

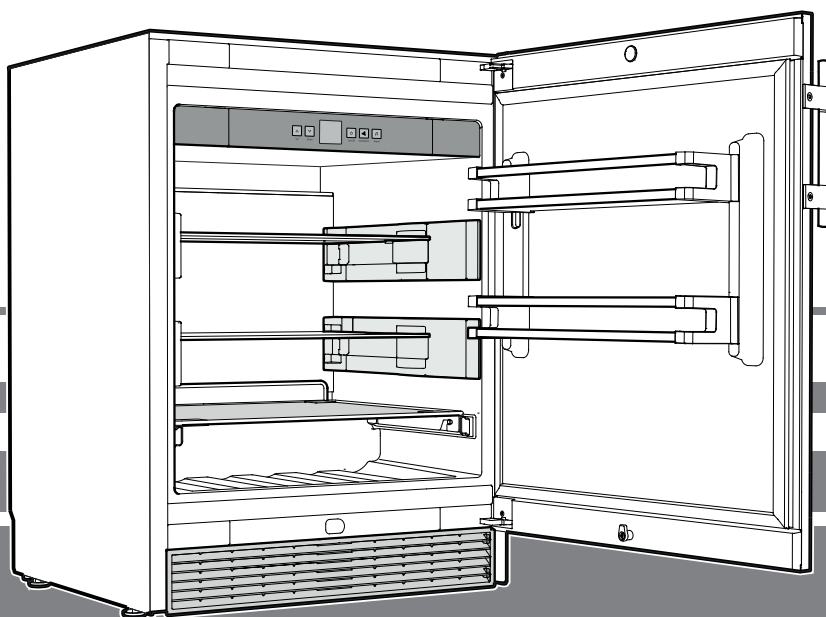
Оригинальное руководство по эксплуатации

Холодильник для напитков

Перед вводом в эксплуатацию прочитайте инструкцию по эксплуатации

страница 74

RU



OKes 1750




7084 980-01

LIEBHERR

Содержание

Шкала предупреждений.....	74
Указания по технике безопасности	74
Символы на приборе.....	75
Надлежащее применение	75
Типичные ошибки при использовании	75
Декларация соответствия.....	75
Акустическая эмиссия прибора	75
База данных EPREL	75
Климатический класс.....	76
Описание прибора	76
Установка.....	76
Электрическое подключение	76
Элементы для обслуживания и контроля	77
Включение и выключение прибора.....	77
Настройка температуры.....	77
Сигнализация открытой двери.....	77
Температурная сигнализация.....	77
Режим настройки	77
Охлаждение	78
Устройство регулирования влажности.....	78
Замок с секретом	78
Оборудование.....	78
Очистка	79
Хранение прибора вне сезона.....	80
Вывод прибора из эксплуатации	80
Указания по утилизации.....	80
Неисправности	81
Дополнительная информация:.....	81
Прилагающиеся принадлежности.....	81
Выверка положения прибора	81
Размеры прибора.....	82
Установочные размеры	82
Монтаж пылеулавливающего фильтра	82
Циркуляция воздуха у основания прибора	82
Монтаж вентиляционной решетки.....	82
Перенавешивание двери.....	83

Шкала предупреждений

 ОПАСНОСТЬ	отмечается прямая опасная ситуация, которая приведет к смерти или тяжелым травмам, если она не будет предотвращена.
 ПРЕДУПРЕЖДЕНИЕ	отмечается опасная ситуация, которая может привести к смерти или тяжелым травмам, если она не будет предотвращена.
 ОСТОРОЖНО	отмечается опасная ситуация, которая может привести к легким или средним травмам, если она не будет предотвращена.
ВНИМАНИЕ	отмечается опасная ситуация, которая может привести к материальному ущербу, если она не будет предотвращена.
Указание	обозначает полезные указания и советы.

Указания по технике безопасности

- **ПРЕДУПРЕЖДЕНИЕ:** не перекрывайте вентиляционные отверстия корпуса прибора или ниши для встраивания.
- **ПРЕДУПРЕЖДЕНИЕ:** не используйте для ускорения процесса размораживания какие-либо механические приспособления или другие средства, кроме тех, которые рекомендованы производителем.
- **ПРЕДУПРЕЖДЕНИЕ:** не повредите контур охлаждения.
- **ПРЕДУПРЕЖДЕНИЕ:** не используйте внутри холодильной секции электрические приборы, конструктивное исполнение которых не соответствует рекомендациям производителя.
- **ПРЕДУПРЕЖДЕНИЕ:** следите за тем, чтобы при установке прибора не повредилась сетевая кабель.
- **ПРЕДУПРЕЖДЕНИЕ:** запрещается размещать на тыльной стороне данных приборов и эксплуатировать блоки штепсельных розеток/разветвители и прочие электронные приборы (напр., трансформаторы для галогенных ламп).
- **ПРЕДУПРЕЖДЕНИЕ:** опасность травм в результате поражения электротоком! Под крышкой находятся токопроводящие детали. Внутреннее светодиодное освещение разрешается заменять или ремонтировать только службе сервиса или специально обученным специалистам.
- **ПРЕДУПРЕЖДЕНИЕ:** опасность травмирования светодиодной лампой. Сила света светодиодов соответствует лазерному прибору класса RG 2. При повреждении блинды запрещается смотреть прямо на источник света с помощью оптической линзы. Иначе Вы можете повредить зрение.
- **ПРЕДУПРЕЖДЕНИЕ:** фиксация прибора должна осуществляться в соответствии с инструкцией по эксплуатации, чтобы исключить опасные ситуации в результате недостаточной устойчивости.
- Дети от 8 лет и старше, а также лица с ограниченными физическими, сенсорными или умственными способностями, а также люди, не имеющие достаточного опыта или знаний могут использовать прибор только в том случае, если они находятся под присмотром или прошли инструктаж по безопасному использованию прибора и понимают возможные опасности. Детям запрещается играть

с прибором Детям запрещается выполнять очистку и техническое обслуживание, если они находятся без присмотра.

- Не храните в приборе взрывоопасные материалы, например, аэрозольные баллончики с горючим газом-вытеснителем.
- Во избежание травм и материального ущерба поручайте установку прибора двум лицам.
- После распаковывания прибора проведите контроль на наличие повреждений. При обнаружении повреждений свяжитесь с поставщиком. Не подключайте прибор к разьему электропитания.
- Избегайте продолжительного контакта кожи с холодными поверхностями (например, с охлаждаемыми или замораживаемыми продуктами). При необходимости применяйте средства защиты (например, перчатки).
- Поручайте проводить ремонт и изменения в приборе только службе сервиса или обученному для этого квалифицированному персоналу. Это же относится и к замене питающего кабеля.
- Проводите ремонт и изменения в приборе только при видимой отключенной сетевой вилке.
- Установка, подключение и утилизация прибора должны осуществляться исключительно в соответствии с инструкцией по эксплуатации.
- При неисправности выдерните сетевую вилку или отключите предохранитель.
- Для отключения прибора от сети держитесь только за сетевую вилку. Не тяните за кабель.
- Убедитесь в том, чтобы чрезмерно долго хранившиеся продукты питания не были употреблены. Утилизируйте чрезмерно долго хранившиеся продукты питания надлежащим образом.
- Не применяйте светодиоды внутреннего освещения для освещения помещения. Светодиоды внутреннего освещения в приборе предназначены только для освещения камеры.
- Избегайте открытого пламени или источников воспламенения во внутреннем пространстве прибора.
- Алкогольные напитки или прочие упаковки, содержащие алкоголь, храните только плотно закупоренными. Случайно вылившийся спирт может воспламениться при контакте с электрическими узлами.

Символы на приборе

	Символ может находиться на компрессоре. Он относится к маслу в компрессоре и указывает на следующую опасность: проглатывание и попадание в дыхательные пути может привести к смертельному исходу. Данное указание имеет значение только для утилизации. В обычном режиме работы опасность отсутствует.
	Предупреждение о наличии легковоспламеняющихся веществ.
	Эта или аналогичная наклейка может располагаться на обратной стороне устройства. Она относится к панелям из вспененного материала в двери и/или корпусе. Данное указание имеет значение только для утилизации. Не удаляйте наклейку.

Надлежащее применение

Данный холодильник предназначен для хранения охлажденных пищевых продуктов. Он **не** предназначен для демонстрации пищевых продуктов и отбора их покупателями.

Прибор может использоваться вне помещений в крытых зонах, защищенных от солнца, дождя и непогоды, и пригоден для следующей установки:

- как встраиваемый прибор
- как отдельно стоящий прибор

Типичные ошибки при использовании

Не используйте прибор для следующих применений:

- Хранение и охлаждение
 - химически нестабильных, горючих или разъедающих веществ
 - крови, плазмы или прочих жидкостей организма для инъекций, применения или введения в организм человека.
- Использование во взрывоопасных зонах.
- Или во влажных помещениях и в зоне разбрызгивания воды.

Ненадлежащее использование прибора может нанести ущерб хранящимся продуктам или привести к их окончательной порче.

Декларация соответствия

Контур хладагента проверен на герметичность. Прибор отвечает соответствующим требованиям по технике безопасности, а также директивам 2006/42/EG, 2014/30/EU, 2009/125/EG и 2011/65/EU.

Акустическая эмиссия прибора

Уровень шумов, возникающих при работе прибора, не превышает 70 dB (A) (отн. звуковая мощность 1 пВт).

База данных EPREL

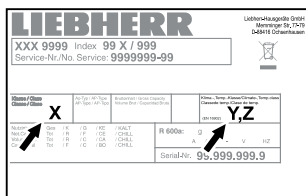
С 1 марта 2021 года информация о маркировке в отношении энергопотребления и требований экологичной конструкции будет находиться в Европейской базе данных продукции по энергетической маркировке (EPREL). База данных доступна по следующей ссылке: <https://eprel.ec.europa.eu/>. В ней Вас попросят ввести идентификатор модели. Идентификатор модели указан на заводской табличке.

Климатический класс

Климатический класс [X] указывает, при каких условиях окружающей среды можно безопасно использовать прибор.

Климатический класс [Y] или температурный класс [Z] определяют макс. предельные условия для безотказной работы приборов.

Климатический класс указан на заводской табличке.



[X] Климатический класс	макс. комнатная температура	макс. относит. влажность воздуха
3	25 °C	60 %
4	30 °C	55 %
5	40 °C	40 %
7	35 °C	75 %

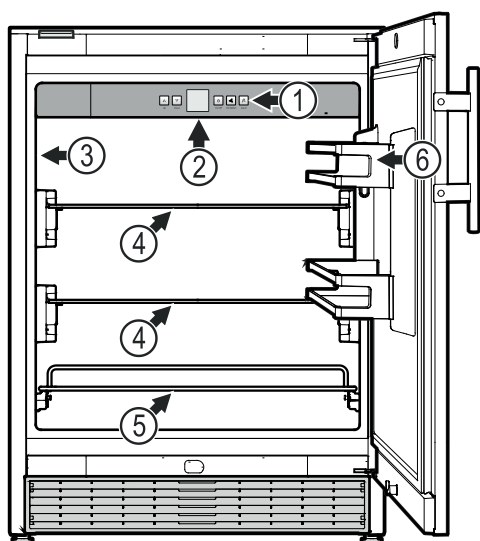
Минимальная допустимая комнатная температура на месте установки составляет 0 °C.

[Y] Климатический класс	Температура [°C]	Относительная влажность воздуха [%]
CC1	25,0	60
CC2	32,2	65
CC3	40,6	75

Рекомендуемая настройка температуры:

[Z] Температурный класс	Настройка температуры [°C]
K1	3,5
K2	2,5
K3	-1,0
K4	+5,0

Описание прибора



- (1) Элементы для обслуживания и контроля
- (2) Внутреннее освещение (светодиодная рейка)
- (3) Заводская табличка
- (4) Переставляемые полки для укладки продуктов
- (5) Выдвижная полка
- (6) Съёмная дверная полка

ВНИМАНИЕ

Максимальная нагрузка на каждую полку (4) составляет 15 кг.

Максимальная нагрузка на каждую выдвижную полку составляет 15 кг.

Максимальная нагрузка на каждую дверную полку составляет 10 кг.

Установка

Прибор подходит для эксплуатации на открытом воздухе.

ВНИМАНИЕ

На месте установки прибор и особенно сетевая кабель должны быть защищены от скопления воды или экстремальных погодных условий.

- Не устанавливайте прибор в зонах прямого солнечного воздействия, около печи, элементов отопления и т. п.
- Не устанавливайте на прибор другие тепловыделяющие приборы, например, микроволновые печи, тостеры и пр.
- Чем больше хладагента находится в устройстве, тем больше должно быть помещение, в котором расположено это устройство. Если объём помещения небольшой, то при вытекании хладагента может образоваться горючая газозоуддушная смесь. На 8 г хладагента должно приходиться не менее 1 м³ помещения. Данные об используемом хладагенте приведены на заводской табличке внутри устройства.

Электрическое подключение

⚠ ПРЕДУПРЕЖДЕНИЕ

Опасность поражения электротоком!

Опасность возгорания в результате влаги!

Если токопроводящие детали или сетевой кабель намочнут, может произойти короткое замыкание.

Розетка, к которой подключен прибор, должна быть защищена устройством дифференциального тока (УЗО).

Подключайте прибор только к сети **переменного тока**.

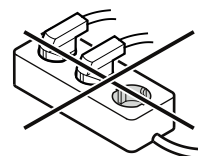
Допустимые значения напряжения и частоты указаны на заводской табличке. Местонахождение заводской таблички указано в разделе **Описание прибора**.

Розетка должна быть заземлена по всем правилам и оснащена электрическим предохранителем. Значение тока, при котором срабатывает предохранитель, должно находиться в диапазоне от 10 А до 16 А.

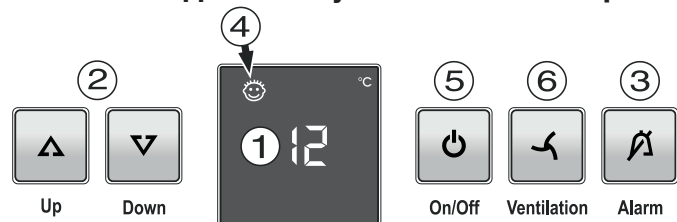
Розетка не должна находиться за прибором, она должна быть легкодоступной.

Не подключайте прибор через удлинитель или разветвитель.

Не используйте автономные инверторы (преобразователи постоянного тока в переменный или трехфазный ток) либо энергосберегающие разъемы. Опасность повреждения электронного оборудования!



Элементы для обслуживания и контроля



- (1) Индикатор температуры (дисплей)
- (2) Кнопки для настройки температуры
- (3) Кнопка выключения аварийной сигнализации
- (4) Символ режим „защита от детей“ активирован
- (5) Кнопка вкл/выкл
- (6) Кнопка включения вентилятора

Включение и выключение прибора

Включение

Нажмите кнопку **On/Off**, чтобы засветился/замигал индикатор температуры.



Выключение

Нажмите кнопку **On/Off**, и удерживайте ее нажатой в течение ок. 3 секунд, чтобы погас индикатор температуры.

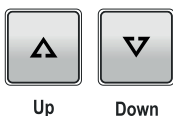
Указание

Если после того, как погас индикатор температуры, удерживать кнопку **On/Off** в течение дальнейших 3 секунд нажатой, то прибор вновь включается.

Настройка температуры

Повысить температуру/сделать теплее

Нажмите кнопку настройки **Up**.



Понизить температуру/сделать холоднее

Нажмите кнопку настройки **Down**.

- После первого нажатия на кнопку индикатор начнет мигать.
- При повторном нажатии измените настройку температуры.
- Приблизительно через 5 секунд после последнего нажатия одной из кнопок электроника автоматически переключается, и индикатор отображает фактическую температуру.

Указание

В наиболее теплой части прибора температура может быть выше заданной.

Если дверь остается долгое время открытой, температура в секциях прибора может значительно повыситься.

Сигнализация открытой двери

Если дверь открыта более 180 секунд, подается звуковой предупредительный сигнал.

Если с целью загрузки необходимо, чтобы дверь была открыта дольше, то отключите звуковой предупредительный сигнал нажатием на кнопку выключения аварийной сигнализации **"Alarm"**.



После закрывания двери звуковая сигнализация снова готова к работе.

Температурная сигнализация

При недопустимых температурах внутри прибора подается звуковой предупредительный сигнал и индикатор температуры мигает.

После длительного перебора в электропитании возможно возникновение слишком высокой температуры внутри прибора. После возобновления электропитания индикатор указывает на снижение температуры.

- Нажатием на кнопку выключения аварийной сигнализации **"Alarm"** отключите звуковой предупредительный сигнал.

Как только температура внутри прибора достигнет установленного значения, индикатор температуры перестанет мигать.

Температурная сигнализация при неисправности прибора

При неисправности прибора температура внутри прибора может слишком повыситься или понизиться. Подается звуковой предупредительный сигнал и индикатор температуры мигает.

Если индикатор указывает слишком высокую (теплую) температуру, проверьте сначала, правильно ли закрыта дверь.

Если спустя час индикатор температуры все еще указывает слишком высокое или слишком низкое значение, то обратитесь в службу сервиса.

- Нажатием на кнопку выключения аварийной сигнализации **"Alarm"** отключите звуковой предупредительный сигнал.

Режим настройки

В режиме настройки можно активировать режим "защита от детей" и изменить яркость свечения индикатора.

С помощью режима "защита от детей" Вы можете защитить прибор от нежелательного выключения.

Активирование режима "защита от детей"

Нажимайте на протяжении 5 с. Индикатор =

Нажимайте Индикатор =

Нажимайте Индикатор =

Нажимайте Индикатор =

Нажимайте Режим "защита от детей" активирован.

Деактивация режима "защита от детей"

Нажимайте на протяжении 5 с. Индикатор =

Нажимайте Индикатор =

Нажимайте Индикатор =

Нажимайте Индикатор =

Нажимайте Режим "защита от детей" деактивирован.

Настройка яркости дисплея

Нажимайте на протяжении 5 с. Нажимайте =

Нажимайте =

Нажимайте =

Кнопками **Up** или **Down** можно выбрать желаемую установку.

h1 = минимальная яркость

h5 = максимальная яркость

Нажимайте =

Нажимайте =

Настроенная яркость дисплея активируется через одну минуту.

Указание

При нажатии какой-либо кнопки дисплей светится на протяжении 1 минуты с максимальной яркостью свечения.

При включении прибора настроенная яркость свечения активируется только после достижения настроенной температуры внутри прибора.

Охлаждение

ВНИМАНИЕ


Сырое мясо или рыбу храните в чистых закрытых емкостях на нижней полке холодильной/морозильной камеры так, чтобы они не могли соприкоснуться с другими продуктами питания или капать на них.

Несоблюдение данного указания может привести к порче продуктов питания.

Устройство регулирования влажности

Определенные продукты питания (напр., хлебобулочные изделия) необходимо хранить при высокой влажности воздуха. Чтобы предотвратить высыхание подобных продуктов питания необходимо включить устройство регулирования влажности.

Включение

Нажмите кнопку включения вентилятора - загорается символ .



Ventilation

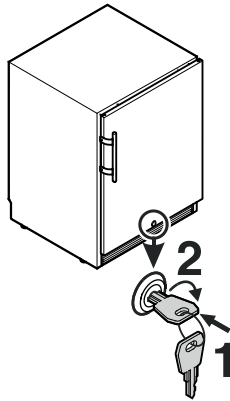
Замок с секретом

Замок в двери прибора оснащен секретом.

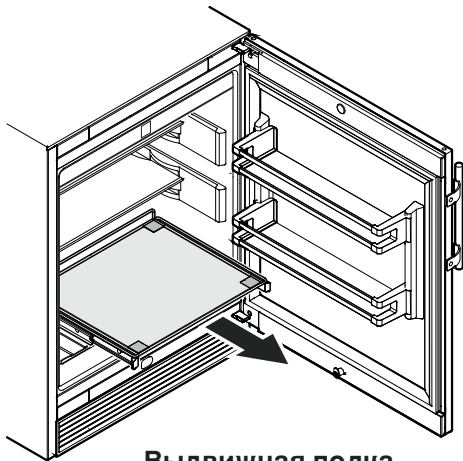
Запирание прибора

- Вдавите ключ в направлении 1.
- Поверните ключ на 90°.

Чтобы отпереть прибор, поступайте в такой же последовательности.

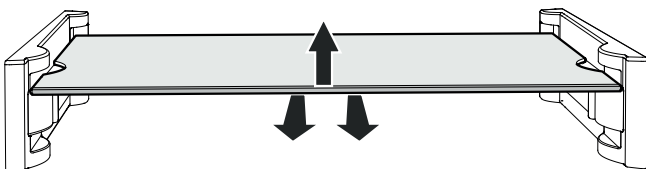


Оборудование



Выводящая полка

Перестановка полок

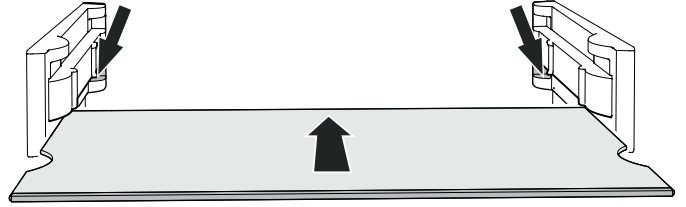


Поднимите и извлеките полку

Вставьте полку в нижнюю направляющую креплений.

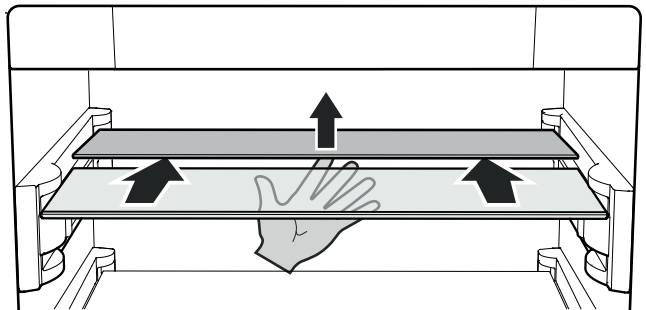
Убедитесь, что задние углы полки опираются на указанные области держателей.

Не устанавливайте полку на верхнюю часть держателей.



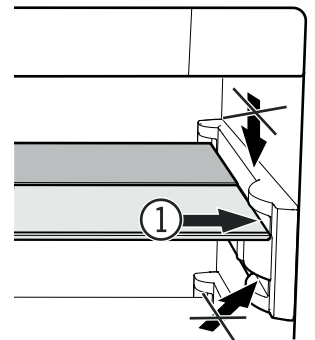
Используйте разделяемую полку

Если Вам необходимо пространство для хранения высоких емкостей, просто задвиньте аккуратно переднюю стеклянную полку под заднюю.



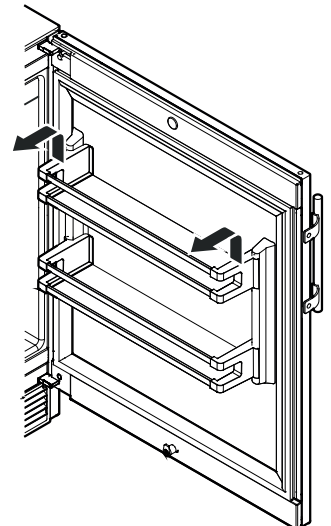
(1) Разборную полку можно устанавливать только в верхней направляющей держателя.

Не устанавливайте разборную полку под или над держателем.



Съемная дверная полка

Дверную полку надо поднять вертикально вверх, вынуть ее, потянув вперед, и на другой высоте установить на новом месте, проделав те же операции в обратном порядке.



Очистка

⚠ ПРЕДУПРЕЖДЕНИЕ

Перед очисткой следует обязательно отключить электропитание прибора. Выдерните сетевую вилку или отключите предохранитель!

⚠ ОСТОРОЖНО

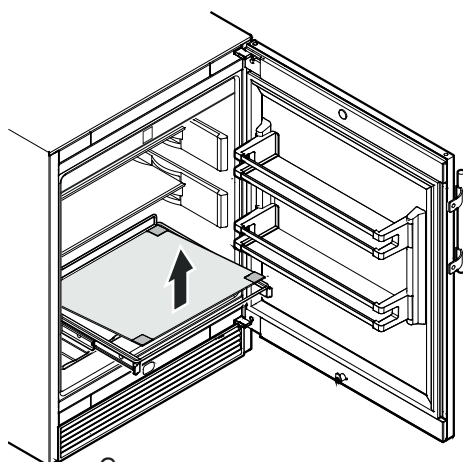
Опасность повреждения компонентов прибора и опасность травмирования в результате выделения горячего пара.

Не применяйте паровые очистители для очистки прибора!

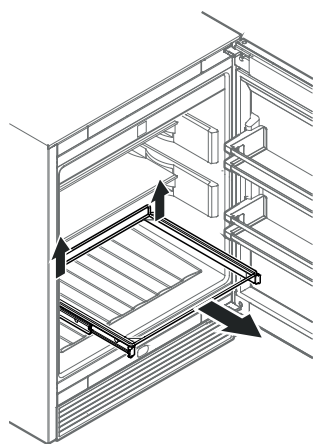
ВНИМАНИЕ

Поверхности, соприкасающиеся с продуктами питания и доступными системами стока, необходимо регулярно очищать!

- Достаньте продукты питания из прибора и поместите их в прохладное место.
- Извлеките полки и дверную полку. См. раздел **Оборудование**.



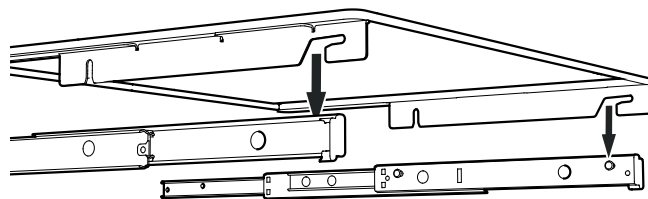
Снимите стеклянную полку.



Поднимите выдвижная полка в задней части справа и слева (выведите ее из зацепления) и вытащите, потянув вперед.

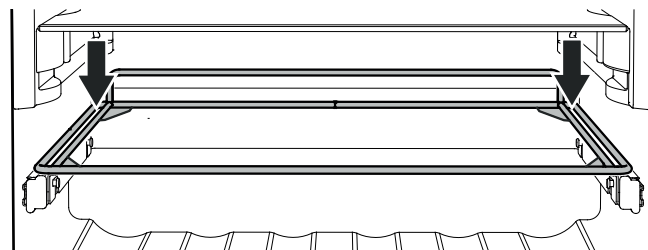
- Внутренние поверхности, детали оборудования и внешние стенки следует мыть теплой водой с добавлением небольшого количества моющего средства. Ни в коем случае нельзя применять содержащие песок или кислоты чистящие средства или химические растворители.
- Следите за тем, чтобы вода с моющим средством не проникла в электрические части и вентиляционную решетку.
- Вытрите все насухо при помощи тряпки.
- Не удаляйте и не повреждайте заводскую табличку изнутри прибора – это важно для службы сервиса.

Установка Выдвижная полки



Вытяните до предела полость секции. Положите полку передними пазами на упорные штифты.

Задвиньте полку вместе с полостями секции до упора в прибор.

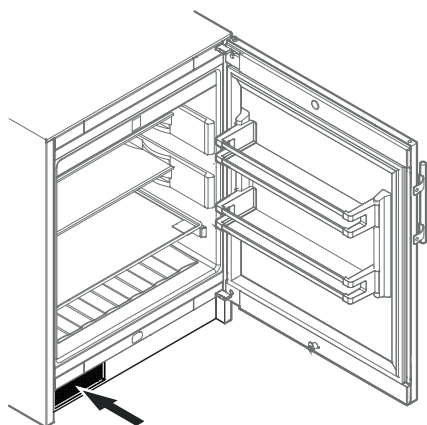
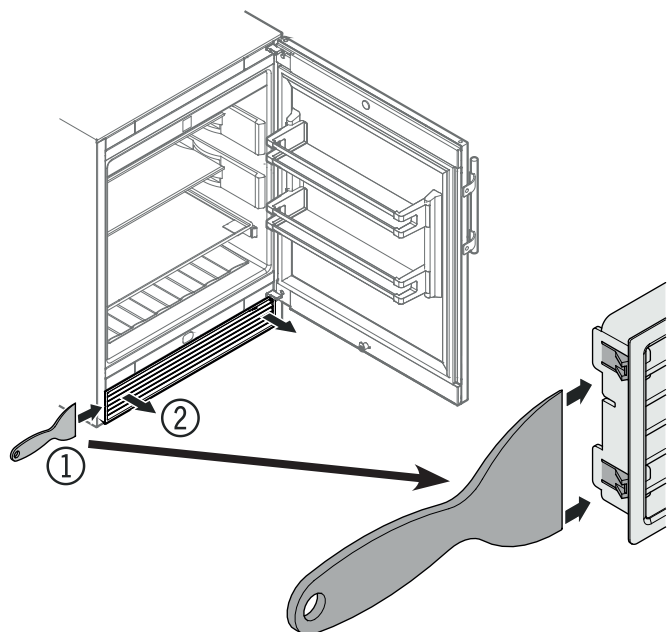


Придавите полку в задней части справа и слева вниз и введите ее в зацепление.

Вставьте все детали на место и снова поместите продукты.

Очистка пылеулавливающего фильтра

Пылеулавливающий фильтр в основании прибора нужно очищать не реже одного раза в год.



- Очистите пылеулавливающий фильтр пылесосом.
- Опять вставьте вентиляционную решетку.

Хранение прибора вне сезона Вывод прибора из эксплуатации

Если прибор должен находиться на открытом воздухе круглый год

Температура окружающей среды не должна опускаться ниже 0 °С круглый год, а прибор должен быть расположен в месте, защищенном от экстремальных погодных условий.

При длительном отсутствии

- Достаньте пищевые продукты из прибора.
- Выдерните сетевую вилку.
- Затем надо очистить прибор.
- Закройте дверь прибора.
- Вставьте сетевую вилку.
- Установите температуру внутри прибора на самое высокое (теплое) значение 14° С. Прибор продолжает работать.

Если прибор выключается на длительное время

- Достаньте пищевые продукты из прибора.
- Выдерните сетевую вилку.
- Затем надо очистить прибор.
- Храните прибор в закрытом помещении и оставьте дверь прибора открытой, чтобы предотвратить появление неприятных запахов.

ВНИМАНИЕ

Не храните прибор на открытом воздухе с открытой дверью, так как в него могут проникнуть мелкие животные или насекомые.

Указания по утилизации

Прибор содержит ценные материалы и подлежит сдаче в пункт вторсырья. Утилизация отработавших свой ресурс приборов должна производиться надлежащим образом профессионально с соблюдением местных предписаний и законов.



При вывозе прибора, отслужившего свой срок, не повредите контур охлаждения.

Данный прибор содержит горючие газы в контуре охлаждения и в изоляционной пене.

Информацию о надлежащей утилизации предоставляет городское либо коммунальное управление или предприятие по утилизации отходов.

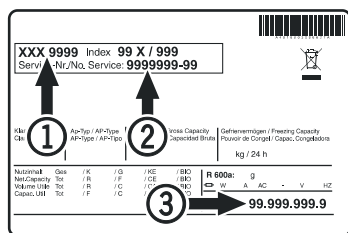
Неисправности

- На индикаторе появляется надпись F1.
 - Это свидетельствует о неисправности прибора. Обратитесь в службу сервиса.

Вы можете сами устранить следующие неисправности, проверив их возможные причины.

- **Прибор не работает.** Проверьте,
 - включен ли прибор,
 - правильно ли вставлена сетевая вилка в розетку,
 - в порядке ли предохранитель розетки.
- **При включении сетевой вилки в розетку холодильный агрегат не работает, однако, на индикаторе температуры отображается значение.**
 - Презентационный режим активирован. Обратитесь в службу сервиса.
- **Температура недостаточно низкая.** Проверьте
 - настройку в соответствии с разделом "Настройка температуры", правильно ли установлена температура?
 - показывает ли отдельно помещенный в прибор термометр нужную температуру.
 - В порядке ли вытяжная вентиляция?
 - Находится ли поблизости от места установки прибора источник тепла?

Если ни одна из перечисленных причин не имеет места и Вы сами не в состоянии устранить неисправность, обратитесь в ближайшую службу сервиса. Сообщите тип (1), номер сервиса (2) и номер прибора (3), указанные на заводской табличке.



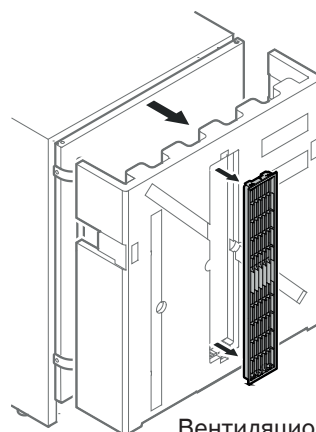
Местонахождение заводской таблички указано в разделе **Описание прибора**.

Дополнительная информация:

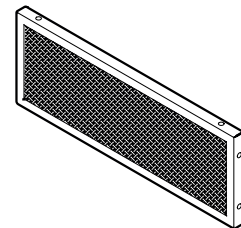
- При правильной температуре продукты питания дольше остаются свежими. Таким образом, можно избежать ненужного выбрасывания продуктов питания.
- Если не чистить спираль конденсатора ежегодно, это приведет к значительному снижению эффективности прибора.
- Период, в течение которого будут доступны запасные части, необходимые для ремонта холодильника с возможностью прямой продажи производителем потребителю, составляет 10 лет.
- Минимальная длительность гарантии, которую предлагает производитель, импортер или уполномоченное лицо на холодильник с возможностью прямой продажи производителем потребителю, составляет 2 года.

Освещение	
Класс энергосбережения ¹	Источник света
Данное изделие содержит источник света класса энергосбережения G	Светодиод
¹ Устройство может содержать источники света различных классов энергосбережения. Низший класс энергосбережения указан.	

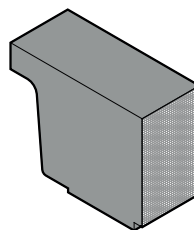
Прилагающиеся принадлежности



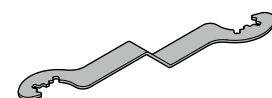
Вентиляционная решетка



Пылеулавливающий фильтр



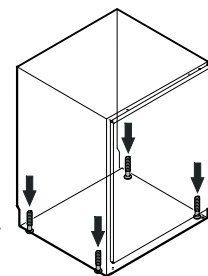
Фигурная деталь из пенопласта для подвода воздуха в основание прибора



Ключ для регулировки прибора по высоте

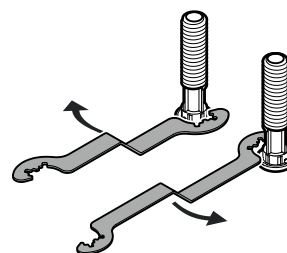
Выверка положения прибора

- Установите прибор в месте установки в окончательное положение.
- Выровняйте неровности пола с помощью опорных ножек.



ВНИМАНИЕ

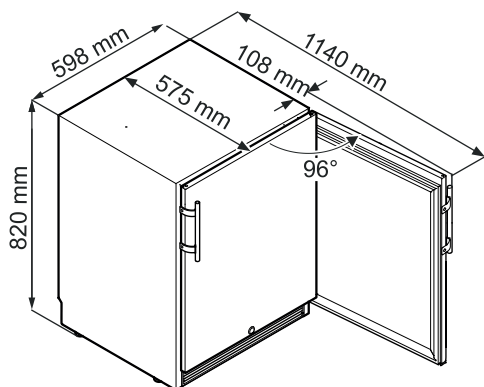
Прибор нужно выровнять по горизонтали и по вертикали. Если прибор будет стоять неровно, возможна деформация его корпуса и дверь не будет должным образом закрываться.



Поворачивайте ключ по часовой стрелке, чтобы приподнять прибор, или против часовой стрелки, чтобы опустить его.

Приставляйте ключ соответствующим образом.

Размеры прибора



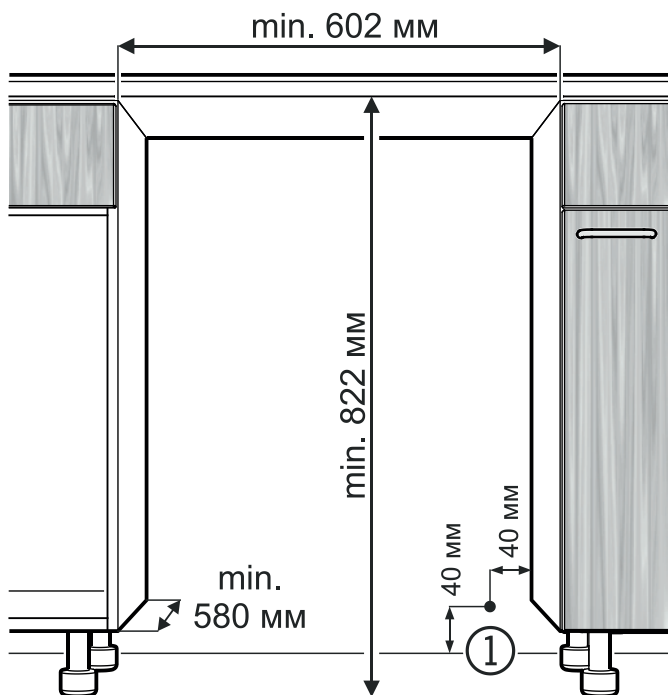
Установочные размеры

ВНИМАНИЕ

Во избежание проблем при встраивании прибора и повреждении прибора нужно обязательно придерживаться следующих условий!

Пол на месте установки прибора должен быть ровным и плоским!

Кухонная мебель должна быть выровнена по горизонтали и по вертикали!



(1) В этом месте с тыльной стороны прибора прокладывается провод подключения к сети.

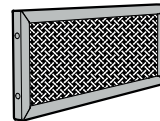
Свободная длина провода подключения к сети = **2000 мм**

Выбирайте положение розетки с учетом этих данных.

Розетка не должна находиться за прибором, она должна быть легкодоступной.

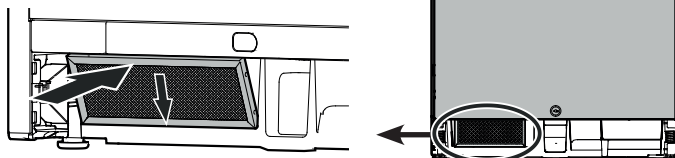
Монтаж пылеулавливающего фильтра

Входящий в комплект поставки пылеулавливающий фильтр предотвращает загрязнение моторного отделения и снижение холодильной мощности. Поэтому установка пылеулавливающего фильтра совершенно необходима.



Снимите защитную пленку с пылеулавливающего фильтра.

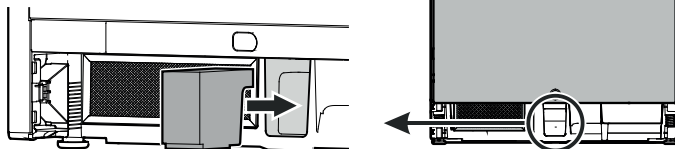
Вставьте фильтр **снизу** и введите его в зацепление **вверху**.



Циркуляция воздуха у основания прибора

В основании прибора находится холодильный агрегат.

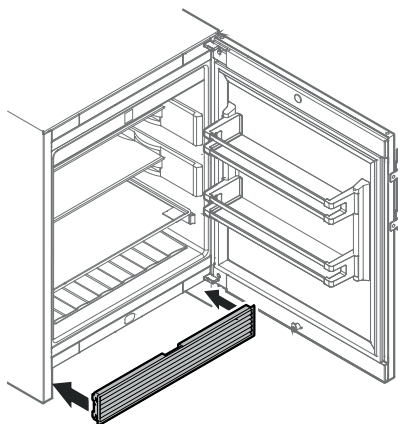
Для обеспечения безупречной циркуляции воздуха у основания прибора вставьте прилегающую фигурную деталь из пенопласта, как показано на рисунке.



ВНИМАНИЕ

Если фигурная деталь из пенопласта не будет вставлена, полная холодопроизводительность прибора в работе обеспечена не будет.

Монтаж вентиляционной решетки



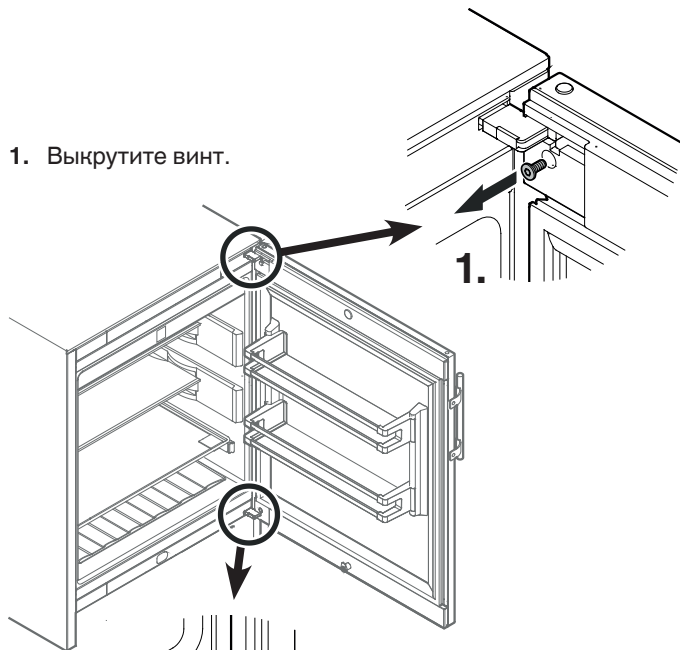
Вставьте спереди и введите в зацепление прилегающую вентиляционную решетку.

Перенавешивание двери

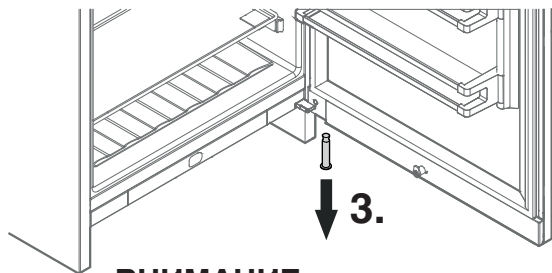
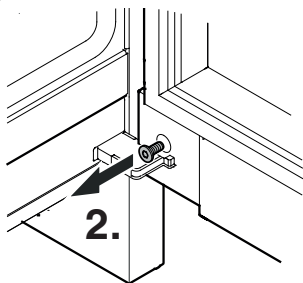
Перенавешивание двери должно осуществляться только силами специально обученных специалистов.

Для перенавешивания необходимо 2 человека.

1. Выкрутите винт.



2. Выкрутите винт.

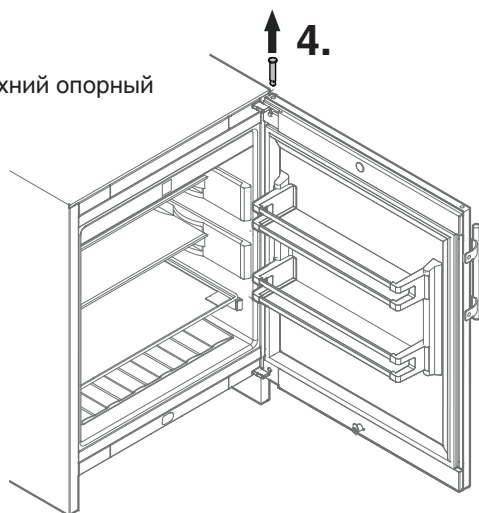


ВНИМАНИЕ

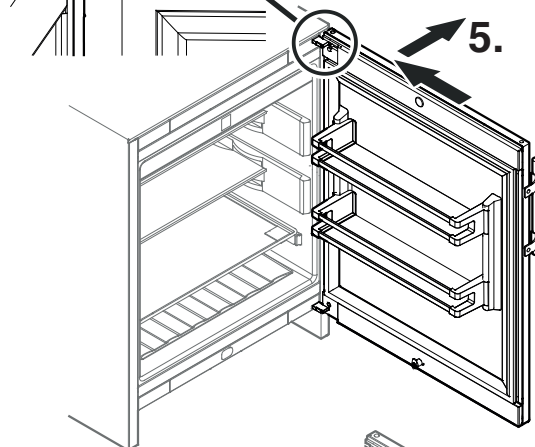
Дверь должен поддерживать еще один человек.

3. Вытащите опорный штифт.

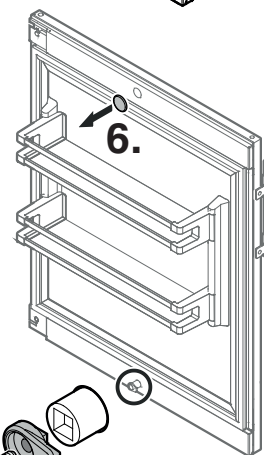
4. Вытащите верхний опорный штифт.



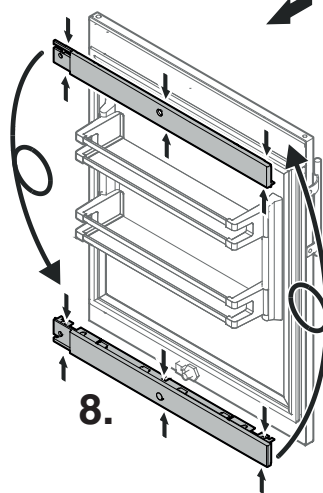
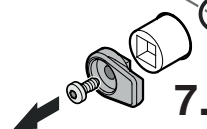
5. Передвигайте дверь в направлении прибора до тех пор, пока не станет виден штифт в шарнирном уголке (см. детальный рисунок). Снимите дверь.



6. Снимите крышку.

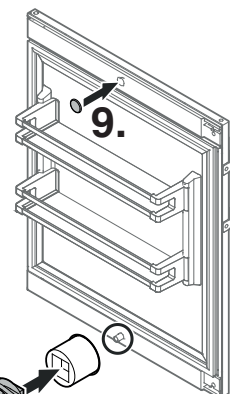


7. Открутите запорный крючок.

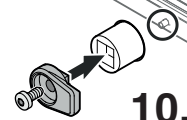


8. Сдавите крышки в показанных местах и выведите их из зацепления. Разверните крышки на 180° и вставьте с противоположной стороны.

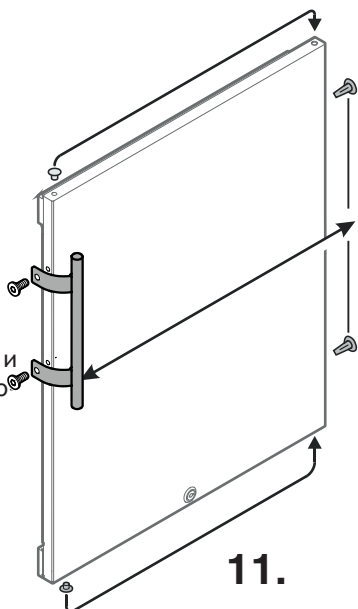
9. Вставьте крышку.



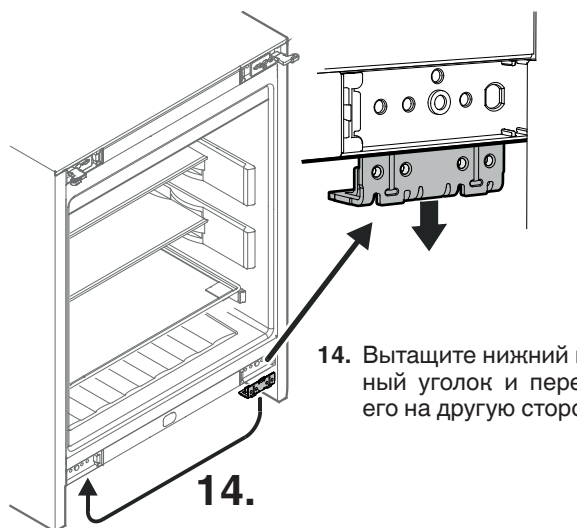
10. Прикрутите запорный крючок.



11. Переставьте ручку и пробки на противоположную сторону.



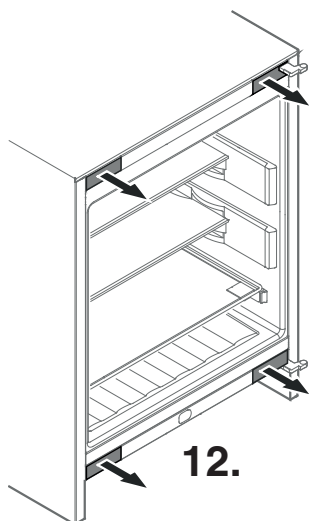
11.



14. Вытащите нижний крепежный уголок и переставьте его на другую сторону.

14.

12. Снимите крышки.

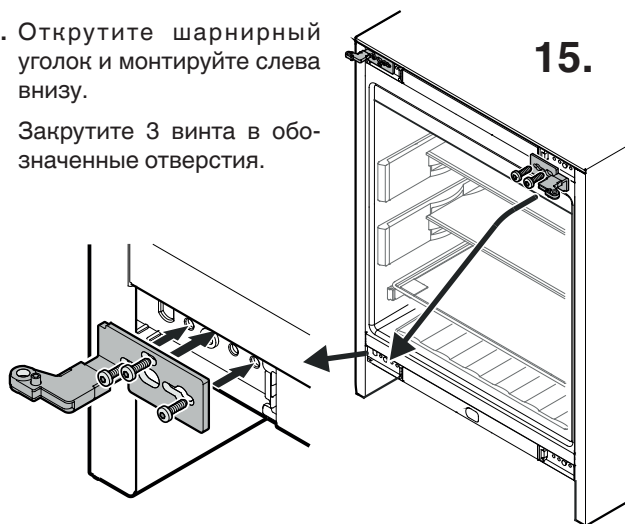


12.

15. Открутите шарнирный уголок и монтируйте слева внизу.

Закрутите 3 винта в обозначенные отверстия.

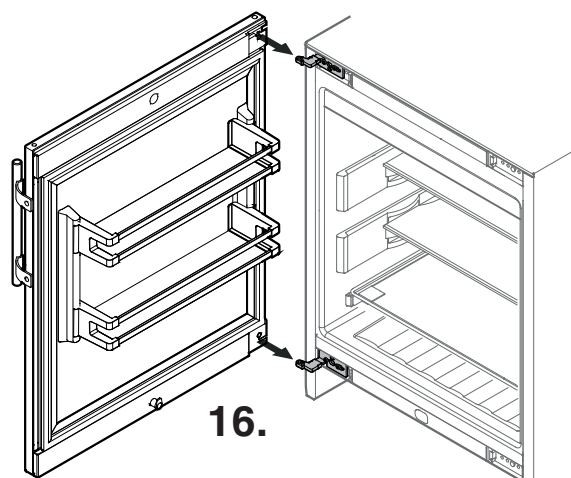
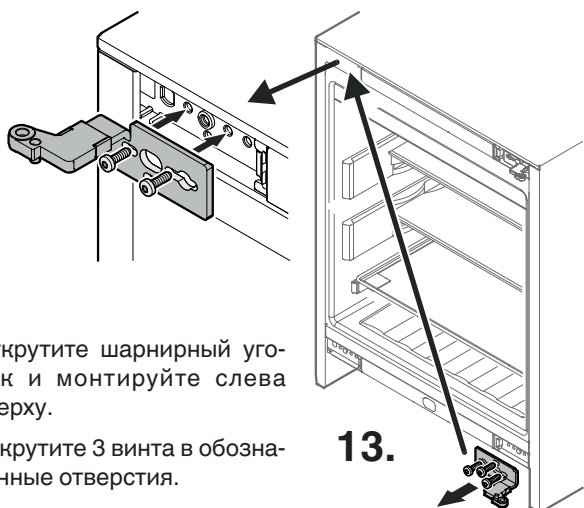
15.



13. Открутите шарнирный уголок и монтируйте слева сверху.

Закрутите 3 винта в обозначенные отверстия.

13.

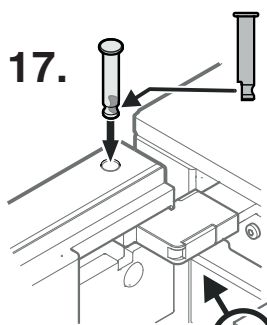


16.

16. Поставьте дверь на шарнирные уголки.

ВНИМАНИЕ

Дверь должен поддерживать еще один человек.



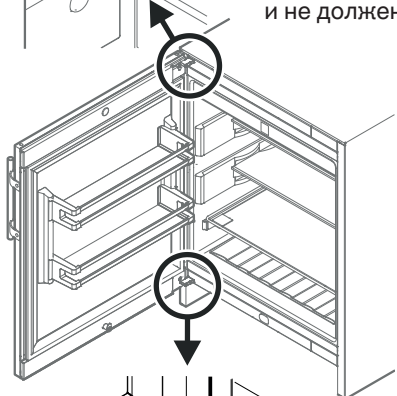
17.

17. Вставьте опорный штифт.

Дверь должна быть открыта на 90°.

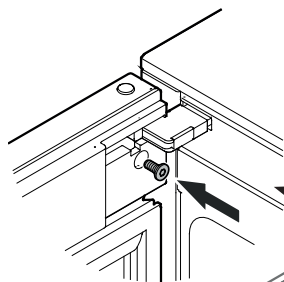
Вставьте опорный штифт, чтобы он смотрел плоской стороной на прибор.

Опорный штифт должен быть полностью вставлен в отверстие и не должен выступать вверху.



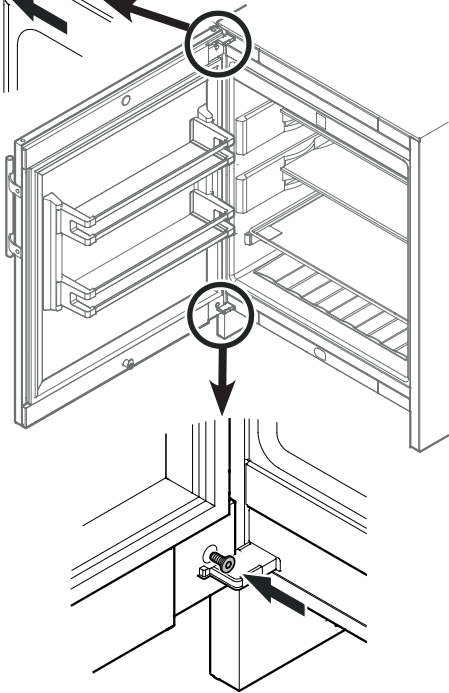
18.

18. Вставьте нижний опорный штифт таким же образом, как и верхний.



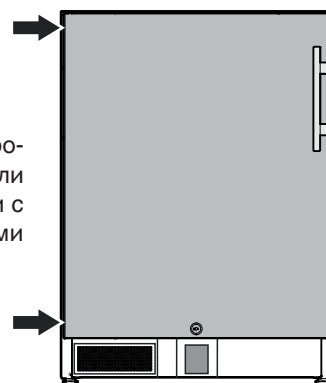
19.

19. Закрутите винт вверху и внизу.



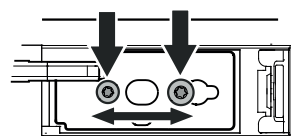
20.

20. Закройте дверь и проверьте, находится ли она на одной линии с боковыми стенками прибора.

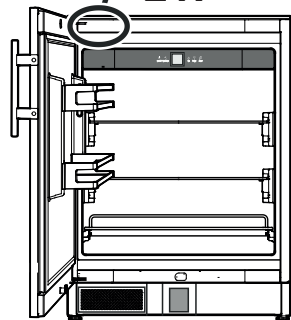


Настройка бокового наклона двери

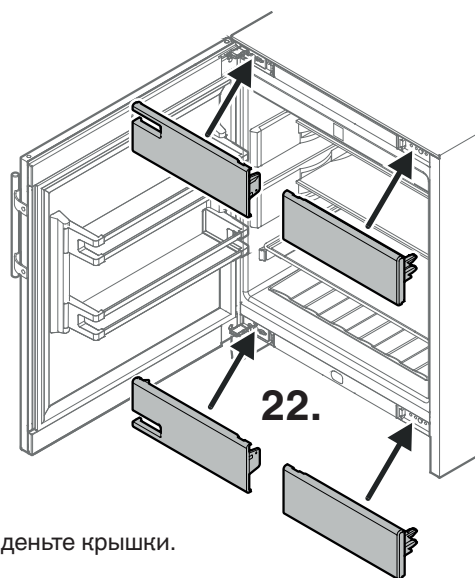
Если дверь стоит под наклоном, необходимо подрегулировать угол наклона.



21.



21. Ослабьте винты и передвиньте шарнирный уголок вправо или влево. Затяните винты.



22. Наденьте крышки.



Liebherr-Hausgeräte GmbH
Memminger Straße 77-79
88416 Ochsenhausen
Germany
home.liebherr.com

