

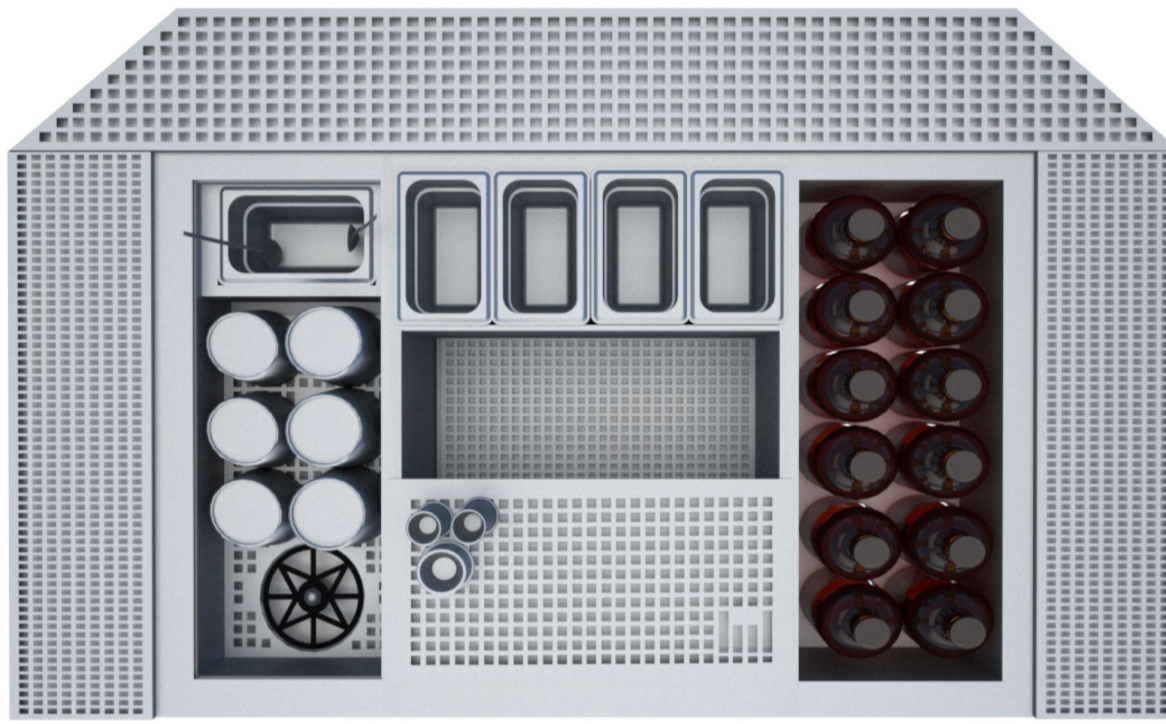
Кейтеринг станция №5 «Рэбитс»



- габариты станции 1250x750x950
- габариты станции без спиллстопов 950x600x950
спиллстопы съемные
- перфорированная обшивка станции для уменьшения веса
- станция передвигается на колесиках с фиксатором



- станция оборудована мембранным насосом
насос работает от обычной розетки 220в
- в комплектации станции идут 2 емкости для воды
объемом 20литров
- из одной емкости насос забирает воду
в другую емкость вода сливается
- мембранный насос и емкости с водой располагаются
на полке станции под рабочими секциями

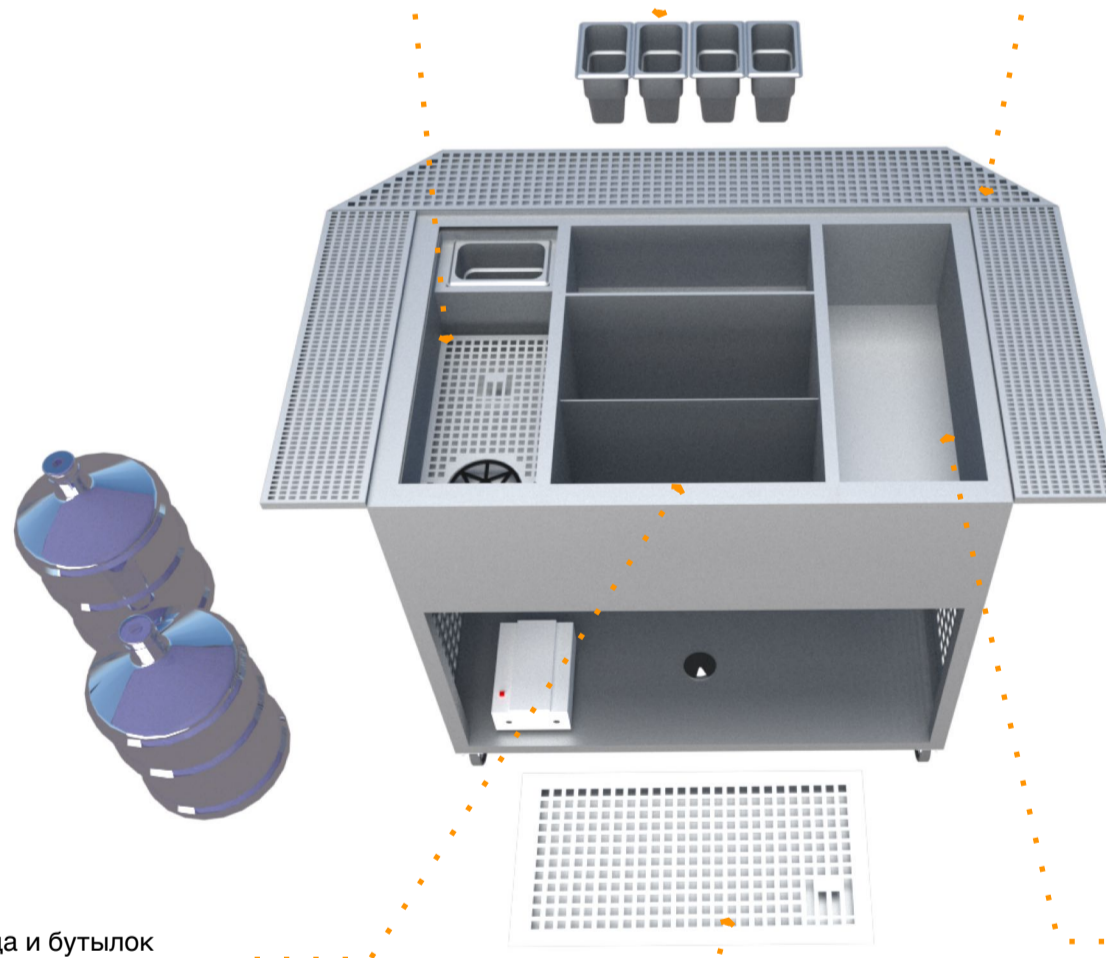


Секция для хранения инвентаря
200x500x120

гастроёмкость gn 1/9 высотой
150мм
для ложек и мадлеров
перфорированная поверхность
для хранения
шейкеров и смесительных бокалов
Ринзер

гастроёмкости gn 1/9 высота
100мм
для хранения гарниша и
украшений
количество : 4 шт

Перфорация квадрат 10x10 мм
шаг 5 мм



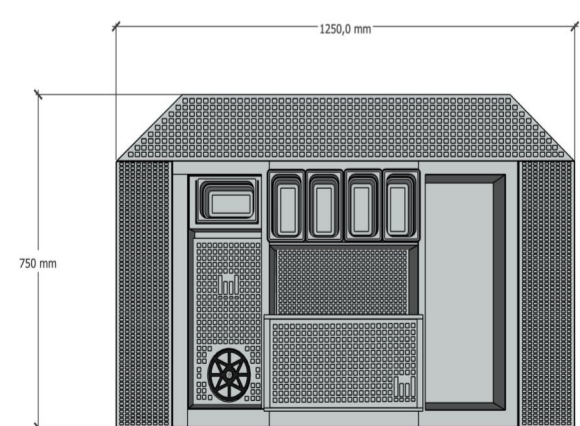
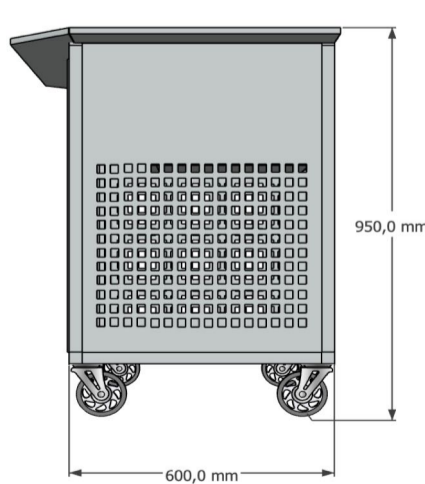
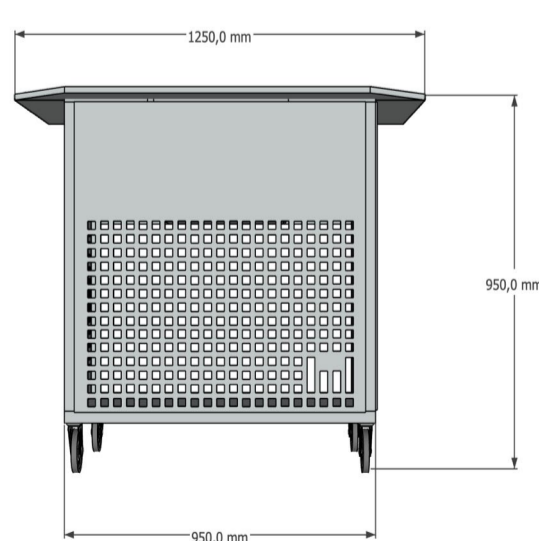
секция для льда и бутылок
400x500x300

-2 съемные перегородки
-перфорированная вставка
(дренаж)
-теплоизоляция

съемный передвижной спиллстоп
400x200x15

секция для бутылок 200x500x250

-количество вмещаемых стандартных
бутылок: 10 шт
-теплоизоляция



Комплектация :

- кейтеринг станция
- спиллстоп - 4 шт
- омыватель для бокалов - 1 шт.
- гастроёмкость gn 1/9 - 5 шт.
- мембранный насос - 1 шт
- бутыль для воды 20л - 2 шт

Сроки изготовления : 20 - 25 рабочих дней.