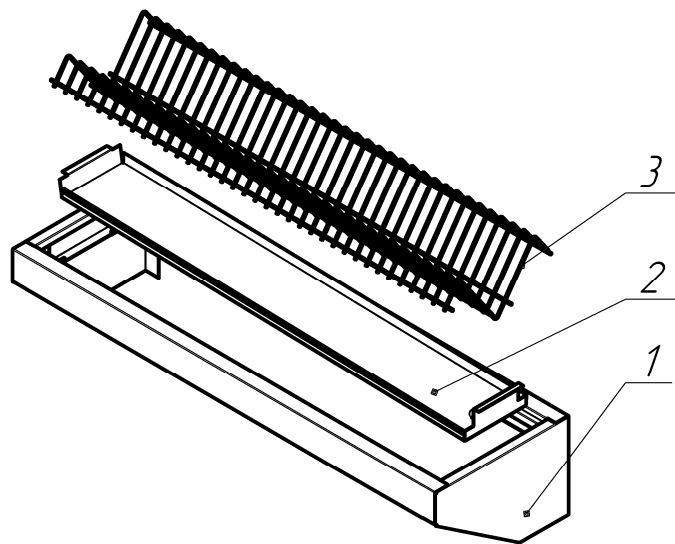


7. РАСПАКОВКА, СБОРКА И ПОДГОТОВКА ИЗДЕЛИЯ К ЭКСПЛУАТАЦИИ.

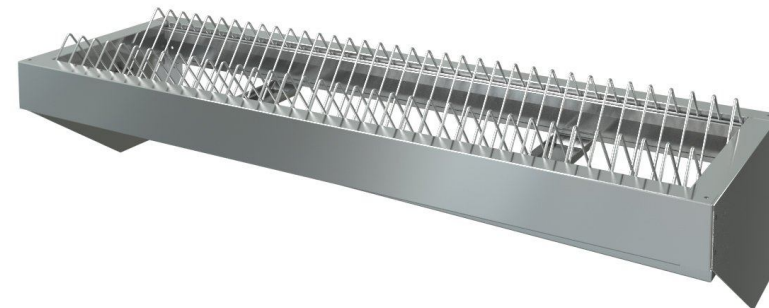


- 7.1 Вскрыть упаковку.
- 7.2 Закрепить полку поз. 1 при помощи дюбелей и шурупов на стене.
- 7.3 Установить на полку сливной поддон поз. 2 и решётку поз. 3.

EAC

Полка настенная для тарелок

ПН-Т



ПАСПОРТ

Отзывы по улучшению эксплуатационных качеств и конструкции изделия просим направлять по адресу изготовителя:
424026, Республика Марий Эл, г. Йошкар-Ола, ул. К. Маркса, 133,
АО "Контакт", тел.: (8362) 64-14-46, www.mariholod.com.

1. ОБЩИЕ СВЕДЕНИЯ ОБ ИЗДЕЛИИ.

Настоящий паспорт распространяется на полки настенные для тарелок, изготовленные в соответствии с БИЛГ 4.824.055 ТО. Паспорт является документом, удостоверяющим гарантированные изготовителем основные параметры и технические характеристики изделия, а также содержащим сведения по его устройству и правилам эксплуатации.

Полка ПН-Т предназначена для размещения, хранения и сушки в естественных условиях стандартных суповых и десертных тарелок различных диаметров. Полки рекомендуется размещать в один или несколько рядов над ваннами в моечных отделениях, над производственными разделочными столами.

Полка состоит из кассеты для тарелок и поддона. Кассета представляет собой решетку из прутка, в ячейки которой помещают тарелки. В поддоне предусмотрен небольшой уклон, обеспечивающий сток жидкости, поступающей с мокрой посуды к сливному отверстию.

Изделия сборно-разборные и поставляются в одной упаковке.

ПН-Т – полка настенная для тарелок

Срок службы полок настенных для тарелок не менее 10 лет.

Пример условного обозначения полки для тарелок шириной 0,3 м, длиной 0,6 м:
ПН-Т-0,3/0,6.

2. ТЕХНИЧЕСКИЕ ХАРАКТЕРИСТИКИ.

Основные технические характеристики соответствуют указанным в таблице 1.

Таблица 1.

Наименование	Длина, мм	Ширина, мм	Количество тарелок	Максимальная равномерно распределённая нагрузка на полку, кг
ПН-Т-0,3/0,6	600	300	21	25
ПН-Т-0,3/0,8	800		29	
ПН-Т-0,3/0,95	950		35	
ПН-Т-0,3/1,0	1000		37	
ПН-Т-0,3/1,2	1200		45	
ПН-Т-0,3/1,5	1500		57	

3. КОМПЛЕКТНОСТЬ.

Комплектность поставки изделий указана в таблице 2

Таблица 2

Поз.	Наименование	Количество, шт.
1	Полка	1
2	Поддон сливной	1
3	Решётка	1
-	Дюбель <i>quam</i> .10 мм	4
-	Шуруп 6x40	4
-	Паспорт	1
-	Упаковка	1

4. СВИДЕТЕЛЬСТВО О ПРИЁМКЕ.

Изделие соответствует конструкторской документации и признано годным для эксплуатации.

Дата выпуска _____ 20 г.

ОТК

М.П.

5. ЭКСПЛУАТАЦИЯ

Перед эксплуатацией полки настенной необходимо внимательно ознакомиться с информацией, указанной в данном паспорте. При эксплуатации нагрузка на полку не должна превышать значений, указанных в таблице 1. Запрещается опираться на элементы изделия. Нагруженную полку необходимо предохранять от разнообразных сотрясений и ударов.

Соблюдайте рекомендации производителя по уходу за оборудованием из нержавеющей стали. В случае нарушения требований данных рекомендаций по эксплуатации и уходу за изделиями из нержавеющей стали, изготовитель не несет ответственности за потерю ими внешнего вида, качеств и свойств, необходимых для полноценной эксплуатации.

6. ГАРАНТИИ ИЗГОТОВИТЕЛЯ

Изготовитель гарантирует нормальную работу изделия «Полка настенная для тарелок» и соответствие изделия требованиям БИЛГ 4.824.055 ТО при соблюдении условий транспортирования, хранения, сборки и эксплуатации, указанных в данном паспорте и БИЛГ 4.824.055 ТО

Гарантийный срок эксплуатации изделия – 12 месяцев. Гарантийный срок эксплуатации исчисляется со дня продажи изделия.

Предприятие-изготовитель оставляет за собой право изменения конструкции с целью улучшения потребительских качеств изделия.