



SI320 - SI420 - SI520

uso e manutenzione **IT**

use and maintenance **GB**

emploi et entretien **FR**

Benutz und Wartungsanleitung **DE**

uso y mantenimiento **ES**

uso e manutenção **PT**

использование и техобслуживание **PY**



MOD029V04

RACCOMANDAZIONI PER IL LETTORE

Prima di mettere in esercizio l'apparecchiatura, è necessario leggere e comprendere tutto il contenuto del manuale di istruzioni.

Si raccomanda di leggere le disposizioni di sicurezza e di rispettarle rigorosamente.

La prudenza è comunque insostituibile. La sicurezza è anche nelle mani di tutti coloro che interagiscono con l'apparecchiatura nell'arco della vita prevista.

Conservare questo manuale in un luogo noto per averlo sempre a disposizione qualora sia necessario consultarlo.

RECOMMENDATIONS FOR THE READER

Before running the appliance, carefully read the entire instruction manual.

Please read the safety instructions and strictly follow them.

However, discretion is invaluable. Safety is also in the hands of all those who use the appliance during its expected working life.

Keep this manual in a known place so its is always available for consultation when needed.

RECOMMANDATIONS POUR LE LECTEUR

Avant de mettre l'appareil en service, il est nécessaire de lire et comprendre l'ensemble du contenu du mode d'emploi.

Il est recommandé de lire les dispositions de sécurité et de les respecter rigoureusement.

La prudence est de toute façon irremplaçable. La sécurité se trouve entre les mains de chaque personne qui interagit avec l'appareil au cours de sa vie prévue.

Conservé ce mode d'emploi en un lieu connu pour l'avoir toujours à portée de main s'il est nécessaire de le consulter.

EMPFEHLUNGEN FÜR DEN LESER

Vor der Inbetriebnahme des Geräts ist der gesamte Inhalt der Bedienungsanleitung zu lesen und zu verstehen.

Es wird empfohlen, die Sicherheitsvorgaben zu lesen und diese strikt zu befolgen.

Umsichtiges Arbeiten ist in jedem Fall unverzichtbar. Die Sicherheit liegt auch in den Händen derjenigen, die mit dem Gerät während der vorgesehenen Lebensdauer interagieren.

Bewahren Sie diese Bedienungsanleitung an einem bekannten Ort auf, um sie bei Bedarf stets greifbar zu haben.

RECOMENDACIONES PARA EL LECTOR

Antes de poner en funcionamiento la máquina, es necesario leer y comprender todo el contenido del manual de instrucciones.

Se recomienda leer las disposiciones de seguridad y respetarlas taxativamente.

La prudencia no puede sustituirse. La seguridad está también en manos de quienes utilizan la máquina durante la vida útil prevista.

Conservar este manual en un lugar conocido para disponer del mismo en caso de ser necesaria su consulta.

RECOMENDAÇÕES PARA O LEITOR

Antes de pôr a máquina a funcionar, é necessário ler e compreender o conteúdo do manual de instruções.

Recomenda-se a leitura das disposições de segurança e o rigoroso respeito das mesmas.

De qualquer modo, a prudência é insubstituível. A segurança também está nas mãos de todas as pessoas que interagem com a máquina no arco da sua vida prevista.

Conservar este manual num lugar conhecido para o ter sempre à disposição quando for necessário consultá-lo.

РЕКОМЕНДАЦИИ ЧИТАТЕЛЮ

Перед вводом в эксплуатацию оборудования необходимо прочитать и усвоить все содержимое настоящего руководства.

Прочитать и строго соблюдать инструкции по технике безопасности.

Осторожность незаменима. Безопасность находится в руках всех тех, кто взаимодействует с оборудованием на протяжении всего срока его эксплуатации.

Хранить данное руководство в хорошо известном и доступном месте, чтобы обращаться к нему по мере необходимости.

SI320 • SI420 • SI520

I



SFOGLIATRICE

INDICE

1 INFORMAZIONI GENERALI

Scopo del manuale.....	4
Identificazione Costruttore e macchina.....	4
Descrizione della macchina.....	5
Caratteristiche tecniche.....	5
Dimensioni d' ingombro.....	6
Dispositivi di sicurezza.....	6
Informazioni sulla sicurezza.....	7

3 INFORMAZIONI SULL' USO E LA PULIZIA

Descrizione dei comandi.....	9
Uso della macchina.....	9
Montaggio del tagliapasta.....	10
Uso del tagliapasta.....	10
Consigli d' uso.....	10
Pulizia e manutenzione della macchina.....	10
Lunga inattività della macchina.....	11

2 INFORMAZIONI SULL' INSTALLAZIONE

Imballo e disimballo.....	8
Zona d' installazione.....	8
Collegamento elettrico.....	8

4 RICERCA GUASTI, RICICLAGGIO


Premessa.....	12
Inconvenienti, cause, rimedi.....	12
Smaltimento e riciclaggio.....	12

ALLEGATI

Esplosivo ricambi
Schema elettrico

Scopo del manuale

Questo manuale è stato redatto dal Costruttore ed è parte integrante del corredo della macchina. Egli, in fase di progettazione e costruzione, ha posto particolare attenzione agli aspetti che possono provocare rischi alla sicurezza e alla salute delle persone che interagiscono con la macchina. Oltre al rispetto delle leggi vigenti in materia, egli ha adottato tutte le "regole della buona tecnica di costruzione". Scopo di queste informazioni è quello di sensibilizzare gli utenti a porre particolare attenzione per prevenire qualsiasi rischio. La prudenza è comunque insostituibile. La sicurezza è anche nelle mani di tutti gli operatori che interagiscono con la macchina. Conservare questo manuale in un luogo appropriato, al fine di averlo sempre a portata di mano per la sua consultazione. Per mettere in evidenza alcune parti del testo, sono stati inseriti i seguenti simboli:

 **PERICOLO – ATTENZIONE:** indica i pericoli che possono provocare gravi lesioni; è necessario prestare attenzione.

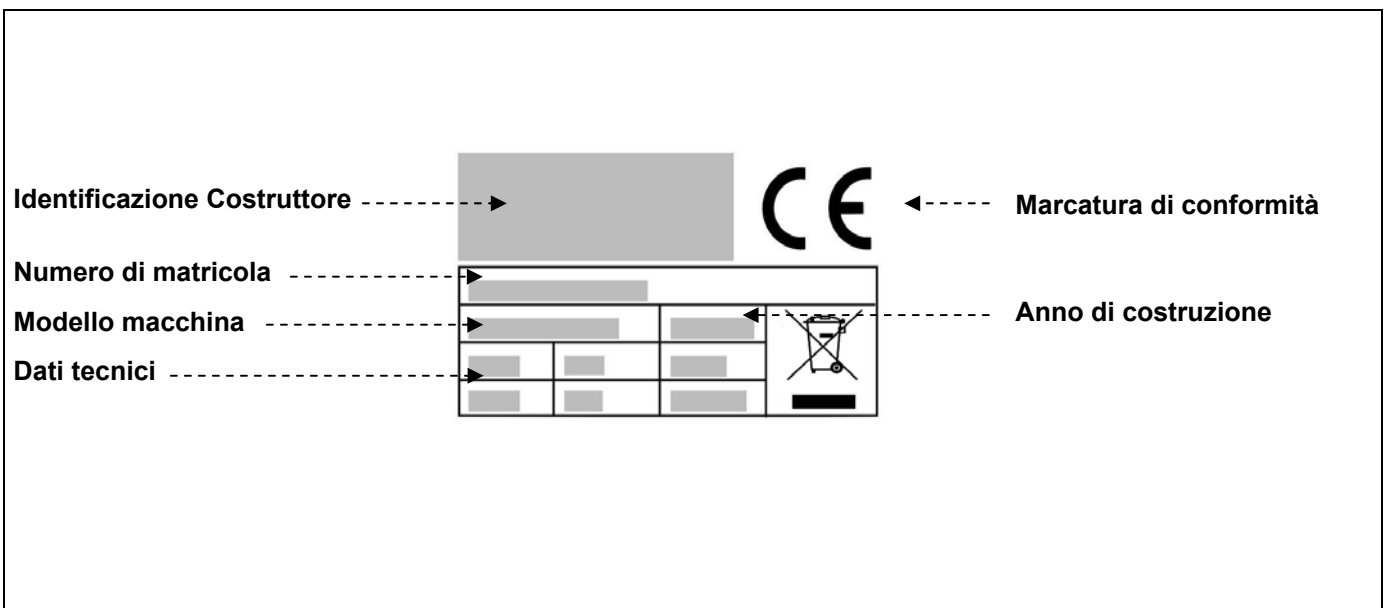
 **INFORMAZIONI:** indicazioni tecniche di particolare importanza.

Al presente manuale vengono allegati:

- Il certificato di garanzia in cui sono riportate le condizioni di garanzia dettate dal Costruttore.
- I documenti che attestano la conformità alle leggi vigenti in materia di sicurezza e salute delle persone.

Per qualsiasi richiesta di Assistenza tecnica, informazioni e ordini di ricambi, contattare il Rivenditore autorizzato.

Identificazione Costruttore e macchina



Descrizione della macchina

La sfogliatrice mod. "SI" è una macchina ad uso professionale per forni e pasticcerie, concepita per ottenere lo spessore di sfoglia, o pizza, desiderato.
E' costruita in tre differenti modelli:

SI320: per stendere impasti di larghezza fino a 300 mm.

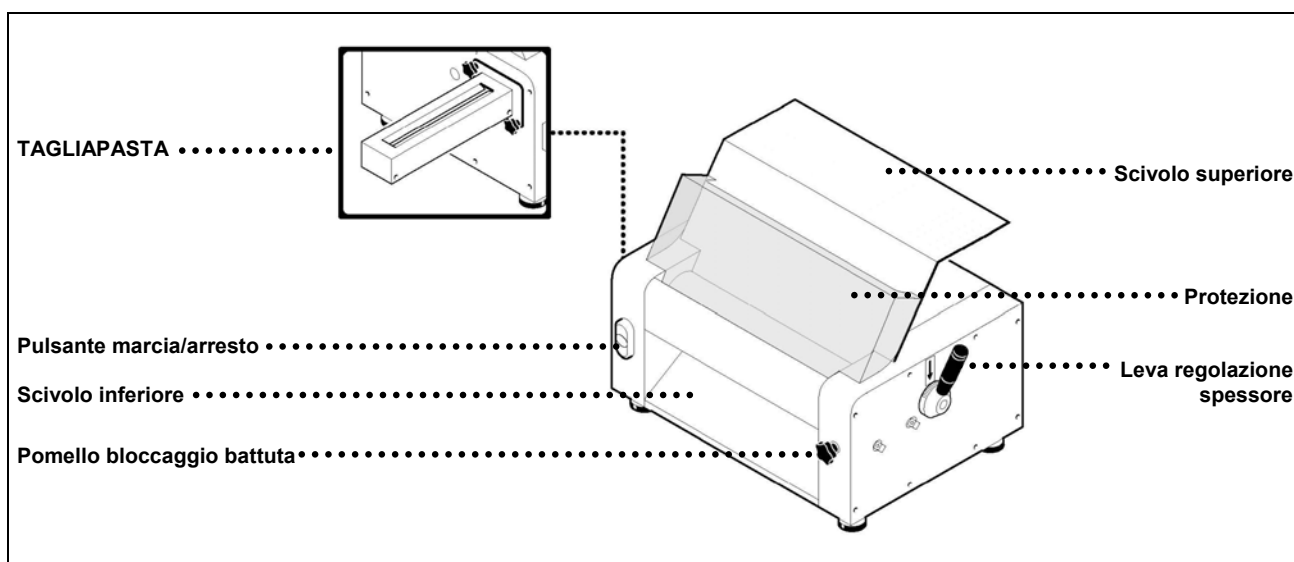
SI420: per stendere impasti di larghezza fino a 400 mm.

SI520: per stendere impasti di larghezza fino a 500 mm.

La macchina è realizzata con struttura e rulli in acciaio inox, facili da pulire.

E' provvista di dispositivi di sicurezza in con-formità alle Direttive Europee.

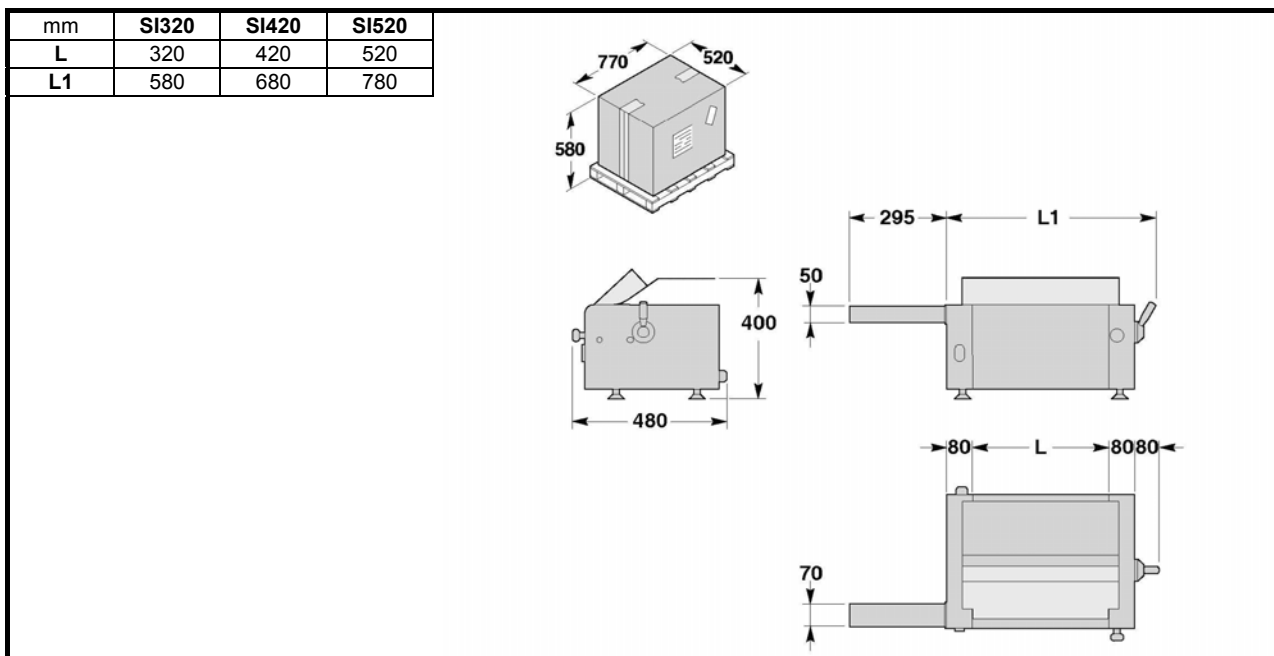
Può essere accessoriata con un tagliapasta che permette di realizzare diverse larghezze (2, 4, 6 e 12 mm).



Caratteristiche tecniche

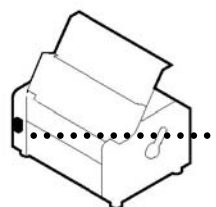
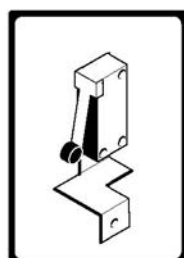
Descrizioni	Unità di misura	SI320	SI420	SI520
Alimentazione di energia elettrica	V Hz Ph	230V - 1Ph - 50Hz 230/400V - 3Ph - 50Hz		
Potenza	kW (HP)	0.37 (0.5)	0.37 (0.5)	0.37 (0.5)
Larghezza rulli	mm	320	420	520
Peso netto	kg	52	61	70
Peso con imballo	kg	61	70	79
Livello di rumorosità		< 70 dB(A)		
Installazione		Su banco		

Dimensioni d'ingombro



Dispositivi di sicurezza

Microinterruttore: arresta la macchina quando si alza il coperchio della sfogliatrice. Alla successiva... chiusura del coperchio, riavviare la macchina premendo il pulsante I.



Teleruttore: in caso di mancata corrente accidentale, richiede il riavvio volontario della macchina.

Informazioni sulla sicurezza

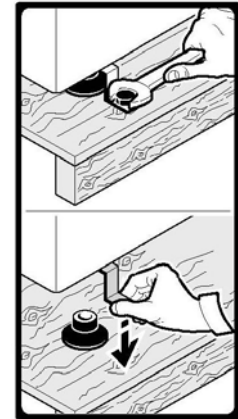
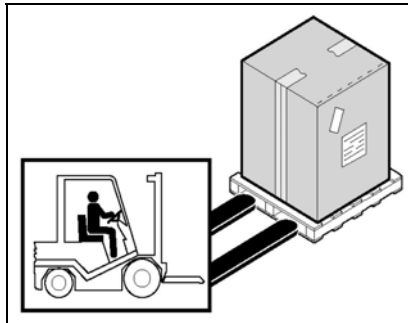
- È di basilare importanza consultare attentamente questo manuale prima di procedere alle operazioni di installazione e uso. La costante osservanza delle indicazioni contenute nel manuale garantisce la sicurezza dell' uomo e della macchina.
- Non manomettere per nessuna ragione i dispositivi di sicurezza.
- Si raccomanda il rispetto rigoroso delle norme di sicurezza sul lavoro emanate dagli enti preposti in ogni nazione.
- Il costruttore declina ogni responsabilità per danni a persone o cose, conseguenti l' inosservanza delle norme di sicurezza.
- La corretta dislocazione della macchina, l' illuminazione e la pulizia dell' ambiente, sono condizioni importanti ai fini della sicurezza personale.
- Non esporre la macchina agli agenti atmosferici.
- L' allacciamento e la messa in opera della macchina devono essere eseguiti solo da personale tecnico specializzato.
- Verificare che le caratteristiche dell' impianto dove va installata la macchina corrispondano ai dati stampigliati sulla targa.
- Accertarsi che la macchina sia collegata ad un impianto di messa a terra.
- La zona di lavoro attorno alla macchina deve sempre essere mantenuta pulita e asciutta.
- Utilizzare gli indumenti previsti dalle norme antinfortunistiche sul lavoro.
- Questa macchina deve essere destinata solo all' uso previsto; ogni altro uso è da considerarsi improprio e quindi pericoloso.
- Verificare l' idoneità e il peso dei prodotti da lavorare; non sovraccaricare la macchina oltre la sua capacità.
- È vietato introdurre oggetti, utensili, mani o altro all' interno delle parti pericolose.
- Tenere la macchina fuori dalla portata dei bambini.
- Staccare la spina dalla presa di corrente quando la macchina non viene utilizzata.
- In caso di guasti e/o inconvenienti d' uso, non effettuare personalmente le riparazioni ma rivolgersi al Rivenditore autorizzato.
- Richiedere ricambi originali.
- Prima di procedere alla pulizia della macchina, scollegare l' alimentazione elettrica staccando la spina.
- Per la pulizia non utilizzare getti d' acqua ad alta pressione.

INFORMAZIONI SULL' INSTALLAZIONE 2

Imballo e disimballo

La macchina è imballata in cartone con l' inserimento di poliestere espanso per garantire la perfetta integrità durante il trasporto.

- Movimentare l' imballo rispettando le istruzioni.
- Aprire l' imballo e verificare l' integrità di tutti i componenti. Conservare l' imballo per futuri traslochi.
- Effettuare il sollevamento della macchina come indicato e posizionarla nella zona adibita all' installazione.



Zona d' installazione

La zona prestabilita dovrà essere adeguatamente illuminata e dovrà disporre di presa di distribuzione dell' energia elettrica. Il piano di appoggio deve essere sufficientemente ampio, ben livellato e asciutto. L' installazione deve avvenire in ambienti con atmosfera non esplosiva. In ogni modo, l' installazione deve essere eseguita tenendo conto anche delle leggi vigenti in materia di sicurezza sul lavoro.

Tabella Condizioni ambientali

Descrizioni	Valori
Temperatura di funzionamento	0+35 °C (32+95 °F)
Temperatura di magazzinaggio	-15 a +65 °C (da -6.8 a +149 °F)
Umidità relativa	Massima 80% con temperatura ambiente di 20 °C Massima 50% con temperatura ambiente tra 20+60 °C
Polverosità ambientale	Inferiore a 0.03 g/m ³

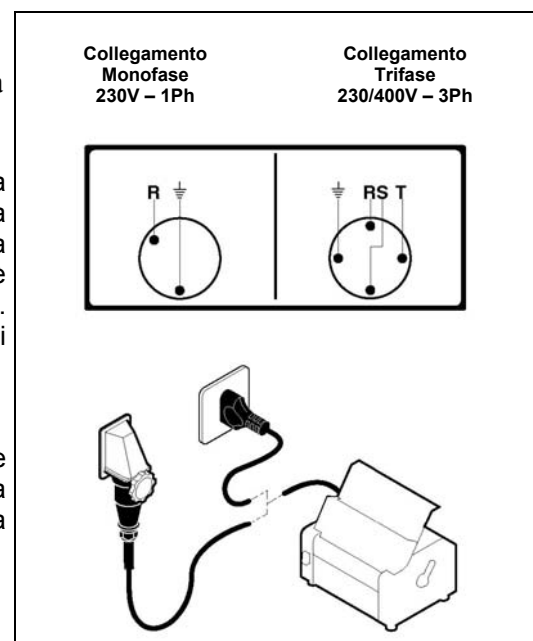
Collegamento elettrico

⚠ PERICOLO – ATTENZIONE: Il collegamento elettrico alla rete di alimentazione deve essere eseguito da personale specializzato.

Accertarsi della perfetta efficienza dell' impianto di messa a terra dello stabilimento. Verificare che la tensione di linea (**V**) e la frequenza (**Hz**) corrispondano a quelli della macchina (Vedere la targhetta di identificazione e lo schema elettrico). La macchina è dotata di cavo elettrico al quale collegare una spina multipolare. La spina è da collegare ad un interruttore a muro provvisto di differenziale.

Collegamento trifase

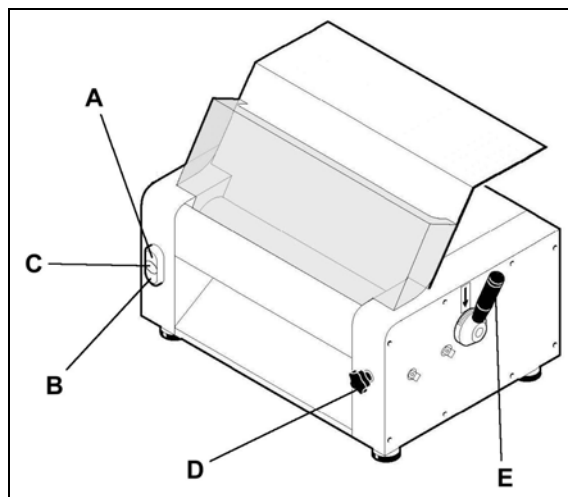
Avviare la macchina per pochi attimi e verificare che la rotazione dell' utensile sia corretta. Nel caso in cui la rotazione non sia corretta, togliere tensione ed invertire due delle tre fasi nella spina.



INFORMAZIONI SULL' USO E LA PULIZIA **3**

Descrizione dei comandi

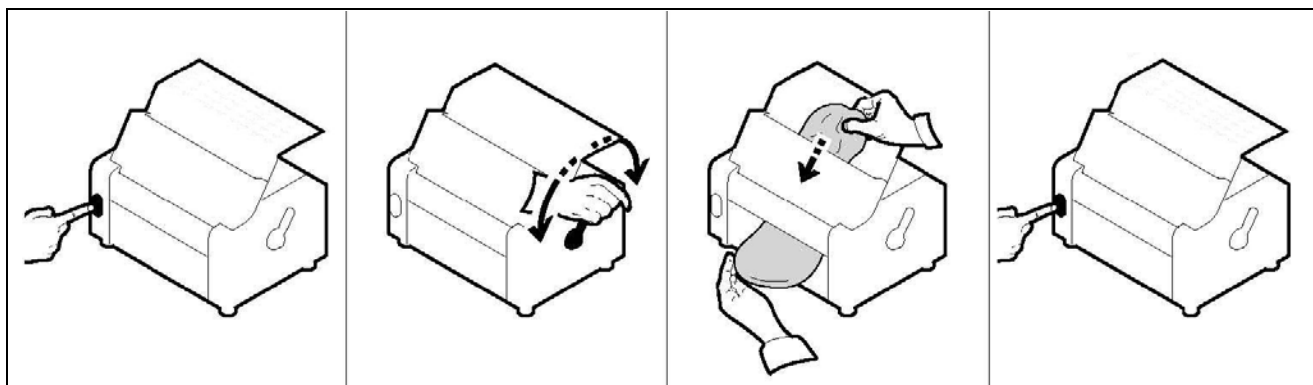
- A) Pulsante di avviamento "I"**
Premere il pulsante per avviare la rotazione dei rulli. L'avvio è abilitato solo con la protezione in plexiglass abbassata.
- B) Pulsante di arresto "O"**
Premere il pulsante per arrestare la rotazione dei rulli.
- C) Spia luminosa "Presenza tensione"**
Segnala che la macchina è in funzione.
- D) Pomello di battuta**
Permette di trovare facilmente lo spessore desiderato in quanto regola la battuta del rullo mobile.
- E) Leva di regolazione spessore pasta**
Permette di regolare lo spessore della pasta.
Rotazione oraria: lo spessore aumenta.
Rotazione antioraria: la spessore diminuisce.



Uso della macchina

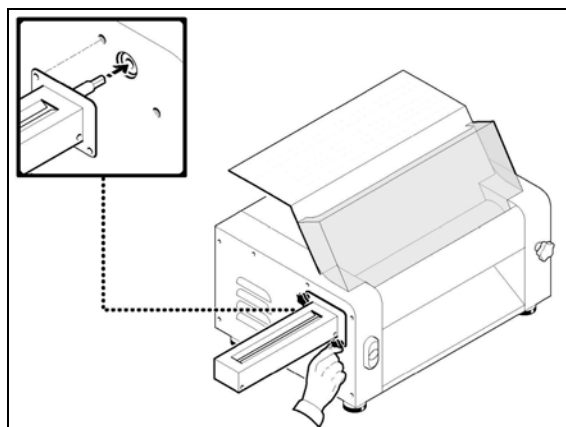
Dopo avere preparato l'impasto:

- Avviare la macchina premendo il pulsante di avviamento "I", l'avviamento avviene solo se la protezione in plexiglass è abbassata.
- Regolare lo spessore agendo sull'apposita leva; la rotazione oraria aumenta lo spessore, quella antioraria lo diminuisce.
- Introdurre il panetto nella macchina appoggiandolo sullo scivolo di ingresso; lo spessore del panetto non deve superare i 2 cm.
- Prelevare il panetto dallo scivolo inferiore.
- Se si desidera ottenere uno spessore più sottile ripetere la procedura.
- Al termine della lavorazione arrestare la macchina premendo il pulsante di arresto "O".



Montaggio del tagliapasta

- Montare il tagliapasta innestando l'estremità del rullo in quella del rullo fisso della macchina.
- Bloccare il tagliapasta serrando i due pomelli.



Uso del tagliapasta

In base al modello che si ha in dotazione, si possono ottenere strisce di diverse larghezze (2, 4, 6 e 12 mm). Lo spessore della pasta da utilizzare deve essere al massimo di 3 mm. Per evitare una precoce usura dei rulli di taglio del tagliapasta, è consigliabile montarlo solo quando è necessario.

Consigli d' uso

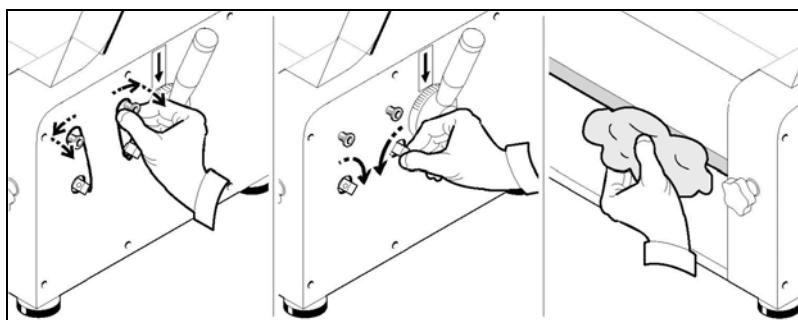
Per ottenere lo spessore della pasta desiderato è consigliabile eseguire più passaggi riducendo ogni volta lo spessore. Il pomello di battuta è usato principalmente durante lavorazioni ripetitive, quando cioè bisogna portare molti panetti allo stesso spessore. Procedere come segue:

- Allentare completamente il pomello.
- Regolare il rullo mobile nella posizione desiderata agendo sulla leva.
- Serrare il pomello fino in battuta; in questomodo ad ogni passaggio è sufficiente tirare la leva di regolazione fino alla battuta.

Pulizia e manutenzione della macchina

Pulizia giornaliera:

- A fine giornata staccare la spina dalla presa di corrente.
- Eseguire un'accurata pulizia della macchina utilizzando detergenti neutri.
- Pulire le parti esterne della macchina con una spugna umida.
- Non utilizzare pagliuzze metalliche e detergenti abrasivi.
- Risciacquare e asciugare.
- Pulire i coltelli procedendo nel seguente modo:
 - togliere le molle;
 - ruotare gli alberi dei coltelli verso l'interno per farli scendere;
 - pulire i coltelli e i rulli;
 - ruotare gli alberi dei coltelli verso l'esterno e rimontare le molle.



i **INFORMAZIONI:** Prima di ogni ciclo di lavoro verificare che i raschiatori siano agganciati correttamente.

Lunga inattività della macchina

Dovendo lasciare ferma la macchina per lunghi periodi, disinserire l' interruttore generale a muro, effettuare una pulizia generale della macchina e ricoprirla con un telo onde proteggerla dalla polvere.

Premessa

In caso di guasti o malfunzionamenti, scollegare l' interruttore generale a muro e contattare il Servizio Assistenza del vostro Rivenditore. Evitare di smontare le parti interne della macchina.

Il costruttore declina ogni responsabilità per eventuali manomissioni!

Inconvenienti, cause, rimedi

Inconveniente	Causa	Rimedio
La macchina non si avvia	Interruttore generale disinserito	Inserire l' interruttore generale su "I"
	Mancanza di tensione sulla linea di alimentazione	Contattare Servizio Assistenza del vostro Rivenditore
	Fusibile di protezione bruciato	Contattare Servizio Assistenza del vostro Rivenditore

Smaltimento e riciclaggio



La presenza del bidoncino barrato sulla targhetta dati dell'apparecchiatura indica che essa al termine della propria vita utile dovrà seguire per il suo smaltimento e riciclaggio quanto previsto dalla Direttiva Europea. La Direttiva prevede la raccolta separata delle apparecchiature elettriche ed elettroniche attraverso un sistema di raccolta denominato RAEE. All'atto dell'acquisto di un nuovo apparecchio l'utilizzatore è obbligato a non smaltire l'apparecchio come rifiuto urbano, ma bensì dovrà riconsegnarlo, in ragione di uno contro uno, al rivenditore o distributore. Il rivenditore provvederà al suo smaltimento seguendo le procedure previste dal sistema di raccolta dei RAEE. Nel caso del solo smaltimento dell'apparecchiatura, sul territorio italiano, contattare il produttore, il quale fornirà le informazioni adeguate circa lo smaltimento della macchina presso il centro di raccolta più vicino all'utente. Gli utilizzatori che risiedono al di fuori del territorio italiano dovranno contattare i Ministeri dell'Ambiente del loro Paese, i quali forniranno le informazioni necessarie ad un corretto smaltimento. Il mancato rispetto delle procedure di smaltimento può produrre effetti nocivi a danno dell'ambiente e delle persone. Pertanto lo smaltimento abusivo, totale o parziale, delle apparecchiature, porterà a sanzioni amministrative da parte delle Autorità Competenti nei riguardi delle utenze negligenti o inadempienti.

SI320 • SI420 • SI520



FRESH PASTA ROLL MACHINE

CONTENTS

1 GENERAL INFORMATION

Purpose of the manual.....	4
Manufacturer and machine identification.....	4
Machine descriptions.....	5
Technical specifications.....	5
Overall dimensions.....	6
Safety devices.....	6
Safety information.....	7

2 INSTALLATION INFORMATION

Packaging and unpacking.....	8
Installation area.....	8
Electrical connections	8

3 USE AND CLEANING INFORMATION

Control descriptions.....	9
Machine use.....	9
Assembly of pasta cutter.....	10
Use of the pasta cutter.....	10
Recommendations for use.....	10
Cleaning and maintenance of the machine.....	10
Extended periods of disuse	11

4 TROUBLESHOOTING. RECYCLING

Introduction.....	12
Problems, causes, solutions.....	12
Disposal and recycling.....	12

ATTACHMENTS

Spare parts catalogue
Wiring diagram

Purpose of the manual

This manual was written by the Manufacturer and is an integral part of machine equipment. During design and construction the Manufacturer has carefully considered possible hazards and personal risks that may result from interaction with the machine. In addition to observing the specific laws in force, the manufacturer has adopted all “exemplary construction technique principles”. The purpose of this information is to advise the users to adopt extreme caution to avoid risks. However, discretion is invaluable. Safety is also in the hands of all the operators who interact with the machine. Keep this manual in a suitable place, always within reach for consultation. The following symbols are included to better stress some passages:

 **DANGER – WARNING:** indicates hazards that may cause serious damages; attention is required.

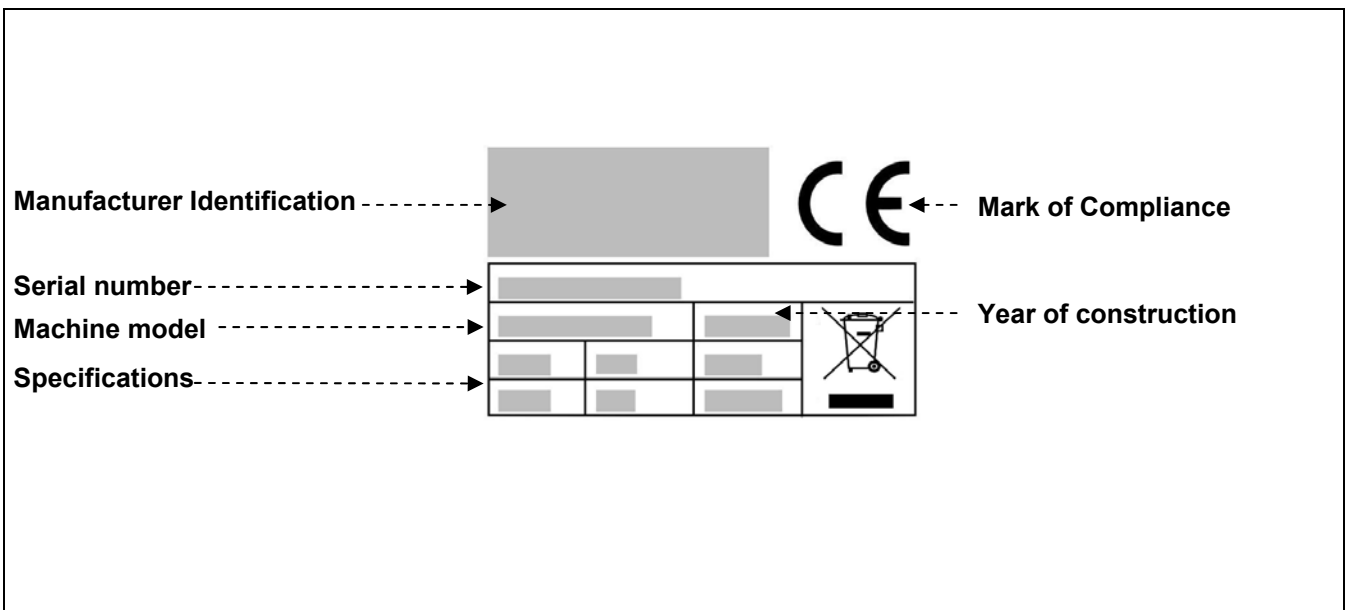
 **INFORMATION:** indicates particularly important technical information.

The following is enclosed with this manual:

- Warranty certificate describing the Manufacturer's warranty conditions.
- Documents that prove conformity with effective health and safety laws.

Contact the Authorised dealer for any service request, information or spare parts order.

Machine and manufacturer identification



Machine descriptions

Fresh pasta roll machine mod. "SI" is a machine for professional use for bakeries and pastries, realized to obtain the desired thickness of pasta or pizza.

It is manufactured in three different models:

SI320: for spreading dough up to 300 mm. wide

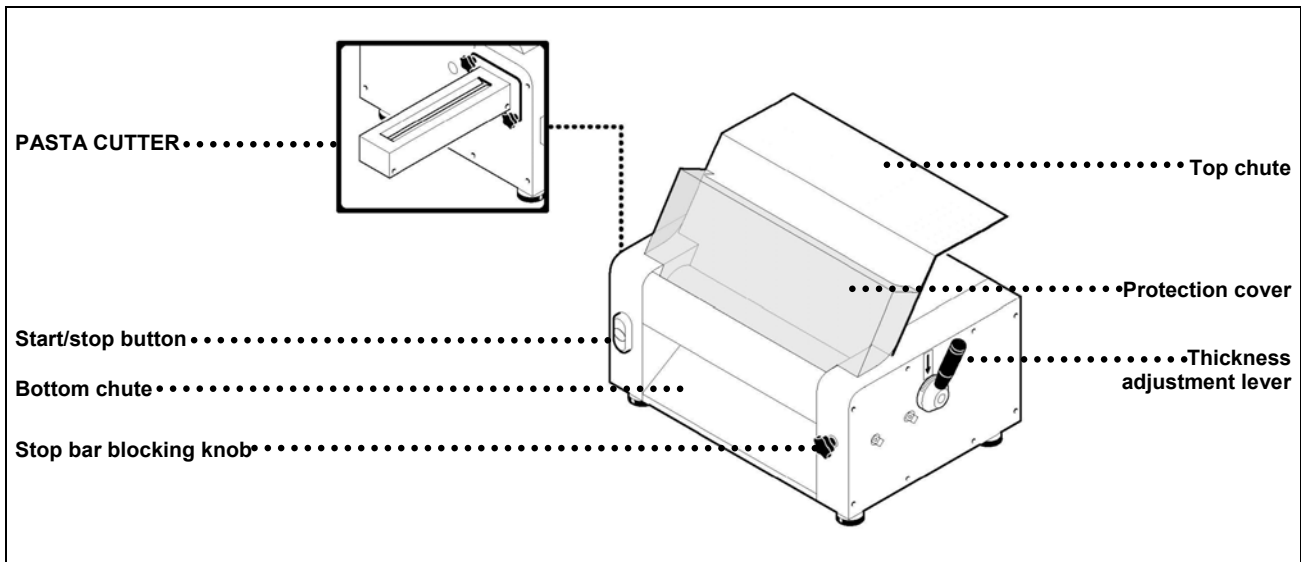
SI420: for spreading dough up to 400 mm. wide

SI520: for spreading dough up to 500 mm. wide

The machine frame and rolls are in stainless steel and easy to clean.

It is provided with safety devices in compliance with the European Rules.

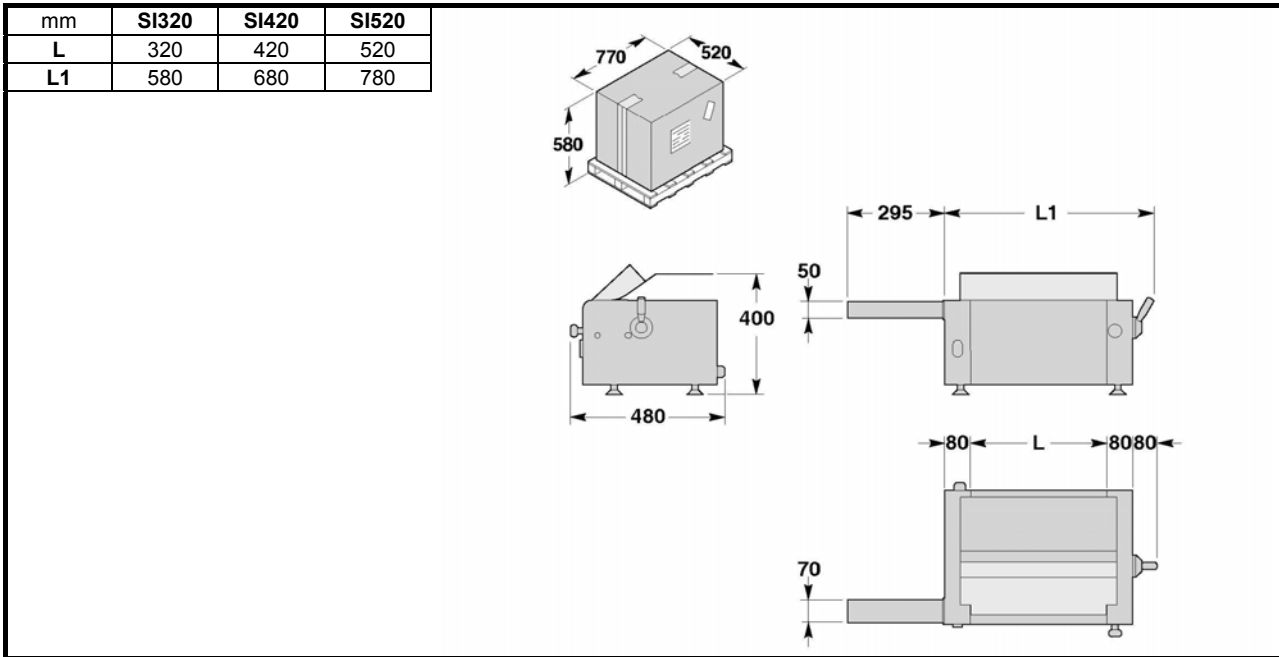
It can be equipped with a pasta cutter to obtain different lengths (2, 4, 6 and 12 mm.).



Technical specifications

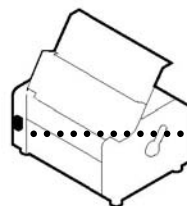
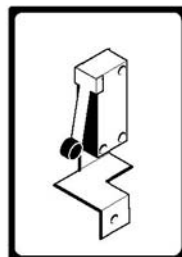
Descriptions	Unit of measure	SI320	SI420	SI520
Power supply	V Hz Ph	230V - 1Ph - 50Hz 230/400V - 3Ph - 50Hz		
Power	kW (HP)	0.37 (0.5)	0.37 (0.5)	0.37 (0.5)
Roller width	mm	320	420	520
Net weight	kg	52	61	70
Packaged weight	kg	61	70	79
Noise level		< 70 dB (A)		
Installation		Counter		

Overall dimensions



Safety devices

Microswitch: stops machine when machine cover is opened. When ... the lid is closed back, restart the machine by pressing button I.



Breaker: in the event of accidental power outage, the machine must be voluntarily restarted.

Safety information

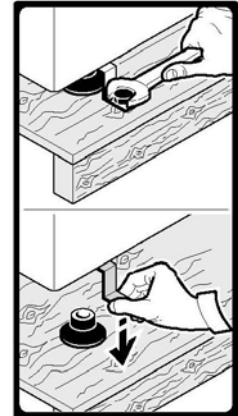
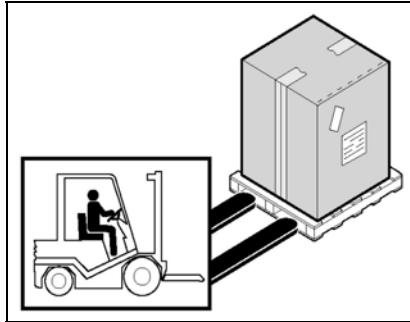
- Careful consultation of this manual before installation and use is essential. Continual observance of the indications found in the manual guarantee personal and machine safety.
- Never tamper with safety devices for any reason.
- Strict observance of the work safety regulations issued by the responsible organisations in each country is strongly recommended.
- The manufacturer is not liable for damages to persons or things due to the neglect of safety regulations.
- Correct machine placement, illumination and cleanliness are important conditions for personal safety.
- Do not expose the machine to the elements.
- Machine connections and start-up must only be performed by specialised technicians.
- Make sure that the system specifications of the room where the machine is installed correspond to the information printed on the plate.
- Make sure the machine is connected to a grounding system.
- The work area around the machine must always be kept clean and dry.
- Use the garments foreseen by work safety regulations.
- This machine must only be used for its specific purpose; any other use is considered improper and therefore hazardous.
- Check the suitability and weight of products to be processed; do not overload the machine.
- Introducing objects, tools, hands or other things within hazardous parts is forbidden.
- Keep the machine away from children.
- Disconnect the power cord from the electrical socket when the machine is not in use.
- In the event of malfunctions and/or problems, do not attempt to repair the machine. Contact the authorised dealer.
- Use original spare parts.
- Before cleaning the machine, disconnect the power supply by unplugging the machine.
- Do not clean with high-pressure jets of water.

INSTALLATION INFORMATION 2

Packing and unpacking

The machine is packaged in cardboard with polyester foam inserts to guarantee full integrity during transport.

- Handle the packaging according to the instructions.
- Open the packaging and check the integrity of all components. Keep packaging for future moves.
- Lift the machine as indicated and place it in the installation area.



Installation area

The arranged area must be suitably illuminated and an electrical socket must be available. The resting surface must be sufficiently ample, even and dry. The machine must be installed in rooms with non-explosive environments. In any case, installation must also be performed in consideration of the work safety laws in force.

Room conditions table

Descriptions	Values
Working temperature	0÷35 °C (32÷95 °F)
Storage temperature	-15 to +65 °C (from -6.8 to +149 °F)
Relative humidity	Maximum 80% with 20 °C room temperature Maximum 50% with room temperature between 20÷60 °C
Dustiness	Less than 0.03 g/m ³

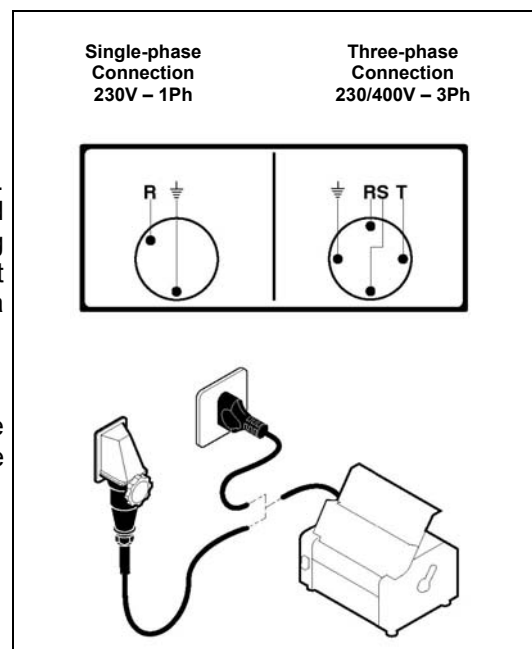
Electrical connections

⚠ DANGER – WARNING: Electrical connections to the supply mains must be performed by specialised personnel.

Verify the efficiency of the grounding system in the building. Make sure that line voltage (**V**) and frequency (**Hz**) correspond to those of the machine (See the identification plate and wiring diagram). The machine is equipped with an electrical cord that connects to a multi-polar plug. The plug is to be connected to a wall switch equipped with a circuit breaker.

Three phase connection

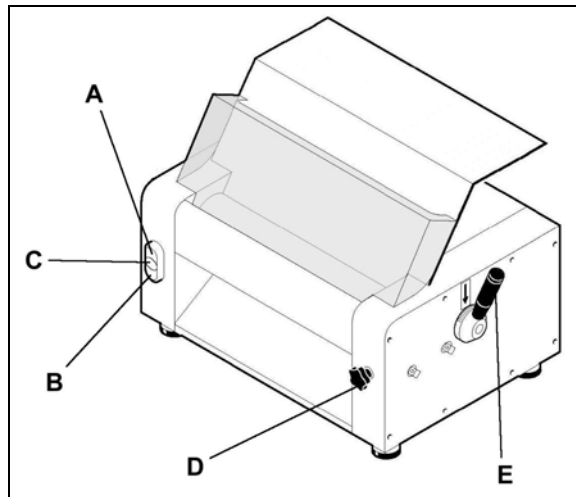
Start the machine and run for several seconds to make sure the upper tool rotates correctly. If this is not the case, disconnect the power supply and invert two of the three phases in the plug.



USE AND CLEANING INFORMATION 3

Control descriptions

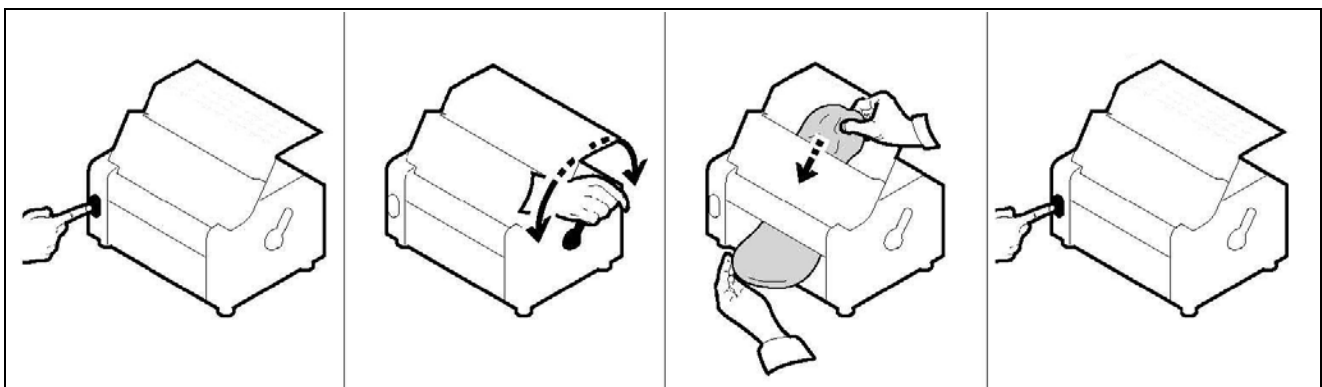
- A) Start button "I"**
Press button to start rotation of rolls.
Starting can occur only with Plexiglas protection closed.
- B) Stop button "O"**
Press button to stop rotation of rolls.
- C) Warning light "tension on"**
Indicates that machine is in operation.
- D) Stop bar knob**
Easily allows to find the desired thickness because it adjusts the stop bar of the mobile roll.
- E) Pasta thickness adjusting lever**
Allows pasta thickness adjustment.
Clockwise rotation: thickness increases.
Counterclockwise rotation: thickness decreases.



Machine use

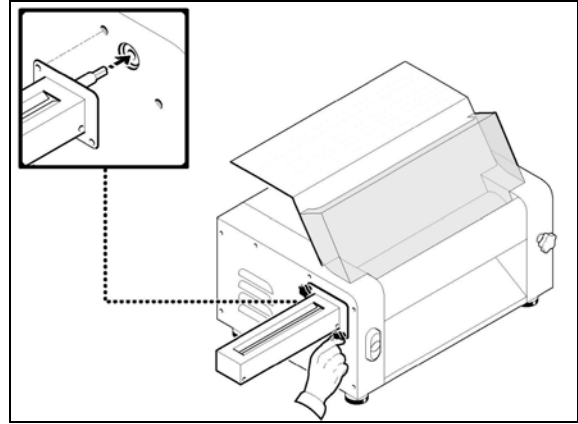
After preparing the dough:

- Start the machine by pressing the start button "I"; start up occurs only if the Plexiglas protection cover is closed.
- Adjust thickness with proper lever; clockwise rotation increases thickness, counterclockwise decreases it.
- Put the dough roll into the machine by laying it on the infeed chute; dough roll thickness must not exceed 2 cm.
- Take out the dough roll from the bottom chute.
- If a thinner thickness is desired, repeat the operation over again.
- At the end of operation, stop the machine by pressing the stop button "O".



Assembly of pasta cutter

- Assemble pasta cutter by inserting roll end in that of the fixed roll of the machine.
- Block pasta cutter by tightening the two knobs



Use of the pasta cutter

According to the model in use, strips of different widths can be obtained (2, 4, 6 and 12 mm.). Thickness of pasta to be used must be maximum 3 mm. To avoid precocious wear out of the cutting rolls on the pasta cutter, it is advisable to mount the unit only when necessary.

Recommendations for use

To obtain the desired pasta thickness, it is advisable to infeed it various times and reduce the thickness adjustment at each cycle. The stop bar knob is mainly used during repetitive workings, that is, when it is necessary to bring many dough rolls to the same thickness.

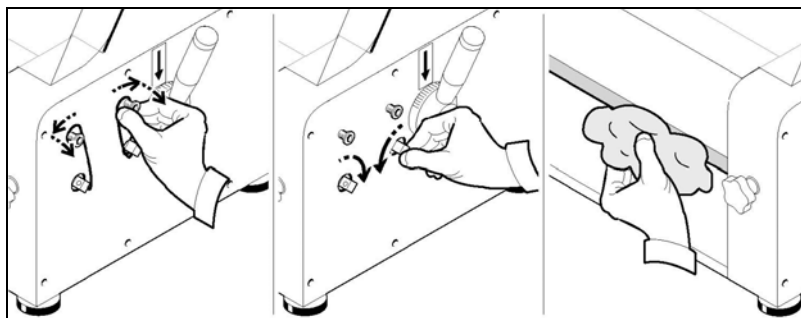
Proceed as follows:

- Totally loosen knob.
- Adjust the mobile roll in the desired position by adjusting the lever.
- Tighten-up knob to the stop bar; in this way, at each cycle, it is only sufficient to pull the adjustment lever up to the stop bar.

Cleaning and maintenance of the machine

Daily cleaning:

- Remove the plug from the electrical socket at the end of the day.
- Accurately clean using neutral products.
- Clean external machine parts with a damp sponge.
- Do not use metallic pads and abrasive detergents.
- Clean knives as follows:
 - remove springs;
 - rotate knife shafts inwards to make them lower;
 - clean knives and rolls;
 - rotate knife shafts outwards and put springs back on.



i **INFORMATION:** Before each work cycle make sure the roller blades are correctly fastened.

USE AND CLEANING INFORMATION **3**

Extended periods of disuse

For extended periods of disuse, turn off the main wall switch, clean the machine and cover it with a cloth to protect it from dust.

TROUBLE SHOOTING, RECYCLING 4

Introduction

In the event of breakdown or malfunctioning, turn off the wall fuse and contact your Dealer's service centre. Avoid dismantling internal machine parts.

The manufacturer is not liable for any machine tampering!

Problems, causes, solutions

Problem	Cause	Solution
The machine does not start	Main switch off	Turn on main switch to "I"
	No voltage on the power supply	Contact your dealer's service centre
	Safety fuse burnt out	Contact your dealer's service centre

Disposal and recycling



The markings illustrated here (barred garbage bin), on the utensil data plate, indicates that at the end of its working life, the utensil must be disposed of and recycled according to European Directive. The Directive provides for the separate collection of electric and electronic equipment by a collection system called RAEE. Upon purchasing a new utensil, the user must not dispose of the utensil as urban waste but must return it, in a one-to-one exchange, to the dealer or distributor. The dealer may dispose of the utensil following the procedures set by the RAEE collection system. In the event the user disposes of the utensil without purchasing a new one, in Italy contact the manufacturer who will provide suitable information on machine disposal at the collection centre closest to the user. Users who do not reside in Italy must contact the Ministry of the Environment in their countries who will provide information necessary for correct disposal. Failure to observe the disposal procedure may cause harmful effects on the environment and people. Therefore, total or partial illicit utensil disposal by users is punishable by local authorities.

SI320 • SI420 • SI520

F



LAMINOIR

INDEX

1 INFORMATIONS GENERALES

But du manuel.....	4
Identification Constructeur et machine.....	4
Description de la machine.....	5
Caractéristiques techniques.....	5
Dimensions d'encombrement.....	6
Dispositifs de sécurité.....	6
Informations sur la sécurité.....	7

2 INFORMATIONS SUR L'INSTALLATION

Emballage et déballage.....	8
Zone d'installation.....	8
Branchement électrique.....	8

3 INFORMATIONS SUR L'UTILISATION ET LE NETTOYAGE

Description des commandes.....	9
Utilisation de la machine.....	9
Montage du coupe-pâte.....	10
Utilisation du coupe-pâte.....	10
Conseils d'utilisation.....	10
Nettoyage et entretien de la machine.....	10
Longue inactivité de la machine.....	11

4 RECHERCHE PANNES, RECYCLAGE

Introduction.....	12
Inconvénients, causes, remèdes.....	12
Elimination et recyclage.....	12

ANNEXE

Catalogue pièces de rechanges
Schéma électrique

But du manuel

Ce manuel a été rédigé par le Constructeur et représente une partie intégrante de la dotation de la machine. Le constructeur, en phase d'étude et de construction, a prêté une attention particulière aux aspects qui peuvent provoquer des risques à la sécurité et à la santé des personnes qui interagissent avec la machine. Outre le respect des lois en vigueur en la matière, il a adopté toutes les "règles de la bonne technique de construction". Le but de ces informations est de sensibiliser les utilisateurs à être particulièrement attentifs pour prévenir tous les risques. La prudence est quoi qu'il en soit irremplaçable. La sécurité est également dans les mains de tous les opérateurs qui interagissent avec la machine. Conserver ce manuel dans un endroit approprié, afin de l'avoir toujours à la portée de la main pour sa consultation. Pour mettre en évidence certaines parties du texte, les symboles suivants ont été utilisés

⚠ DANGER – ATTENTION: indique les dangers qui peuvent provoquer de graves lésions; il est nécessaire de prêter attention.

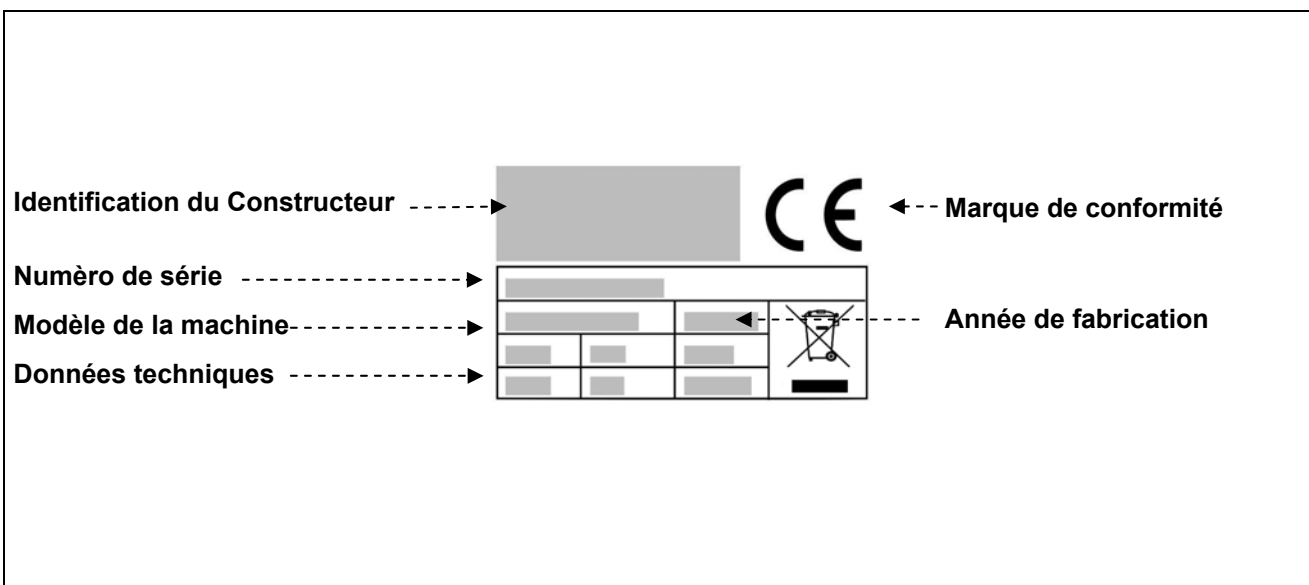
i INFORMATIONS: indications techniques particulièrement importantes.

A ce Manuel sont joints:

- Le certificat de garantie dans lequel sont reportées les conditions de garantie dictées par le Constructeur.
- Les documents qui attestent la conformité aux lois en vigueur en matière de sécurité et santé des personnes.

Pour toute demande d'Assistance technique, informations et commandes de pièces détachées, contacter le Revendeur autorisé.

Identification Constructeur et machine



Description de la machine

Le laminoir mod. "SI" est une machine pour utilisation professionnelle pour boulangeries et pâtisseries, conçue pour obtenir l'épaisseur de pâte feuilletée, ou pizza, souhaité. Elle est construite en trois différents modèles:

SI320: pour étendre les pâtes de largeur jusqu'à 300 mm.

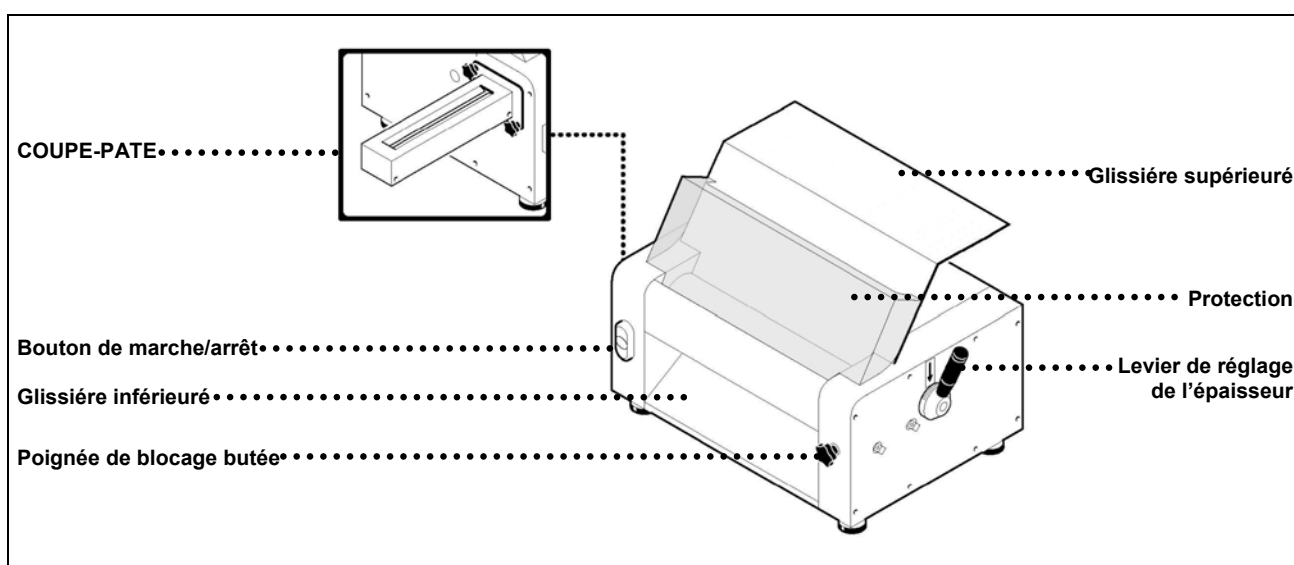
SI420: pour étendre les pâtes de largeur jusqu'à 400 mm.

SI520: pour étendre les pâtes de largeur jusqu'à 500 mm.

La machine est réalisée avec structure et rouleaux en acier inox, faciles à nettoyer.

Elle est pourvue de dispositifs de sécurité en conformité avec les Directives Européennes

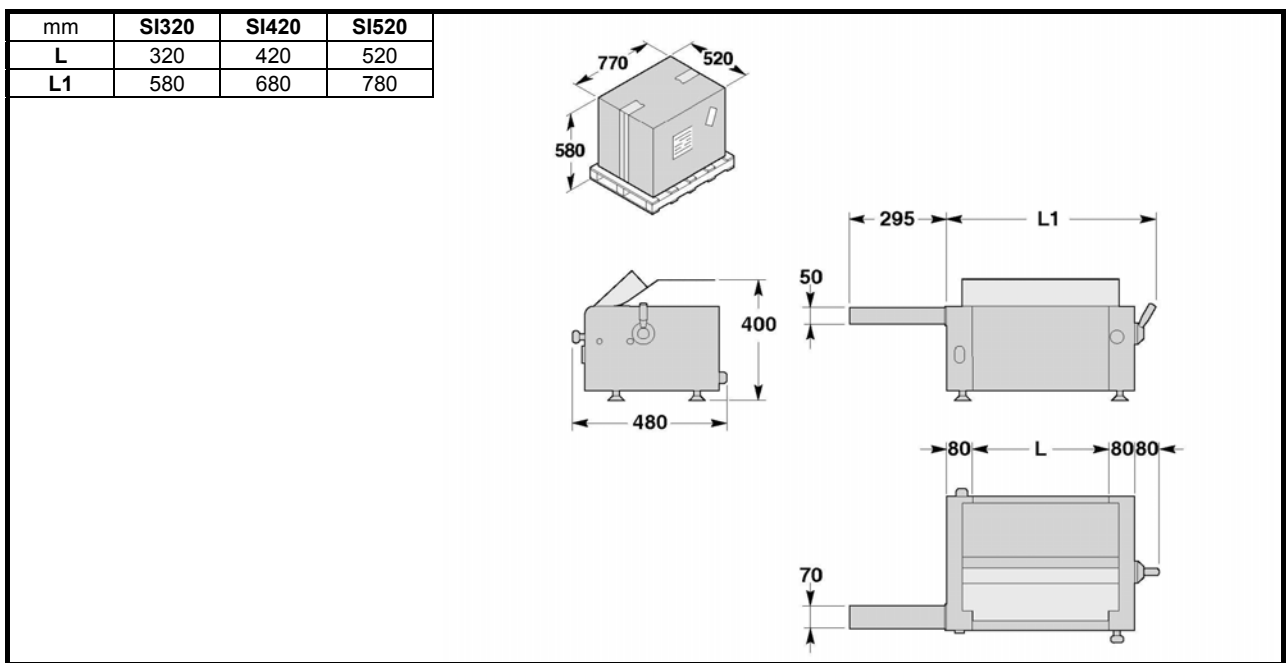
Elle peut être équipée avec un coupe-pâte qui permet de réaliser différentes largeurs (2, 4, 6 et 12 mm).



Caractéristiques techniques

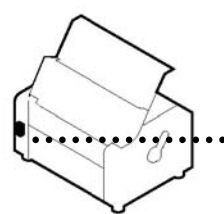
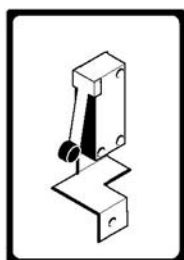
Descriptions	Unité de mesure	SI320	SI420	SI520
Alimentation d'énergie électrique	V Hz Ph	230V - 1Ph - 50Hz 230/400V - 3Ph - 50Hz		
Puissance	kW (HP)	0.37 (0.5)	0.37 (0.5)	0.37 (0.5)
Largeur rouleaux	mm	320	420	520
Poids net	kg	52	61	70
Poids avec emballage	kg	61	70	79
Niveau de bruit		< 70 dB(A)		
Installation		Sur comptoir		

Dimensions d'encombrement



Dispositifs de sécurité

Microinterrupteur: arrête la machine lorsque l'on soulève le couvercle du laminoir. Quand le couvercle de la cuve est fermé à nouveau, démarrer la machine en appuyant sur la touche I.



Télérupteur: en cas de manque de courant accidentel, il nécessite la remise en route volontaire de la machine.

Informations sur la sécurité

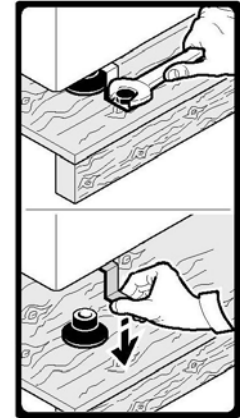
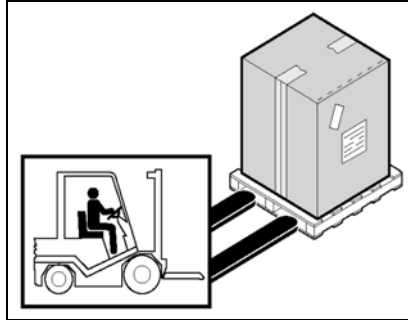
- Il est fondamental de consulter attentivement ce manuel avant de procéder aux opérations d'installation et utilisation. Le respect constant des indications contenues dans le manuel garantit la sécurité de la personne et de la machine.
- N'altérer sous aucun prétexte les dispositifs de sécurité.
- Nous recommandons le respect rigoureux des normes de sécurité sur le travail promulguées par les organismes préposés dans chaque nation.
- Le constructeur décline toute responsabilité pour les dommages aux personnes ou aux choses, causés par le manque de respect des normes de sécurité.
- Le déplacement correct de la machine, l'illumination et le nettoyage du milieu, sont des conditions importantes aux fins de la sécurité personnelle.
- Ne pas exposer la machine aux agents atmosphériques.
- Le branchement et la mise en service de la machine doivent être effectués uniquement par le personnel technique spécialisé.
- Vérifier que les caractéristiques de l'installation où doit être installée la machine correspondent aux données poinçonnées sur la plaquette.
- S'assurer que la machine soit branchée à une installation de mise à la terre.
- La zone de travail autour de la machine doit toujours être maintenue propre et sèche.
- Utiliser les vêtements prévus par les normes anti-accidents sur le travail.
- Cette machine doit être destinée uniquement à l'utilisation prévue; une utilisation différente est à considérer impropre et par conséquent dangereuse.
- Vérifier l'aptitude et le poids des produits à traiter, ne pas surcharger la machine au-delà de sa capacité.
- Il est interdit d'introduire des objets, des outils, les mains ou autre à l'intérieur des parties dangereuses.
- Garder la machine hors de la portée des enfants.
- Débrancher la fiche de la prise de courant lorsque la machine n'est pas utilisée.
- En cas de pannes et/ou inconvénients d'utilisation, ne pas effectuer soi-même les réparations mais s'adresser au Revendeur autorisé.
- Demander les pièces détachées originales.
- Avant de procéder au nettoyage de la machine, ôter l'alimentation électrique en débranchant la fiche.
- Pour le nettoyage ne pas utiliser de jets d'eau à haute pression.

INFORMATIONS SUR L'INSTALLATION 2

Emballage et déballage

La machine est emballée dans un carton avec du polyester expansé afin de garantir la parfaite intégrité pendant le transport.

- Manipuler l'emballage en respectant les instructions.
- Ouvrir l'emballage et vérifier que tous les composants soient intacts. Conserver l'emballage pour de futurs déménagements.
- Effectuer le soulèvement de la machine comme il est indiqué et la positionner dans la zone destinée à l'installation.



Zone d'installation

La zone préétablie devra être illuminée de façon adéquate et devra disposer d'une prise de distribution de l'énergie électrique. Le plan d'appui doit être suffisamment ample, bien nivelé et sec. L'installation doit avoir lieu en milieu avec atmosphère non explosive. Dans tous les cas, l'installation doit être effectuée en tenant compte également des lois en vigueur en matière de sécurité sur le travail.

Tableau Conditions d'environnement

Descriptions	Valeurs
Température de fonctionnement	0+35 °C (32+95 °F)
Température de magasinage	-15 a +65 °C (de -6.8 à +149 °F)
Humidité relative	Maximum 80% avec température ambiante de 20 °C Maximum 50% avec température ambiante entre 20+60 °C
Taux de poussière ambiante	Inférieur à 0.03 g/m ³

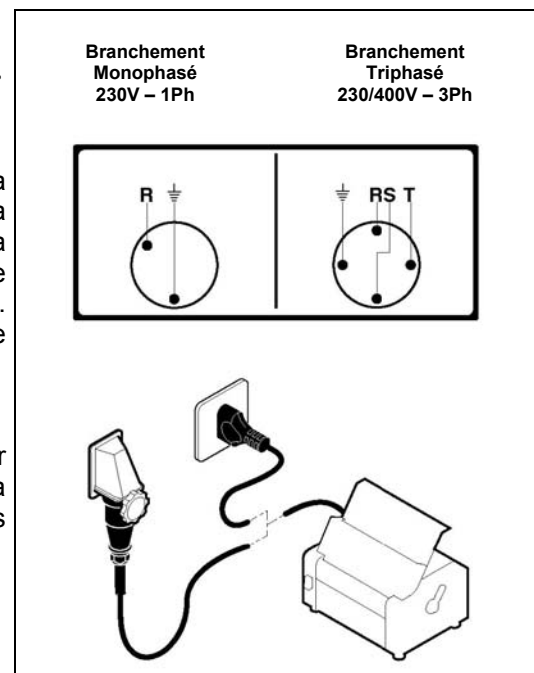
Branchement électrique

⚠ DANGER – ATTENTION: Le branchement électrique au réseau d'alimentation doit être effectué par le personnel spécialisé.

S'assurer du parfait fonctionnement de l'installation de mise à la terre de l'établissement. Vérifier que la tension de ligne (**V**) et la fréquence (**Hz**) correspondent à celles de la machine (Voir la plaquette d'identification et le schéma électrique). La machine est dotée de câble électrique auquel relier une fiche multipolaire. La fiche doit être branchée à un interrupteur à mur pourvu de différentiel.

Branchement triphasé

Mettre en route la machine pendant quelques instants et vérifier que la rotation de l'outil supérieur soit correcte. Au cas où la rotation ne soit pas correcte, ôter la tension et inverser deux des trois phases dans la fiche.



INFORMATIONS SUR L'UTILISATION ET LE NETTOYAGE **3**

Description des commandes

A) Bouton de mise en route "I"

Appuyer sur le bouton pour démarrer la rotation des rouleaux.

La mise en route est habilitée uniquement avec la protection en plexiglass abaissée.

B) Bouton d'arrêt "O"

Appuyer sur le bouton pour arrêter la rotation des rouleaux.

C) Bouton lumineux "Présence tension"

Signale que la machine est en fonction.

D) Poignée de butée

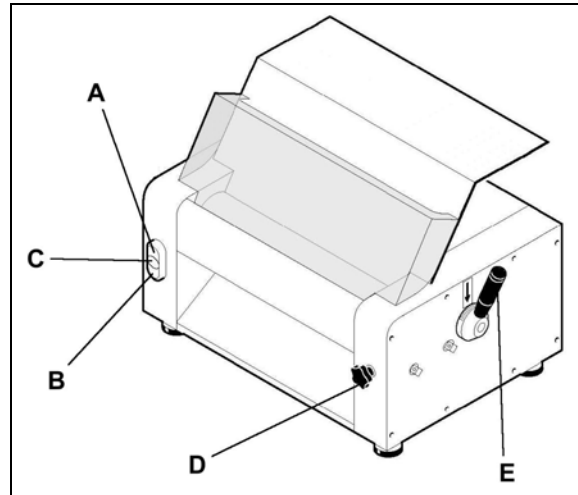
Permet de trouver facilement l'épaisseur souhaitée étant donné qu'elle règle la butée du rouleau mobile.

E) Levier de réglage épaisseur pâte

Permet de régler l'épaisseur de la pâte.

Rotation horaire: l'épaisseur augmente.

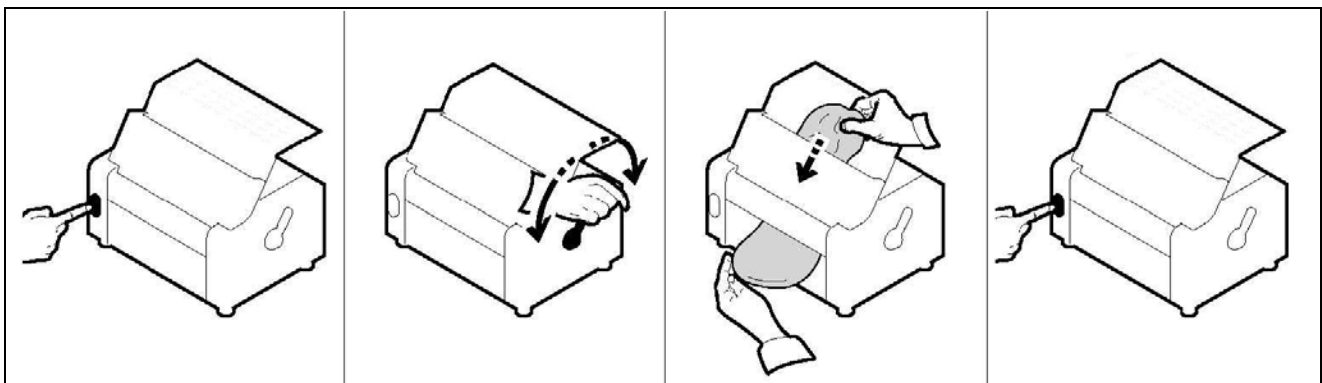
Rotation anti-horaire: l'épaisseur diminue.



Utilisation de la machine

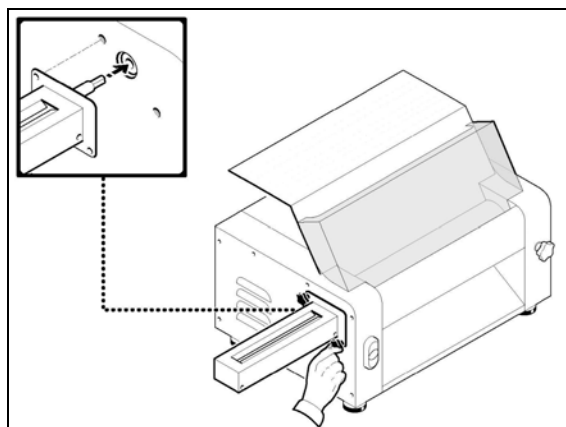
Après avoir préparé la pâte:

- Allumer la machine en appuyant sur le bouton de mise en route "I", la mise en route a lieu uniquement si la protection en plexiglass est abaissée.
- Régler l'épaisseur en agissant sur le levier approprié; la rotation horaire augmente l'épaisseur, celle anti-horaire la diminue.
- Introduire le petit pain dans la machine en le posant sur la glissière d'entrée; l'épaisseur du petit pain ne doit pas dépasser les 2 cm.
- Prélever le petit pain de la glissière inférieure.
- Si l'on souhaite obtenir une épaisseur plus mince répéter la procédure.
- Une fois terminé arrêter la machine en appuyant sur le bouton d'arrêt "O".



Montage du coupe-pâte

- Monter le coupe-pâte en introduisant l'extrémité du rouleau dans celle du rouleau fixe de la machine.
- Bloquer le coupe-pâte en serrant les deux poignées.



Utilisation du coupe-pâte

En fonction du modèle que l'on a en dotation, on peut obtenir des bandes de différentes largeurs (2, 4, 6 et 12 mm). L'épaisseur de la pâte à utiliser doit être au maximum de 3 mm. Pour éviter une usure précoce des rouleaux de coupe du coupe-pâte, il est conseillé de le monter uniquement lorsque cela est nécessaire.

Conseils d'utilisation

Pour obtenir l'épaisseur de la pâte souhaitée il est conseillé d'effectuer plusieurs passages en réduisant à chaque fois l'épaisseur. La poignée de butée est utilisée principalement pendant le travail répétitif, autrement dit lorsqu'il faut porter beaucoup de petits pains à la même épaisseur.

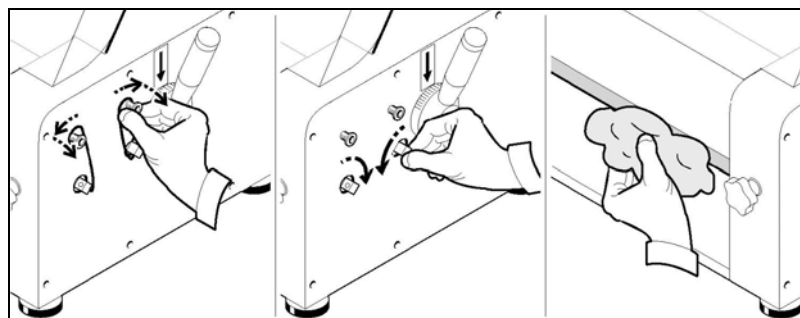
Procéder de la façon suivante:

- desserrer complètement la poignée.
- régler le rouleau mobile dans la position souhaitée en agissant sur le levier.
- serrer la poignée jusqu'en butée; de cette façon à chaque passage il suffit de tirer le levier de réglage jusqu'à la butée.

Nettoyage en fin de journée

Nettoyage journalier:

- En fin de journée débrancher la fiche de la prise de courant
- Effectuer un nettoyage soigneux en utilisant des produits neutres..
- Nettoyer les parties externes de la machine avec une éponge humide.
- Ne pas utiliser de paillettes métalliques et détergents abrasifs.
- Nettoyer les côuteaux en procédant de la façon suivante:
 - ôter les ressorts;
 - tourner les arbres des côuteaux vers l'intérieur pour les faire descendre;
 - nettoyer les côuteaux et les rouleaux;
 - tourner les arbres des côuteaux vers l'extérieur et remonter les ressorts.



i **INFORMATIONS:** Avant chaque cycle de travail vérifier que les racleurs soient accrochés correctement.

Longue inactivité de la machine

S'il fallait laisser la machine arrêtée pendant de longues périodes, déclencher l'interrupteur général à mur, effectuer un nettoyage général de la machine et la couvrir avec une toile afin de la protéger contre la poussière.

Introduction

En cas de pannes ou mauvais fonctionnement, débrancher l'interrupteur général à mur et contacter le Service Assistance de votre Revendeur. Eviter de démonter les parties internes de la machine.

Le constructeur décline toute responsabilité pour les éventuelles altérations!

Inconvénients, causes, remèdes

Inconvénient	Cause	Remède
La machine ne démarre pas	Interrupteur général déclenché	Enclencher l'interrupteur général
	Manque de tension sur la ligne d'alimentation	Contacteur le Service Assistance de votre Revendeur
	Fusible de protection brûlé	Contacteur le Service Assistance de votre Revendeur

Elimination et recyclage



La présence de ce symbole, comme ci-dessus (poubelle barrée), sur l'étiquette, indique que l'appareil, au terme de sa durée de vie devra suivre pour son élimination et son recyclage, les indications prévues à ce sujet par les Directives Européennes. La Directive prévoit le ramassage séparé des appareils électriques et électroniques par le biais d'un système de ramassage appelé RAEE. Au moment de l'achat de l'appareil l'utilisateur est obligé à ne pas éliminer l'appareil comme déchets habituels, mais il devra le ramener, en raison d'un échange, au revendeur ou au distributeur. Le revendeur se fera charge de son élimination en suivant les procédures prévues par le système de ramassage.. Dans le cas de l'élimination de l'appareil, sur le territoire français, contacter le Ministère de l'Environnement ou le revendeur, ce dernier fournira les informations nécessaires pour l'élimination de l'appareil auprès du centre de ramassage le plus près. Les utilisateurs résidents en dehors du territoire italien devront contacter le Ministère de l'Environnement de leurs Pays, lesquels fourniront les informations nécessaires pour une correcte élimination. Le non respect des normes d'élimination peut avoir des effets nocifs sur l'environnement et sur les personnes. Par conséquent l'élimination abusive, totale ou partielle, des appareils de la part des utilisateurs, donnera lieu à des sanctions de la part des Autorités compétentes.

SI320 • SI420 • SI520

D



TEIGAUSSROLLMASCHINE

INHALT

1 ALLGEMEINE INFORMATIONEN

Zweck des Handbuchs.....	4
Identifikation des Herstellers und der Maschine	4
Beschreibung der Maschine.....	5
Technische Eigenschaften.....	5
Außenabmessungen.....	6
Sicherheitsvorrichtungen.....	6
Informationen zur Sicherheit.....	7

2 INFORMATIONEN ZUR INSTALLATION

Verpackung und Auspacken.....	8
Installationsbereich.....	8
Elektrischer Anschluss.....	8

3 INFORMATIONEN ZUR BEDIENUNG UND REINIGUNG

Beschreibung der Bedienelemente.....	9
Bedienung der Maschine.....	9
Montage des Teigschneiders.....	10
Verwendung des Teigschneiders.....	10
Bedienungshinweise.....	10
Reinigung und Wartung der Maschine.....	10
Längere Außerbetriebsetzung der Maschine.....	11

4 FEHLERSUCHE, RECYCLING

Vorbemerkung.....	12
Störungen, Ursachen, Behelfe.....	12
Entsorgung und Recycling.....	12

ANLAGEN

Ersatzteilkatalog
Elektrischer Schaltplan

ALLGEMEINE INFORMATIONEN 1

Zweck des Handbuchs

Dieses Handbuch wurde vom Hersteller verfasst und ist Bestandteil der Maschinenausstattung. Der Hersteller hat in der Entwicklungs- und Konstruktionsphase ein besonderes Augenmerk auf die Aspekte gerichtet, die Risiken hinsichtlich der Sicherheit und Gesundheit der mit der Maschine interagierenden Personen bedeuten könnten. Neben der Einhaltung der zuständigen gesetzlichen Vorschriften hat der Hersteller alle "Regeln der guten Konstruktionstechnik" befolgt. Zweck dieser Informationen ist es, den Anwender sensibel für die Vorbeugung jeglichen Risikos zu machen. Umsichtiges Arbeiten ist in jedem Fall unverzichtbar. Die Sicherheit liegt auch in den Händen aller Bediener, die mit der Maschine interagieren. Bewahren Sie dieses Handbuch an einem geeigneten Ort auf, sodass dieses im Bedarfsfall stets sofort greifbar ist. Zur besonderen Hervorhebung einiger Textstellen wurden folgende Symbole eingeführt:

⚠ GEFAHR - ACHTUNG: Weist auf Gefahren hin, die schwere Verletzungen hervorrufen können. Hier ist besondere Vorsicht geboten.

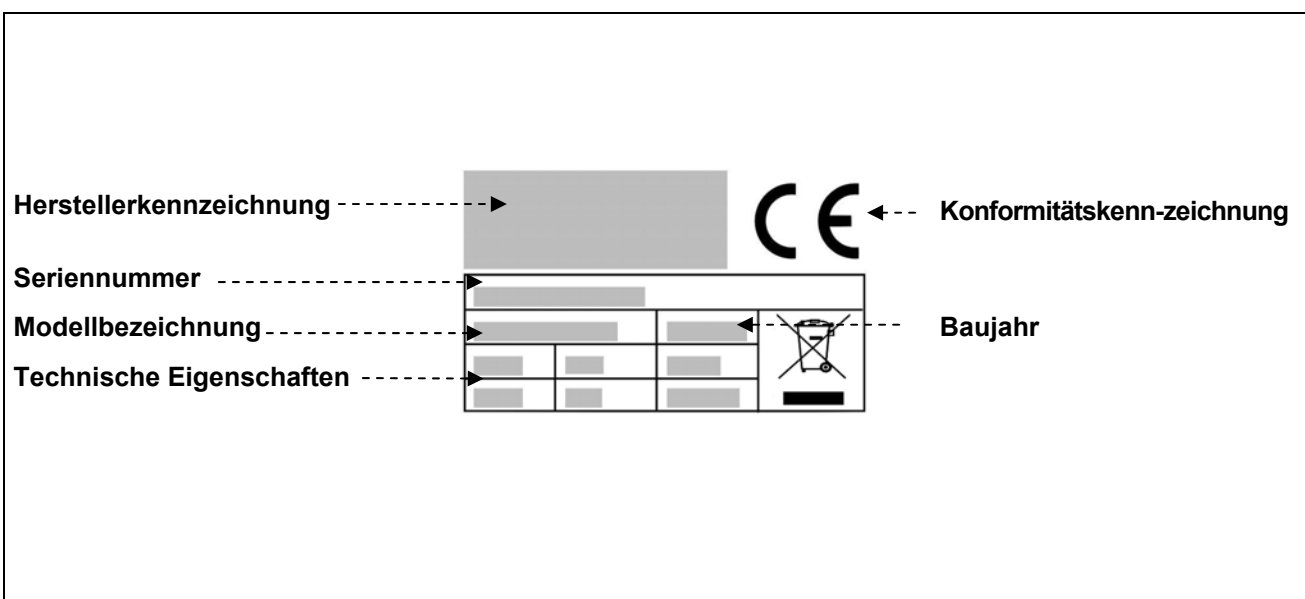
i INFORMATIONEN: Technische Angaben von besonderer Wichtigkeit.

Diesem Handbuch werden folgende Unterlagen beigelegt:

- Garantieurkunde mit den vom Hersteller vorgegebenen Garantiebedingungen.
- Dokumente zum Nachweis der Übereinstimmung mit den geltenden Gesetzen betreffend die Sicherheit und Gesundheit von Personen.

Bei allen Anforderungen des Technischen Kundendienstes, Fragen und Ersatzteilbestellungen nehmen Sie Kontakt mit dem autorisierten Händler auf.

Identifikation des Herstellers und der Maschine



Beschreibung der Maschine

Die Teigausrollmaschine Mod. „SI“ wurde für den professionellen Einsatz in Bäckereien und Konditoreien erdacht, um die verschiedenen Teige in der gewünschten Dicke auszurollen.

Drei verschiedene Modelle sind erhältlich:

SI320: zum Ausrollen von Teig in einer Breite von bis zu 300 mm.

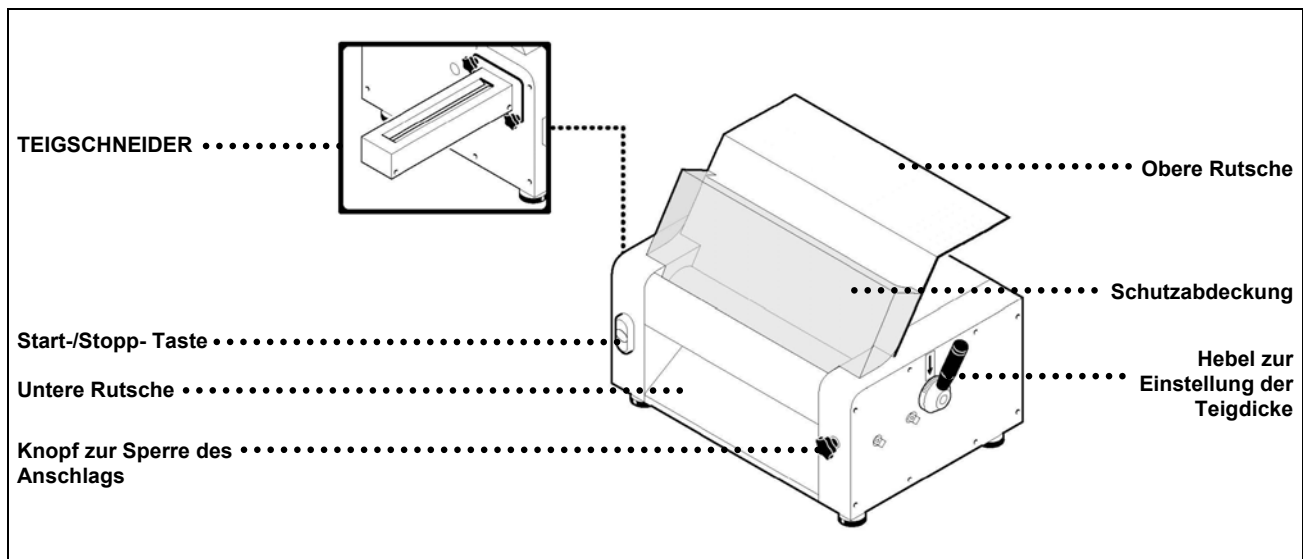
SI420: zum Ausrollen von Teig in einer Breite von bis zu 400 mm.

SI520: zum Ausrollen von Teig in einer Breite von bis zu 500 mm.

Struktur und Rollen der Maschine bestehen aus leicht zu reinigendem Edelstahl.

Das Gerät ist entsprechend den Europäischen Richtlinien mit Sicherheitsvorrichtungen ausgestattet.

Die Maschine kann mit einem Teigschneider ausgerüstet werden, um das Teigband in verschiedenen Breiten zu schneiden (2, 4, 6 und 12 mm).

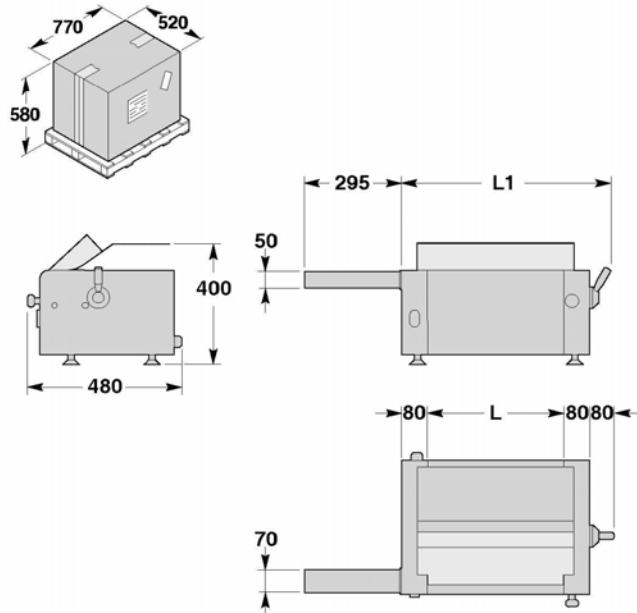


Technische Eigenschaften

Beschreibungen	Maßeinheit	SI320	SI420	SI520
Spannungsversorgung	V Hz Ph	230V - 1Ph - 50Hz 230/400V - 3Ph - 50Hz		
Leistung	kW (HP)	0.37 (0.5)	0.37 (0.5)	0.37 (0.5)
Breite der Rollen	mm	320	420	520
Nettogewicht	kg	52	61	70
Gewicht mit Verpackung	kg	61	70	79
Geräuschpegel		< 70 dB(A)		
Installation		Auf dem Tresen		

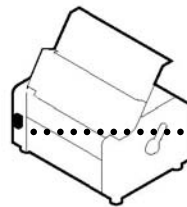
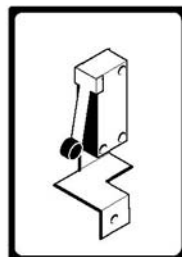
Außenabmessungen

mm	SI320	SI420	SI520
L	320	420	520
L1	580	680	780



Sicherheitseinrichtungen

Mikroschalter: stoppt die Maschine, wenn die Schutzabdeckung der Teigausrollmaschine angehoben wird. ... Bei nachfolgender Schließung des Deckels, die Maschine durch Drücken der Taste I wieder anstellen.



Fernschalter: Bei plötzlichem Stromausfall ist der bewusste Neustart der Maschine erforderlich.

Informationen zur Sicherheit

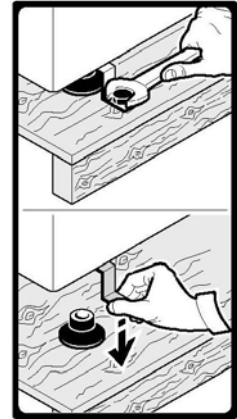
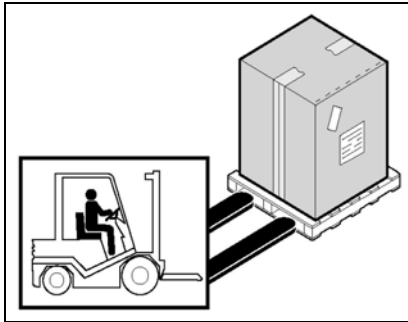
- Es ist von grundlegender Wichtigkeit, dieses Handbuch vor Installation und Gebrauch aufmerksam zu lesen. Die ständige Befolgung der im Handbuch enthaltenen Anweisungen gewährleisten die Sicherheit von Mensch und Maschine.
- Manipulieren Sie in keinem Fall die Sicherheitseinrichtungen.
- Die von den zuständigen Stellen in jedem Land herausgegebenen Arbeitssicherheitsvorschriften sind unbedingt einzuhalten.
- Der Hersteller übernimmt keinerlei Haftung für Schäden an Personen oder Gegenständen infolge der Nichtbeachtung von Sicherheitsvorschriften.
- Die korrekte Aufstellung der Maschine, Beleuchtung und Sauberkeit des Arbeitsplatzes sind wichtige Voraussetzungen für die Personalsicherheit.
- Setzen Sie die Maschine keinen äußeren Agenzien aus.
- Anschluss und Inbetriebnahme der Maschine sind nur von technischem Fachpersonal durchzuführen.
- Stellen Sie sicher, dass die Kenndaten der Anlage am Aufstellungsort der Maschine den auf dem Typenschild eingetragten Werten entsprechen.
- Stellen Sie sicher, dass die Maschine mit einer Erdungsanlage verbunden ist.
- Der Arbeitsbereich um die Maschine herum ist stets sauber und trocken zu halten.
- Tragen Sie die von den Unfallverhütungsvorschriften vorgesehene Schutzkleidung.
- Diese Maschine darf nur für den vorgesehenen Einsatzbereich verwendet werden. Jeder andere Einsatz ist als unsachgemäß und somit als gefährlich zu betrachten.
- Überprüfen Sie die Eignung und das Gewicht der zu verarbeitenden Produkte. Überlasten Sie die Maschine nicht über Ihre Kapazität hinaus.
- Das Einführen von Gegenständen, Werkzeugen sowie das Greifen mit den Händen ins Innere gefährlicher Teile ist verboten.
- Kinder sind von der Maschine fern zu halten.
- Ziehen Sie den Netzstecker, wenn die Maschine nicht benutzt wird.
- Nehmen Sie bei Defekten und/oder Schäden keine eigenständigen Reparaturen vor, sondern wenden Sie sich an einen autorisierten Händler.
- Verlangen Sie stets Originalersatzteile.
- Vor der Reinigung der Maschine ziehen Sie den Netzstecker, um die Stromversorgung zu unterbrechen.
- Verwenden Sie zur Reinigung der Maschine keine Hochdruck-Wasserstrahlen.

INFORMATIONEN ZUR INSTALLATION 2

Verpackung und Auspacken

Die Maschine wird in Karton mit Polyesterschaumstoffeinlage zur Gewährleistung der vollkommenen Unversehrtheit während des Transports verpackt.

- Befolgen Sie bei der Handhabung der Verpackung die nachstehenden Anweisungen.
- Öffnen Sie die Packung und prüfen Sie die Unversehrtheit aller Komponenten. Bewahren Sie das Verpackungsmaterial für zukünftige Umzüge auf.
- Heben Sie die Maschine so wie angegeben an und positionieren diese im vorgesehenen Installationsbereich.



Installationsbereich

Der vorgesehene Bereich muss ausreichend beleuchtet sein und über eine Steckdose zur Abgabe elektrischen Stroms verfügen. Die Stützfläche muss groß genug, gut nivelliert und trocken sein. Die Installation hat in nicht explosionsgefährdeten Umgebungen zu erfolgen. In jedem Fall ist die Installation auch unter Beachtung der geltenden gesetzlichen Vorschriften zur Arbeitssicherheit durchzuführen

Tabelle mit Umgebungsbedingungen

Beschreibungen	Werte
Betriebstemperatur	0÷35 °C (32÷95 °F)
Lagertemperatur	-15 bis +65 °C (von -6.8 bis +149 °F)
Relative Luftfeuchtigkeit	Maximal 80% bei einer Umgebungstemperatur von 20 °C Maximal 50% bei einer Umgebungstemperatur von 20÷60 °C
Staubaufkommen	unter 0.03 g/m ³

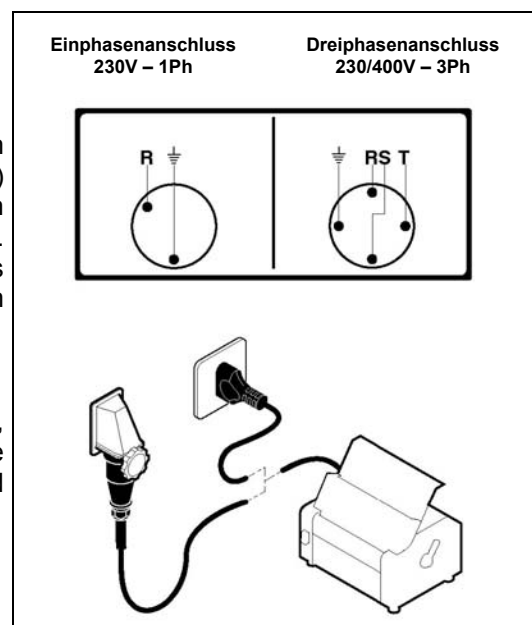
Elektrischer Anschluss

⚠ GEFAHR - ACHTUNG: Der elektrische Anschluss an das Stromnetz ist durch Fachpersonal herzustellen

Stellen Sie die perfekte Wirksamkeit der Erdungsanlage im Betrieb sicher. Stellen Sie sicher, dass Leitungsspannung (**V**) und -frequenz (**Hz**) den für die Maschine vorgesehenen Werten entsprechen (siehe Typenschild und elektrischen Schaltplan). Die Maschine ist mit einem Elektrokabel zum Anschluss eines Mehrpolsteckers ausgestattet. Der Stecker ist mit einem Wandschalter zu verbinden, der mit Differential ausgestattet ist.

Dreiphasen-Einschluss

Lassen Sie die Maschine kurz anlaufen und stellen Sie sicher, dass die Drehung des oberes Werkzeugs korrekt ist. Sollte die Drehung nicht korrekt sein, nehmen Sie die Spannung weg und kehren zwei der drei Phasen im Stecker um.



INFORMATIONEN ZUR **3** BEDIENUNG UND REINIGUNG

Beschreibung der Bedienungselemente

A) Start-Taste „I“

Die Taste drücken, um die Walzen in Drehung zu versetzen.

Die Maschine kann nur gestartet werden, wenn die Plexiglasschutzhaube gesenkt ist.

B) Stopp-Taste „O“

Die Taste drücken, um die Drehung der Walzen zu stoppen.

C) Kontrollleuchte „Spannung“

Zeigt an, dass die Maschine eingeschaltet ist.

D) Anschlagknopf

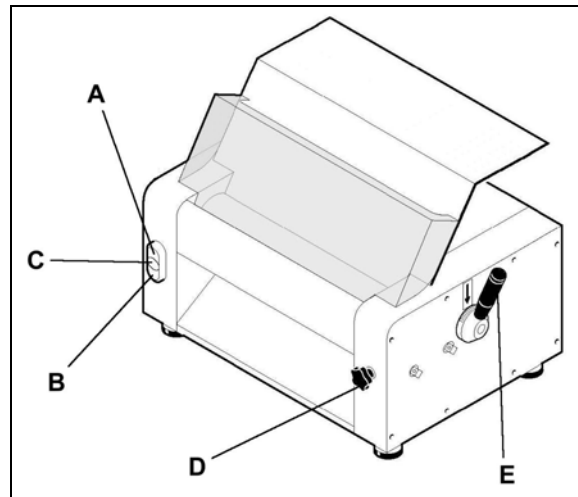
Dieser Knopf regelt den Anschlag der beweglichen Walze, wodurch die gewünschte Teigdicke leicht gefunden werden kann.

E) Hebel zur Einstellung der Teigdicke

Ermöglicht die Einstellung der Teigdicke.

Drehung im Uhrzeigersinn: die Dicke erhöht sich.

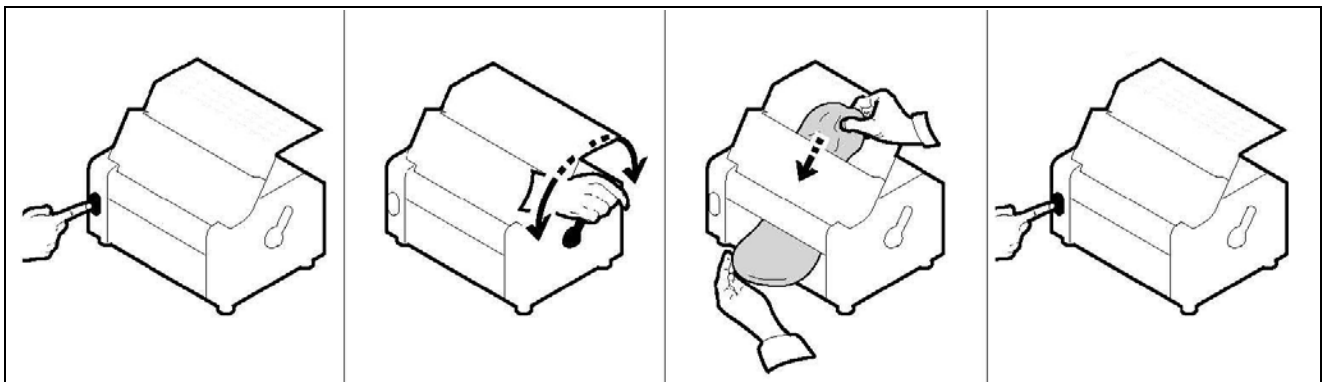
Drehung im Gegenuhrzeigersinn: die Dicke vermindert sich.



Bedienung der Maschine

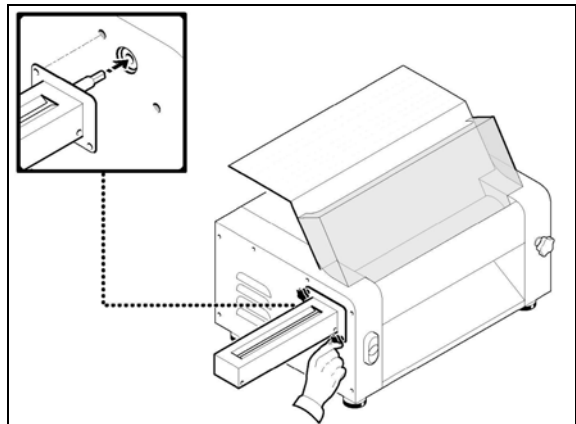
Nach der Vorbereitung des Teigs:

- Die Maschine mit Hilfe der Starttaste „I“ starten. Dies kann nur erfolgen, wenn die Plexiglasschutzabdeckung abgesenkt ist.
- Die Teigdicke mit Hilfe des entsprechenden Hebels einstellen; durch Drehung im Uhrzeigersinn wird die Dicke erhöht, im Gegenuhrzeigersinn vermindert.
- Den Teig auf die Eingaberutsche der Maschine auflegen; das Teigstück darf nicht dicker als 2 cm sein.
- Das Teigstück aus der unteren Rutsche nehmen.
- Soll der Teig noch dünner ausgerollt werden, diesen Vorgang wiederholen.
- Nach der Verarbeitung die Maschine mit Hilfe der Stopp-Taste „O“ stoppen.



Montage des Teigschneiders

- Die Enden der Walze des Teigschneiders in die der feststehenden Rolle der Maschine einrasten lassen.
- Die beiden Knöpfe fest ziehen und den Teigschneider sperren.



Verwendung des Teigschneiders

Je nach Modell können Teigstreifen in unterschiedlichen Breiten geschnitten werden (2, 4, 6 und 12 mm). Der Teig muss mindestens 3 mm dick sein.

Bedienungshinweise

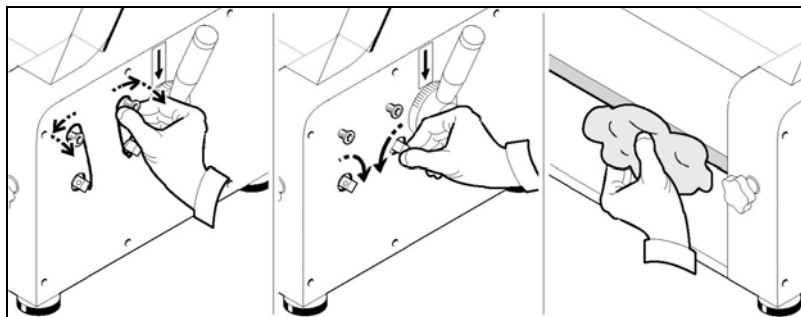
Um den Teig in der gewünschten Dicke auszurollen, sollte er mehrmals durch die Maschine gelassen werden, wobei die eingestellte Teigdicke jedes Mal zu vermindern ist. Der Anschlagknopf wird hauptsächlich bei Wiederholungsarbeiten verwendet, das heißt, wenn viele Teigstücke dieselbe Dicke haben müssen. Wie folgt vorgehen:

- Den Knopf vollständig lockern.
- Die bewegliche Rolle mit Hilfe des Hebels auf die gewünschte Position regulieren.
- Den Knopf bis zum Anschlag fest drehen; so muss bei jedem Durchgang nur jeweils der Einstellungshebel bis zum Anschlag gezogen werden. Um eine vorzeitige Abnutzung der Schneidwalzen des Teigschneiders zu vermeiden, sollte er nur dann montiert werden, wenn er verwendet wird.

Reinigung und Wartung der Maschine

Tägliche Reinigung:

- Ziehen Sie am Ende des Arbeitstages den Netzstecker.
- Reinigen Sie das Gerät sorgfältig unter Verwendung neutraler Produkte.
- Reinigen Sie die Außenteile der Maschine mit einem feuchten Schwamm.
- Verwenden Sie keine Stahlwollen oder Scheuermittel.
- Reinigung der Messer:
 - Federn entfernen;
 - Wellen der Messer nach innen drehen, um diese abzusenken;
 - Messer und Rollen reinigen;
 - Wellen der Messer nach außen drehen und Federn wieder einsetzen.



INFORMATIONEN: Vor jedem Arbeitszyklus ist sicherzustellen, dass die Abstreifer korrekt eingehängt sind.

Längere Außerbetriebsetzung der Maschine

Wenn die Maschine für längere Zeit außer Betrieb gesetzt werden soll, stellen Sie den Hauptschalter an der Wand ab, führen eine allgemeine Reinigung der Maschine durch und bedecken diese mit einem Tuch zum Schutz gegen Staub.

Vorbemerkung

Bei Defekten oder Betriebsstörungen trennen Sie den Hauptschalter und nehmen Kontakt mit dem Technischen Kundendienst Ihres Händlers auf. Montieren Sie nicht die internen Teile der Maschine ab.

Der Hersteller übernimmt keinerlei Haftung für eventuelle Manipulationen!

Störungen, Ursachen und Behelfe

Störung	Ursache	Behelf
Die Maschine startet nicht	Hauptschalter abgestellt	Stellen Sie den Hauptschalter auf "I"
	Spannung auf der Versorgungsleitung fehlt	Nehmen Sie Kontakt mit dem Technischen Kundendienst Ihres Händlers auf
	Schmelzsicherung durchgebrannt	Nehmen Sie Kontakt mit dem Technischen Kundendienst Ihres Händlers auf

Entsorgung und Recycling



Wenn das hier dargestellte Symbol (durchgestrichene Abfalltonne) auf dem Typenschild eines Gerätes wiedergegeben ist, bedeutet dies, dass es am Ende seiner Lebensdauer entsprechend der europäischen Richtlinie zu entsorgen und wiederzuverwerten ist. Die Richtlinie sieht eine getrennte Sammlung von Elektro- und Elektronik-Altgeräten entsprechend dem sogenannten WEEE-System vor. Beim Kauf eines neuen Geräts verpflichtet sich der Nutzer, dieses nicht als unsortierten Siedlungsabfall zu entsorgen, sondern dem Händler oder Verteiler im Verhältnis eins zu eins zurückzuerstatten. Der Händler sorgt für die Entsorgung des Geräts unter Einhaltung der vom WEEE-System vorgesehenen Vorgehensweise. Wenn das Gerät in Italien zu entsorgen ist, den Hersteller direkt kontaktieren. Nutzer außerhalb Italiens erhalten beim Umweltministerium des jeweiligen Landes Aufschluss über die zweckmäßige Entsorgung des Geräts. Die Nichteinhaltung der Entsorgungsvorschriften kann schädliche Auswirkungen zu Lasten von Mensch und Umwelt mit sich bringen. Deshalb wird die auch nur teilweise unbefugte Entsorgung der Geräte seitens von Nutzern durch die zuständigen Behörden mit Bußen bestraft.

SI320 • SI420 • SI520

E



MÁQUINA HOJALDRADORA

ÍNDICE

1 INFORMACIÓN GENERAL

Objetivo del manual.....	4
Identificación Fabricante y máquina.....	4
Descripción de la máquina.....	5
Características técnicas.....	5
Dimensiones de la máquina.....	6
Dispositivos de seguridad.....	6
Información sobre la seguridad.....	7

2 INFORMACIÓN SOBRE LA INSTALACIÓN

Embalaje y desembalaje.....	8
Zona de instalación.....	8
Conexión eléctrica.....	8

3 INFORMACIÓN SOBRE EL USO Y LA LIMPIEZA

Descripción de los mandos.....	9
Uso de la máquina.....	9
Montaje del cortapasta.....	9
Uso del cortapasta.....	10
Consejos para el uso	10
Limpeza y mantenimiento de la máquina	10
Prolongada inactividad de la máquina.....	11

4 BÚSQUEDA DE AVERÍAS, RECICLADO

Premisa.....	12
Inconvenientes, causas, soluciones.....	12
Eliminación y reciclado.....	12

ANEXOS

Catálogo repuestos
Esquema eléctrico

Objetivo del manual

Este manual ha sido redactado por el Fabricante y forma parte de la dotación de la máquina. El fabricante, durante la fase de proyecto y fabricación, ha dado especial importancia a los aspectos que puedan comprometer la seguridad y la salud de las personas que interaccionan con el equipo. Además del respeto de las leyes vigentes en la materia, ha adoptado todas las "reglas de buena técnica de fabricación". La finalidad de esta información es la de sensibilizar a los usuarios para que presten especial atención sobre como evitar cualquier riesgo. La prudencia no puede sustituirse. La seguridad está en manos de todos aquellos operadores que interaccionan con el equipo. Conservar este manual en un lugar adecuado, para que esté siempre al alcance para su consulta. Para poner en evidencia algunas partes del texto, se ha introducido la siguiente simbología:

 **PELIGRO – ATENCIÓN:** indica los peligros de pueden ocasionar lesiones graves; es necesario prestar atención.

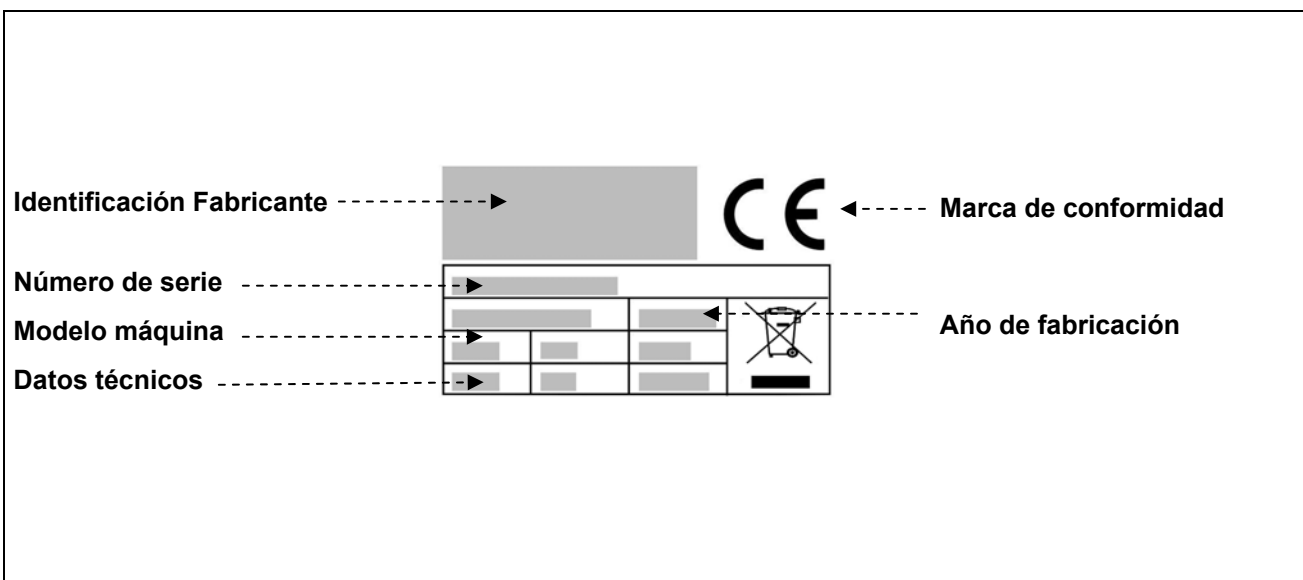
 **INFORMACIÓN:** indicaciones técnicas de especial importancia.

Con el presente manual se adjuntan:

- La certificación de garantía donde se detallan las condiciones de garantía dictadas por el Fabricante.
- Los documentos que certifican la conformidad con las leyes vigentes en materia de seguridad y salud de las personas.

Para cualquier solicitud de Asistencia técnica, información y pedido de repuestos, contactar al Revendedor Autorizado.

Identificación Fabricante y máquina

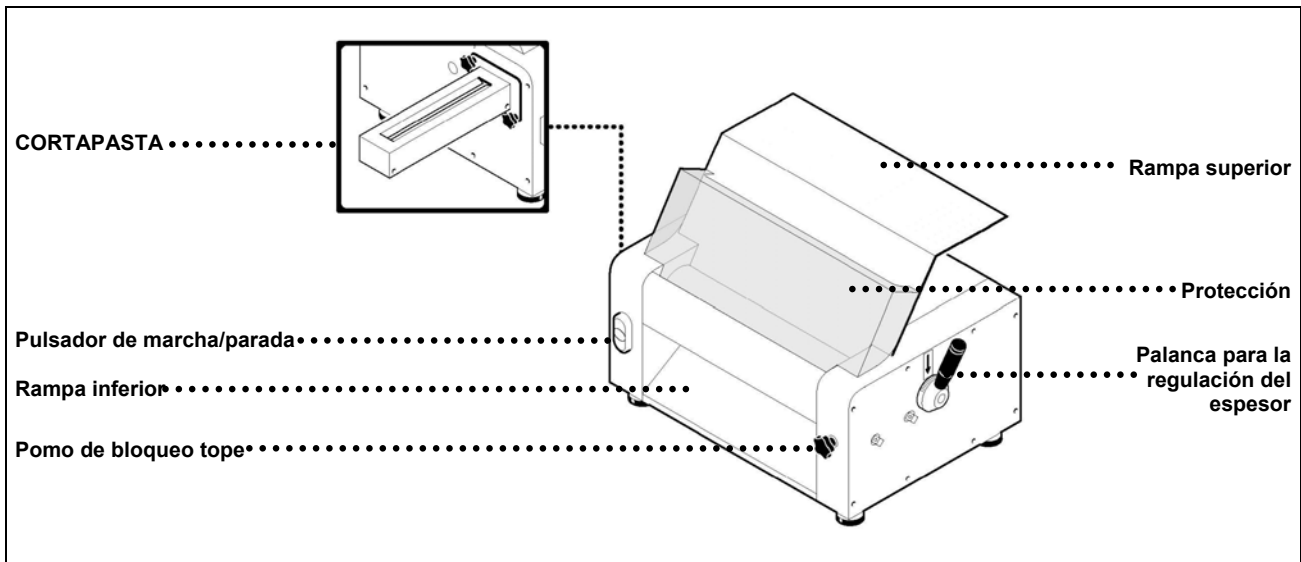


Descripción de la máquina

La máquina hojaldradora mod. "SI" es una máquina para uso profesional en panaderías y pastelerías, ha sido estudiada para obtener el espesor deseado de la masa de hojalde o de pizza. Se presenta en tres diferentes modelos:

- SI320:** para estirar masa de un ancho de hasta 300 mm.
- SI420:** para estirar masa de un ancho de hasta 400 mm.
- SI520:** para estirar masa de un ancho de hasta 500 mm.

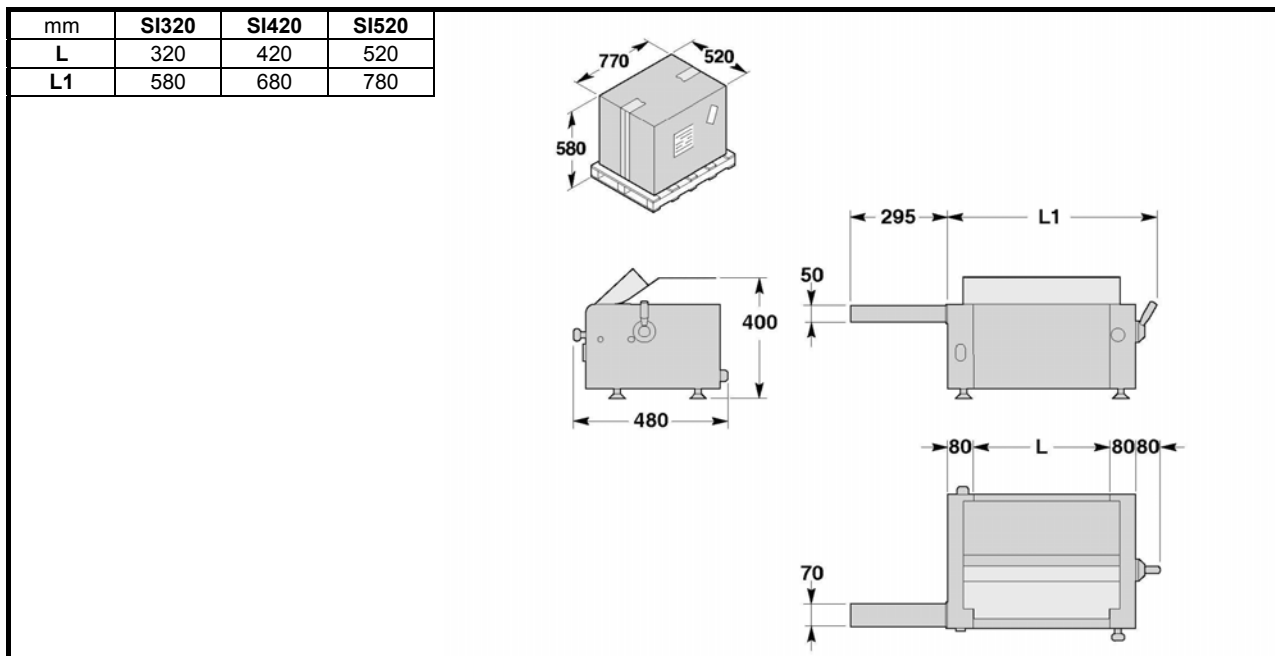
La estructura y los rodillos de la máquina están fabricados con acero inoxidable siendo fáciles de limpiar. Posee dispositivos de seguridad conformes con las Directivas Europeas. Es posible incluir como accesorio un cortapasta que permite diferentes anchos (2, 4, 6 y 12 mm).



Características técnicas

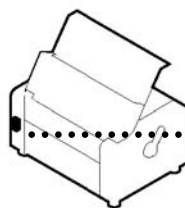
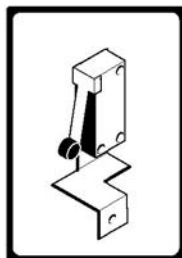
Descripciones	Unidad de medida	SI320	SI420	SI520
Alimentación con energía eléctrica	V Hz Ph	230V - 1Ph - 50Hz 230/400V - 3Ph - 50Hz		
Potencia	kW (HP)	0.37 (0.5)	0.37 (0.5)	0.37 (0.5)
Longitud rodillos	mm	320	420	520
Peso neto	kg	52	61	70
Peso con embalaje	kg	61	70	79
Nivel de ruido		< 70dB(A)		
Instalación		En el banco		

Dimensiones de la máquina



Dispositivos de seguridad

Microinterruptor: detiene la máquina cuando se levanta la tapa de la hojaldradora. Después de cerrar la... tapa, volver a activar la máquina apretando el botón I



Telerruptor: en caso de corte de corriente accidental, solicita la puesta en marcha voluntaria de la máquina.

Información sobre la seguridad

- Es de importancia capital consultar atentamente este manual antes de realizar las operaciones de instalación y de uso. El cumplimiento constante de las indicaciones contenidas en el manual garantiza la seguridad del hombre y de la máquina.
- No forzar por ninguna razón los dispositivos de seguridad.
- Se recomienda el riguroso respeto de las normas de seguridad en el trabajo emanadas por los entes de cada país.
- El fabricante declina cualquier responsabilidad por daños a personas o cosas, debidos al incumplimiento de las normas de seguridad.
- El correcto emplazamiento de la máquina, la iluminación y la limpieza del ambiente son condiciones importantes para preservar la seguridad personal.
- No exponer la máquina a los agentes atmosféricos.
- Las conexiones para el funcionamiento de la máquina deben ser realizados por personal técnico especializado.
- Verificar que las características de la instalación donde se emplazará la máquina corresponden a los datos de la placa.
- Asegurarse que la máquina tenga conexión a tierra.
- La zona de trabajo alrededor de la máquina debe mantenerse siempre limpia y seca.
- Utilizar la indumentaria prevista por las normas de prevención de accidentes en el trabajo.
- Esta máquina debe destinarse solamente al uso para el que se ha previsto; cualquier otro uso se considera impropio y por lo tanto peligroso.
- Verificar la idoneidad y el peso de los productos a elaborar; no sobrecargar la máquina superando su capacidad.
- Queda prohibido introducir objetos, utensilios, manos, etc., dentro de las partes peligrosas.
- Mantener la máquina siempre fuera del alcance de los niños.
- Desconectar el enchufe de la toma de corriente cuando la máquina no se utiliza.
- En caso de averías y/o inconvenientes de uso, no realizar reparaciones personalmente y contacte al Revendedor autorizado.
- Solicitar repuestos originales.
- Antes de realizar la limpieza de la máquina, desconectarla de la alimentación eléctrica sacando el enchufe.
- Para la limpieza no utilizar chorros de agua a alta presión.

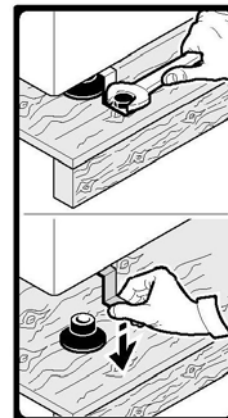
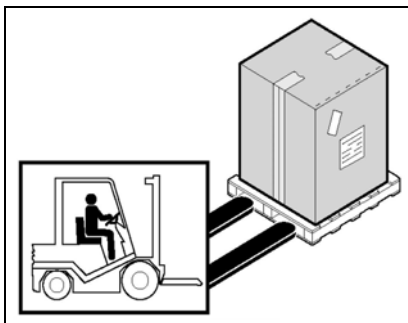
INFORMACIÓN **2**

SOBRE LA INSTALACIÓN

Embalaje y desembalaje

La máquina se entrega embalada en cartón con poliéster expandido en su interior para garantizar la perfecta integridad durante el transporte.

- Mover el embalaje respetando las instrucciones.
- Abrir el embalaje y comprobar la integridad de todos los componentes. Conservar el embalaje para mudanzas futuras.
- Levantar la máquina como se indica y posicionarla en la zona destinada a su instalación.



Zona de instalación

La zona destinada a la instalación deberá estar iluminada de forma adecuada y deberá disponer de una toma de distribución de la energía eléctrica. El plano de apoyo debe ser suficientemente espacioso, bien nivelado y seco. La instalación debe realizarse en ambientes con atmósfera no explosiva. En cualquier caso, la instalación debe realizarse teniendo en cuenta, además, las leyes vigentes en materia de seguridad en el trabajo.

Tabla de Condiciones ambientales

Descripciones	Valores
Temperatura de funcionamiento	5÷40 °C (41÷104 °F)
Temperatura de almacenamiento	5 a 40 °C (de 41 a +104 °F)
Humedad relativa	Máxima 95% con temperatura ambiente entre 5÷40 °C (41÷104 °F) Máxima 50% con temperatura ambiente entre 20÷60 °C
Presencia de polvo en el ambiente	Inferior a 0.03 g/m ³

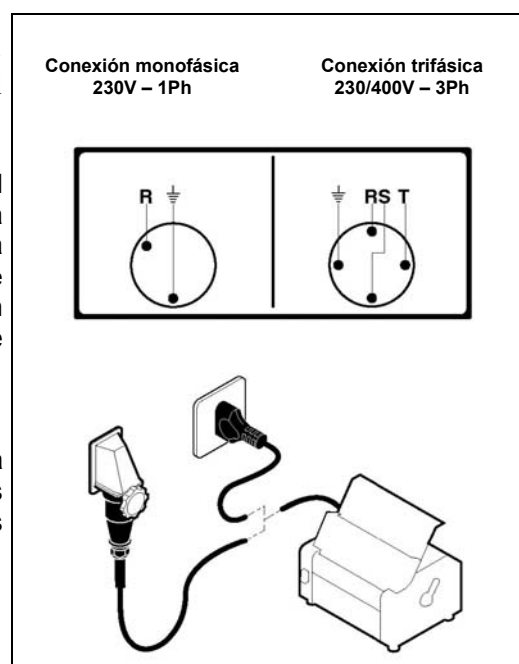
Conexión eléctrica

⚠ PELIGRO – ATENCIÓN: La conexión monofásica a la red de alimentación debe ser realizada por personal especializado

Asegurarse la perfecta eficiencia de la conexión a tierra del establecimiento. Verificar que la tensión de línea (**Volt**) y la frecuencia (**Hz**) correspondan con la de la máquina (ver placa de identificación o el esquema). La máquina está dotada de cable eléctrico con enchufe. El enchufe debe conectarse a un interruptor de pared con diferencial. El enchufe debe conectarse a un interruptor de pared con diferencial.

Conexión trifásica

Poner en marcha la máquina unos instantes y comprobar que la rotación de la herramienta es correcta. Si la rotación no es correcta, desconectar la tensión e invertir dos de las tres fases del enchufe.



INFORMACIÓN SOBRE EL **3** USO Y LA LIMPIEZA

Descripción de los mandos

A) Pulsador de encendido "I"

Apretar el pulsador para poner en marcha la rotación de los rodillos.

El encendido está habilitado solamente con la protección de plexiglass bajada.

B) Pulsador de parada "O"

Apretar el pulsador para parar la rotación de los rodillos

C) Indicador luminoso "Presencia tensión"

Indica que la máquina está en funcionamiento.

D) Pomo de tope

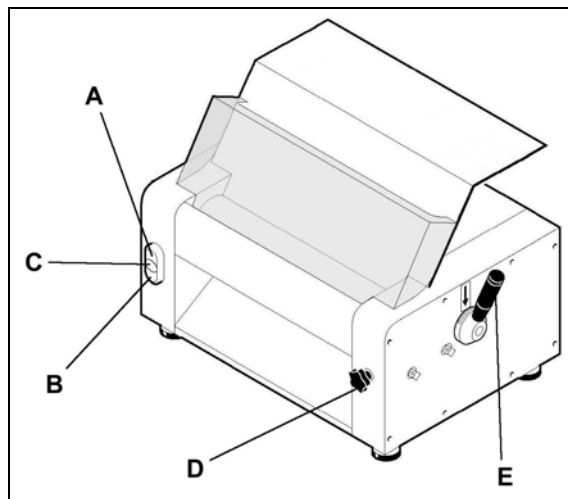
Permite hallar con facilidad el espesor deseado porque regula el tope del rodillo móvil.

E) Palanca para la regulación del espesor

Permite regular el espesor de la masa.

Rotación horaria: el espesor aumenta.

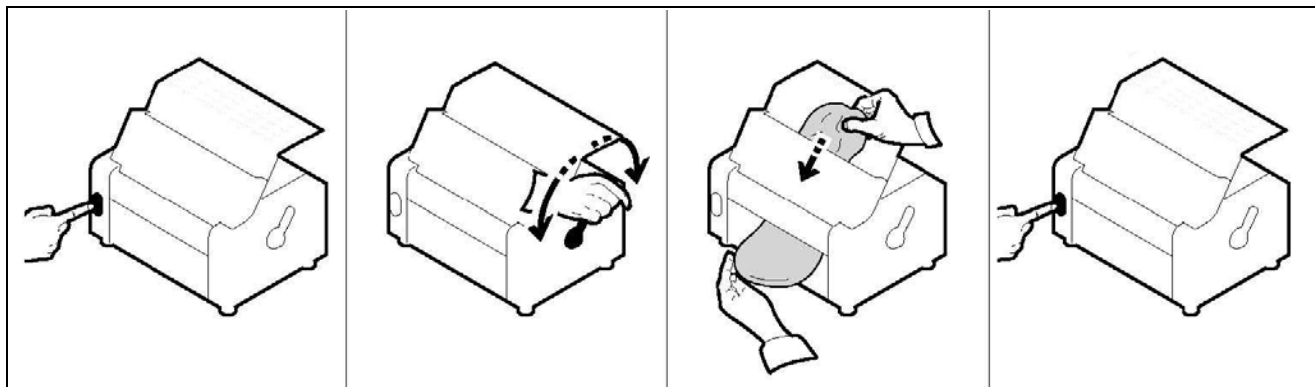
Rotación antihoraria: el espesor disminuye.



Uso de la máquina

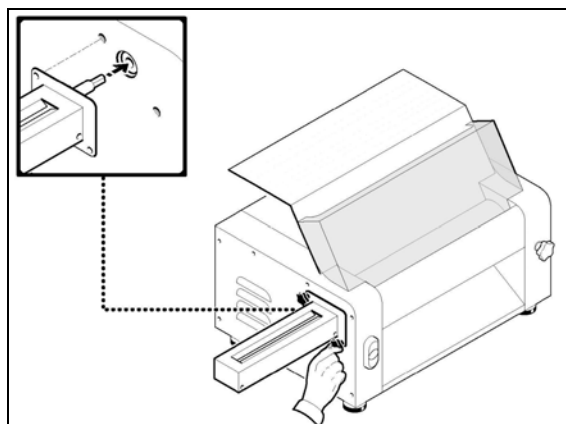
Luego de preparar la masa:

- Poner en marcha la máquina apretando el pulsador de encendido "I", la puesta en marcha se produce solamente si la protección de plexiglass está bajada.
- Regular el espesor utilizando la palanca; la rotación horaria aumenta el espesor, mientras que la antihoraria lo disminuye.
- Introducir el panecillo en la máquina apoyándolo sobre la rampa de entrada; el espesor del panecillo no debe superar los 2 cm.
- Quitar el panecillo de la rampa inferior.
- Si se desea obtener un espesor menor repetir el procedimiento.
- Al finalizar la elaboración parar la máquina apretando el pulsador de parada "O".



Montaje del cortapasta

- Montar el cortapasta conectando la extremidad del rodillos con la extremidad del rodillo fijo de la máquina.
- Bloquear el cortapasta ajustando los dos pomos.



Uso del cortapasta

En base al modelo que se posee se pueden obtener tiras de anchos diferentes (2, 4, 6 y 12 mm). El espesor máximo de la masa a utilizar no debe superar los 3 mm.

Consejos para el uso

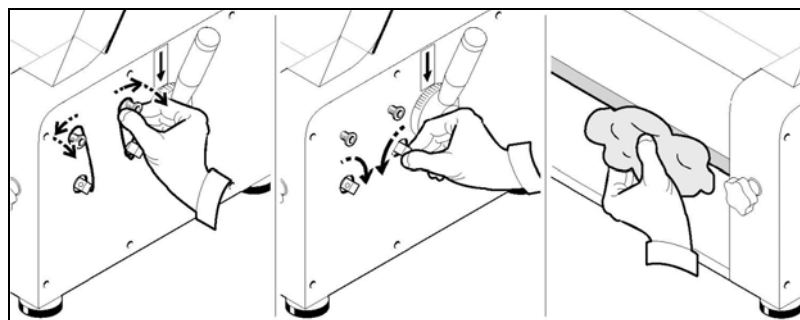
Para obtener el espesor deseado de la masa se aconseja realizar varias pasadas reduciendo en cada una el espesor. El pomo del tope se usa principalmente durante las elaboraciones repetitivas, cuando es necesario que varios panecillos tengan el mismo espesor. Proceder del siguiente modo:

- Aflojar completamente el pomo.
- Regular el rodillo móvil en la posición deseada utilizando la palanca.
- Ajustar el pomo hasta el tope; de este modo es suficiente en cada paso llevar la palanca de regulación hasta el tope. Para evitar el desgaste precoz de los rodillos de corte del cortapasta se aconseja realizar el montaje solamente cuando es necesario.

Limpieza y mantenimiento de la máquina

Limpieza diaria:

- Al final de la jornada desconectar el enchufe de la toma de corriente.
- Realizar una limpieza cuidadosa utilizando productos neutros.
- Limpiar las partes externas de la máquina con una esponja húmeda.
- No utilizar esponjas metálicas o detergentes abrasivos.
- Limpiar los cuchillos del siguiente modo:
 - quitar los resortes;
 - rotar los árboles de los cuchillos hacia el interior para hacerlos bajar;
 - limpiar los cuchillos y los rodillos;
 - rotar los árboles de los cuchillos hacia la parte externa y volver a montar los resortes.



i INFORMACIÓN: Antes de cada ciclo de trabajo comprobar que los raspadores estén correctamente enganchados.

Prolongada inactividad de la máquina

Si se debe dejar la máquina parada por períodos prolongados, desconectar el interruptor general de la pared, realizar una limpieza general de la máquina y cubrirla con un paño para protegerla del polvo.

Premisa

En caso de averías o malfuncionamiento, desconectar el interruptor general de la pared y contactar el servicio de asistencia de vuestro Revendedor. Evitar desmontar las partes internas de la máquina.

El fabricante declina cualquier responsabilidad por eventuales forzamientos!

Inconvenientes, causas, soluciones

Inconveniente	Causa	Solución
La máquina no se pone en marcha	Interruptor general de pared desconectado	Colocar el interruptor general en "I"
	Falta de tensión en la línea de alimentación	Contactar el Servicio de Asistencia de vuestro Revendedor.
	Fusible de protección quemado	Contactar el Servicio de Asistencia de vuestro Revendedor.

Eliminación y reciclado



La presencia de los símbolos aquí reproducidos (contenedor de basura tachado), en la placa de datos del aparato, indica al final de su vida útil, éste deberá ser desguazado y reciclado según cuanto previsto por la Directiva Europea. La Directiva prevé la recolección separada de los aparatos eléctricos y electrónicos por medio de un sistema de recolección denominado RAEE. En el momento de la compra de un nuevo aparato el usuario está obligado a no eliminar el aparato como basura urbana, sino que deber entregarlo, como intercambio del nuevo, al revendedor o distribuidor. El revendedor se encargará de su desguace siguiendo los procedimientos previstos por el sistema de recolección de los RAEE. En caso de tratarse de desguace, exclusivamente en el territorio italiano, contactar el productor, el cual le dará la información adecuada sobre la eliminación de la máquina en el centro de recolección más cercano al usuario. Los usuarios que residen fuera del territorio italiano deberán contactar los Ministerios del Medio ambiente de su país, los cuales suministrarán la información necesaria para una eliminación correcta. El no respeto de los procedimientos de eliminación puede provocar efectos nocivos que dañan el medioambiente y las personas. Por lo tanto la eliminación clandestina, total o parcial, de los aparatos por parte de los usuarios, implicará sanciones por parte de las Autoridades Competentes.

SI320 • SI420 • SI520

P



MÁQUINA PARA FAZER FOLHAS DE MASSA

ÍNDICE

1 INFORMAÇÕES GERAIS

Finalidade do manual.....	4
Identificação do Construtor e da máquina.....	4
Descrição das máquinas.....	5
Características técnicas.....	5
Dimensões de estorvo.....	6
Dispositivos de segurança	6
Informações sobre a segurança	7

2 INFORMAÇÕES SOBRE A INSTALAÇÃO

Embalagem e desembalagem.....	8
Lugar da instalação.....	8
Ligação eléctrica.....	8

3 INFORMAÇÕES SOBRE O USO E A LIMPEZA

Descrição dos comandos.....	9
Uso da máquina	9
Montagem do cortador de massa.....	9
Uso do cortador de massa.....	10
Conselhos para o uso.....	10
Limpeza e manutenção da máquina.....	10
Longo período de inactividade da máquina.....	11

4 PROCURA DE AVARIAS, RECICLAGEM

Premissa.....	12
Inconvenientes, causas, soluções.....	12
Desactivação e reciclagem	12

ANEXOS

Catálogo peças sobresselentes
Esquema eléctrico

Finalidade do manual

O presente manual foi redigido pelo Construtor e é parte integrante da dotação da máquina. O construtor, em fase de projecto e construção, focalizou a própria atenção nas situações que pudessem ser fonte de risco para a segurança e para a saúde das pessoas que entrem em contacto com a máquina. Para além da observância das leis em vigor em matéria, adoptou todas as “regras de boa técnica de construção”. Finalidade destas informações é a de sensibilizar o utilizador para que preste muita atenção de modo a prevenir qualquer tipo de risco. De qualquer maneira, a prudência é insubstituível. A segurança está também nas mãos de quem utiliza a máquina. Guarde este manual num lugar próprio de modo a tê-lo sempre ao alcance quando for necessário. Para evidenciar algumas partes do texto, foram inseridos os seguintes símbolos:

⚠ PERIGO – ATENÇÃO: indica os perigos que podem provocar graves lesões; é necessário prestar muita atenção.

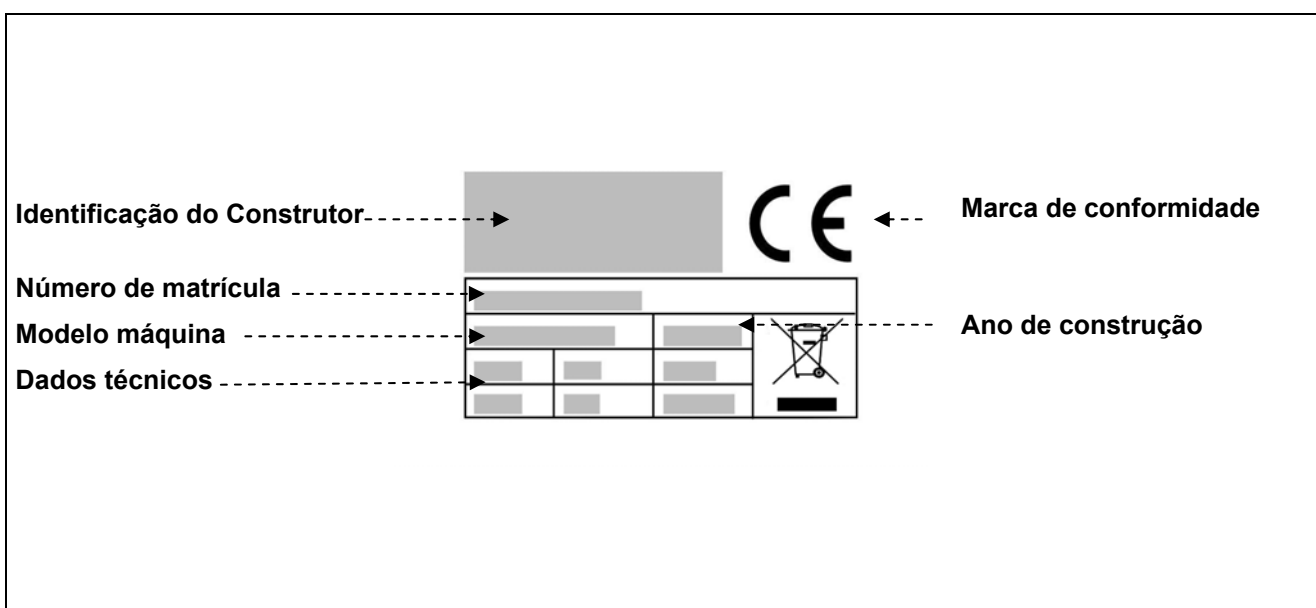
i INFORMAÇÕES: indicações técnicas de particular importância.

Anexa-se a este manual:

- O certificado de garantia onde figuram as condições de garantia indicadas pelo Construtor.
- Os documentos que atestam a conformidade com as leis em vigor em matéria de segurança e saúde das pessoas.

Para qualquer pedido de Assistência técnica, informações e peças sobresselentes, contacte o Revendedor autorizado.

Identificação do Construtor e da máquina



Descrição das máquinas

A máquina para fazer folhas de massa mod. "SI" é uma máquina de uso profissional para padarias e pastelarias, concebida para realizar massa em folhas ou pizzas com a espessura desejada.

Existem três modelos:

SI320 para estender a massa até 300 mm de largura.

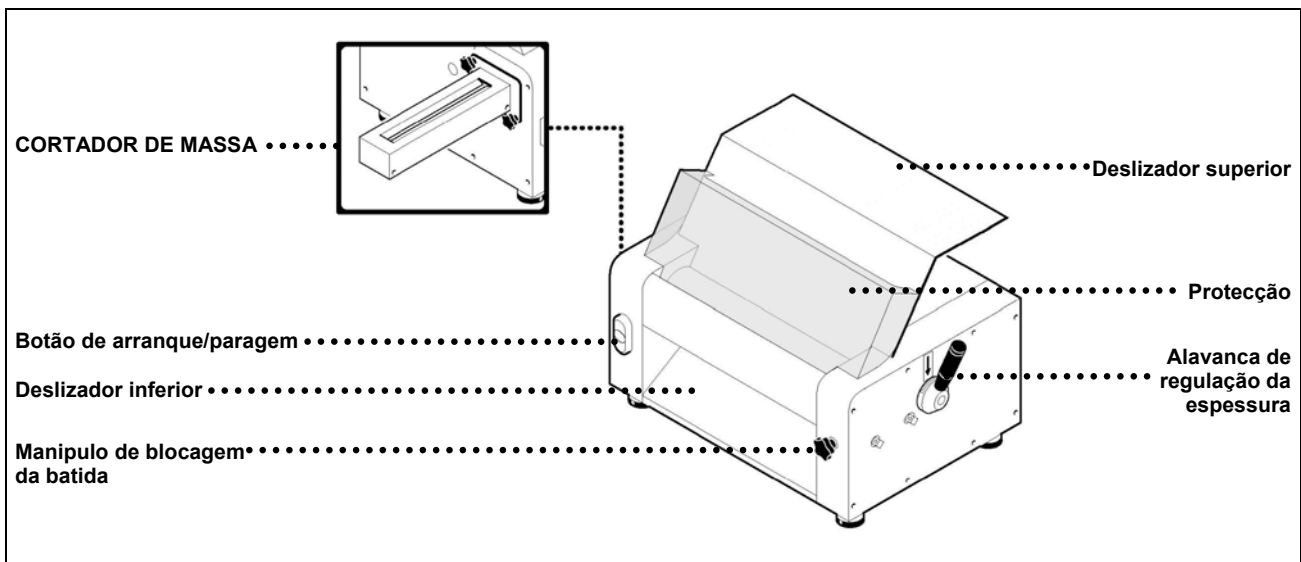
SI420 para estender a massa até 400 mm de largura.

SI500 para estender a massa até 500 mm de largura.

A máquina foi realizada com a estrutura e os rolos em aço inox, fáceis de limpar.

É dotada de dispositivos de segurança em conformidade com as Directivas Europeias.

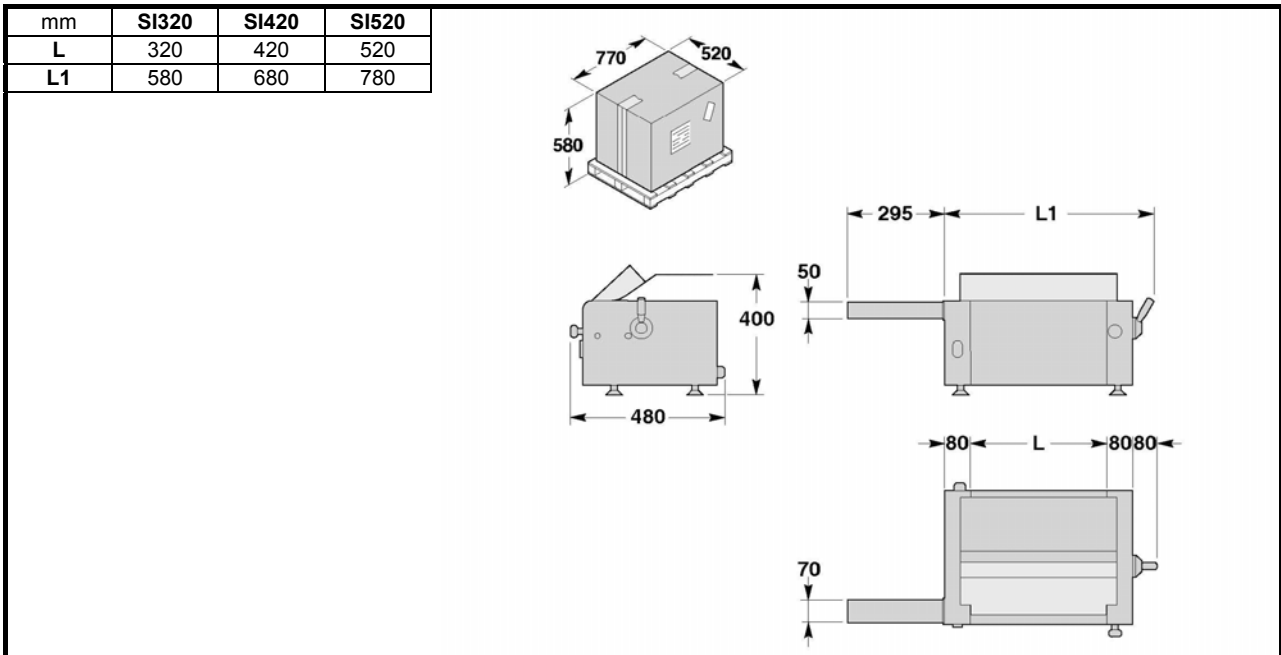
Pode ter como acessório, um cortador de massa que permite obter diversas larguras (2, 4, 6 e 12 mm).



Características técnicas

Descrição	Unidade de medida	SI320	SI420	SI520
Alimentação de energia eléctrica	V Hz Ph	230V - 1Ph - 50Hz 230/400V - 3Ph - 50Hz		
Potência	kW (HP)	0.37 (0.5)	0.37 (0.5)	0.37 (0.5)
Largura rolos	mm	320	420	520
Peso líquido	kg	52	61	70
Peso com embalagem	kg	61	70	79
Nível de ruído		< 70 dB(A)		
Instalação		No balcão		

Dimensões de estorvo



Dispositivos de segurança

Microinterruptor: pára a máquina quando selevanta a protecção de plexiglas. Quando se volta a fechar a protecção, bastacarregar no botão I para pôr a máquina a funcionar de novo.

Telerruptor: em caso de interrupção acidental da corrente é necessário voltar a pôr a máquina a funcionar.

Informações sobre a segurança

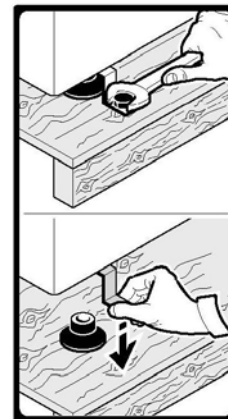
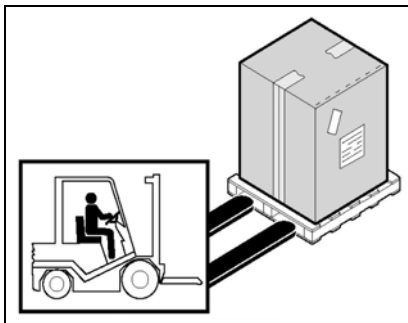
- É muito importante a leitura cuidadosa deste manual antes de proceder às operações de instalação e uso. O cumprimento das indicações contidas no manual garante a segurança do indivíduo e da máquina.
- Nunca altere os dispositivos de segurança.
- Recomenda-se o respeito rigoroso das normas de segurança no trabalho indicadas pelas entidades de cada país.
- O construtor declina qualquer responsabilidade sobre danos a pessoas ou coisas causados pela inobservância das normas de segurança.
- A correcta posição da máquina, a iluminação e a limpeza do ambiente de trabalho, são condições importantes para a segurança pessoal.
- Não exponha a máquina aos agentes atmosféricos.
- A ligação e o funcionamento da máquina devem ser realizados exclusivamente por pessoal técnico especializado.
- Controle que as características da instalação onde a máquina será colocada correspondam aos dados indicados na chapa de identificação.
- Certifique-se que a máquina seja ligada a uma instalação com tomada de terra.
- A área de trabalho à volta da máquina deve estar sempre limpa e seca.
- Utilize roupas indicadas pelas normas de segurança no trabalho.
- A máquina deve ser utilizada exclusivamente para o uso previsto; qualquer outro uso deve ser considerado impróprio e portanto perigoso.
- Verifique a qualidade e o peso dos produtos utilizados; não sobrecarregue a máquina além da sua capacidade.
- É proibido introduzir objectos, utensílios, mãos ou outras coisas no interior das partes perigosas.
- Mantenha a máquina fora do alcance das crianças.
- Desligue a ficha da tomada de corrente quando a máquina não é utilizada.
- No caso de avarias e/ou inconvenientes de uso, não efectue pessoalmente as reparações mas contacte o Revendedor autorizado.
- Use sempre peças sobresselentes originais.
- Antes de proceder à limpeza da máquina, desligue a alimentação eléctrica retirando a ficha da tomada.
- Para a limpeza não utilize jactos de água de alta pressão.

INFORMAÇÕES SOBRE A INSTALAÇÃO 2

Embalagem e desembalagem

A máquina está embalada numa caixa de cartão com protecções de poliéster expando que garante a perfeita integridade durante o transporte.

- Manuseie a embalagem respeitando as instruções.
- Abra a embalagem e verifique a integridade de todos os componentes. Conserve-a para um futuro transporte.
- Levante a máquina como indicado e coloque-a na zona prevista para a instalação.



Zona da instalação

A zona escolhida deve estar bem iluminada e terá que dispor de tomadas eléctricas. O plano de apoio deve ser suficientemente amplo, bem nivelado e seco. A instalação deve ser feita em ambientes com atmosfera não explosiva. De qualquer modo, deve ser executada tendo em conta as leis em vigor em matéria de segurança no trabalho.

Tabela Condições ambientais

Descrição	Valores
Temperatura de funcionamento	0÷35 °C (32÷95 °F)
Temperatura de armazenagem	-15 a +65 °C (de -6,8 a +149 °F)
Humidade relativa	Máxima 80% com temperatura ambiente de 20 °C Máxima 50% com temperatura ambiente entre 20÷60 °C
Poeira do ambiente	Inferior a 0,03 g/m ³

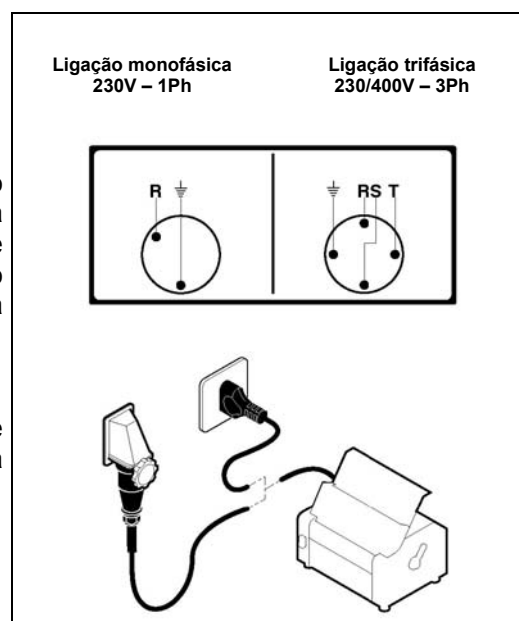
Ligação eléctrica

⚠ PERIGO – ATENÇÃO: A ligação eléctrica à rede de alimentação deve ser executada por pessoal especializado.

Verifique a eficiência da instalação de ligação à terra do estabelecimento. Verifique que a tensão de linha (**V**) e a frequência (**Hz**) correspondam aos da máquina (veja a chapa de identificação e o esquema eléctrico). A máquina possui um cabo eléctrico que deve ser ligado a uma ficha multipolar. A ficha deve ser ligada a um interruptor de parede com diferencial.

Ligação trifásica

Ponha a máquina a funcionar por alguns instantes e verifique se a rotação do utensílio é correcta. Em caso contrário, desligue a tensão e inverta duas das três fases na ficha.



INFORMAÇÕES SOBRE O **3** USO E A LIMPEZA

Descrição dos comandos

A) Botão de arranque "I"

Carregue no botão para iniciar a rotação dos rolos. A máquina funciona só quando a protecção de plexiglas esteve abaixada.

B) Botão de paragem "O"

Carregue no botão para parar a rotação dos rolos.

C) Lâmpada de controlo luminoso "Máquina sob tensão"

Sinaliza que a máquina está a funcionar.

D) Manípulo de batida

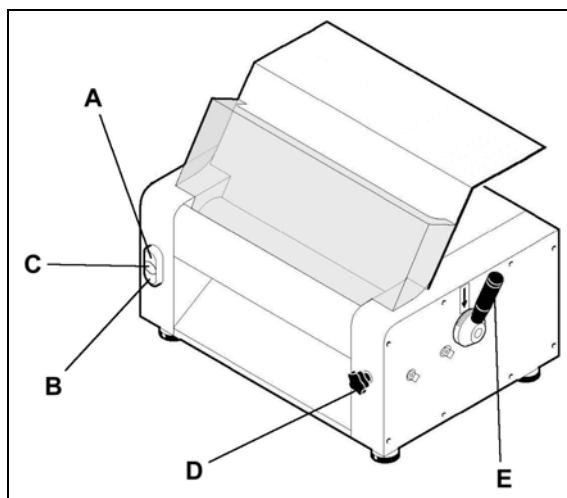
Permite regular facilmente a espessura desejada da massa, pois regula a batida dos rolos.

E) Alavanca para regular a espessura da massa

Permite regular a espessura da massa

Rotação horária: aumenta a espessura;

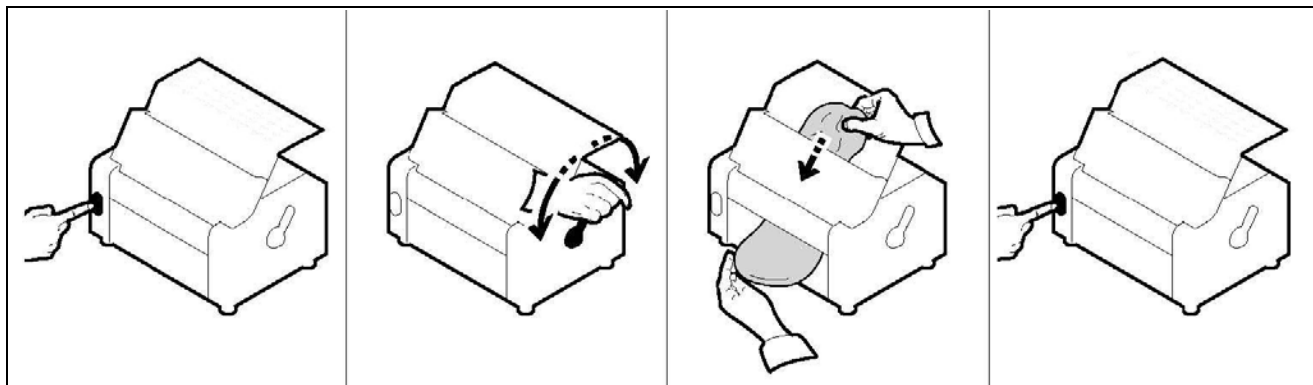
Rotação anti-horária: diminui a espessura.



Uso da máquina

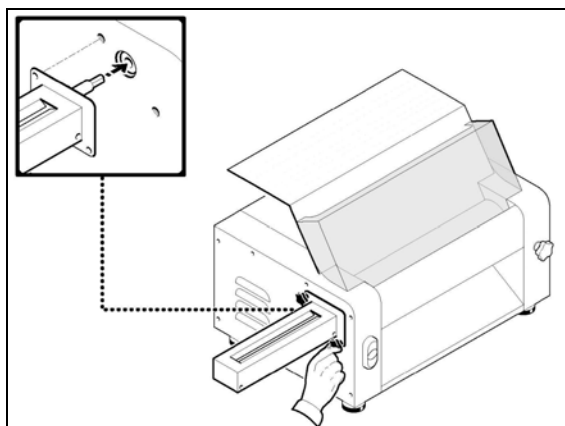
Depois de preparar a massa:

- Ponha a máquina a funcionar premindo o botão de arranque "I".
- A máquina funciona só se a protecção de plexiglass estiver fechada.
- Regule a espessura agindo na alavanca; a rotação no sentido horário aumenta a espessura, no sentido anti-horário diminui.
- Introduza uma porção de massa na máquina apoiando-a no deslizador de entrada; a espessura da porção de massa não deve ser superior a 2 cm.
- Retire a massa do deslizador inferior.
- Se desejar obter uma espessura mais fina repita o processo.
- No fim da laboração pare a máquina carregando no botão de paragem "O".



Montagem do cortador de massa

- Monte o cortador da massa inserindo a extremidade do rolo na do rolo fixo da máquina.
- Bloqueie o cortador apertando os dois manípulos.



Uso do cortador de massa

Em base ao modelo, podem-se obter folhas com largura diferente (2, 4, 6 e 12 mm). A espessura da massa a utilizar deve ser, no máximo, de 3 mm.

Conselhos para o uso

Para obter a espessura desejada da massa, aconselhamos a fazer várias passagens reduzindo em cada uma a espessura. O manípulo de batida é usado sobretudo durante laborações repetitivas, isto é, quando se tiver que reduzir muitas porções de massa à mesma espessura.

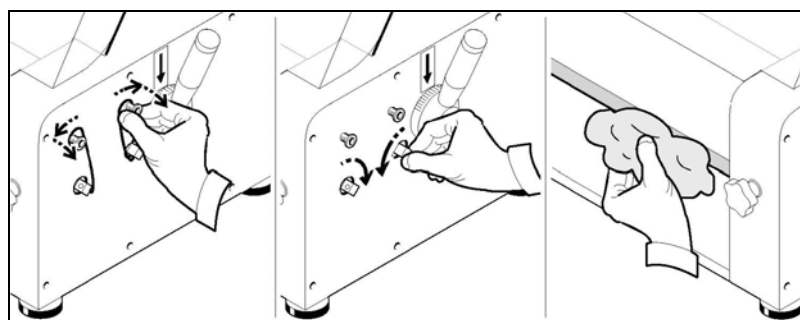
Proceda da seguinte maneira:

- Afrouxe o manípulo.
- Regule o rolo móvel na posição desejada agindo na alavanca.
- Aperte o manípulo até levá-lo à batida; deste modo, é suficiente puxar a alavanca de regulação para a batida, em cada passagem. Para evitar um prematuro desgaste dos rolos de corte do cortador de massa, sugere-se de montá-los só quando necessário.

Limpeza e manutenção da máquina

Limpeza diária:

- No fim do dia retire a ficha da tomada de corrente.
- Faça uma cuidadosa limpeza utilizando produtos neutros.
- Limpe as partes internas da máquina com uma esponja húmida.
- Não utilize palha-de-aço e detergentes abrasivos.
- Limpe as facas da seguinte maneira:
 - retire as molas;
 - rode os eixos das facas para o interior de modo que desçam;
 - limpe as facas e os rolos;
 - rode os eixos das facas para o exterior e volte a montar as molas.



i **INFORMAÇÕES:** Antes de cada ciclo de trabalho verifique que os raspadores estejam correctamente engatados.

Longo período de inactividade da máquina

Devendo deixar a máquina parada por um longo período de tempo, desligue o interruptor geral, efectue uma limpeza geral da máquina e cubra-a com uma lona para protegê-la contra a poeira.

PROCURA DE AVARIAS, RECICLAGEM 4

Premissa

Em caso de avarias ou mau funcionamento, desligue o interruptor geral e contacte o Serviço de Assistência do vosso Revendedor. Não desmonte as partes internas da máquina.

O construtor declina qualquer responsabilidade contra eventuais intervenções não autorizadas!

Avarias, causas, soluções

Inconveniente	Causa	Solução
A máquina não funciona	Interruptor geral desligado	Posicione o interruptor geral no "1"
	Falta de tensão na linha de alimentação	Contacte o Serviço Assistência do seu Revendedor
	Fusível de protecção queimado	Contacte o Serviço Assistência do seu Revendedor

Desactivação e reciclagem



A presença dos símbolos indicados (contentor do lixo barrado) na chapa de dados do aparelho, significa que no fim da própria vida útil a desactivação e reciclagem deverão ser feitas conforme as prescrições contidas na Directiva Europeia. A Directiva prevê a recolha separada das aparelhagens eléctricas e electrónicas através de um sistema de recolha denominado RAEE. No momento da compra de um novo aparelho, o utilizador é obrigado a não eliminar o aparelho como lixo urbano, mas deverá entregá-lo, na razão de um contra um, ao revendedor ou distribuidor. O revendedor ocupar-se-á da sua eliminação seguindo os processos previstos pelo sistema de recolha dos RAEE. No caso de eliminação do aparelho no território italiano, contacte o produtor, que fornecerá todas as informações necessárias para a eliminação da máquina junto do centro de recolha mais próximo do utilizador. Os utilizadores que residem fora do território italiano deverão contactar os Ministérios do Ambiente do próprio País, que fornecerão as informações necessárias para uma correcta eliminação. A inobservância dos procedimentos de eliminação pode prejudicar o ambiente e as pessoas. Portanto, a eliminação abusiva, total ou parcial, das aparelhagens por parte dos utilizadores, são objecto de coima por parte das Autoridades Competentes.

SI320 • SI420 • SI520



МАШИНА РАССЛОЙКИ

СОДЕРЖАНИЕ

1 ОБЩАЯ ИНФОРМАЦИЯ

Цель руководства.....	4
Идентификация Изготовителя и машины	4
Описание машины.....	5
Технические характеристики.....	5
Габаритные размеры	6
Предохранительные устройства	6
Информация по технике безопасности	7

2 ИНФОРМАЦИЯ ПО УСТАНОВКЕ

Упаковка и распаковка	8
Зона установки	8
Подключение к электросети.....	8

3 ИНФОРМАЦИЯ ПО ПРИМЕНЕНИЮ И ЧИСТКЕ

Описание устройств управления.....	9
Использование машины	9
Монтаж устройства резки теста.....	10
Применение устройства резки теста.....	10
Рекомендации по использованию.....	10
Очистка и техобслуживание машины.....	10
Длительный период бездействия машины ...	11

4 ОБНАРУЖЕНИЕ НЕИСПРАВНОСТЕЙ, УТИЛИЗАЦИЯ

Введение	12
Неисправности, причины, устранение.....	12
Удаление отработанного оборудования и утилизация	12

ПРИЛОЖЕНИЯ

Каталог запчастей
Схема электрической цепи

Цель руководства

Данное руководство составлено Изготовителем и является неотъемлемой частью комплектации машины. При проектировании и изготовлении машины изготовитель уделил особое внимание тем аспектам производственной деятельности, которые могли бы поставить под угрозу безопасность и здоровье задействованного персонала. Помимо строгого соблюдения законодательства по данному вопросу, изготовитель также применил все «правила хорошей техники изготовления». Цель данной информации – это призвать пользователей обратить особое внимание на предотвращение опасных ситуаций. Осторожность - незаменима. Безопасность находится в руках всех операторов, работающих с машиной. Рекомендуется хранить данное руководство в хорошо известном и доступном месте чтобы, таким образом, оно всегда было под рукой в момент необходимости. Для выделения некоторых частей текста были введены следующие обозначения:

⚠ ОПАСНОСТЬ – ВНИМАНИЕ: указывает на ситуации повышенной опасности, в результате которых могут быть получены серьезные повреждения; необходимо оказывать повышенное внимание.

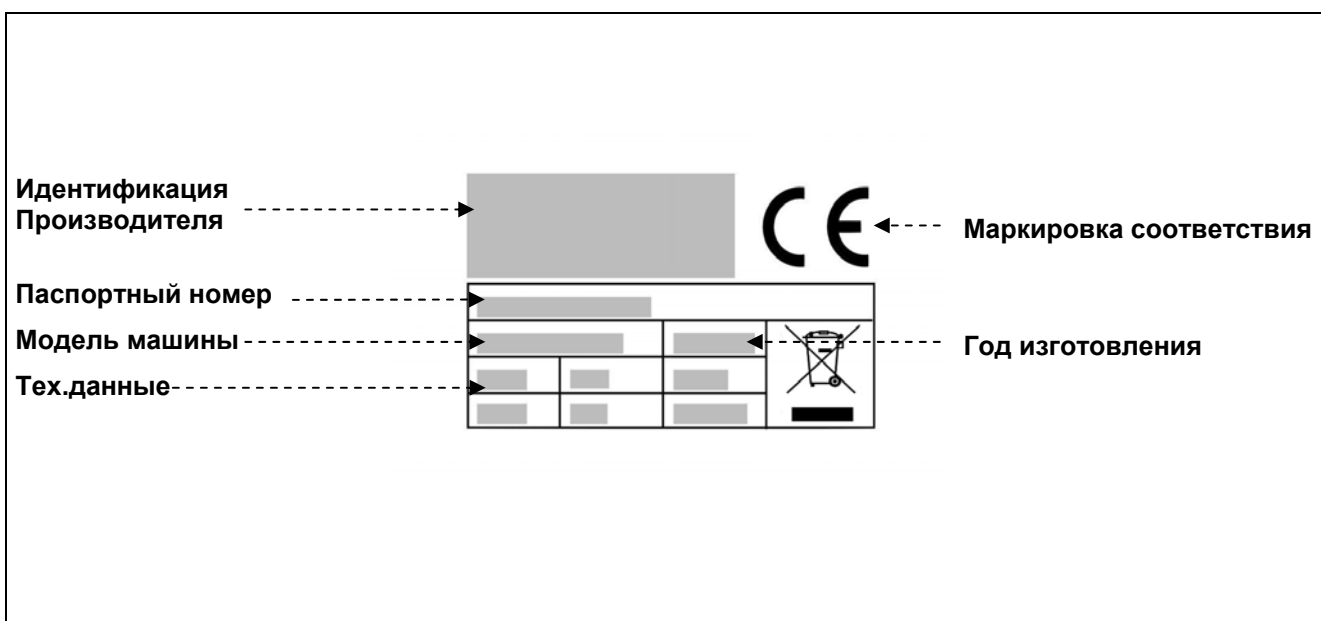
i ИНФОРМАЦИЯ: особо важные технические указания.

К настоящему руководству прилагаются:

- Гарантийный сертификат, содержащий условия гарантийного обслуживания, составленные Изготовителем.
- Документы удостоверяющие соответствие с нормами действующего законодательства по охране здоровья и обеспечению безопасности людей.

По любым вопросам технического обслуживания обращаться к уполномоченному дилеру.

Идентификация Изготовителя и машины



Описание машины

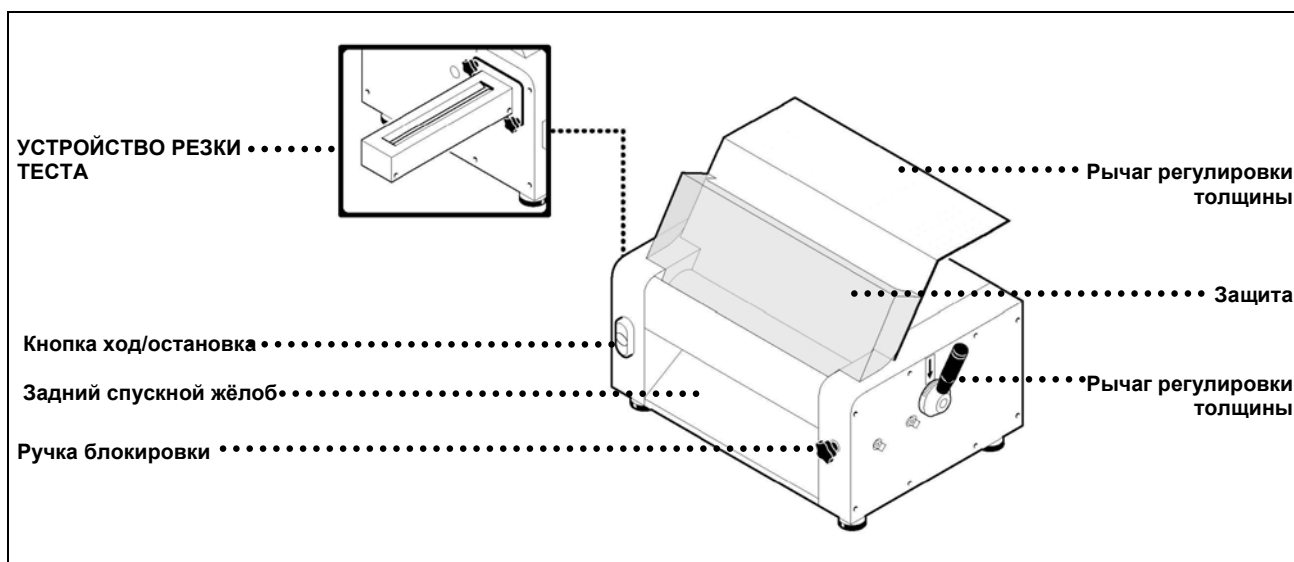
Машина раслойки мод. “SI” это машина профессионального использования для печей и кондитерских, задуманная для получения желаемой толщины расслоённого теста, или пиццы. Изготовлена в трёх различных моделях:

SI320: Для раскатки теста до ширины до 300 мм.

SI420: Для раскатки теста до ширины до 400 мм.

SI520: Для раскатки теста до ширины до 500 мм.

Машина выполнена из структуры и роликов из нержавеющей стали, простых в чистке. Оборудована приспособлениями техники безопасности в соответствии с Европейскими Директивами. Может быть снабжена устройством резки теста, которое позволяет выполнять различные ширины (2, 4, 6 и 12 мм).

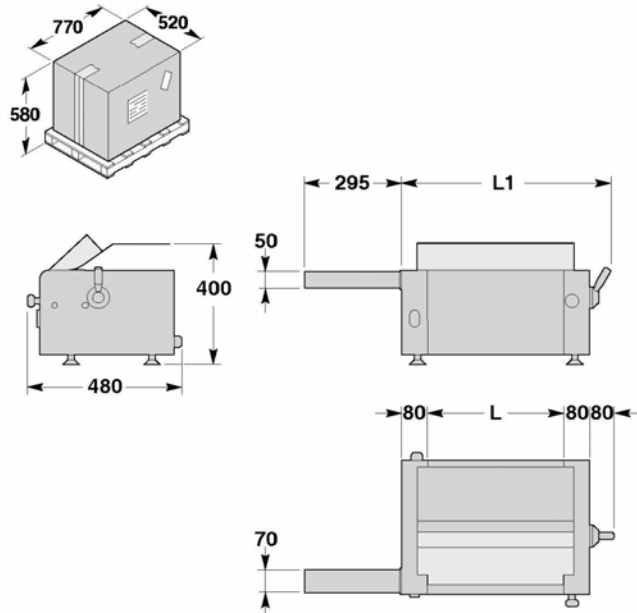


Технические характеристики

Описание	Единица измерения	SI320	SI420	SI520
Электропитание В Гц Ф	В Гц Ф	230В - 50Гц - 1Ф 230-400В - 50Гц - 3Ф		
Мощность	кВт (л.с.)	0.37 (0.5)	0.37 (0.5)	0.37 (0.5)
Ширина нижних валков	мм	320	420	520
Вес нетто	кг	52	61	70
Вес с упаковкой	кг	61	70	79
Уровень шумопроизводства		< 70 дБ(А)		
Установка		На столе		

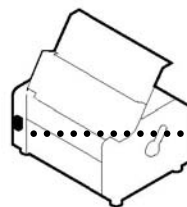
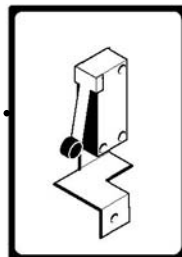
Габаритные размеры

MM	SI320	SI420	SI520
L	320	420	520
L1	580	680	780



Предохранительные устройства

Микровыключатель:
останавливает машину, когда
поднимается крышка машины
расстойки.
При последующем закрывании
крышки, запустить машину,
нажимая кнопку I



Телевыключатель: в случае
случайных перебоев
электропитания, требует
осознанного включения машины.

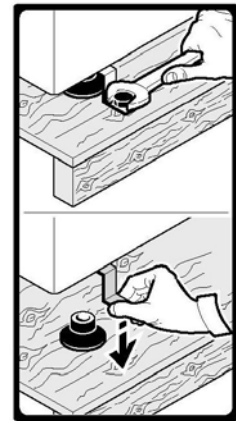
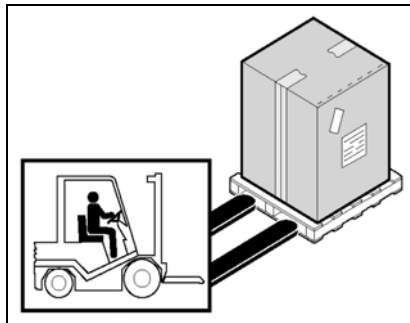
Информация по технике безопасности

- Перед тем, как приступить к установке и эксплуатации, чрезвычайно важно внимательно ознакомиться с содержанием данного руководства. Постоянное соблюдение указаний, приведенных в руководстве, поможет обеспечить безопасность персонала и целостность оборудования.
- Предохранительные устройства не должны быть изменены ни под каким предлогом.
- Рекомендуется строгое соблюдение норм техники безопасности на рабочих местах, установленных соответствующими органами в каждой отдельной стране.
- Изготовитель отклоняет любую ответственность за вред нанесенный лицам или имуществу в результате несоблюдения норм техники безопасности.
- Правильное расположение машины, освещение и чистота внешней среды являются важными условиями для обеспечения безопасности персонала.
- Машина не должна подвергаться воздействию атмосферных агентов.
- Подключение и ввод в эксплуатацию должны проводиться исключительно специализированным техническим персоналом.
- Удостовериться в том, что характеристики установки, к которой подключается машина, соответствуют характеристикам, указанным на табличке.
- Проверить соединение машины с устройством заземления.
- Рабочая площадь вокруг машины должна всегда содержаться сухой и чистой.
- Использовать предметы одежды, предусмотренные нормами по технике безопасности на рабочих местах.
- Использовать данную машину исключительно по назначению, любое другое применение должно считаться неправильным и вследствие опасным.
- Проверить соответствие и вес обрабатываемых продуктов; нельзя нагружать машину свыше ее производственных возможностей.
- Запрещено вставлять предметы, инструменты, руки или прочее в представляющие опасность части оборудования.
- Держать машину в недоступном для детей месте.
- Вытащить вилку из розетки сети электропитания, если машина не используется.
- В случае возникновения поломок и/или неисправностей, не проводить самостоятельно ремонтных работ: обратиться к уполномоченному дилеру.
- Использовать оригинальные запчасти.
- Перед тем, как приступить к чистке машины, отключить электропитание, отсоединив вилку из розетки сети электропитания.
- Нельзя использовать для чистки струи воды под высоким давлением.

Упаковка и распаковка

Машина упакована в картонную упаковку с добавлением вспененного полиэфира для обеспечения целостности в процессе транспортировки.

- Производить перемещение упакованного оборудования в соответствии с инструкциями.
- При открытии упаковки удостовериться в целостности каждого компонента. Сохранить упаковку на случай будущих перевозок.
- Произвести подъем машины в соответствии с данными указаниями и поместить ее в зону, предназначенную для установки



Зона установки

Выбранная зона должна быть достаточно освещенной и должна иметь розетку электропитания. Опорная поверхность должна быть достаточно просторной, ровной и сухой. Установка должна выполняться в помещениях с невзрывоопасной средой. В любом случае, установка должна проводиться при соблюдении действующих законодательных норм по безопасности на рабочих местах.

Таблица Условий внешней среды

Описание	Значения
Рабочая температура	0+35 °C (32+95 °F)
Температура хранения	от -15 до +65 °C (от -6.8 до +149 °F)
Относительная влажность	Макс.80% при температуре окружающей среды 20 °C Макс.50% при температуре окружающей среды 20+60 °C
Содержание пыли в атмосфере	Менее 0.03 г/м ³

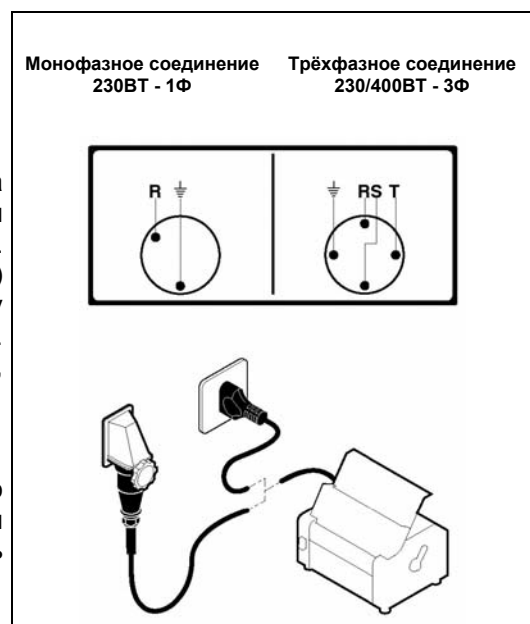
Подключение к электросети

⚠ ОПАСНОСТЬ – ВНИМАНИЕ: подключение к сети электропитания должно производиться специализированным персоналом.

Убедиться в безотказной работе установленного устройства заземления. Убедиться в том, что напряжение в сети (**V**) и частота (**Hz**) соответствуют характеристикам машины. (См. опознавательную табличку и схему электрической цепи) Машина оснащена электропроводом, к которому необходимо подсоединить многополюсный штепсель. Штепсель подсоединяется к настенному выключателю, оснащенный дифференциалом.

Трехфазное подсоединение

Включить машину на несколько секунд и убедиться, что инструмент вращается в нужном направлении. Если направление вращения не правильное, отключить напряжение и поменять местами две из трех фаз вилки.



ИНФОРМАЦИЯ ПО ПРИМЕНЕНИЮ И ЧИСТКЕ 3

Описание устройств управления

А) Кнопка пуска "I"

Нажать кнопку, чтобы запустить вращение роликов. Пуск допускается только, когда защита из плексигласа опущена.

В) Кнопка остановки "O"

Нажать кнопку, чтобы остановить вращение роликов.

С) Сигнальная лампочка "Присутствие напряжения"

Сигнализирует, что машина работает.

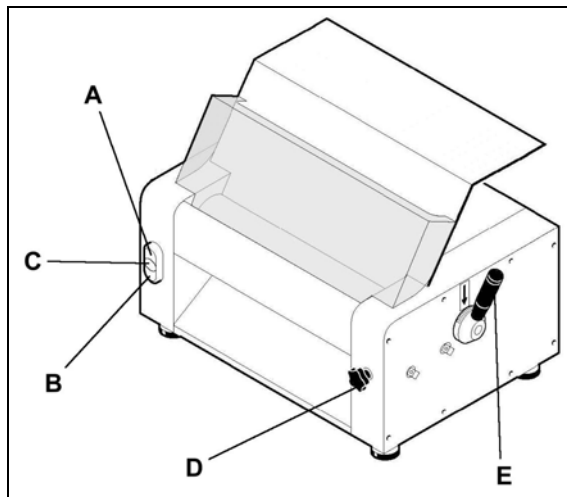
Д) рукоятка кромки

Позволяет легко найти желаемую толщину, так как регулирует кромку подвижного ролика.

Е) Рычаг регулирования толщины теста

Позволяет регулировать толщину теста. Вращение по часовой стрелке: толщина увеличивается.

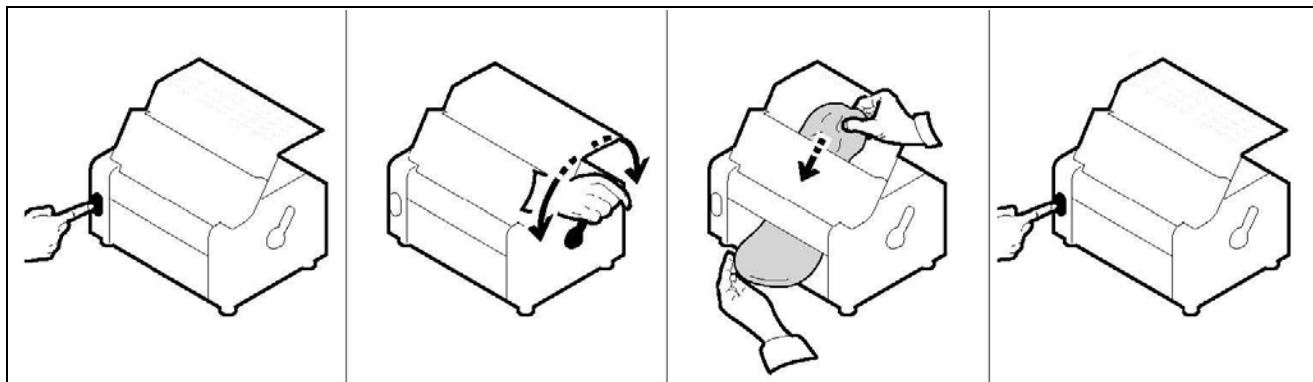
Вращение против часовой стрелки: толщина уменьшается.



Использование машины

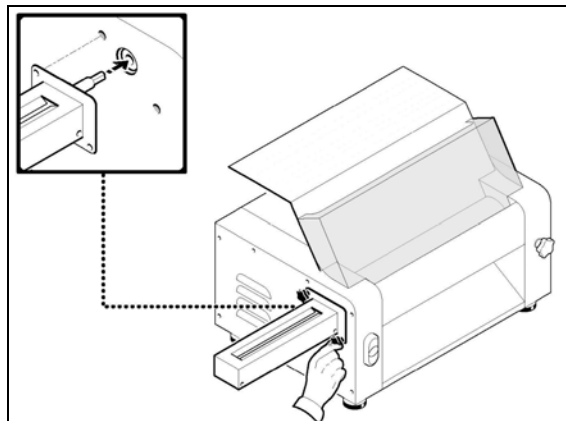
После того, как будет приготовлено тесто:

- Запустить машину, нажимая на кнопку пуска "I", запуск произойдет только при условии, что защита из плексигласа опущена.
- Регулировать толщину, нажимая на специальный рычаг; вращение по часовой стрелке увеличивает толщину, против часовой стрелки – уменьшает.
- Ввести кусочек теста в машину, укладывая на входной желоб; толщина кусочка теста не должна превышать 2 см.
- Забрать тесто с нижнего спускного желоба.
- Если нужно получить более тонкий кусок, - повторить операцию.
- В конце обработки остановить машину, нажимая на кнопку остановки "O".



Монтаж устройства резки теста

- Смонтировать устройство резки теста, вставляя конец ролика в зафиксированный на машине ролик.
- Блокировать устройство резки теста, закручивая две рукоятки.



Применение устройства резки теста

В зависимости от модели, имеющейся в дотации, можно получить полоски различной ширины (2, 4, 6 и 12 мм). Толщина используемого теста не должна превышать 3 мм.

Рекомендации по использованию

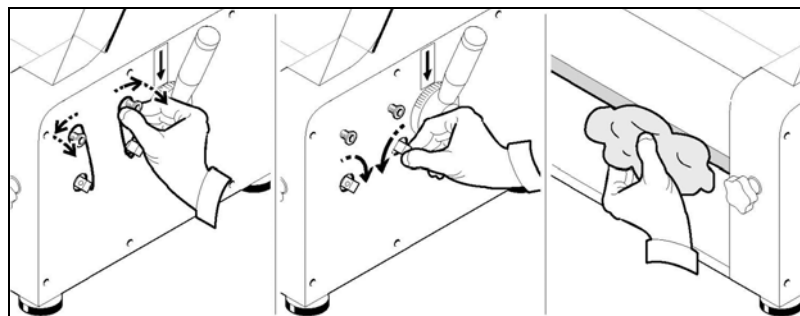
Чтобы получить желаемую толщину теста рекомендуем выполнить несколько проходов, уменьшая каждый раз толщину. Рукоятка кромки обычно используется во время повторных операций, то есть когда необходимо привести к одной толщине несколько кусочков теста. Следовать, как указано:

- полностью отпустить рукоятку.
- Регулировать подвижный ролик в желаемую позицию, нажимая на рычаг.
- Закрепить рукоятку до кромки; таким образом, при каждом проходе достаточно потянуть рычаг регулирования до кромки. Чтобы избежать преждевременного износа роликов резки устройства резки теста, рекомендуется монтировать это устройство только при необходимости.

Очистка и техобслуживание машины

Ежедневная очистка:

- В конце дня вытащить штепсель из розетки тока.
- Выполнить аккуратную очистку машину нейтральными очищающими средствами.
- Почистить внешние стороны машины влажной губкой.
- Не пользоваться металлическими губками и абразивными моющими средствами.
- Сполоснуть и высушить.
- Очисть ножи, выполняя следующим образом:
 - Удалить пружины;
 - повернуть валы ножей внутрь, чтобы спустить их;
 - очистить ножи и ролики;
 - повернуть валы ножей на извне и смонтировать пружины.



i **ИНФОРМАЦИЯ:** Перед началом каждого рабочего цикла проверьте правильное закрепление скребков.

Длительный период бездействия машины

В случае длительного периода бездействия машины, отключить главный выключатель на стене, произвести общую чистку машины и накрыть ее полотном для защиты от пыли.

ОБНАРУЖЕНИЕ НЕИСПРАВНОСТЕЙ, УТИЛИЗАЦИЯ 4

Введение

В случае неисправностей или плохого функционирования отключить главный выключатель на стене и обратиться в службу сервисного обслуживания вашего дилера. Не производить демонтажа внутренних частей машины

Изготовитель отклоняет любой вид ответственности за последствия несанкционированного ремонта!

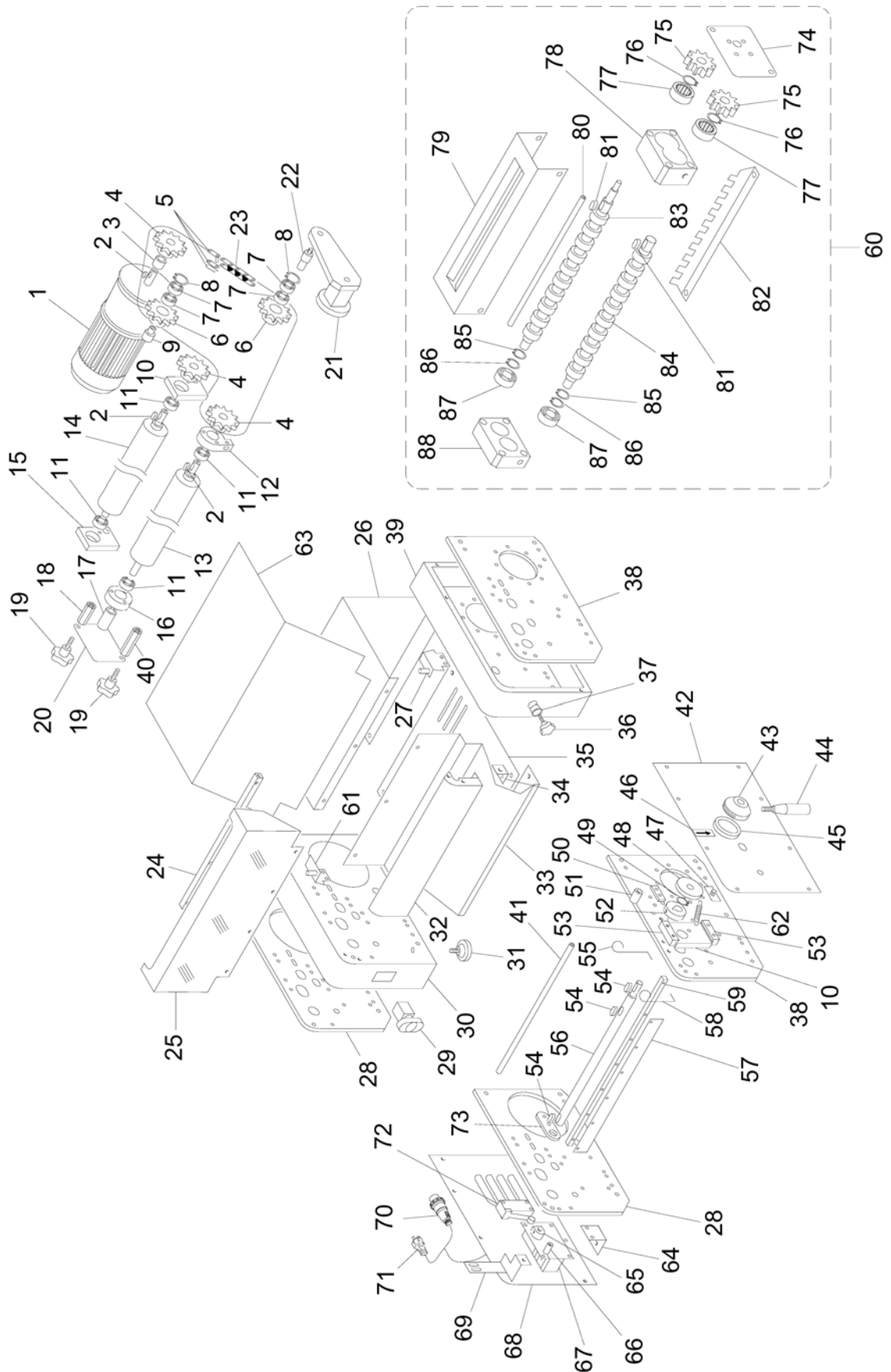
Неисправности, причины, устранение

Неисправность	Причина	Устранение
Машина не запускается	Главный выключатель отключен	Установить главный выключатель в положение "I"
	Отсутствие напряжения в линии подачи электропитания	Обратиться в Центр Сервисного обслуживания вашего дилера
	Защитный плавкий предохранитель перегорел	Обратиться в Центр Сервисного обслуживания вашего дилера

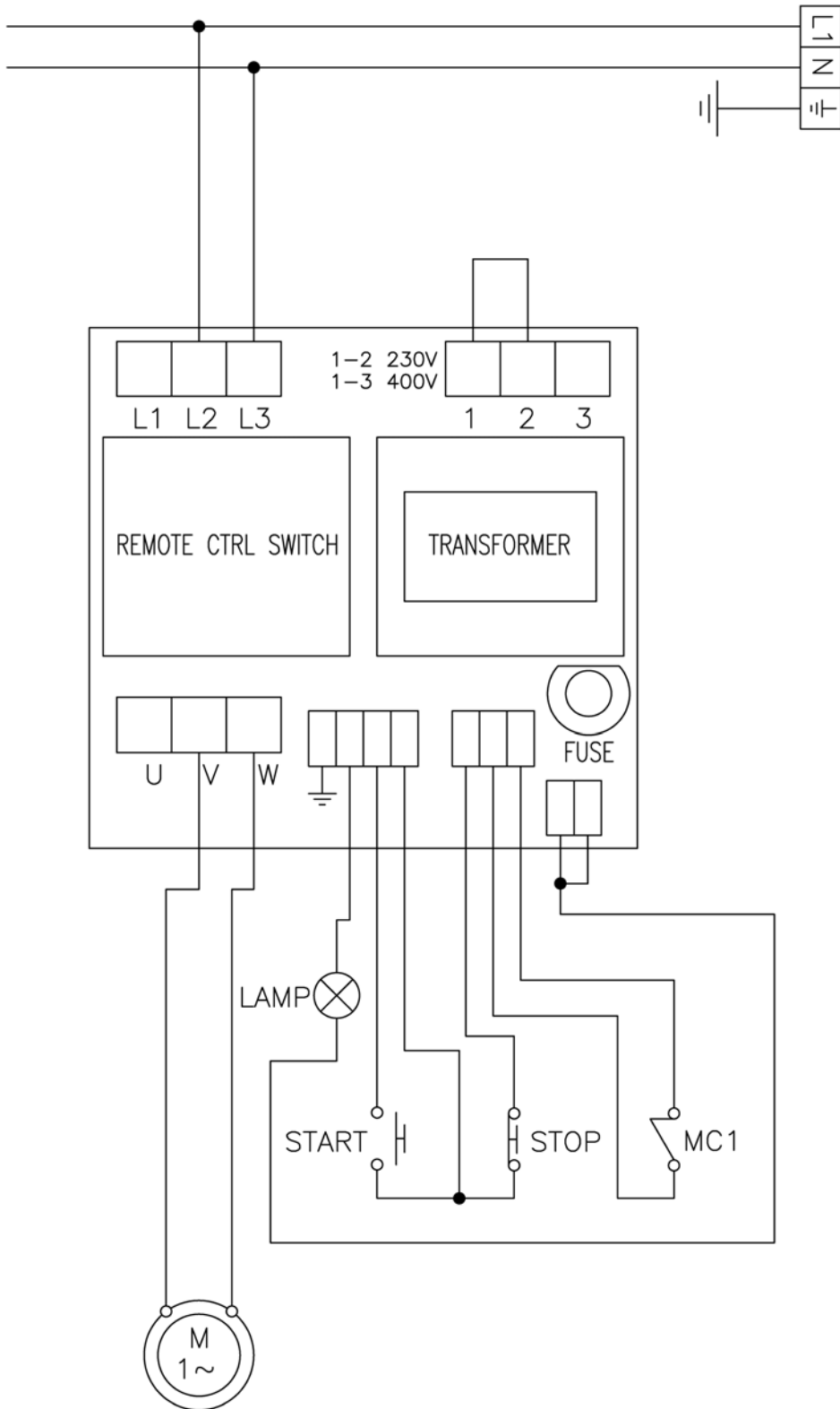
Удаление отработанного оборудования и утилизация



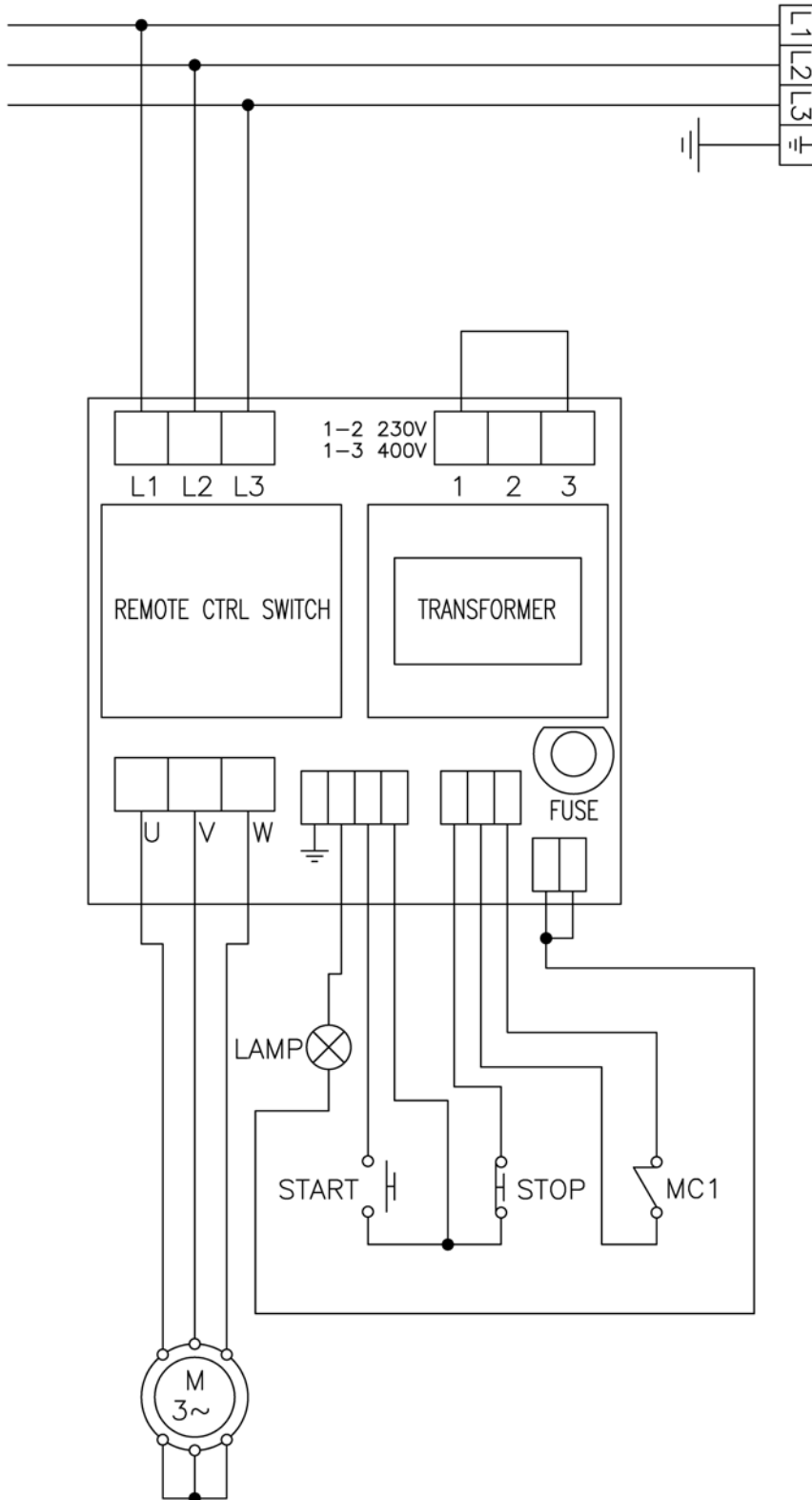
Наличие данного символа (перекрещенный мусорный контейнер) на паспортной табличке прибора означает, что по завершению своего срока службы прибор подлежит утилизации и переработке в соответствии с европейской директивой. Директива предусматривает отдельный сбор отработанной электрической и электронной аппаратуры по системе RAEE. В момент приобретения нового прибора пользователь обязуется не утилизировать прибор в качестве бытовых отходов, а сдать его (в соотношении один к одному) продавцу или дистрибьютору. Продавец должен обеспечить утилизацию прибора в соответствии с методами, предусмотренными системой RAEE. В случае утилизации оборудования на территории Италии обратиться к производителю, который предоставит информацию по утилизации прибора в ближайшем к пользователю центре сбора отходов. Пользователи, находящиеся за пределами Италии, должны обратиться в Министерство по охране окружающей среды своей страны для получения информации о порядке утилизации. Несоблюдение методов утилизации может причинить вред окружающей среде и здоровью людей. Ввиду этого, в случае полного или частичного несоблюдения правил в области утилизации оборудования пользователь несет ответственность в соответствии с законом.



1 Phase



3 Phase





fimar

Via Sandro Pertini, 29
478276 Villa Verucchio – Rimini (Italy)
e-mail: mail@fimarspa.it
<http://www.fimarspa.it>

