

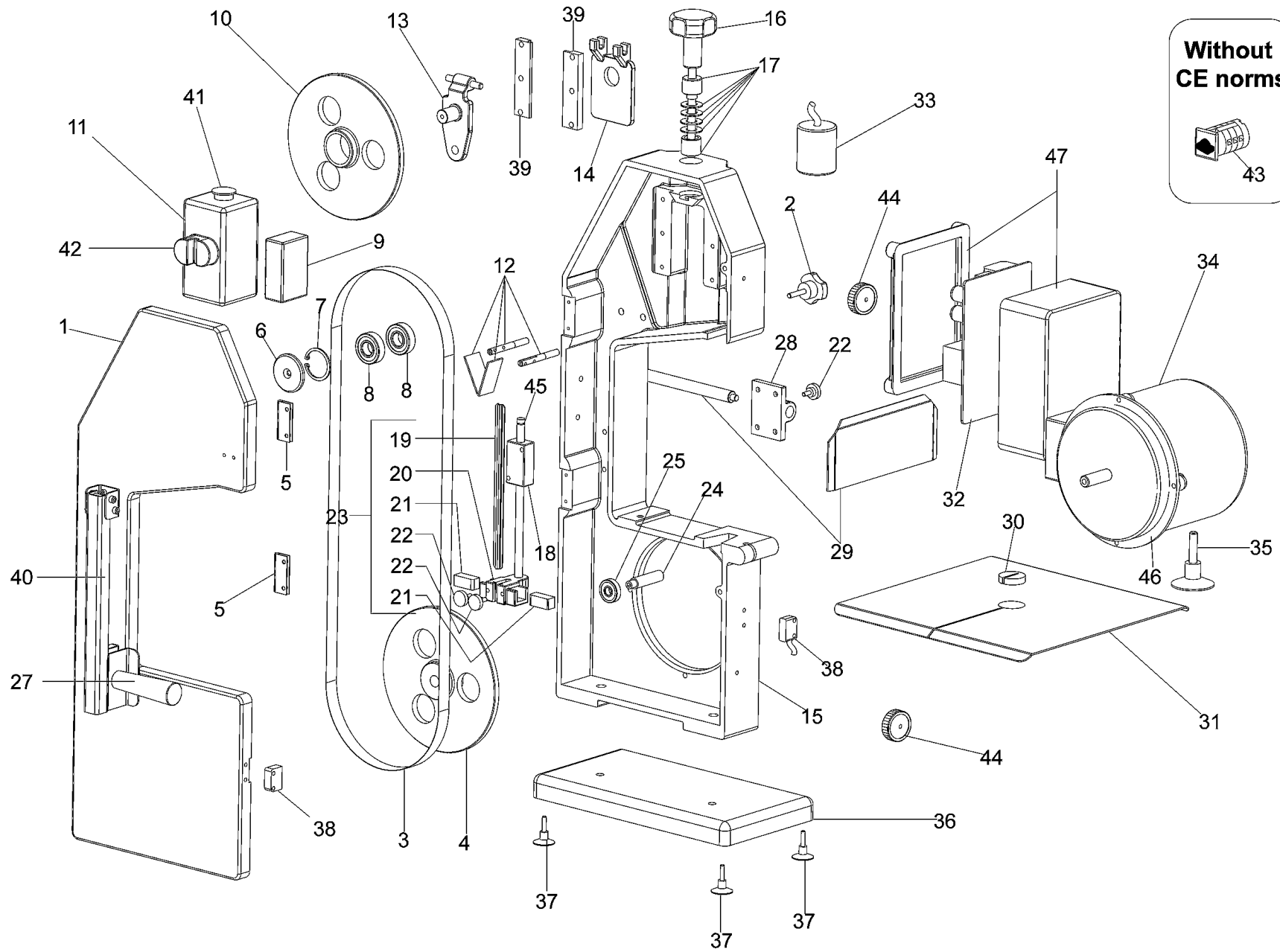


SPARE PARTS TAVOLA RICAMBI

se1550-1830q0-2020
0

SPEC.	N.	CODE	DENOMINAZIONE - DENOMINATION	PRICE
SE2020 Anodizzato	1	CO5576	Complete body - Corpo completo	€ 650.00
SE2020 Verniciato	1	CO5577	Complete body - Corpo completo	
	2	CO2369	Knob - Pomello	€ 10.20
SE1550 (20mm) - Confezione 10 pezzi	* 3	SL2948	Blade - Lama	€ 15.60
SE1830 (20mm) - Confezione 10 pezzi	* 3	SL2949	Blade - Lama	€ 15.60
SE2020 (20mm) - Confezione 10 pezzi	* 3	SL3297	Blade - Lama	
SE1830 (16mm) - Confezione 10 pezzi	* 3	SL3962	Blade - Lama	
SE1550 (16mm) - Confezione 10 pezzi	* 3	SL4028	Blade - Lama	€ 15.60
SE2020 (16mm) - Confezione 10 pezzi	* 3	SL4052	Blade - Lama	€ 24.00
SE1550	4	CO2370	Pulley - Puleggia	€ 67.60
SE1830	4	CO2371	Pulley - Puleggia	€ 63.40
SE2020	4	CO5583	Pulley - Puleggia	€ 95.00
	5	CO2372	Hinge - Cerniera	€ 23.20
	6	CO2373	Washer - Rosetta	€ 7.65
ø40	7	SL0132	Seeger - Seeger	€ 0.50
6203 2RS	8	SL0131	Bearing - Cuscinetto	€ 6.00
	9	CO5145	Spacer - Distanziale	€ 22.60
SE1550	10	CO2375	Pulley - Puleggia	€ 103.00
SE1830	10	CO2376	Pulley - Puleggia	€ 126.00
SE2020	10	CO5582	Pulley - Puleggia	€ 165.00
Assembly start-stop	* 11	CO2377	Box - Scatola	€ 57.95
Assembly	* 12	CO2378	Scraper - Raschiatore	€ 37.80
Assembly	* 13	CO2379	Support - Supporto	€ 55.50
	* 14	CO4740	Slide - Slitta	€ 44.00
	16	CO2384	Knob - Pomello	€ 32.00
Kit	17	CO2385	Spring - Molla	€ 5.45
	18	CO2386	Support - Supporto	€ 25.30
	19	CO2387	Protection - Protezione	€ 10.20
SE1550	20	CO2388	Frame - Telaio	€ 41.00
SE1830 - SE2020	20	CO2389	Frame - Telaio	€ 35.70
	* 21	SL0534	Inset - Tassello	€ 10.00
	* 22	CO2390	Knob - Pomello	€ 12.00
SE2020	23	CO10412	FRAME - TELAIO	€ 56.50
SE1550	23	CO2391	Frame - Telaio	€ 63.80

*Ricambio consigliato - Advised spare parts



**Without
CE norms**

POS. CODE

1	CO5576
1	CO5577
2	CO2369
3	SL2948
3	SL2949
3	SL3297
3	SL3962
3	SL4028
3	SL4052
4	CO2370
4	CO2371
4	CO5583
5	CO2372
6	CO2373
7	SL0132
8	SL0131
9	CO5145
10	CO2375
10	CO2376
10	CO5582
11	CO2377
12	CO2378
13	CO2379
14	CO4740
16	CO2384
17	CO2385
18	CO2386
19	CO2387
20	CO2388
20	CO2389
21	SL0534
22	CO2390
23	CO10412
23	CO2391



**SPARE PARTS
TAVOLA RICAMBI**

se1550-1830q0-2020
0

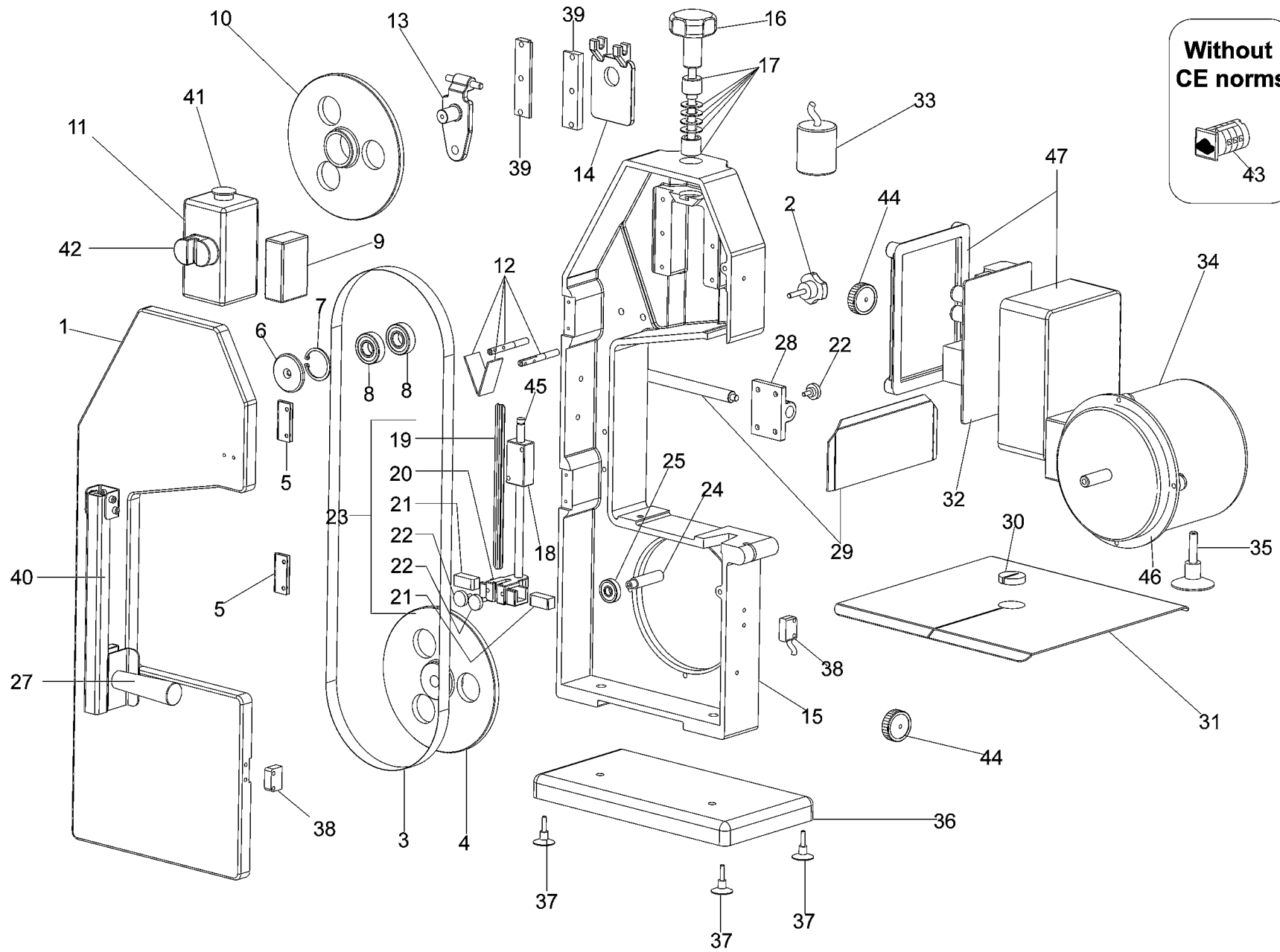


SPARE PARTS TAVOLA RICAMBI

se1550-1830q0-2020
0

SPEC.	N.	CODE	DENOMINAZIONE - DENOMINATION	PRICE
SE1830	23	CO2392	Frame - Telaio	€ 63.80
	24	CO2393	Pivot - Perno	€ 13.75
6001 2RS	* 25	SL2189	Bearing - Cuscinetto	€ 3.50
	* 27	SL0106	Handle - Maniglia	€ 2.50
	28	CO2394	Support - Supporto	€ 34.50
Assembly	29	CO2395	Portioning fence - Porzionatore	€ 52.15
	* 30	CO2347	Inset - Tassello	€ 10.15
SE1550	31	CO2396	Worktable - Piano di lavoro	€ 77.60
SE1830	31	CO2397	Worktable - Piano di lavoro	€ 120.00
SE2020	31	CO5575	Worktable - Piano di lavoro	€ 176.00
	* 32	CO5321	Electronic card - Scheda elettronica	€ 233.00
20µF SE1550 - SE1830	33	SL0931	Condenser - Condensatore	€ 5.40
25µF SE2020	33	SL2311	Condenser - Condensatore	€ 6.50
400V/3Ph/50Hz (SE1550-1830 - V)	34	CO2360	Motor - Motore	€ 609.00
230V/1Ph/50Hz (SE1550-1830 - V)	34	CO2361	Motor - Motore	€ 286.20
230V/1Ph/50Hz (SE1550-1830 - A)	34	CO2362	Motor - Motore	€ 331.50
400V/3Ph/50Hz (SE1550-1830 - A)	34	CO2467	Motor - Motore	€ 646.00
400V/3Ph/50Hz (SE2020 - A)	34	CO5578	Motor - Motore	
400V/3Ph/50Hz (SE2020 - V)	34	CO5579	Motor - Motore	€ 428.00
230V/1Ph/50Hz (SE2020 - A)	34	CO5580	Motor - Motore	€ 494.00
230V/1Ph/50Hz (SE2020 - V)	34	CO5581	Motor - Motore	€ 442.00
230V/1Ph/60Hz (SE2020 - A)	34	CO7966	Motor - Motore	€ 485.00
230V/1Ph/60Hz (SE2020 - V)	34	CO7967	Motor - Motore	€ 434.00
	35	CO2364	Foot - Piedino	€ 11.80
	36	SL2889	Base - Base	€ 82.00
	37	SL1610	Foot - Piedino	€ 3.75
CE norms	* 38	CO5098	Microswitch - Microinterruttore	€ 178.50
	39	CO7628	Guide - Guida	
SE1550	40	CO3053	Pressure - Pressore	€ 48.60
SE1830	40	CO3054	Pressure - Pressore	
Emergency	41	CO0913	Push button - Pulsante	€ 40.00
Start-stop	42	SL0891	Push button - Pulsante	€ 15.00
	43	CO0914	Switch - Interruttore	€ 49.00
	44	CO5319	Knob - Pomello	€ 17.85
SE2020	45	CO10413	ROD - ASTA	€ 23.10
SE1830	45	CO8011	Rod - Asta	€ 53.20
SE1550	45	CO8987	Rod - Asta	€ 24.00
motore monofase	46	CO8404	Cover - Coperchio	
scheda elettronica	47	CO8707	Box - Scatola	€ 67.00

*Ricambio consigliato - Advised spare parts



**Without
CE norms**

POS.	CODE
23	CO2392
24	CO2393
25	SL2189
27	SL0106
28	CO2394
29	CO2395
30	CO2347
31	CO2396
31	CO2397
31	CO5575
32	CO5321
33	SL0931
33	SL2311
34	CO2360
34	CO2361
34	CO2362
34	CO2467
34	CO5578
34	CO5579
34	CO5580
34	CO5581
34	CO7966
34	CO7967
35	CO2364
36	SL2889
37	SL1610
38	CO5098
39	CO7628
40	CO3053
40	CO3054
41	CO0913
42	SL0891
43	CO0914
44	CO5319
45	CO10413
45	CO8011
45	CO8987
46	CO8404
47	CO8707



**SPARE PARTS
TAVOLA RICAMBI**

se1550-1830q0-2020
0