
AB.12/TX-LX • TR.12/SX • GR.12/SX • AB.12/ATX • TR.12/TSX • AB.22/AEX • TR.22/TEX



МЯСОРУБКА И ТЕРКА

СОДЕРЖАНИЕ

1 ОБЩАЯ ИНФОРМАЦИЯ

Описание машины.....	4
Технические характеристики.....	4
Габариты.....	4

2 ИНФОРМАЦИЯ ПО УСТАНОВКЕ

Упаковка и распаковка.....	5
Зона установки.....	5
Электрическое подсоединение.....	5

3 ИНФОРМАЦИЯ ПО ЭКСПЛУАТАЦИИ И ОЧИСТКЕ

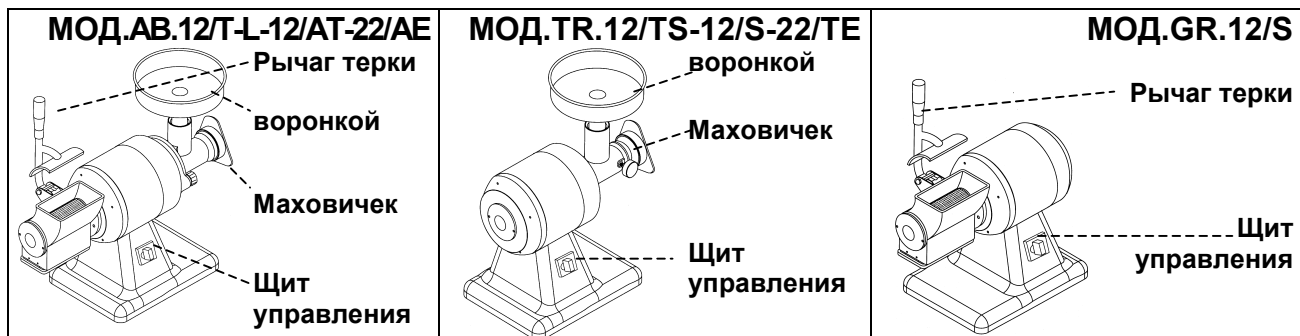
Использование терки.....	6
Использование мясорубки.....	6
Демонтаж узла рубки мяса.....	6

ПРИЛОЖЕНИЯ

Схема сборки узла мясорубки unger
Электрическая схема

ОБЩАЯ ИНФОРМАЦИЯ 1

Описание машины



Технические характеристики

Описания	Ед. измерения	АВ.12/Т	АВ.12/Л	АВ.12/АТ	АВ.22/АЕ
Питание электроэнергией	Вт Гц Ф	230Вт 50Гц 1Ф 230/400Вт 50Гц 3Ф			
Мощность	К ВОЛЬТ (НР)	0.75 (1)	0.75 (1)	0.75 (1)	1.1 (1.5)
Почасовая производительность мясорубки	КГ	160	160	160	300
Почасовая производительность терки	КГ	40	40	40	40
Вес нетто	КГ	24	24	24	26
Вес брутто	КГ	28	28	28	30
Установка		На столе			

Описания	Ед. измерения	TR.12/S	TR.12/TS	TR.22/TE	GR.12/S
Питание электроэнергией	Вт Гц Ф	230Вт 50Гц 1Ф 230/400Вт 50Гц 3Ф			
Мощность	К ВОЛЬТ (НР)	0.75 (1)	0.75 (1)	1.1 (1.5)	0.75 (1)
Почасовая производительность мясорубки	КГ	160	160	300	/
Почасовая производительность терки	КГ	/	/	/	40
Вес нетто	КГ	20	20	22	19
Вес брутто	КГ	22	22	24	21
Установка		На столе			

Габариты

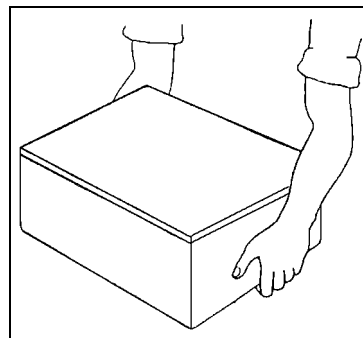
mm.	A	B	C	mm.	A	B	C
	АВ.12/Т	280	730		450	АВ.12/Т	280
АВ.12/Л	280	730	450	АВ.12/Л	280	730	450
АВ.12/АТ	280	730	450	АВ.12/АТ	280	730	450
АВ.22/АЕ	280	730	450	АВ.22/АЕ	280	450	450
TR.12/S	280	450	450				
TR.12/TS	280	450	450				
TR.22/TE	280	450	450				
GR.12/S	280	730	450				

ИНФОРМАЦИЯ 2 ПО УСТАНОВКЕ

Упаковка и распаковка

В целях обеспечения полной сохранности при транспортировке оборудование упаковывается в картонные коробки со вставками из полиэстера.

- Перемещать упаковку, в соответствии с инструкциями.
- Открыть упаковку и проверить целостность всех компонентов. Сохранить упаковку для будущих перевозок.
- Поднять машину, как указано и расположить её в зоне, предусмотренной для установки.



Зона установки

Зона установки должна быть хорошо освещена, а также должна быть оборудована точкой подключения к электрической сети. Оборудование должно быть установлено на широкой, ровной, сухой поверхности в помещении, не содержащем взрывоопасные вещества. Установка должна быть произведена в соответствии с требованиями по технике безопасности на рабочем месте.

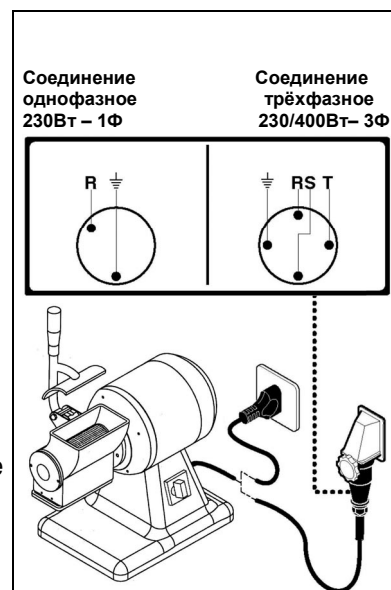
Электрическое подсоединение

⚠ ОПАСНОСТЬ - ВНИМАНИЕ: Электрическое соединение к сети питания должно быть выполнено специализированным персоналом.

Убедитесь в том, что оборудование правильно заземлено. Убедитесь в том, что напряжение (Вт) и частота (Гц) сети соответствуют значениям, указанным в табличке идентификации и электросхеме. Прибор оборудован электрическим кабелем, к которому необходимо подключить многополюсный штепсель. Штепсель необходимо подсоединить к выключателю с дифференциальной защитой.

Трёхфазное соединение

Включите машину на несколько секунд и убедитесь в том, что вращение инструмента осуществляется верно. В случае неправильного вращения необходимо отключить машину от электрической сети и поменять местами две из трех фаз в штепселе.



ИНФОРМАЦИЯ ПО ЭКСПЛУАТАЦИИ И ОЧИСТКЕ 3

Эксплуатация терки

- В комбинированных моделях терки-мясорубки перед тем, как использовать терку, снять узлы мясорубки.
- Поднять рычаг терки и поместить продукт в загрузочную горловину терки.
- Опустить рычаг терки и нажать кнопку пуска “I”.
- Постепенно нажимать на рычаг до тех пор, пока продукт не закончится.
- Для остановки машины нажать на кнопку остановки “0”.
- По завершении переработки поднять рычаг, перезаправить продуктом загрузочную горловину терки, вновь опустить рычаг и нажать на кнопку пуска “I”.
- Для остановки машины нажать на кнопку остановки “0”.
- По завершении рабочего цикла почистить цилиндр, потерев на нем кусок черствого хлеба или с помощью специальной щетки.

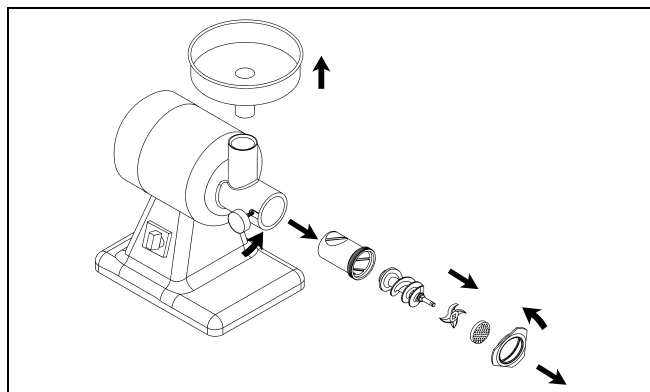
Эксплуатация мясорубки

- В комбинированных моделях терки-мясорубки опустить рычаг терки.
- Зафиксировать рукоятку выходной горловины в моделях мод. АВ.12/Т-L - TR.12/S.
- Повернуть рычаги вниз в моделях мод. АВ.12/АТ – АВ.22/АЕ – TR.12/ТS – TR.22/ТЕ.
- Слегка затянуть маховичек, не блокируя его, на выходе мясорубки.
- Запустить машину нажатием на кнопку пуска “I”.
- Поместить продукт внутрь загрузочной горловины и надавить на него толкателем, входящим в комплектацию.
- По завершении операции нажать на кнопку остановки “0”.
- По завершении рабочего цикла снять узел мясорубки и вымыть его, используя соответствующие моющие средства, в горячей воде или в посудомоечной машине.

Демонтаж узла мясорубки

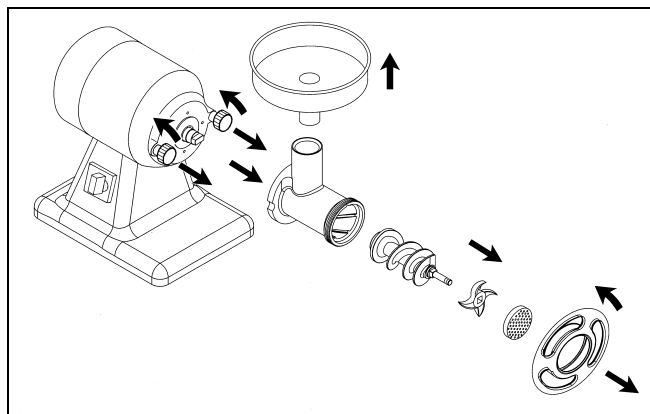
Мод. АВ.12/Т-L – TR.12/S:

- Вынуть воронку из верхней горловины.
- Повернуть маховичек против часовой стрелки.
- Снять в приведенной последовательности:
 - решетку с отверстиями
 - нож
 - шнек
- Открутить рукоятку выходной горловины, поворачивая ее против часовой стрелки, и снять выходную горловину мясорубки.
- Для обратной установки узла рубки мяса произвести вышеуказанные операции в обратном порядке.



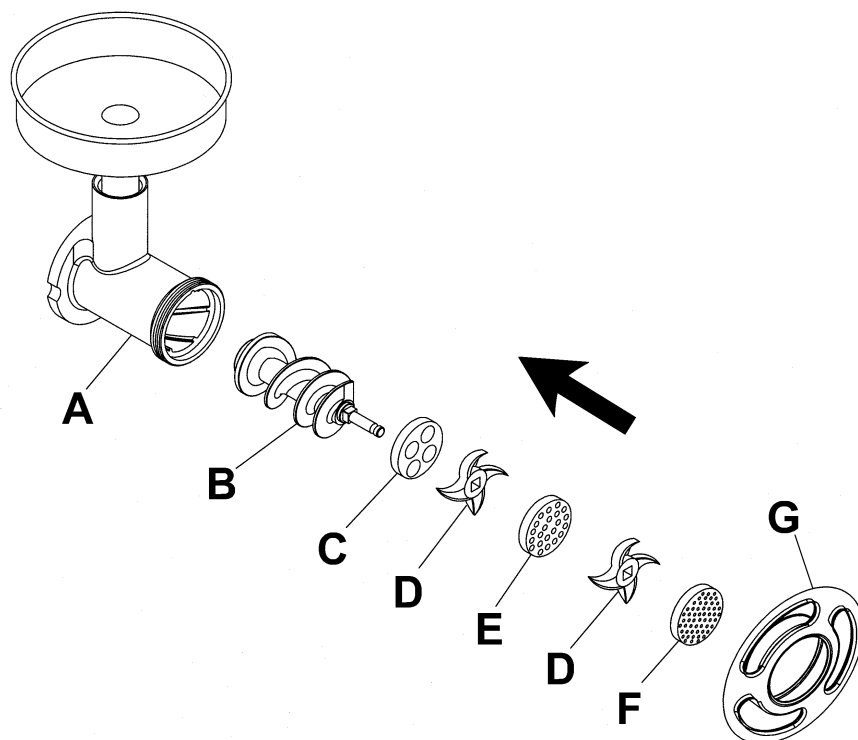
Мод. АВ.12/АТ - АВ.22/АЕ - TR.12/ТS – TR.22/ТЕ:

- Вынуть воронку из верхней горловины.
- Повернуть маховичек против часовой стрелки.
- Снять в приведенной последовательности:
 - решетку с отверстиями
 - нож
 - шнек
- Крутить рукоятки фиксации корпуса мясорубки в направлении вверх до приведения их в вертикальное положение. После чего снять корпус мясорубки.
- Для обратной установки узла рубки мяса произвести вышеуказанные операции в обратном порядке.



i **ИНФОРМАЦИЯ:** Перед началом каждого рабочего цикла удостовериться в прочном закреплении съемных частей на машине.

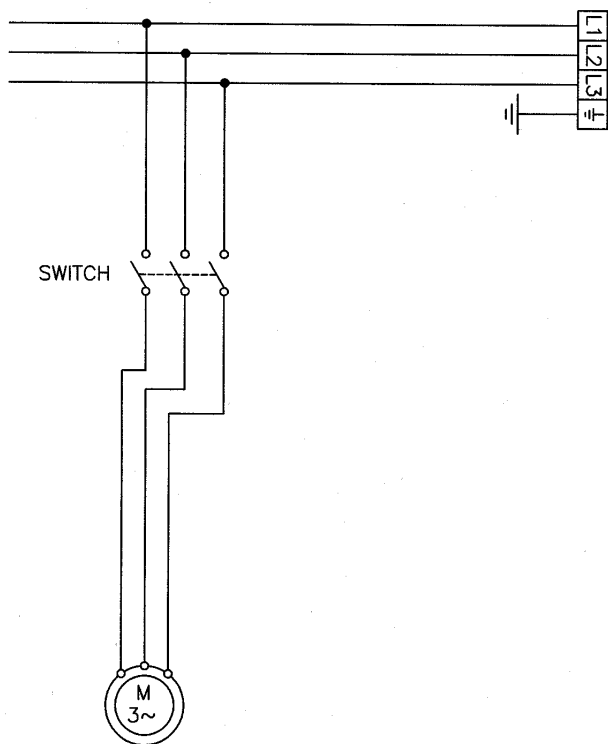
СХЕМА МОНТАЖА УЗЛА МЯСОРУБКИ УНГЕР



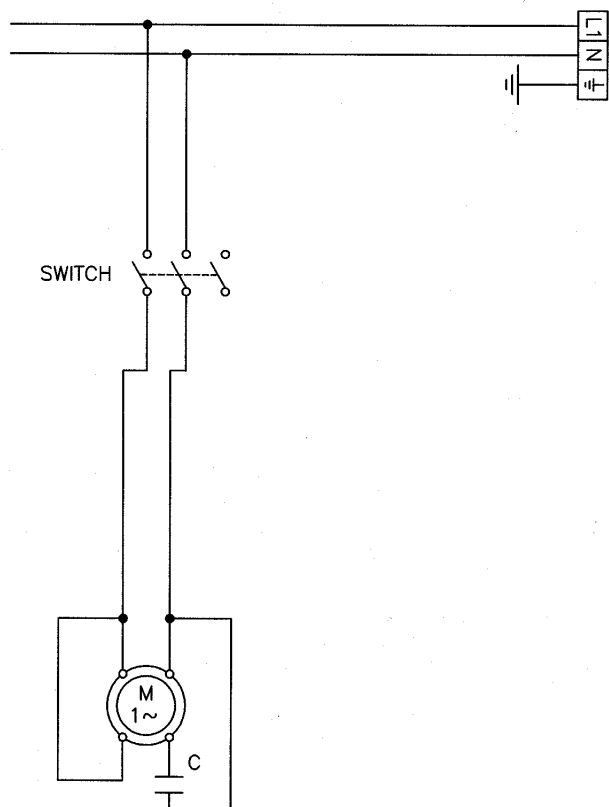
Sistema unger standard	Standard unger system	Système unger standard	Standard Ungersystem	Sistema unger estándar	Sistema unger standard	Стандартная система унгер
A) - Corpo tritacarne	A) - Mincer body	A) - Corps hache-viande	A) - Fleischwolfkörper	A) - Cuerpo picadora de carne	A) - Corpo moedor de carne	A) - Корпус мясорубки
B) - Coclea	B) - Volute	B) - Vis spirale transporteuse	B) - Schnecke	B) - Cóclea	B) - Cóclea	B) - Шнек
C) - Piastra sgrossatrice 0	C) - Rougher plate 0	C) - Grille dégrossisseuse 0	C) - Grob-Lochscheibe 0	C) - Placa para desbastar 0	C) - Disco desengrossador 0	C) - Решетка размельчительная 0
D) - Coltello	D) - Blade	D) - Couteau	D) - Messer	D) - Cuchilla	D) - Faca	D) - Нож
E) - Piastra ø8	E) - Plate ø8	E) - Grille ø8	E) - Lochscheibe ø8	E) - Placa ø8	E) - Disco ø8	E) - Решетка ø8
F) - Piastra ø4.5	F) - Plate ø4.5	F) - Grille ø4.5	F) - Lochscheibe ø4.5	F) - Placa ø 4.5	F) - Disco ø4.5	F) - Решетка ø4.5
G) - Volantino	G) - Handwheel	G) - Volant	G) - Handrad	G) - Volante	G) - Volante	G) - Маховичек

ЭЛЕКТРИЧЕСКАЯ СХЕМА

Трехфазное соединение
AB.12/T-L - AB.12/AT - AB.22/AE -
TR.12/S - TR.12/TS - TR.22/TE -
GR.12/S

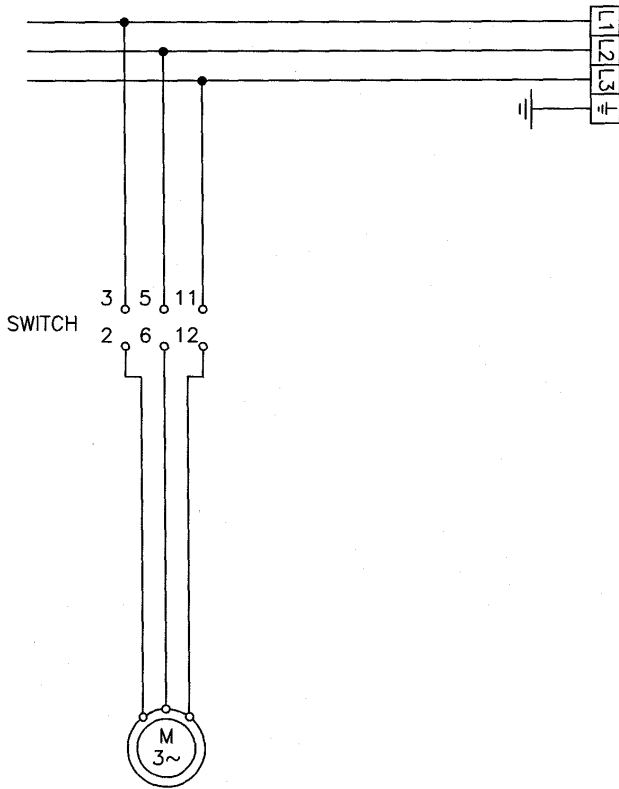


Однофазное соединение
AB.12/T-L - AB.12/AT - AB.22/AE -
TR.12/S - TR.12/TS - TR.22/TE -
GR.12/S



ЭЛЕКТРИЧЕСКАЯ СХЕМА

Трёхфазное соединение
AB.22/AE – TR.22/TE
Reverse



Однофазное соединение
AB.22/AE – TR.22/TE
Reverse

