

январь 2024

О нас

Каталог

Сервисные центры



КАТАЛОГ ПРОДУКЦИИ

Электрические котлы
Водонагреватели
Бойлеры
Управление отоплением
Тепловые насосы



О нас:

- Лидер российского рынка электроотопительного оборудования.
- На рынке теплового оборудования с 1996 года.
- Предлагает самый широкий ассортимент теплового оборудования от одного производителя.
- Полный производственный цикл.
- Сертификаты и патенты на весь парк оборудования.
- Постоянная модернизация технологических процессов.
- Производственные и складские площади — более 9000 м².

Приоритеты компании:

Качество и безопасность изделий:

- Высокий уровень качества всей линейки выпускаемой продукции — общий процент рекламаций менее 1% .
- Собственная служба технического контроля обеспечивает 100% входной, промежуточный, выходной контроль материалов, деталей, узлов и готовой продукции.
- Гарантийный срок на выпускаемое оборудование — до 36 месяцев.

Экологичность производства:

- Наша продукция экологически безопасна, как в процессе эксплуатации, так и при утилизации.

Единая ценовая политика:

- Единые федеральные розничные цены на продукцию ЭВАН действуют на всей территории РФ.

Сервисная поддержка:

- Более 150 сервисных центров в более чем 80 регионах продаж.
- Гарантия наличия запасных частей и комплектующих в регионах.
- Регулярное бесплатное обучение для специалистов региональных сервисных центров.
- Профессиональные консультации в режиме online.



Подробная информация
www.evan.ru



Новости компании
в Telegram



Программа лояльности
ЭВАН Profi



Сервис самообслуживания
[@EvanService_bot](https://t.me/EvanService_bot)



Чат сервисной
поддержки в WhatsApp

Содержание

02		О нас
05		Отопительное оборудование
05		Бытовые электрические котлы
14		Модуль управления ГВС EVAN AQUA
22		Промышленные электрические котлы
26		Водонагревательное оборудование
26		Электрические проточные водонагреватели
29		Бойлеры косвенного нагрева
32		Теплоаккумуляторы
33		Управление отоплением
33		Контроллеры систем отопления
37		Блоки расширения MyHeat
40		Аксессуары MyHeat
41		Энергосберегающее оборудование
41		Тепловые насосы воздух-вода
44		Бойлеры косвенного нагрева для тепловых насосов
46		Гидравлические схемы подключения
49		Сервисные центры

Запчасти ЭВАН на

OZON



Датчики температуры воздуха
Блоки ТЕН
Термовыключатели
Платы управления
Платы питания
Платы терморегулятора
Платы индикации
Разрушитель кальция
Насосы циркуляционные
Температурные зонды
Термостаты

ВСТРОЕННОЕ ДИСТАНЦИОННОЕ
УПРАВЛЕНИЕ

EXPERT PLUS



Управление
с телефона



Удаленное
голосовое
управление



Встроенный
Wi-Fi



Беспроводные
датчики



Температура
от метеослужб



Цифровая шина
OpenTherm



Отопительное оборудование

Бытовые электрические котлы

Стационарные электроотопительные приборы, предназначенные для обогрева жилых, бытовых, производственных и других помещений.

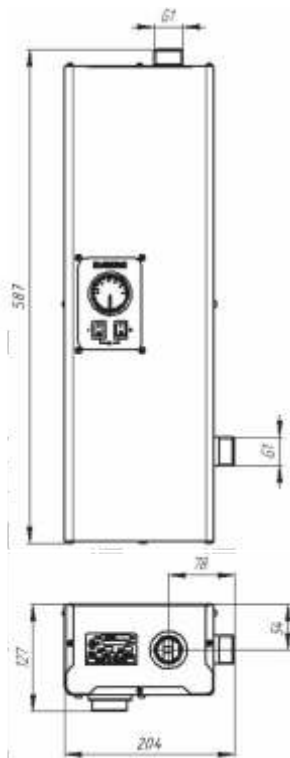
- Широкий модельный ряд
- Диапазон мощностей от 2,5 до 960 кВт
- Экономичность — оптимальный расход электроэнергии
- Экологичность — нулевые выбросы в атмосферу
- Признанная надежность — самый низкий процент рекламаций
- Простота монтажа и обслуживания
- Без дополнительных затрат — нулевые вложения в процессе эксплуатации
- Компактность — не требует отдельного помещения
- Универсальность — может использоваться в качестве основного или резервного источника тепла
- Автономность — поддерживает заданную температуру
- Вне зависимости от погодных условий или деятельности коммунальных служб

Электрический котел WARMOS START

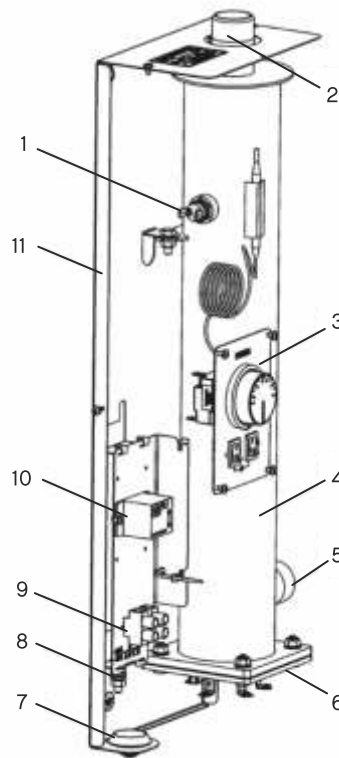


- Модельный ряд с диапазоном мощности от 3 до 14 кВт
- 2 или 3 ступени мощности
- Двухступенчатое управление- 12, 14 кВт
- Трехступенчатое управление- 3, 5, 7, 9 кВт
- Количество блоков ТЭН - 1
- Регулировка температуры теплоносителя в диапазоне от 30 до 85°C
- Универсальность подключения к одно- и трехфазным сетям (220/380В) моделей 7, 9 кВт
- Защита от перегрева – аварийный самовозвратный термовыключатель (температура срабатывания – 92 +/- 3°C)
- Возможность использовать в качестве теплоносителя как воду, так и незамерзающие жидкости, сертифицированные для систем отопления
- Возможно использовать в системах «теплый пол» при условии установки смесительного клапана
- Компактный отопительный прибор
- Бесшумен в работе
- Резьба патрубков вход/выход наружная - G 1
- КПД- 99%
- Гарантия- 12 месяцев

Марка	Артикул	Мощность, кВт	Ступени мощности, кВт	Напряжение, В	Отапливаемая площадь, кв.м. (при высоте потолка 2,7 м)	ВхШхГ, мм, не более	Вес, кг (нетто/брутто)
WARMOS START - 3	12303	3	2/1/3	220	30	587x204x127	7,5/8
WARMOS START - 5	12305	5	3,33/1,67/5	220	50	587x204x127	7,5/8
WARMOS START - 7	12307	7	4,67/2,33/7	220/380	70	587x204x127	7,5/8
WARMOS START - 9	12309	9	6/3/9	220/380	90	587x204x127	8/8,5
WARMOS START - 12	12312	12	6/12	380	120	587x204x127	8/8,5
WARMOS START - 14	12314	14	7/14	380	140	587x204x127	8/8,5



Габаритные и присоединительные размеры



Устройство прибора

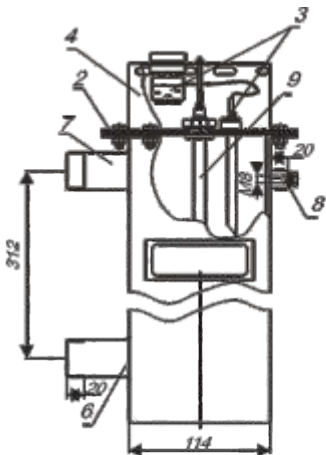
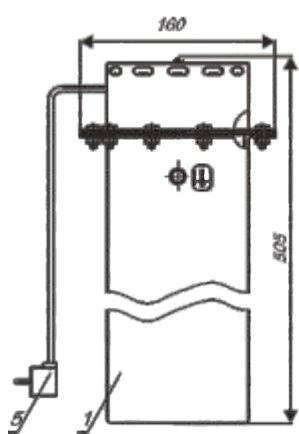
- 1 - Аварийный самовозвратный термовыключатель
- 2 - Выходной патрубок
- 3 - Терморегулятор
- 4 - Теплообменник (колба)
- 5 - Входной патрубок
- 6 - ТЭН
- 7 - Сальник (электромонтаж)
- 8 - Зажим заземления
- 9 - Клеммная колодка
- 10 - Электромагнитное реле
- 11 - Панель задняя

Электрический котел ЭПО 2,5-30



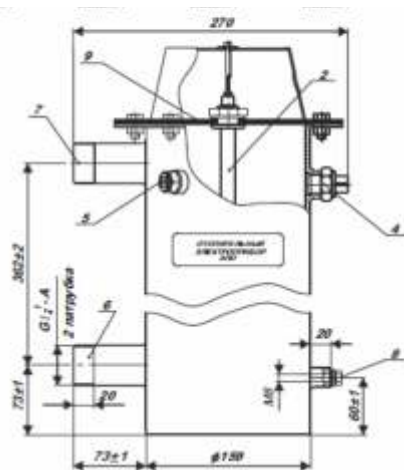
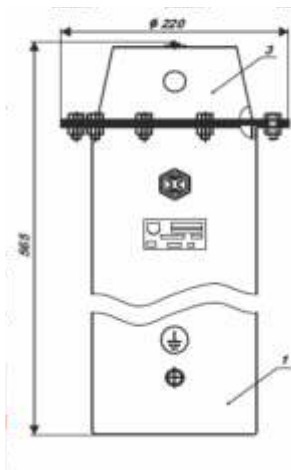
- Модельный ряд с диапазоном мощности от 2,5 до 30 кВт
- 1 или 3 ступени мощности
- Регулировка температуры теплоносителя в диапазоне от 30 до 85°C
- ТЭНы из нержавеющей стали
- Выносной пульт управления (искл. ЭПО 2,5)
- Колодка для подключения датчика температуры воздуха/модуля дистанционного управления (искл. ЭПО 2,5)
- Защита от перегрева – аварийный самовозвратный датчик (температура срабатывания – 92 +/- 3°C)
- Возможность использовать в качестве теплоносителя как воду, так и незамерзающие жидкости, сертифицированные для систем отопления
- Резьба патрубков вход/выход наружная: ЭПО 2,5-7,5 (220)- G 1, ЭПО 7,5 (380)- 30- G 1 ¼
- КПД – 99%
- Гарантия – 18 месяцев

Марка	Артикул	Мощность, кВт	Кол-во ТЭНов	Напряжение, В	Отапливаемая площадь, кв.м. (при высоте потолка 2,7 м)	Габариты/Вес					
						Котел		Одноступенчатый пульт управления		Трехступенчатый пульт управления	
						ВхШхГ, мм	Вес, кг (нетто/брутто)	ВхШхГ, мм	Вес, кг (нетто/брутто)	ВхШхГ, мм	Вес, кг (нетто/брутто)
ЭПО 2,5	11003	2,5	1	220	25	505x200x160	6,5 / 7	Встроенный пульт		-	-
ЭПО 4	11015	4	1	220	40	500x200x160	6,5 / 7	250x135x115	1,5 / 1,6	-	-
ЭПО 6	11025	6	1	220	60	500x200x160	6,5 / 7	250x205x155	2,7 / 2,9	-	-
ЭПО 7,5	11030	7,5	1/3	220/380	75	565x270x220	10,5 / 11	250x205x155	2,8 / 3	265x380x180	5 / 5,2
ЭПО 9,45	11035	9,45	3/3	220/380	95	565x270x220	11,5 / 12	250x205x155	2,8 / 3	265x380x180	5 / 5,2
ЭПО 12	11040	12	3	380	120	565x270x220	12 / 12,5	250x205x155	2,8 / 3	265x380x180	5 / 5,2
ЭПО 15	11045	15	3	380	150	565x270x220	12 / 12,5	250x205x155	2,8 / 3	265x380x180	5 / 5,2
ЭПО 18	11050	18	3	380	180	565x270x220	12,5 / 13	250x205x155	2,8 / 3	265x380x180	5 / 5,2
ЭПО 24	11055	24	3	380	240	565x270x220	12,5 / 13	250x205x175	3,5 / 3,7	265x380x180	5,8 / 6
ЭПО 30	11060	30	3	380	300	565x270x220	13 / 13,5	250x205x175	3,5 / 3,7	265x380x180	5,8 / 6



Устройство прибора ЭПО 2,5

- 1 - корпус
- 2 - крышка
- 3 - регулятор температуры теплоносителя
- 4 - защитный кожух
- 5 - шнур с вилкой
- 6 - входной
- 7 - выходной патрубок G 1 ¼
- 8 - зажим M8 для защитного заземления
- 9 - ТЭН



Устройство прибора ЭПО 4-30

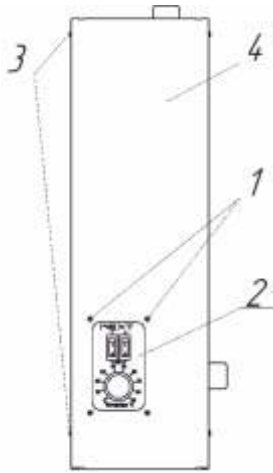
- 1 - корпус
- 2 - ТЭН
- 3 - защитный кожух
- 4 - аварийный самовозвратный термовыключатель
- 5 - датчик терморегулятора
- 6 - входной патрубок
- 7 - выходной патрубок
- 8 - зажим для защитного проводника
- 9 - крышка

Электрический котел ЭВАН NEXT



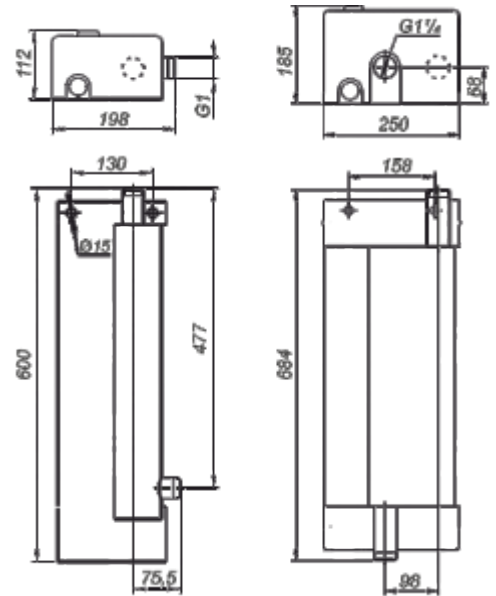
- Модельный ряд с диапазоном мощности от 3 до 28 кВт
- 2 или 3 ступени мощности
- Трехступенчатое управление – 3, 5, 7, 9, 21 кВт
- Двухступенчатое управление – 12, 14, 18, 24, 28 кВт
- Регулировка температуры теплоносителя в диапазоне от 30 до 85°C
- Теплоизолированный корпус
- Блочные ТЭНы из нержавеющей стали
- Универсальность подключения к одно- и трехфазным сетям (220/380В) моделей до 9кВт
- Колодка для подключения циркуляционного насоса
- Колодка для подключения внешнего термостата/ модуля дистанционного управления
- Защита от перегрева – аварийный самовозвратный термовыключатель (температура срабатывания – 92 +/- 3°C)
- Возможность использовать в качестве теплоносителя как воду, так и незамерзающие жидкости, сертифицированные для систем отопления
- Возможно использовать в системах «теплый пол» при условии установки смесительного клапана
- Бесшумен в работе
- Резьба патрубков вход/выход наружная: ЭВАН NEXT 3-14 (220-380)– G 1, ЭВАН NEXT 18-28 (380)– G 1 ¼
- КПД – 99%
- Способ монтажа: настенный
- Гарантия – 12 месяцев

Марка	Артикул	Мощность, кВт	Ступени мощности, кВт	Кол-во блоков ТЭН	Напряжение, В	Отапливаемая площадь, кв.м. (при высоте потолка 2,7 м)	ВхШхГ, мм	Вес, кг (нетто/брутто)
ЭВАН NEXT 3	12903	3	2/1/3	1	220 / 380	30	600x205x105	5/6
ЭВАН NEXT 5	12905	5	3,33/1,66/5		220 / 380	50	600x205x105	5/6
ЭВАН NEXT 7	12907	7	4,67/2,33/7		220 / 380	70	600x205x105	5/6
ЭВАН NEXT 9	12909	9	6/3/9		220 / 380	90	600x205x105	6,6/7,6
ЭВАН NEXT12	12912	12	6/12		380	120	600x205x105	6,6/7,6
ЭВАН NEXT14	12914	14	7/14		380	140	600x205x105	6,6/7,6
ЭВАН NEXT-18	12918	18	9/18	2	380	180	685x250x190	15,3/16,1
ЭВАН NEXT-21	12919	21	12/9/21		380	210	685x250x190	14,8/15,6
ЭВАН NEXT-24	12916	24	12/24		380	240	685x250x190	14,8/15,6
ЭВАН NEXT-28	12917	28	14/28		380	280	685x250x190	14,8/15,6



Внешний вид прибора

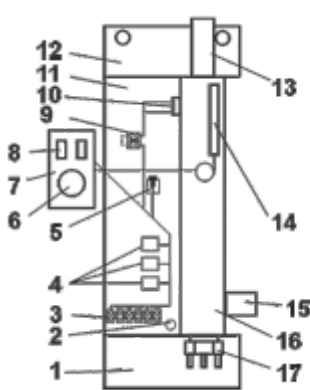
- 1- самонарезающие винты
- 2- панель управления
- 3- самонарезающие винты
- 4- кожух



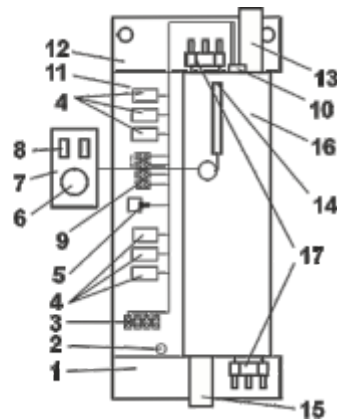
Эван-NEXT-3-14

Эван-NEXT-18-28

Габаритные и присоединительные размеры



Эван-NEXT-3-14

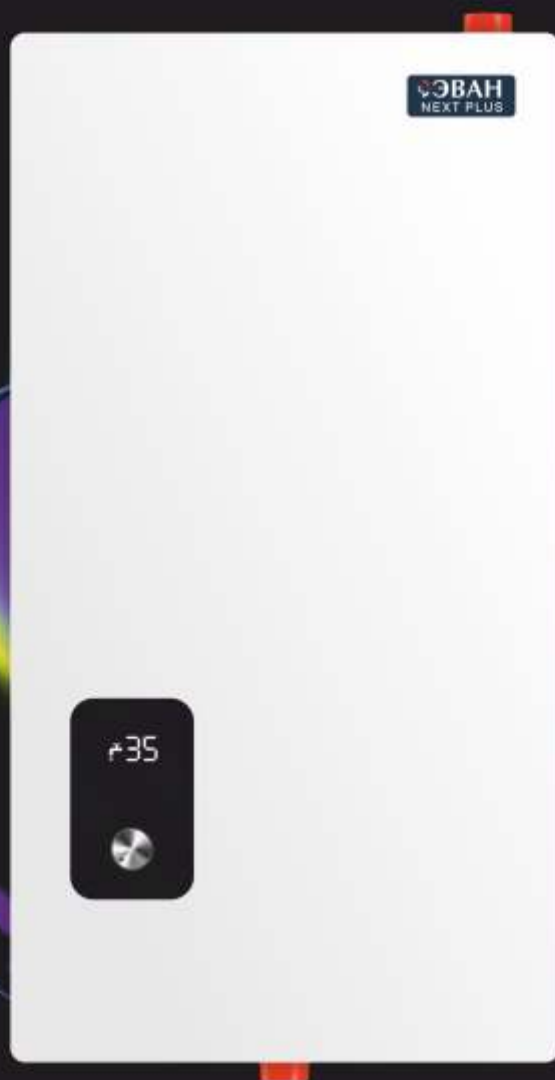


Эван-NEXT-18-28

Устройство прибора

- 1 - Кронштейн нижний
- 2 - Зажим заземления
- 3 - Зажим винтовой силовой
- 4 - Реле коммутации
- 5 - Предохранитель циркуляционного насоса
- 6 - Ручка терморегулятора
- 7 - Панель управления
- 8 - Выключатели
- 9 - Зажим винтовой датчика (и насоса)
- 10 - Аварийный самовозвратный термовыключатель
- 11 - Панель установочная
- 12 - Кронштейн верхний
- 13 - Выходной патрубок
- 14 - Датчик терморегулятора
- 15 - Входной патрубок
- 16 - Котел
- 17 - Блок(и) ТЭН

ЗВАН NEXT PLUS



СОВРЕМЕННО.
ПРОСТО.

- ЦИФРОВОЙ ДИСПЛЕЙ
- ПРОСТОЕ УПРАВЛЕНИЕ С ПОМОЩЬЮ ПОВОРОТНОЙ КНОПКИ
- ПОДДЕРЖКА РЕЖИМА ГВС
- УПРАВЛЕНИЕ ПО ORENTHERM
- УПРАВЛЕНИЕ ПО MODBUS RTU (ИНТЕГРАЦИЯ В "УМНЫЙ ДОМ")
- АВТОМАТИЧЕСКОЕ УПРАВЛЕНИЕ СТУПЕНЯМИ МОЩНОСТИ

Электрический котел ЭВАН NEXT PLUS 3-28



Основные характеристики:

- Модельный ряд от 3 до 28 кВт
- Цифровой дисплей
- Простое управление с помощью поворотной кнопки
- Поддержка режима ГВС
- КПД – 99%
- Гарантия 24 месяца

Управление:

- Управление по OpenTherm
- Управление по Modbus RTU (интеграция в "умный дом")
- Автоматическое управление ступенями мощности
- Управление нагревом по датчику температуры воздуха, регулировка в диапазоне от 5 до 35°C
- Поддержание температуры теплоносителя, регулировка в диапазоне от 8 до 85°C
- Управление нагревом по внешнему механическому термостату
- Колодка для подключения циркуляционного насоса

Надежность:

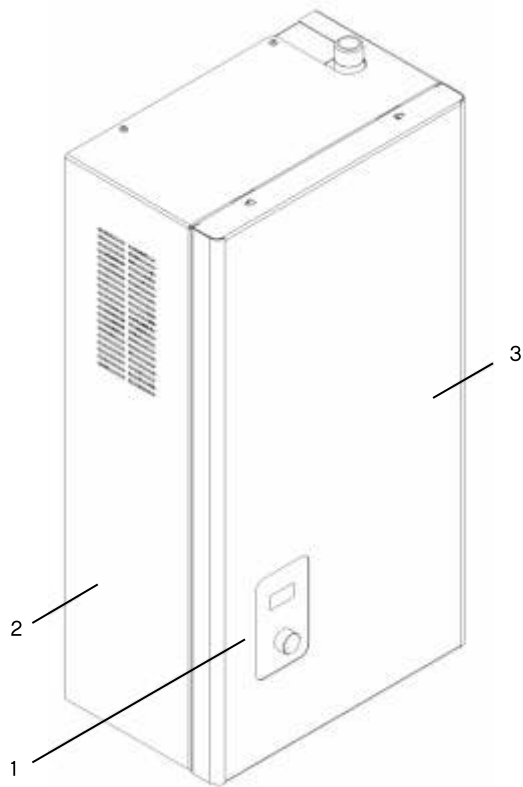
- Защита от перегрева: аварийный самовозвратный термовыключатель
- Возможность подключения стабилизатора напряжения для защиты электроники и электрики котла
- Теплоизолированный корпус колбы
- Блочные ТЭНы из нержавеющей стали
- Высокая точность регулирования благодаря встроенному в колбу котла NTC датчику температуры теплоносителя

Прочие параметры:

- Универсальность подключения к одно- и трехфазным сетям (220/380В) моделей до 9 кВт
- 3 ступени мощности на приборах от 3-14 кВт, 6 ступеней мощности на приборах от 18-28 кВт
- Возможность использовать в качестве теплоносителя как воду, так и незамерзающие жидкости, сертифицированные для систем отопления
- Функция ограничения мощности прибора
- Резьба патрубков вход/выход наружная G 3/4

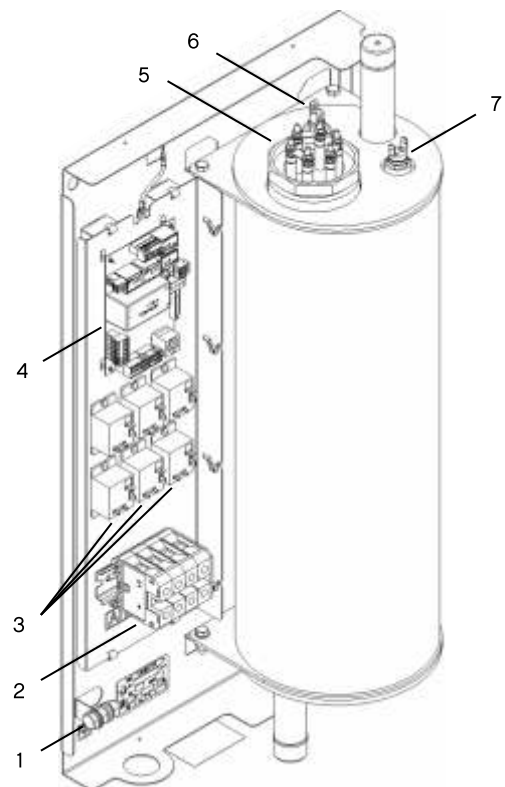


Марка	Артикул	Мощность, кВт	Ступени мощности, кВт	Кол-во блоков ТЭН	Напряжение, В	Отапливаемая площадь, кв.м.	ВхШхГ, мм	Вес, кг (нетто/брутто)
ЭВАН NEXT PLUS-3	14533	3	1/2/3	1	220 / 380	30	670 x 330 x 220	18,5/20
ЭВАН NEXT PLUS-5	14535	5	1,7/3,4/5		220 / 380	50		18,5/20
ЭВАН NEXT PLUS-6	14536	6	2/4/6		220 / 380	60		18,5/20
ЭВАН NEXT PLUS-7	14537	7	2,3/4,7/7		220 / 380	70		18,5/20
ЭВАН NEXT PLUS-9	14539	9	3/6/9		220 / 380	90		18,5/20
ЭВАН NEXT PLUS-12	14542	12	4/8/12		380	120		19,5/21
ЭВАН NEXT PLUS-14	14544	14	4,7/9,3/14		380	140		19,5/21
ЭВАН NEXT PLUS-18	14548	18	3/6/9/12/15/18	2	380	180	21/22,5	
ЭВАН NEXT PLUS-21	14551	21	3,5/7/12/15/18/21		380	210	21/22,5	
ЭВАН NEXT PLUS-24	14554	24	4/8/12/16/20/24		380	240	21/22,5	
ЭВАН NEXT PLUS-28	14558	28	4,7/9,4/14/18,7/23,3/28		380	280	21/22,5	
					380	280	21/22,5	



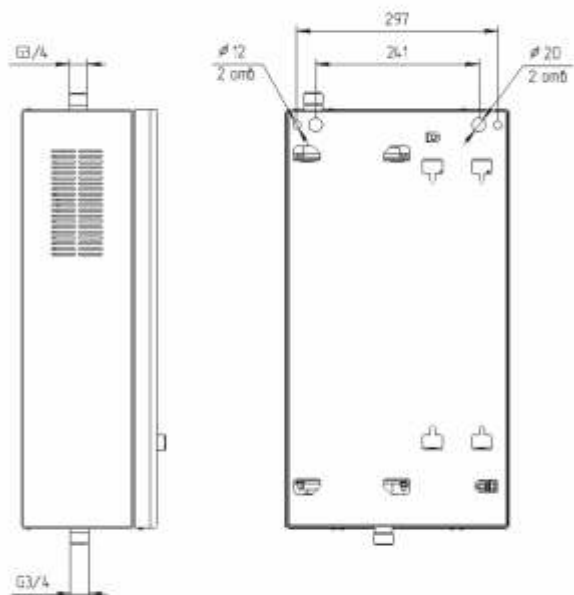
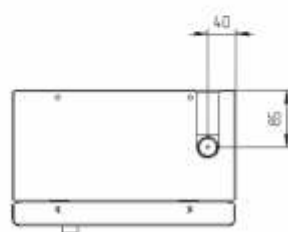
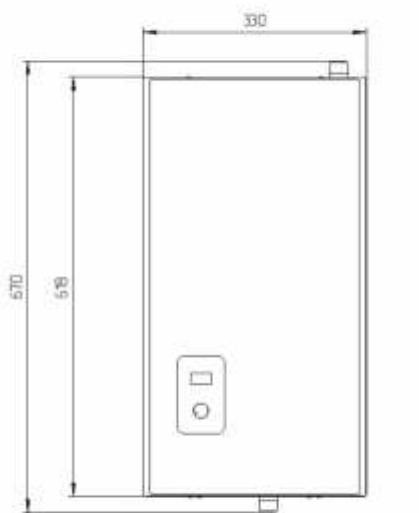
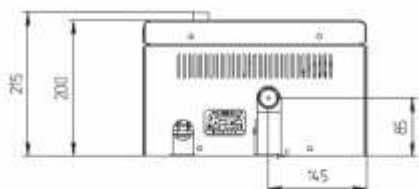
Внешний вид прибора

- 1 - Блок управления
- 2 - Кожух
- 3 - Панель лицевая



Устройство прибора

- 1 - Зажим заземления
- 2 - Блок винтовых клемм
- 3 - Силовые реле
- 4 - Плата контроллера
- 5 - Блок ТЭН из нержавеющей стали
- 6 - Датчик температуры теплоносителя
- 7 - Аварийный самовозвратный термовыключатель



Габаритные и присоединительные размеры

Электрический котел ЭВАН PRACTIC 3-28



Функционал:

- Модельный ряд с диапазоном мощности от 3 до 28 кВт. 3 ступени мощности – 3-14 кВт. 6 ступеней мощности - 18-28 кВт
- Управление по цифровой шине OpenTherm.
- Лаконичное меню с крупным шрифтом и быстрым доступом к функциям.
- Возможность подключения стабилизатора напряжения для защиты электроники и электрики котла
- Возможность ручного ограничения максимальной потребляемой мощности
- Встроенный Wi-Fi. Обновление прошивки котла по Интернет.
- Поддержка Интернет-сервера погоды
- Блочные ТЭНы из нержавеющей стали
- Ротация ТЭН и силовых реле увеличивает общий ресурс прибора
- Прибор имеет функцию управления контуром ГВС
- Поддержка промышленных термодатчиков 4..20 мА (ДТВ-01-12В).
- Датчики уличной и комнатной температуры в комплекте
- Поддержка трехпроводных термодатчиков DS18B20
- Регулировка температуры теплоносителя в диапазоне от 10 до 85°C
- Регулировка температуры воды системы ГВС в диапазоне от 40 до 75°C
- Теплоизолированный корпус котла
- Закладная в комплекте
- Универсальность подключения к одно- и трехфазным сетям (220/380В) моделей до 9 кВт
- Выбег насоса с возможностью настройки времени.
- Колодка для подключения датчика давления.
- Колодка для подключения циркуляционного насоса.
- Колодка для подключения внешнего термостата / модуля дистанционного управления
- Колодка для подключения устройства контроля температуры косвенного водонагревателя
- Резьба патрубков вход/выход внутренняя – G 1 ¼
- КПД – 99%
- Способ монтажа: настенный

Режимы:

- Режим "Антилегионелла"
- Режим "Антизамерзание"
- Погодозависимый алгоритм регулирования нагрева, учитывающий уличную и комнатную температуру воздуха.
- Улучшенный алгоритм поддержания температуры теплоносителя/воздуха
- Суточное и недельное программирование температуры

Безопасность и надежность:

- Защита от перегрева - аварийный самовозвратный термовыключатель (температура срабатывания – 92 +/- 3°C)
- Сохранение сообщений об ошибках в энергонезависимой памяти.
- Часы с автономным питанием для сохранения времени при отключении электропитания котла.
- Возможность использовать в качестве теплоносителя незамерзающие жидкости сертифицированные для систем отопления.
- Ограничение максимальной температуры теплоносителя. Возможно использовать с системах «теплый пол» при условии установки смесительного клапана.
- Гарантия – 24 месяца

Марка	Артикул Practic	Мощность, кВт	Ступени мощности, кВт	Напряжение, В	Отапливаемая площадь, кв.м. При высоте потолка 2,7м	ВхШхГ, мм	Вес*, кг (нетто/брутто)
ЭВАН PRACTIC- 3	14403-22	3	1/2/3	220/380	30	605x375x205	19/20,9
ЭВАН PRACTIC- 5	14405-22	5	1,7/3,4/5	220/380	50	605x375x205	19/20,9
ЭВАН PRACTIC- 6	14406-22	6	2/4/6	220/380	60	605x375x205	19/20,9
ЭВАН PRACTIC- 7	14407-22	7	2,3/4,7/7	220/380	70	605x375x205	19/20,9
ЭВАН PRACTIC- 9	14409-22	9	3/6/9	220/380	90	605x375x205	19/20,9
ЭВАН PRACTIC- 12	14412-22	12	4/8/12	380	120	605x375x205	20/21,9
ЭВАН PRACTIC- 14	14414-22	14	4,7/9,3/14	380	140	605x375x205	20/21,9
ЭВАН PRACTIC- 18	14418-22	18	3/6/9/12/15/18	380	180	605x375x205	22/23,9
ЭВАН PRACTIC- 21	14421-22	21	3,5/7/12/15/18/21	380	210	605x375x205	22/23,9
ЭВАН PRACTIC- 24	14424-22	24	4/8/12/16/20/24	380	240	605x375x205	22/23,9
ЭВАН PRACTIC- 28	14428-22	28	4,7/9,4/14/18,7/23,3/28	380	280	605x375x205	22/23,9



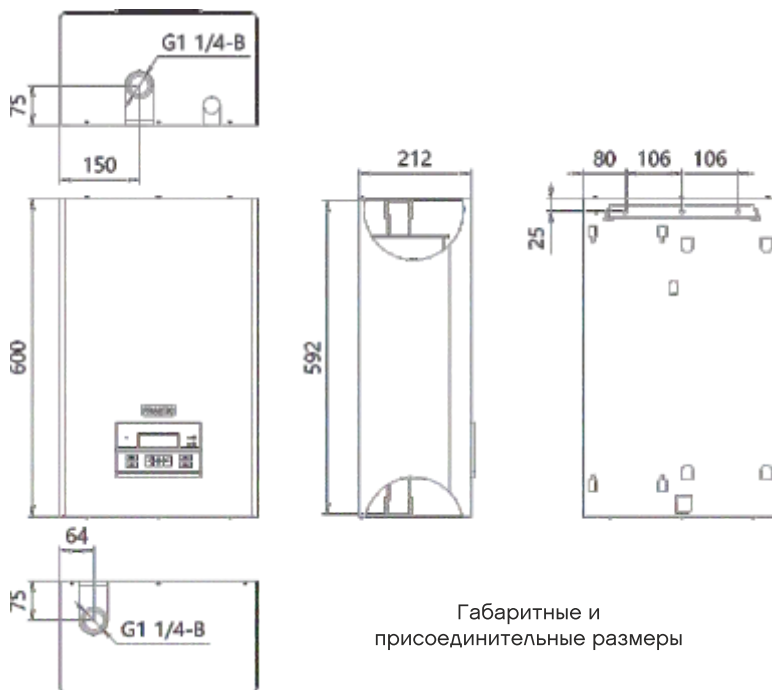
Внешний вид прибора

- 1 - кожух
- 2 - блок управления
- 3 - винты самонарезающие

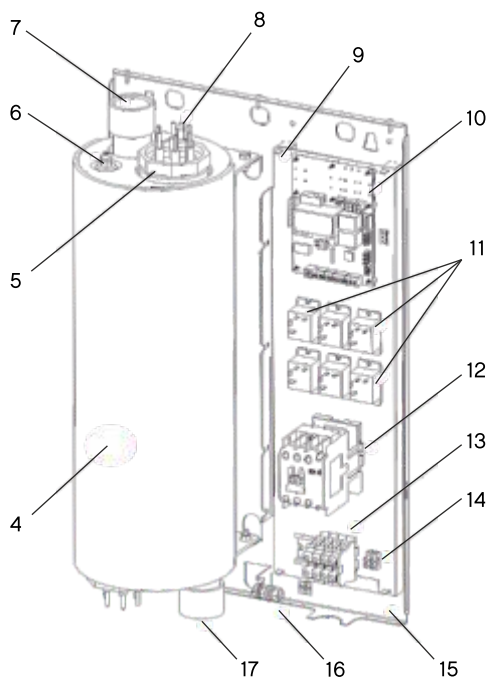


Блок управления

- 1 - клавиши навигации и редактирования
- 2 - клавиша Отмены
- 3 - клавиша Меню
- 4 - дисплей
- 5 - индикатор нагрева
- 6 - индикатор аварии
- 7 - клавиша включения нагрева
- 8 - клавиша подтверждения «Ok»



Габаритные и присоединительные размеры



Устройство прибора

- 4 - котел в теплоизоляции
- 5 - блоки ТЭН
- 6 - рабочий датчик температуры теплоносителя
- 7 - выходной патрубок с внутренней резьбой G 1 ¼
- 8 - аварийный самовозвратный термовыключатель
- 9 - установочная панель
- 10 - плата контроллера
- 11 - силовые реле
- 12 - электромагнитный контактор
- 13 - четырехконтактный блок винтовых клемм
- 14 - винтовые клеммы подключения насоса
- 15 - задняя панель
- 16 - зажим заземления
- 17 - входной патрубок с внутренней резьбой G 1 ¼

Модуль управления ГВС EVAN AQUA



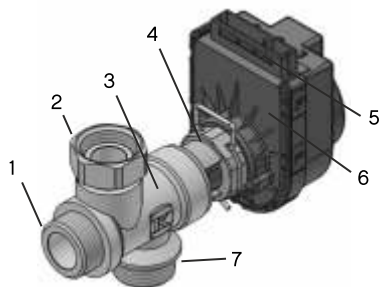
Модуль управления ГВС EVAN AQUA предназначен для обеспечения потребителя горячим водоснабжением при совместной работе котла отопления и косвенного водонагревателя (бойлера);

- разъем для питания сервопривода трехходового клапана переменным напряжением 220 В;
- разъем для подключения NTC-датчика температуры (термистора) номиналом 10 кОм (при 25 °С);
- присоединительный размер G 3/4

Ограничения по применению:

- Модуль может применяться только в системах, где используется бойлер косвенного нагрева
- Прибор в базовой комплектации предназначен для «интеллектуальных» котлов, имеющих функцию управления контуром ГВС (трехходовым клапаном): электрический котел, газовый котел, пеллетный котел, твердотопливный котел
- Сопротивление датчика температуры NTC котла должно иметь значение 10 кОм при $t = 25\text{ °C}$
- Гарантия - 24 месяца

Марка	Артикул	Напряжение питания	Условная пропускная способность (м ³ /ч при ДД 1 бар)	Присоединительная резьба	Номинальное давление, МПа	Макс. дифференциальное давление, МПа	Диапазон допустимых напряжений, В	Время переключения сервопривода, с	Мощность (потребляемый ток), Вт (мА)	Вес, кг
Модуль управления ГВС EVAN AQUA	116002	220 при 50 Гц	4,3	G 3/4	0,6	0,065	220-240	3-5	4,5 (23)	0,9



Устройство прибора

- 1 - выход в контур отопления
- 2 - вход
- 3 - трехходовой клапан
- 4 - скоба
- 5 - трёхконтактная вилка
- 6 - электрический линейный электропривод
- 7 - выход в контур змеевика косвенного водонагревателя.

МИНИКОТЕЛЬНАЯ ЭВАН FORWARD

OpenTherm
Modbus RTU
OLED индикатор

Управление поворотной кнопкой
Штатное подключение
стабилизатора



Электрическая миникотельная ЭВАН FORWARD



Основные характеристики:

- Модельный ряд с диапазоном мощности от 3 до 28 кВт. 3 ступени мощности – 3-7 кВт. 6 ступеней мощности - 9-28 кВт.
- Цифровой дисплей
- Простое управление с помощью поворотной кнопки
- Поддержка режима ГВС
- КПД – 99%
- Гарантия 24 месяца

Функционал мини-котельной:

- Встроенный циркуляционный насос
- Расширительный бак 6 литров
- Автоматический воздухоотводчик
- Предохранительный клапан
- Встроенный манометр
- Датчик температуры воздуха в комплекте

Управление:

- Управление по OpenTherm
- Управление по Modbus RTU (интеграция в "умный дом")
- Автоматическое управление ступенями мощности
- Управление нагревом по датчику температуры воздуха, регулировка в диапазоне от 5 до 35°C
- Поддержание температуры теплоносителя, регулировка в диапазоне от 8 до 85°C
- Управление нагревом по внешнему термостату

Функционал:

- Автоматический контроль и поддержание температуры
- Режимы: Отопление/Комнатный/Уличный
- Погодозависимое управление по температурной кривой в режиме «Уличный»
- Работа в каскаде (ведущий / ведомый)
- Управление выбегом насоса
- Подключение как цифровых датчиков DS18B20, так и промышленных токовых датчиков 4..20 мА (ДТВ-01-12) с возможностью удаления от котла до 100м

Безопасность:

- Аварийный самовозвратный термовыключатель
- Реле минимального давления (защита от падения давления)

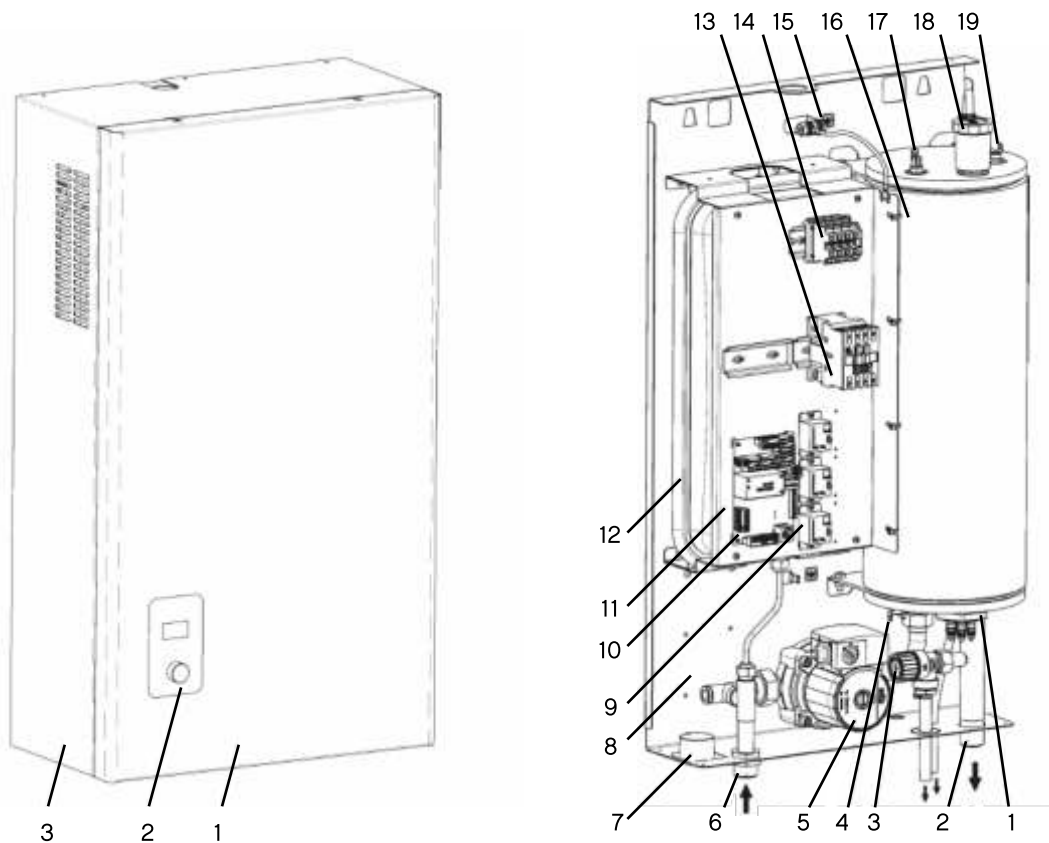
Надежность:

- Блочные ТЭНы из нержавеющей стали
- Увеличен ресурс реле благодаря большой колбе
- Возможность подключения стабилизатора напряжения для защиты электроники и электрики котла
- Защита от перегрева: аварийный самовозвратный термовыключатель
- Высокая точность регулирования благодаря встроенному в колбу котла NTC датчику температуры
- Оптимальный равномерный нагрев

Горячее водоснабжение:

- Управление температурой воды ГВС при подключении бойлера косвенного нагрева, трехходового клапана и датчика температуры на 10 кОм (рекомендован модуль управления ГВС EVAN AQUA)
- Возможность поддержания температуры воды в бойлере косвенного нагрева

Марка	Артикул	Мощность, кВт	Ступени мощности, кВт	Напряжение, В	Отопляемая площадь, кв.м.	Габариты, мм	Вес (нетто/брутто), кг
ЭВАН FORWARD-3	14563	3	1/2/3	220/380	30	770x430x235	30/31,9
ЭВАН FORWARD-4	14564	4	1,3/2,7/4	220/380	40	770x430x235	30/31,9
ЭВАН FORWARD-5	14565	5	1,7/3,4/5	220/380	50	770x430x235	30/31,9
ЭВАН FORWARD-6	14566	6	2/4/6	220/380	60	770x430x235	30/31,9
ЭВАН FORWARD-7	14567	7	2,3/4,7/7	220/380	70	770x430x235	30/31,9
ЭВАН FORWARD-9	14569	9	1,5/3/4,5/6/7,5/9	220/380	90	770x430x235	30/31,9
ЭВАН FORWARD-12	14572	12	2/4/6/8/10/12	380	120	770x430x235	31/32,9
ЭВАН FORWARD-14	14574	14	2,3/4,7/7/9,3/11,7/14	380	140	770x430x235	31/32,9
ЭВАН FORWARD-18	14578	18	3/6/9/12/15/18	380	180	770x430x235	32/33,9
ЭВАН FORWARD-21	14581	21	3,5/7/10,5/14/17,5/21	380	210	770x430x235	32/33,9
ЭВАН FORWARD-24	14584	24	4/8/12/16/20/24	380	240	770x430x235	32/33,9
ЭВАН FORWARD-28	14588	28	4,7/9,4/14/18,7/23,4/28	380	280	770x430x235	32/33,9

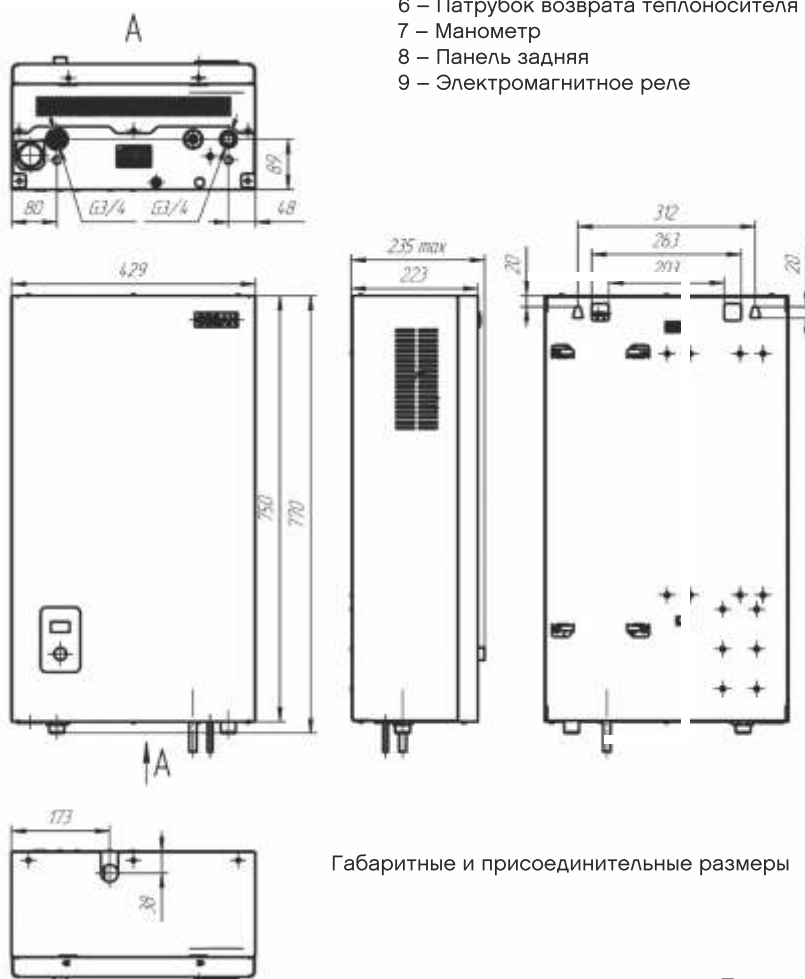


Внешний вид прибора

- 1 - Панель лицевая
- 2 - Блок управления
- 3 - Кожух

Устройство прибора

- 1 - Блок ТЭН
- 2 - Патрубок подачи теплоносителя
- 3 - Предохранительный клапан
- 4 - Реле минимального давления
- 5 - Насос циркуляционный
- 6 - Патрубок возврата теплоносителя
- 7 - Манометр
- 8 - Панель задняя
- 9 - Электромагнитное реле
- 10 - Плата контроллера
- 11 - Панель силовая
- 12 - Бак расширительный (экспанзомат)
- 13 - Электромагнитный контактор
- 14 - Клеммные колодки
- 15 - Зажим заземления
- 16 - Теплообменник (колба)
- 17 - Датчик температуры теплоносителя
- 18 - Автоматический воздухоотводчик
- 19 - Аварийный самовозвратный термовыключатель



Габаритные и присоединительные размеры

Электрический котел ЭВАН EXPERT PLUS 3-27



Функционал:

- Встроенный Wi-Fi для дистанционного управления котлом
- Увеличенный модельный ряд: добавлены мощности для малогабаритных помещений (см.таблицу)
- Улучшенная энергоэффективность за счет исключения перегрева теплоносителя/воздуха благодаря новым алгоритмам регулирования
- Возможность выбора алгоритма нагрева (быстрый или медленный)
- Погодозависимый алгоритм регулирования нагрева, учитывающий уличную и комнатную температуру воздуха
- Поддержка беспроводных датчиков температуры MyHeat. Одновременная работа 2-х проводных и 2-х беспроводных датчиков температуры
- Ежедневная корректировка даты и времени с серверов в Интернет
- Суточное и недельное программирование температуры
- Девятиступенчатое управление мощностью (для котлов 18, 21, 24, 27 кВт)
- Возможность ограничения мощности нагрева в режиме ГВС
- Возможность установки времени выбега насоса
- Датчик температуры воздуха в комплекте
- Датчик давления и температуры
- Высокий КПД ~ 99,5%
- Резьба патрубков: вход/выход – наружная G ¾
- Способ монтажа: настенный

Управление:

- Локальный веб-интерфейс для управления котлом при отсутствии Интернет.
- Удаленное управление котлом по Интернет из личного кабинета облачного сервера «Эван» (<http://boiler.evan.ru>)
- Управление котлом голосом по Интернет через мобильное приложение Яндекс.Алиса или Яндекс.Станция
- Цифровая шина OpenTherm (рекомендуется использование с контроллерами MyHeat - 100% совместимость)
- Каскадное управление: котел ЭВАН «EXPERT PLUS» в качестве «ведущего»

Безопасность:

- Информирование о сбоях котла через Интернет
- Защита от «завоздушивания» - автоматический воздухоотводчик
- Защита от перегрева - аварийный самовозвратный термовыключатель (температура срабатывания – 92 +/- 3°C)
- Защита от превышения давления – предохранительный клапан
- Защита от падения давления
- Сохранение работы котла при возникновении неисправности реле («залипание»). При обнаружении неполадки котел продолжит отапливать дом, учитывая положение неисправного («залипшего») реле
- Самодиагностика работоспособности реле
- Защита от выхода из строя электроники - независимое аварийное отключение нагрева контактором
- Возможность ограничения потребляемой котлом мощности (кратно количеству ступеней)
- Защита от замерзания теплоносителя - контроль температуры теплоносителя в системе отопления при работе котла в режиме ожидания («антизамерзание»)
- Возможность использовать в качестве теплоносителя незамерзающие жидкости сертифицированные для систем отопления

Надежность:

- Возможность подключения стабилизатора напряжения для защиты электроники и электрики котла
- Высококачественные, надежные реле с низким уровнем шума
- Надежные и долговечные ТЭН-ы из нержавеющей стали
- Ротация ТЭН-ов для увеличения ресурса нагревательных элементов
- Блок питания электроники с защитой от высоковольтных импульсов, рассчитанный на работу в диапазоне напряжений от 85 до 305 В
- Гарантия - 36 месяцев

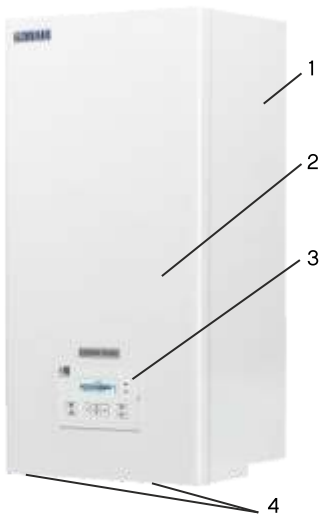
Функционал мини-котельной:

- Встроенный циркуляционный насос
- Емкий расширительный бак 12 л
- Автоматический воздухоотводчик
- Предохранительный клапан

Горячее водоснабжение:

- Управление температурой воды ГВС при подключении бойлера косвенного нагрева, трехходового клапана и датчика температуры на 10 кОм (рекомендован модуль управления ГВС EVAN AQUA).
- Возможность поддержания температуры воды в бойлере косвенного нагрева
- Ежедневная автоматическая профилактика размножения легионелл в бойлере косвенного нагрева
- Удаленное управление температурой ГВС через приложение Яндекс.Алиса на смартфоне либо через умную колонку Яндекс.Станция

Марка	Артикул	Мощность, кВт	Ступени мощности, кВт	Напряжение, В	Отопляемая площадь, кв.м.	Габариты, мм	Вес (нетто/брутто), кг
ЭВАН EXPERT PLUS-3	14503	3	1/2/3	220/380	30	775x390x285	31/32,9
ЭВАН EXPERT PLUS-4	14504	4	1,3/2,7/4	220/380	40	775x390x285	31/32,9
ЭВАН EXPERT PLUS-5	14505	5	1,7/3,3/5	220/380	50	775x390x285	31/32,9
ЭВАН EXPERT PLUS-6	14506	6	2/4/6	220/380	60	775x390x285	31/32,9
ЭВАН EXPERT PLUS-7	14507	7	2,3/4,7/7	220/380	70	775x390x285	31/32,9
ЭВАН EXPERT PLUS-8	14508	8	2,7/5,3/8	220/380	80	775x390x285	31/32,9
ЭВАН EXPERT PLUS-9	14509	9	1,5/3/4,5/6/7,5/9	220/380	90	775x390x285	31/32,9
ЭВАН EXPERT PLUS-12	14512	12	2/4/6/8/10/12	380	120	775x390x285	33/34,9
ЭВАН EXPERT PLUS-14	14514	14	2,3/4,7/7/9,3/11,7/14	380	140	775x390x285	33/34,9
ЭВАН EXPERT PLUS-18	14518	18	3/6/9/12/15/18	380	180	775x390x285	34/35,9
ЭВАН EXPERT PLUS-21	14521	21	2,3/4,7/7/9,3/11,7/14/16,3/18,7/21	380	210	775x390x285	34/35,9
ЭВАН EXPERT PLUS-24	14524	24	2,7/5,3/8/10,7/13,3/16/18,7/21,3/24	380	240	775x390x285	34/35,9
ЭВАН EXPERT PLUS-27	14527	27	3/6/9/12/15/18/21/24/27	380	270	775x390x285	34/35,9



Внешний вид прибора

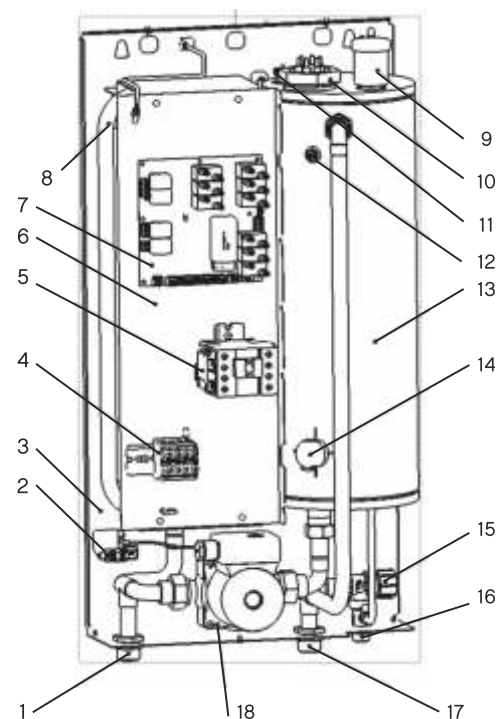
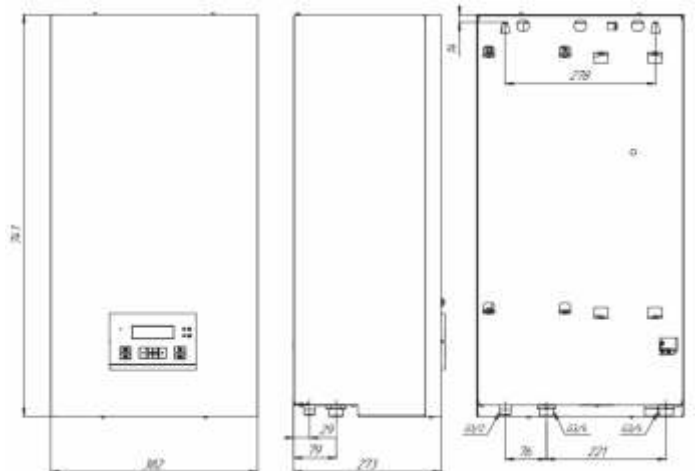
- 1 - кожух
- 2 - панель лицевая
- 3 - блок управления
- 4 - винты самонарезающие

Блок управления

- 5 - клавиши навигации и редактирования
- 6 - клавиша Отмены
- 7 - клавиша Меню
- 8 - дисплей
- 9 - индикатор нагрева
- 10 - индикатор аварии
- 11 - клавиша включения нагрева
- 12 - клавиша подтверждения «Ok»



Габаритные и присоединительные размеры



Устройство прибора

- 1 - патрубок входной G 3/4
- 2 - зажим заземления
- 3 - панель задняя
- 4 - клеммные колодки винтовые
- 5 - электромагнитный контактор
- 6 - панель управления
- 7 - плата контроллера
- 8 - расширительный бак (экспанзомат)
- 9 - автоматический воздухоотводчик
- 10 - блок ТЭНов
- 11 - аварийный самовозвратный термовыключатель
- 12 - датчик температуры теплоносителя
- 13 - котел с теплоизоляцией
- 14 - датчик давления
- 15 - предохранительный клапан теплоносителя
- 16 - патрубок предохранительного клапана
- 17 - патрубок выходный G 3/4
- 18 - насос циркуляционный

Сравнительная таблица моделей электродкотлов

	ЭВАН EXPERT PLUS	ЭВАН FORWARD	ЭВАН PRACTIC	ЭВАН NEXT PLUS	ЭВАН NEXT	WARMOS START
Базовые характеристики						
Мощность, от-до, кВт	3 - 27	3 - 28	3 - 120	3 - 28	3 - 28	3 - 14
Отапливаемая площадь, от - до, кв.м.	30-270	30-280	30-1200	30-280	30-280	30-140
Подходит для систем "теплый пол"	+	+	+	+	+	+
Гарантия, лет	3	2	2	2	1	1
Оборудование "на борту" котла						
Встроенный циркуляционный насос	+	+				
Встроенный расширительный бак, л	12	6				
Встроенный датчик давления	+		+			
Реле давления		+				
Встроенный автоматический воздухоотводчик	+	+				
Встроенный предохранительный клапан	+	+				
Управление + комфорт						
Встроенный Wi-Fi	+		+			
Цифровая шина OpenTherm	+	+		+		
Управление по шине ModBus		+		+		
Погодозависимое управление	+	+	+			
Готовые режимы работы	+	+	+	+		
Суточное, недельное программирование	+		+			
Интеллектуальный автоматический подбор мощности для поддержания установленных настроек	+	+	+	+		
Графический дисплей	+	+	+	+		
Комфортная установка и обслуживание(не надо снимать установленный котел, все работы можно провести на месте монтажа котла)	+	+	+	+	+	+
Возможность ограничения мощности в ручном режиме для экономии ресурса	+	+	+	+	+	+
Возможность подключить модуль дистанционного управления	+	+	+	+	+	

	ЭВАН EXPERT PLUS	ЭВАН FORWARD	ЭВАН PRACTIC	ЭВАН NEXT PLUS	ЭВАН NEXT	WARMOS START
Надежность						
Блоки ТЭН из нержавеющей стали	+	+	+	+	+	+
Ротация ТЭН (на программном уровне принудительно обеспечивается равномерность расхода ресурса ТЭН)	+	+	+	+		
Защита ТЭН от работы "всухую"	+	+	+			
			+			
Теплоизолированный корпус котла	+	+	+	+	+	
Безопасность						
Аварийная сигнализация	+	+	+	+		
Аварийное отключение (контактор): + возможность подключения / ++ встроенный	++	++	++	+		
Защита от перегрева	+	+	+	+	+	+
Защита от замерзания контура отопления	+	+	+	+		
Защита от аварийных ситуаций залипания реле	+	+	+			
Защита от избыточного давления	+	+	+			
			+			
			от 36 кВт			
Функциональные возможности						
Управление 3х ходовым клапаном	+	+	+	+		
Управление каскадом котлов	+	+	+	+	+	+
			через контроллер MY HEAT*		через контроллер MY HEAT*	
Возможность подключения термостата / хронотермостата	+	+	+	+	+	
Подключение радиодатчиков	+					
Техническая информация						
КПД, заявленный производителем, %	99	99	99	99	99	99
Рабочее давление, бар.	0,7:2,6	0,7:2,6	0,7:3,2	0:3	0:3	0:3
Диапазон регулирования температуры теплоносителя, °С	10:85	8:85	10:85	10:85	30:85	30:85
Диапазон регулировки температуры воды системы ГВС, °С	40:75	40:75	40:75	40:75		
Резьба патрубков вход-выход, дюйм	G 3/4	G 3/4	G 1¼	G 3/4	до 14 кВт G - 1, 18-28 кВт G - 1¼	G 1
Требования производителя к системе отопления:	закрытая	закрытая	открытая закрытая	закрытая	открытая закрытая	открытая закрытая

Промышленные электрические котлы

Электрический котел ЭВАН PRACTIC 36-120



Функционал:

- Модельный ряд с диапазоном мощности от 36 до 120 кВт.
- 3 ступени мощности - 36-60 кВт. 6 ступеней мощности - 72-120 кВт.
- Управление по цифровой шине OpenTherm
- Лаконичное меню с крупным шрифтом и быстрым доступом к функциям
- Возможность подключения стабилизатора напряжения для защиты электроники
- Возможность ручного ограничения максимальной потребляемой мощности
- Встроенный Wi-Fi. Обновление прошивки котла по Интернет
- Поддержка Интернет-сервера погоды
- Блочные ТЭНы из нержавеющей стали
- Ротация ТЭН, силовых реле и контакторов увеличивает общий ресурс прибора
- Прибор имеет функцию управления контуром ГВС
- Поддержка промышленных термодатчиков 4..20 мА (ДТВ-01-12В).
- Датчики уличной и комнатной температуры в комплекте
- Поддержка трехпроводных термодатчиков DS18B20
- Регулировка температуры теплоносителя в диапазоне от 10 до 85°C
- Регулировка температуры воды системы ГВС в диапазоне от 40 до 75°C
- Теплоизолированный корпус котла
- Закладная в комплекте
- Колодка для подключения циркуляционного насоса
- Возможность установки времени выбега насоса
- Колодка для подключения внешнего термостата / модуля дистанционного управления
- Колодка для подключения 3-ходового клапана и датчика температуры ГВС
- Резьба патрубков вход/выход внутренняя – G 1 ¼
- КПД – 99%
- Способ монтажа: настенный

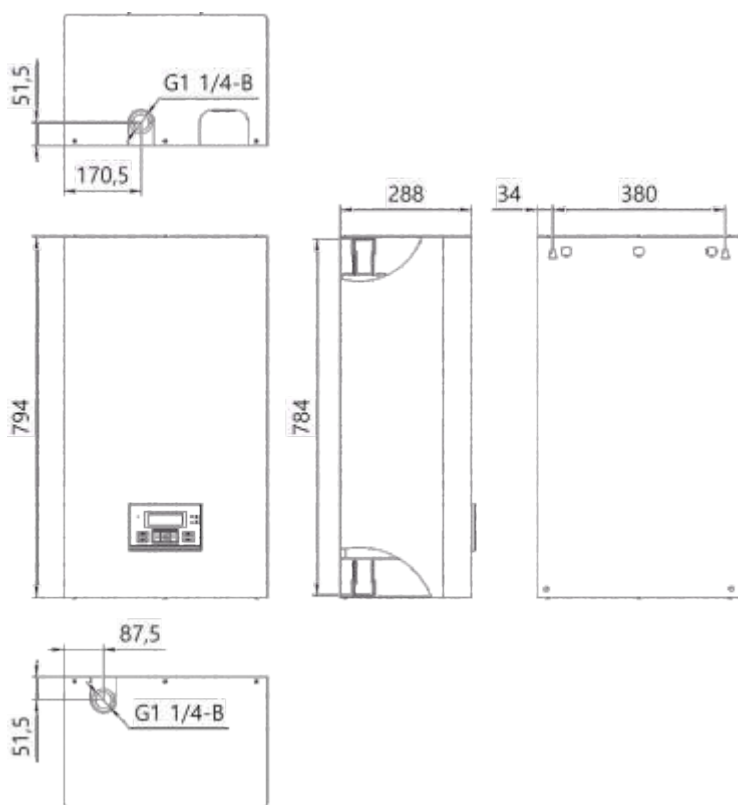
Режимы:

- Режим "Антилегионелла"
- Режим "Антизамерзание"
- Погодозависимый алгоритм регулирования нагрева, учитывающий уличную и комнатную температуру воздуха.
- Улучшенный алгоритм поддержания температуры теплоносителя/воздуха
- Суточное и недельное программирование температуры

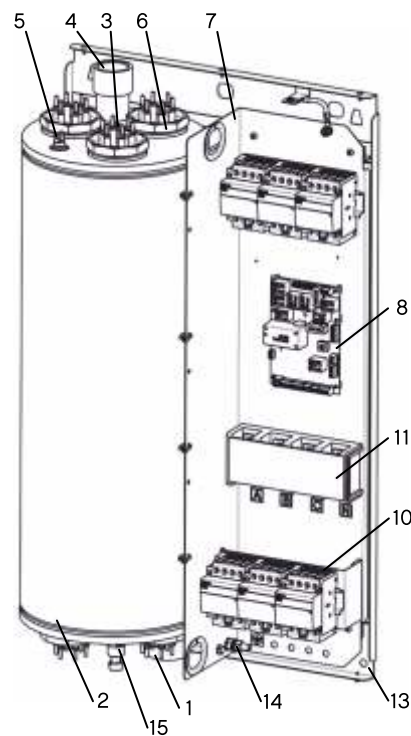
Безопасность и надежность:

- Защита от перегрева - аварийный самовозвратный термовыключатель (температура срабатывания – 92 +/- 3°C)
- Сохранение сообщений об ошибках в энергонезависимой памяти
- Часы с автономным питанием для сохранения времени при отключении электропитания котла
- Возможность использовать в качестве теплоносителя незамерзающие жидкости сертифицированные для систем отопления
- Ограничение максимальной температуры теплоносителя. Возможно использовать с системах «теплый пол» при условии установки смесительного клапана.
- Бесшумен в работе: тихие модульные контакторы
- Датчик давления теплоносителя
- Гарантия – 24 месяца

Марка	Артикул	Мощность, кВт	Ступени мощности, кВт	Напряжение, В	Отапливаемая площадь, кв.м. (при высоте потолка 2,7 м)	ВхШхГ, мм	Вес, кг
ЭВАН PRACTIC- 36	14420-22	36	12/24/36	380	360	795x450x305	41
ЭВАН PRACTIC- 42	14425-22	42	14/28/42	380	420	795x450x305	41
ЭВАН PRACTIC- 50	14430-22	50	20/35/50	380	500	795x450x305	44
ЭВАН PRACTIC- 60	14435-22	60	20/40/60	380	600	795x450x305	44
ЭВАН PRACTIC- 72	14440-22	72	12/24/36/48/60/72	380	720	795x450x305	52
ЭВАН PRACTIC- 84	14445-22	84	14/28/42/56/70/84	380	840	795x450x305	52
ЭВАН PRACTIC- 90	14450-22	90	15/30/45/60/75/90	380	900	795x450x305	52
ЭВАН PRACTIC- 105	14455-22	105	20/40/60/75/90/105	380	1500	795x450x305	52
ЭВАН PRACTIC- 120	14460-22	120	20/40/60/80/100/120	380	1200	795x450x305	52



Габаритные и присоединительные размеры



Устройство прибора

- 1 - патрубок возврата теплоносителя
- 2 - теплообменник
- 3 - датчик температуры теплоносителя
- 4 - патрубок подачи теплоносителя
- 5 - аварийный самовозвратный термовыключатель
- 6 - блок ТЭН
- 7 - панель силовая
- 8 - плата контроллера
- 10 - электромагнитный контактор
- 11 - клеммная колодка
- 13 - задняя стенка
- 14 - зажим заземления
- 15 - датчик давления теплоносителя

Электрический котел ЭПО 36-480



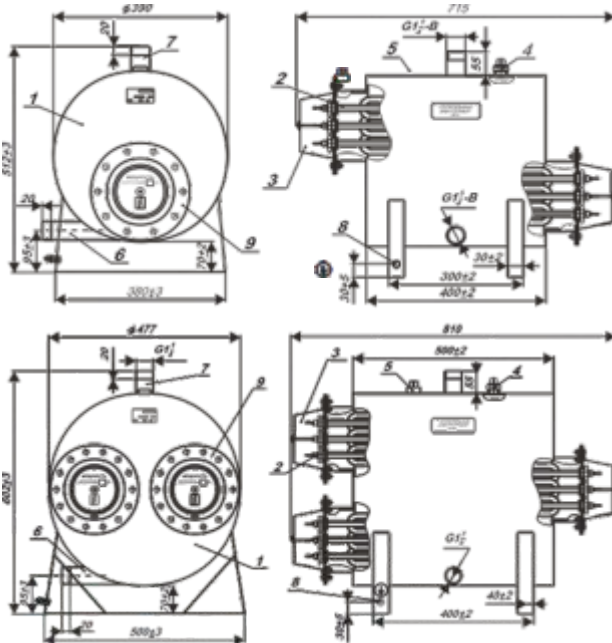
Функционал:

- Модельный ряд с диапазоном мощности от 36 до 480 кВт 2, 3 или 4 ступени мощности
- Регулировка температуры теплоносителя в диапазоне от 30 до 85°C
- ТЭНы из нержавеющей стали
- Автоматическая ротация ТЭН для увеличения ресурса нагревательных элементов (96-480 кВт)
- Микропроцессорное управление. Число ступеней мощности, необходимое для поддержания температуры теплоносителя, определяется автоматически (96-480 кВт)
- Защита от перегрева – аварийный самовозвратный термовыключатель (температура срабатывания – 92 +/- 3°C)
- Защита от токов короткого замыкания и перегрузки (от 132 кВт - автоматический выключатель)
- Защита от избыточного давления – предохранительный клапан (300-480 кВт)
- Диапазон напряжений, при которых сохраняется работоспособность изделия – 180-250 В (96-480 кВт)
- Диагностика переохлаждения теплоносителя и защита от него (96-240 кВт)
- Диагностика залипания контакторов, световая и звуковая сигнализация (96-480 кВт)
- Возможность использования в качестве теплоносителя как воду, так и незамерзающие жидкости, сертифицированные для систем отопления
- Колодка для подключения датчика температуры воздуха/ модуля дистанционного управления
- Режим быстрого разогрева (300-480 кВт)
- Резьба патрубков вход/выход: ЭПО 36-120 – наружная G 1 1/4; ЭПО 132-240 – наружная G 2
- КПД – 99%
- Гарантия – 18 месяцев

Марка	Артикул	Мощность, кВт	Ступени мощности, кВт	Кол-во ТЭНов	Напряжение, В	Отапливаемая площадь, кв.м. (при высоте потолка 2,7 м)	Габариты/Вес			
							Котел		Пульт	
							ВхШхГ, мм	Вес, кг (нетто/брутто)	ВхШхГ, мм	Вес, кг (нетто/брутто)
ЭПО 36А	11075	36	18/18	6	380	360	512x390x715	31 / 46	210x380x180	4,6/4,8
ЭПО 36Б	11080	36	24/12		380	360	512x390x715	31 / 47	210x380x180	6/6,3
ЭПО 42А	11085	42	30/12		380	420	512x390x715	32 / 47	310x430x185	6/6,3
ЭПО 42Б	11090	42	24/18		380	420	512x390x715	32 / 47	310x430x185	6/6,3
ЭПО 48А	11095	48	30/18		380	480	512x390x715	32,5/47,5	310x430x185	6,8/7,1
ЭПО 48Б	11100	48	24/24		380	480	512x390x715	32,5/47,5	310x430x185	6,8/7,1
ЭПО 54	11105	54	30/24	9	380	540	512x390x715	33/48	310x430x185	6,8/7,1
ЭПО 60	11110	60	30/30		380	600	512x390x715	33/48,5	310x430x185	6,8/7,2
ЭПО 72А	11115	72	30/30/12		380	720	602x477x810	53 / 73	300x500x230	10,2/10,5
ЭПО 72Б	11120	72	30/24/18	9	380	720	602x477x810	53 / 73	300x500x230	10,7/11
ЭПО 72В	11125	72	24/24/24		380	720	602x477x810	53 / 73	300x500x230	11,2/11,5
ЭПО 84	11130	84	30/30/24		380	840	602x477x810	53 / 73	300x500x230	11,2/11,5
ЭПО 96А	11135	96	30/30/18/18	12	380	960	602x477x810	54 / 74	660x440x250	16,9/17,5
ЭПО 96Б	11140	96	24/24/24/24		380	960	602x477x810	53,5/73,5	660x440x250	17,9/18,5
ЭПО 108А	11145	108	30/30/30/18	12	380	1080	602x477x810	54,5/74,5	660x440x250	17,4/18
ЭПО 108Б	11150	108	30/30/24/24		380	1080	602x477x810	54,5/74,5	660x440x250	17,9/18,5
ЭПО 120	11155	120	30/30/30/30	15	380	1200	602x477x810	55,5/75,5	660x440x250	17,9/18,5
ЭПО 132	11160	132	48/30/30/30		380	1320	775x610x1120	126/160	900x615x325	30,9/32,5
ЭПО 144	11165	144	54/30/30/30		380	1450	775x610x1120	127/161	900x615x325	31,4/33
ЭПО 156	11170	156	48/48/30/30	18	380	1560	775x610x1120	128/162	900x615x325	31,9/33,5
ЭПО 168	11175	168	60/54/48/30		380	1680	775x610x1120	129/163	900x615x325	32,4/34
ЭПО 180	11180	180	60/60/30/30	21	380	1800	775x610x1120	130/164	900x615x325	32,9/34,5
ЭПО 192	11185	192	60/54/48/30		380	1920	775x610x1120	132/166	900x615x325	33,9/35,5
ЭПО 204	11190	204	60/60/54/30		380	2040	775x610x1120	133/167	900x615x325	34,4/36
ЭПО 216	11195	216	60/60/48/48	24	380	2160	775x610x1120	134/168	900x615x325	34,9/36,5
ЭПО 228	11200	228	60/60/60/48		380	2280	775x610x1120	135/169	900x615x325	35,4/37
ЭПО 240	11205	240	60/60/60/60		380	2400	775x610x1120	136/170	900x615x325	35,9/37,5

Марка	Артикул	Мощность, кВт	Ступени мощности, кВт	Кол-во блоков ТЭН	Напряжение, В	Отапливаемая площадь, кв.м. (при высоте потолка 2,7 м)	ВхШхГ, мм	Вес, кг (нетто/брутто)
ЭПО 300	11455	300	120/120/30/30	20	380	3000	905x1360x1060	405 / 510
ЭПО 360	11460	360	120/120/60/60	24	380	3600	905x1360x1060	420 / 525
ЭПО 420	11465	420	120/120/90/90	28	380	4200	905x1360x1060	435 / 540
ЭПО 480	11470	480	120/120/120/120	32	380	4800	905x1360x1060	450 / 550

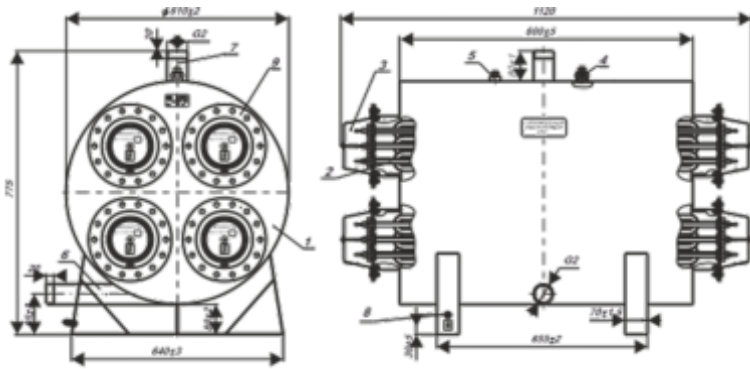
Присоединение к отопительной системе - фланцевое.



Устройство прибора ЭПО 36-120

В состав прибора входят: котёл и пульт управления.

- 1 - корпус котла
- 2 - ТЭН из нержавеющей стали
- 3 - защитные кожухи
- 4 - аварийный самовозвратный термовыключатель в виде температурного реле
- 5 - датчик терморегулятора
- 6 - входной патрубок G 1 ¼ (G 2 по спецзаказу)
- 7 - выходной патрубок G 1 ¼ (G 2 по спецзаказу)
- 8 - зажим M8 для защитного проводника PE
- 9 - крышка



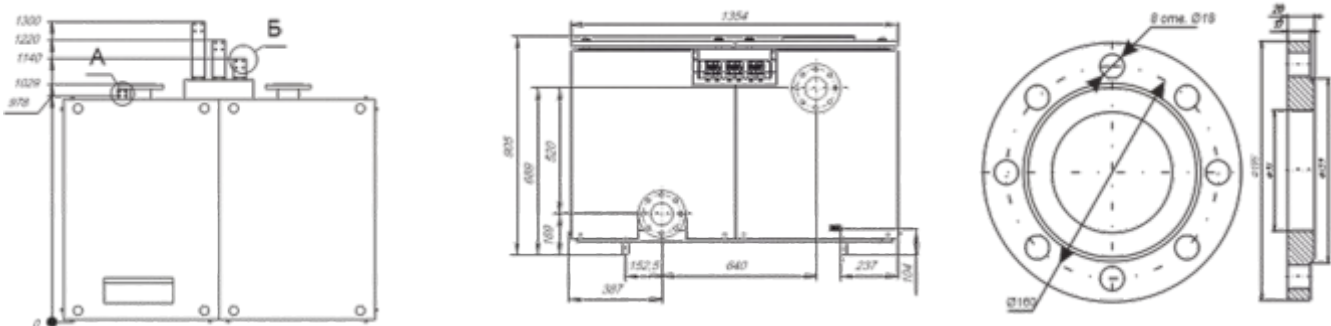
Устройство прибора ЭПО 130-240

В состав прибора входят: котёл и пульт управления.

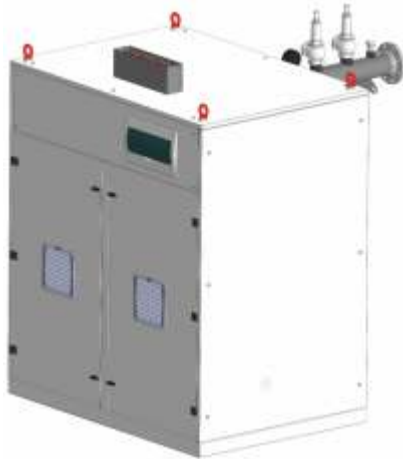
- 1 - корпус котла
- 2 - ТЭН
- 3 - защитные кожуха
- 4 - температурное реле
- 5 - датчик терморегулятора
- 6 - входной патрубок G 2
- 7 - выходной патрубок G 2
- 8 - зажим M8 для защитного проводника PE
- 9 - крышка

Пульт управления состоит из корпуса с размещенной в нем аппаратурой управления. Из корпуса пульта выводится два шнура: один - с контактами датчика терморегулятора (5), второй - с контактами (красного цвета) для температурного реле (4).

Габаритные и присоединительные размеры прибора ЭПО 300-480



Электрический котел ЭПО 600-960



Функционал:

- Модельный ряд с диапазоном мощности от 600 до 960 кВт, 4 ступени мощности
 - Регулировка температуры теплоносителя в диапазоне от 35 до 85°C
 - Рабочее давление 1,0 ÷ 6,0 bar
 - ТЭНы из нержавеющей стали
 - Автоматическая ротация ТЭН для увеличения ресурса нагревательных элементов
 - Микропроцессорное управление. Число ступеней мощности, необходимое для поддержания температуры теплоносителя, определяется автоматически
 - Защита от перегрева – аварийный самовозвратный датчик (температура срабатывания – 92 +/- 3°C)
 - В составе изделия группа безопасности с предохранительными клапанами
 - Защита от токов короткого замыкания и перегрузки
 - Диапазон напряжений, при которых сохраняется работоспособность изделия – 180÷250 В
 - Наличие коммутатора фаз для поддержания стабильного напряжения питания всех элементов автоматики
- Диагностика залипания контакторов
 - Возможность использования в качестве теплоносителя как воду, так и незамерзающие жидкости, сертифицированные для систем отопления
 - Колодка для подключения датчика температуры воздуха/ модуля дистанционного управления
 - Подсоединение патрубков вход/выход: фланцевое, DN100, PN10 ГОСТ 12821-80
 - КПД – 99%
 - Гарантия – 18 месяцев

Водонагревательное оборудование

Проточные электроводонагреватели

Энергоэффективные водонагреватели, использующие для нагрева воды мощность установленного отопительного оборудования. Предназначены для горячего водоснабжения жилых, производственных, административно-хозяйственных и других помещений.

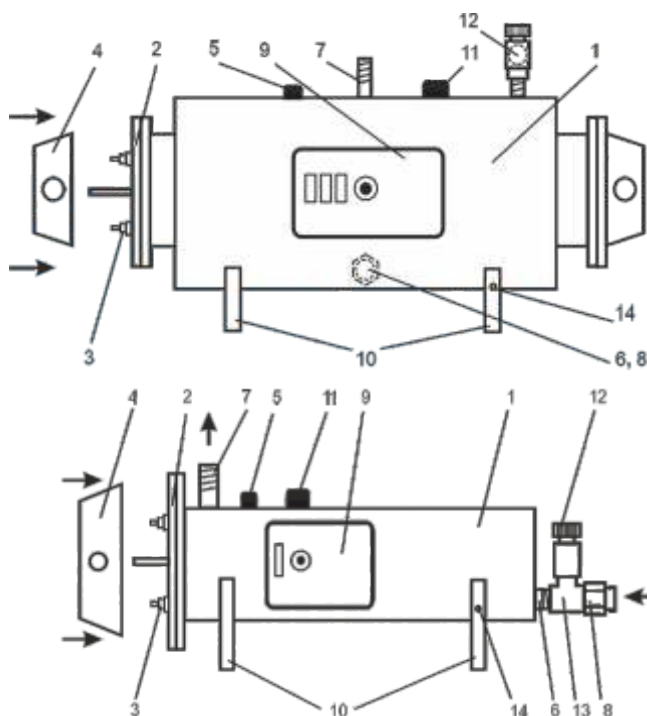
- Высокая производительность горячей воды
- Возможность создания полностью автономной или резервной системы горячего водоснабжения
- Экономичность - расход энергии только непосредственно при использовании воды
- Простота монтажа, управления и технического обслуживания
- Экологически чистое двухстороннее покрытие емкости нагрева
- Гарантия надежной работы при изменении напряжения питающей сети +/- 10% от номинального значения

Электрический проточный водонагреватель ЭПВН 7,5-30



- Модельный ряд с диапазоном мощности от 7,5 до 30 кВт
- ТЭНы из нержавеющей стали
- Датчик терморегулятора
- Аварийный термовыключатель без самовозврата (температура срабатывания – 85 +/- 3°C)
- Группа безопасности – предохранительный и обратный клапан
- Гарантия – 12 месяцев

Марка	Артикул	Мощность, кВт	Напряжение, В	Производительность при перепаде t°вход /выход 35°С, л/час	Макс. t°С воды при расходе меньше номинальной производительности	ВхШхГ, мм	Вес (нетто брутто), кг
ЭПВН 7,5	13011	7,5	220	180	65	240x250x560	9 / 10
ЭПВН 9,45	13016	9,45	380	230	70	350x330x660	15 / 16
ЭПВН 12	13021	12	380	300	70	350x330x660	15,5 / 16,5
ЭПВН 15	13026	15	380	380	67	350x330x660	15,5 / 16,5
ЭПВН 18	13031	18	380	450	65	350x330x660	15,5 / 16,5
ЭПВН 21	13033	21	380	530	63	367x341x655	17,5 / 18,5
ЭПВН 24	13036	24	380	600	62	367x347x655	17,5 / 18,5
ЭПВН 30	13041	30	380	750	60	367x347x655	18 / 19



Ø Резьба патрубков вход/выход – наружная G ½

Устройство прибора

- 1 - корпус
- 2 - крышка секции
- 3 - трубчатые электронагреватели (ТЭН)
- 4 - защитный кожух
- 5 - датчик терморегулятор
- 6 - входной патрубок G½
- 7 - выходной патрубок G½
- 8 - обратный клапан
- 9 - пульт управления
- 10 - опоры
- 11 - аварийный термовыключатель
- 12 - предохранительный клапан
- 13 - тройник
- 14 - зажим заземления

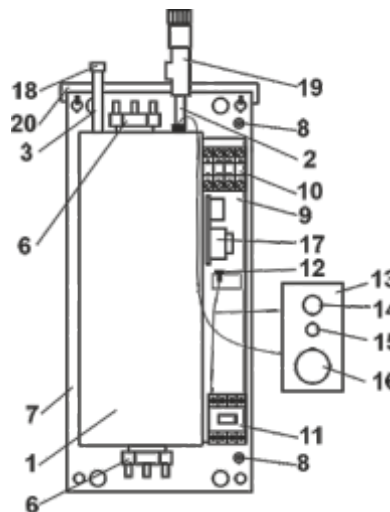
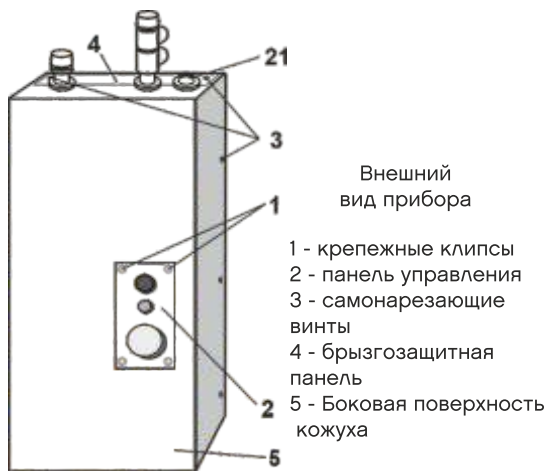
Электрический проточный водонагреватель ЭВАН В1



- Модельный ряд с диапазоном мощности от 6 до 30 кВт
- Блочные ТЭНы из нержавеющей стали
- Регулировка температуры воды в диапазоне 30-70°C
- Аварийный термовыключатель без самовозврата (температура срабатывания – 85 +/- 3°C)
- Температура воды в точке разбора при расходе меньше номинальной производительности 65-75°C
- Группа безопасности – предохранительный и обратный клапан
- Гарантия – 18 месяцев

Марка	Артикул	Мощность, кВт	Напряжение, В	Производительность при перепаде t°вход /выход 35°С, л/час	Макс. t°С воды при расходе меньше номинальной производительности	ВхШхГ, мм	Вес (нетто/брутто), кг
ЭВАН В1-6	13145	6	220	120	71	650x255x180	18,5 / 19,5
ЭВАН В1-7,5	13150	7,5	220	180	71	650x255x180	19,5 / 20,5
ЭВАН В1-9	13155	9	380	230	68	650x255x180	19,5 / 20,5
ЭВАН В1-12	13160	12	380	300	66	650x255x180	19,5 / 20,5
ЭВАН В1-15	13165	15	380	380	64	650x255x180	19,5 / 20,5
ЭВАН В1-18	13170	18	380	450	68	650x255x180	21 / 22
ЭВАН В1-21	13172	21	380	530	67	650x255x180	21 / 22
ЭВАН В1-24	13175	24	380	600	66	650x255x180	21,5 / 22,5
ЭВАН В1-30	13180	30	380	750	64	650x255x180	21,5 / 22,5

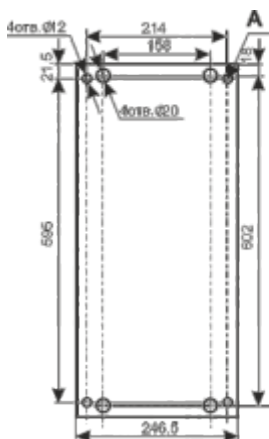
Ø Резьба патрубков: вход – наружная G ½, выход – внутренняя G ½



Устройство прибора

- 1 - котел
- 2 - выходной патрубок
- 3 - входной патрубок
- 4 - датчик терморегулятора
- 5 - аварийный несамовозвратный термовыключатель
- 6 - блок ТЭН
- 7 - панель
- 8 - зажим заземления
- 9 - кронштейн
- 10 - клеммник
- 11 - пускатель
- 12 - предохранитель цепи управления
- 13 - панель управления
- 14 - выключатель "СЕТЬ"
- 15 - сигнальная лампа "НАГРЕВ"
- 16 - терморегулятор
- 17 - плата управления (для ЭВАН-В1 -18,-21,-24,-30)
- 18 - обратный клапан
- 19 - группа безопасности
- 20 - закладная

Габаритные и присоединительные размеры

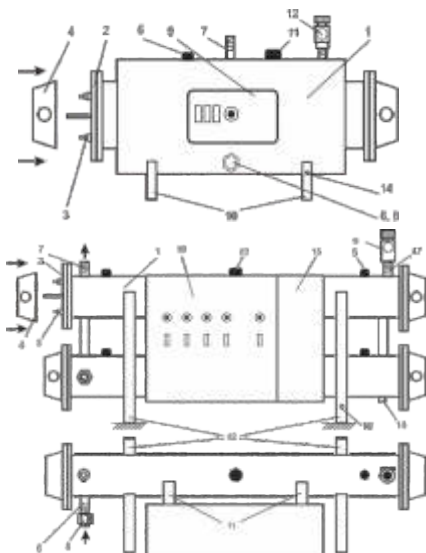


Электрический проточный водонагреватель ЭПВН 36-120



- Модельный ряд с диапазоном мощности от 36 до 120 кВт
- ТЭНы из нержавеющей стали
- В моделях ЭПВН 72-120 для более точного управления число рабочих ЭПВН 72-120 терморегуляторов соответствует числу фланцев (3 или 4), а также установлено два аварийных термовыключателя
- Аварийный термовыключатель без самовозврата (температура срабатывания – 85 +/- 3°C)
- Группа безопасности – предохранительный и обратный клапан
- Датчик терморегулятора
- Резьба патрубков: (ЭПВН 36-60) вход / выход – G ½, наружная (ЭПВН 72-120) вход/ выход – G ¾, наружная
- Гарантия 12 месяцев

Марка	Артикул	Мощность, кВт	Мощность, фланца, кВт	Напряжение, В	Производительность при перепаде t°вход /выход 35°C, л/час	Макс. t°С воды при расходе меньше номинальной производительности	ВхШхГ, мм	Вес (нетто брутто), кг
ЭПВН 36А	13256	36	18/18	380	900	67	525x520x1120	37,5 / 58,5
ЭПВН 36Б	13261	36	24/12	380	900	67	525x520x1120	39,5 / 60,5
ЭПВН 42А	13266	42	30/12	380	1050	65	525x520x1120	40 / 60,5
ЭПВН 42Б	13271	42	24/18	380	1050	65	525x520x1120	40,5 / 61
ЭПВН 48А	13276	48	30/18	380	1200	64	525x520x1120	40,5 / 61
ЭПВН 48Б	13281	48	24/24	380	1200	64	525x520x1120	41 / 61,5
ЭПВН 54	13286	54	30/24	380	1350	62	525x520x1120	41 / 62,5
ЭПВН 60	13291	60	30/30	380	1500	60	525x520x1120	42 / 63
ЭПВН 72А	13295	72	30/30/12	380	1800	60-68	640x470x1400	72 / 96
ЭПВН 72Б	13300	72	30/24/18	380	1800	60-68	640x470x1400	72 / 96
ЭПВН 72В	13305	72	24/24/24	380	1800	60-68	640x470x1400	72,5 / 96,5
ЭПВН 84	13310	84	30/30/24	380	2100	60-68	640x470x1400	72,5 / 96,5
ЭПВН 96А	13315	96	30/30/18/18	380	2400	60-68	640x470x1400	77,5 / 101,5
ЭПВН 96Б	13320	96	24/24/24/24	380	2400	60-68	640x470x1400	78 / 102
ЭПВН 108А	13325	108	30/30/30/18	380	2700	60-68	640x470x1400	78,5 / 102,5
ЭПВН 108Б	13330	108	30/30/24/24	380	2700	60-68	640x470x1400	78,5 / 102,5
ЭПВН 120	13335	120	30/30/30/30	380	3000	60-68	640x470x1400	79 / 103



Устройство прибора

- | | |
|--|---------------------------------|
| 1 - корпус | 8 - обратный клапан |
| 2 - крышка секции | 9 - пульт управления |
| 3 - трубчатые электронагреватели (ТЭН) | 10 - опоры |
| 4 - защитный кожух | 11 - аварийный термовыключатель |
| 5 - датчик терморегулятора | 12 - предохранительный клапан |
| 6 - входной патрубок G½ | 13 - тройник |
| 7 - выходной патрубок G½ | 14 - зажим заземления |

Устройство прибора

- | | |
|--|---------------------------------|
| 1 - корпус | 9 - предохранительный клапан |
| 2 - крышка секции | 10 - пульт управления |
| 3 - трубчатый электронагреватель (ТЭН) | 11 - кронштейны |
| 4 - защитный кожух | 12 - опоры |
| 5 - датчик терморегулятора | 13 - аварийные термовыключатели |
| 6 - входной патрубок G¾ | 14 - сливное отверстие |
| 7 - выходной патрубок G¾ | 15 - крышка пульт управления |
| 8 - обратный клапан | 16 - зажим заземления |
| | 17 - патрубок |

$$P = \frac{V \times C \times \Delta T}{t \times \eta}$$

P - мощность прибора, Вт
V - количество воды, л
C - коэффициент, учитывающий удельную теплоемкость воды, с=1,163
t - время нагрева в час
T - разница температур вход-выход
η - КПД (0,95)

Расход воды	Требуемая температура, °С	Требуемый поток, л/мин
Мытье рук	35-38	2-4
Мытье посуды	45-55	3-5
Душ	37-40	6-8
Ванна	37-40	8-10

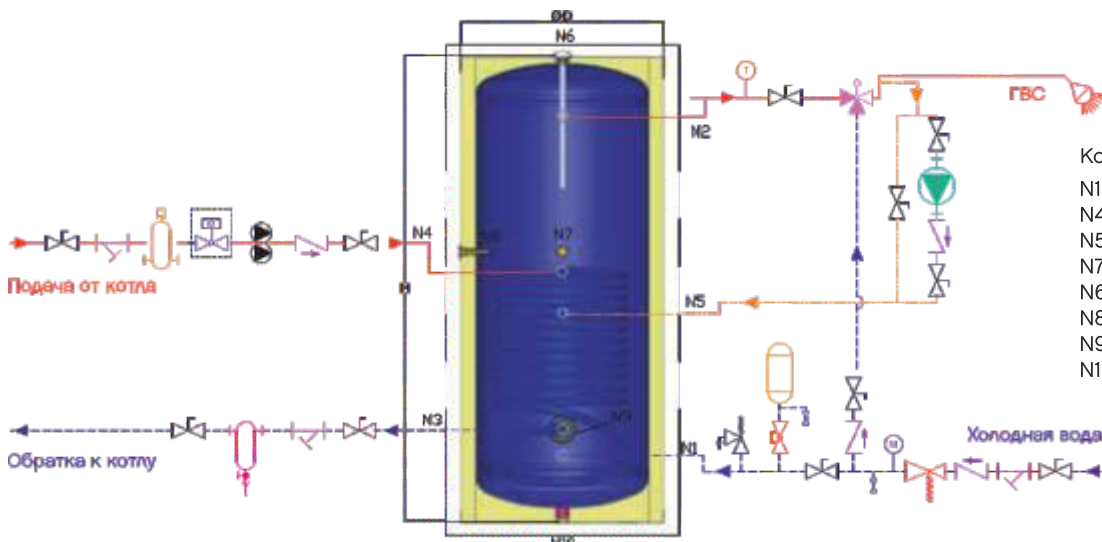
Водонагреватели косвенного нагрева

Бойлер косвенного нагрева с одним змеевиком EVAN WBT



- Широкий модельный ряд: 100 до 5000 л
- Макс. рабочее давление (бак): 10 бар
- Макс. рабочее давление (змеевик): 10 бар
- Возможность подключения ТЭН
- Встроенный термометр
- Макс. рабочая температура (бак): 95°C.
- Макс. рабочая температура (змеевик): 120°C
- Защита магниевым анодом
- Рециркуляция ГВС
- Материал: Эмалированная сталь
- Изоляция: Полиуретан
- Покрытие: Экокожа
- Эмалированное покрытие в соответствии с DIN 4753
- Разработан в соответствии со стандартами TS EN 13445-3
- Сделано в Турции
- Гарантия - 2 года

Модель	Артикул	Объем, л	Высота, мм	Диаметр, мм	Мощность при 10/45°C, теплоноситель 80/60°C, кВт	Производ-ть при макс.мощности ТО, на выходе 45°C	Площадь теплообменника, м²	ТЭН, дюйм	Вес нетто, кг	Теплопотери, Вт
WBT 100	830010	104	1030	490	17	591	0,64	1 ½"	48	C/54 W
WBT 160	830011	173	1060	590	24	822	0,93	1 ½"	54	C/66,2 W
WBT 200	830012	208	1300	590	27	924	1,1	1 ½"	75	C/74,3 W
WBT 300	830013	264	1810	590	36	1228	1,33	1 ½"	95	C/85,2 W
WBT 400	830014	409	1380	50	43	1478	1,6	1 ½"	105	C/94,1 W
WBT 500	830015	510	1620	750	53	1829	2,13	1 ½"	130	C/115,7 W
WBT 800	830016	814	1670	950	69	2355	2,55	2"	210	C/132,1 W
WBT 1000	830017	1004	2010	950	82	2826	3,06	2"	240	C/141 W
WBT 1500	830018	1463	2250	1120	108	3713	3,66	2"	335	C/165,1 W
WBT 2000	830019	1811	2250	1260	126	4323	4,59	2"	463	C/185,3 W
WBT 2500	830020	2325	2200	1460	148	5071	6,21	2"	587	-
WBT 3000	830021	2785	2600	1460	182	6244	7,12	2"	700	-
WBT 4000	830022	4000	2500	1710	218	7472	8,09	2"	885	-
WBT 5000	830023	5000	3000	1710	258	8876	9,61	2"	1005	-



- Конструкция EVAN WBT:
- N1-N2 - вход/Выход воды
 - N4-N3 - вход/Выход змеевик
 - N5 - рециркуляция
 - N7 - ТЭН
 - N6 - магниевый анод
 - N8 - термометр
 - N9 - люк для очистки
 - N10 - дренаж

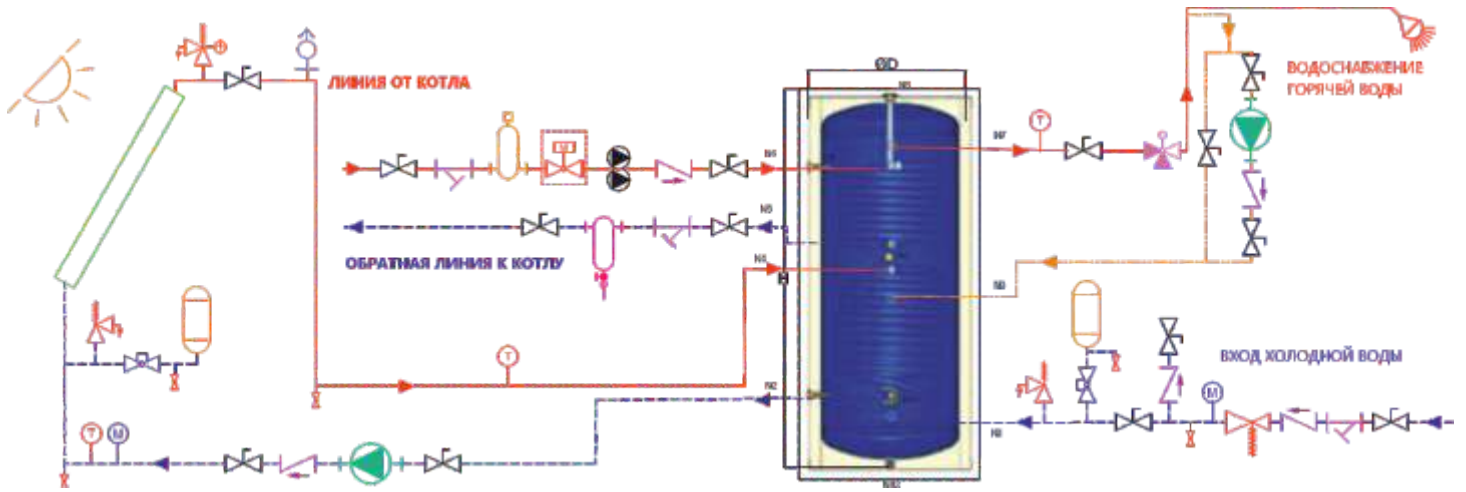


Бойлер косвенного нагрева с двумя змеевиками EVAN WBC



- Широкий модельный ряд: 160 до 5000 л
- Макс. рабочее давление (бак): 10 бар
- Макс. рабочее давление (змеевик): 10 бар
- Возможность подключения ТЭН
- Встроенный термометр
- Макс. рабочая температура (бак): 95°C.
- Макс. рабочая температура (змеевики): 120°C
- Защита магниевым анодом
- Рециркуляция ГВС
- Материал: Эмалированная сталь
- Изоляция: Полиуретан
- Покрытие: Экокожа
- Эмалированное покрытие в соответствии с DIN 4753
- Разработан в соответствии со стандартами TS EN 13445-3
- Сделано в Турции
- Гарантия - 2 года

Модель	Артикул	Объем, л	Высота, мм	Диаметр, мм	Мощность при 10/45°C, теплоноситель 80/60°C, кВт верхний/нижний змеевик	Производ-ть при макс. мощности ТО, на выходе 45°C верхний/нижний змеевик, л/ч	Площадь теплообменника, верхний/нижний змеевик, м²	ТЭН, дюйм	Вес нетто, кг	Теплопотери, Вт
WBC 160	830024	172	1060	590	в. 15, н. 18	в. 508, н. 610	в. 0,55, н. 0,66	1 ½"	58	C/67,8 W
WBC 200	830025	207	1300	590	в. 18, н. 27	в. 610, н. 924	в. 0,66, н. 1	1 ½"	89	C/76,1 W
WBC 300	830026	283	1810	590	в. 18, н. 36	в. 610, н. 1128	в. 0,66, н. 1,33	1 ½"	105	C/86,7 W
WBC 400	830027	408	1380	750	в. 22, н. 43	в. 739 н. 1478	в. 0,8, н. 1,6	1 ½"	113	C/91,7 W
WBC 500	830028	507	1620	750	в. 37, н. 53	в. 1265, н. 1829	в. 1,37, н. 1,98	1 ½"	160	C/112,8 W
WBC 800	830029	811	1670	950	в. 27, н. 69	в. 942, н. 2355	в. 1,02, н. 2,55	2"	247	C/134,4 W
WBC 1000	830030	1000	2010	950	в. 41, н. 82	в. 1413, н. 2826	в. 1,53, н. 3,06	2"	300	C/142,2 W
WBC 1500	830031	1459	2250	1120	в. 50, н. 108	в. 1718, н. 3713	в. 1,86, н. 4,02	2"	410	C/166,3 W
WBC 2000	830032	1805	2250	1260	в. 58, н. 126	в. 1995, н. 4323	в. 2,16, н. 4,68	2"	579	C/186,9 W
WBC 2500	830033	2324	2200	1460	в. 102, н. 148	в. 3510, н. 5071	в. 3,8, н. 5,49	2"	678	-
WBC 3000	830034	2784	2600	1460	в. 102, н. 182	в. 3510, н. 6244	в. 3,8, н. 6,76	2"	790	-
WBC 4000	830035	4000	2600	1710	в. 122, н. 218	в. 4203, н. 7472	в. 4,55, н. 8,09	2"	975	-
WBC 5000	830036	5000	3000	1710	в. 163, н. 258	в. 5606, н. 8876	в. 6,07, н. 9,61	2"	1240	-



Конструкция EVAN WBC:

- N1-N2 - вход/Выход воды
- N4-N3 - вход/Выход змеевик
- N5 - рециркуляция
- N7 - ТЭН
- N6 - магниевый анод
- N8 - термометр
- N9 - люк для очистки
- N10 - дренаж



Теплоаккумуляторы

Теплоаккумулятор / буферный бак EVAN WBI

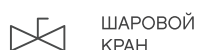
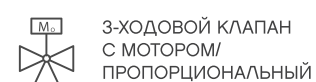
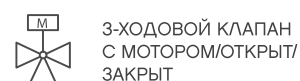
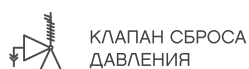
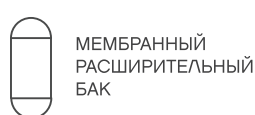
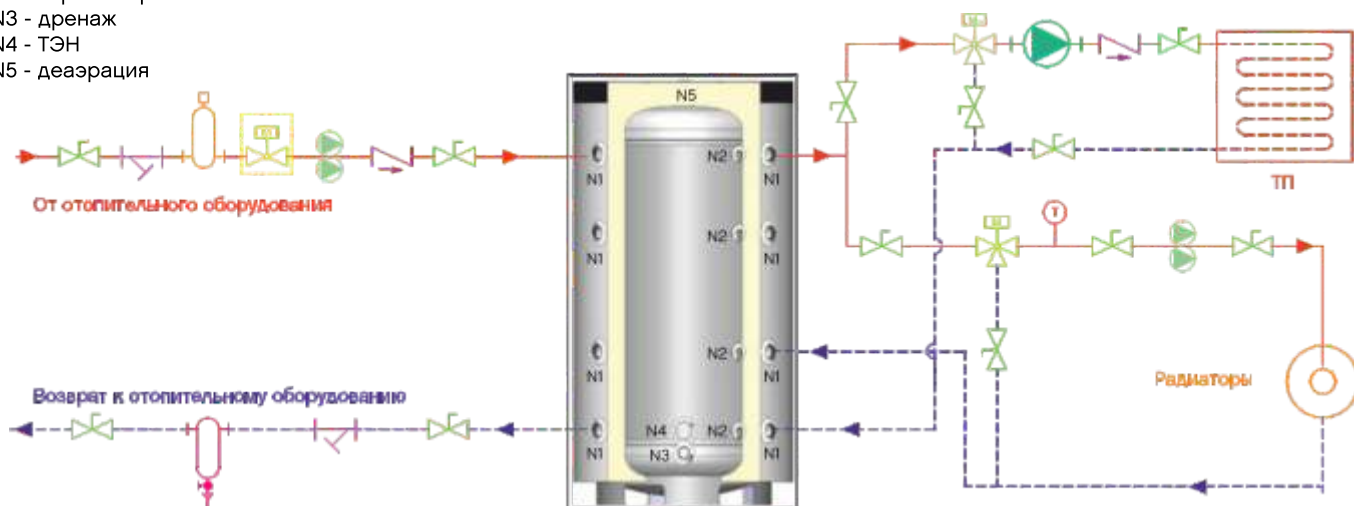


- Широкий модельный ряд: 100 до 2000 л
- Максимальное рабочее давление: 6 бар
- Возможность подключения ТЭН
- Максимальная рабочая температура : 95°C.
- Совместим с отопительными котлами, тепловыми насосами и солнечными коллекторами
- Изоляция: Полиуретан
- Покрытие: Экокожа
- Вход/Выход теплоносителя 1/2" дюйм
- Деаэрация и дренаж 1 1/4" мм
- Встроенный термометр (1/2" дюйм)
- Сделано в Турции
- Гарантия - 2 года

Модель	Артикул	Объем, л	Диаметр мм	Высота, мм	ТЭН, дюйм	Вес нетто, кг
WBI 100	830045	100	490	1040	1 1/2"	35
WBI 200	830046	200	590	1300	1 1/2"	52
WBI 300	830047	300	590	1810	1 1/2"	69
WBI 400	830048	400	750	1370	1 1/2"	84
WBI 500	830049	500	750	1720	1 1/2"	102
WBI 800	830050	800	950	1625	2"	148
WBI 1000	830051	1000	950	2050	2"	165
WBI 1500	830052	1500	1120	2225	2"	260
WBI 2000	830053	2000	1260	2250	2"	330

Схема подключения EVAN WBI:

- N1 - вход/выход теплоносителя
 N2 - термометр
 N3 - дренаж
 N4 - ТЭН
 N5 - деаэрация



Управление отоплением

Контроллеры MyHeat разработаны для удаленного управления отоплением и горячим водоснабжением, а также для экономии семейного бюджета.

- Легко встраиваются в существующую систему отопления
- Полностью сочетаются с оборудованием ЭВАН
- Единое решение для всех котлов (электрические и газовые)
- Круглосуточно следят за обстановкой в доме, своевременно оповестят вас о протечке и перекроют водопровод
- Поддерживают многопользовательский режим, управление будет доступно всем членам семьи

Контроллер MyHeat GO!

Контроллер MyHeat GO! предназначен для управления простыми системами отопления в квартирах с индивидуальным отоплением и небольших частных домовладениях.

Осуществляет управление котлом по цифровым шинам, предоставляет возможность регулировать температурный режим одной зон отопления. Позволяет управлять температурным режимом в зависимости от погодных условий, температуры наружного воздуха, настроенных сценариев и расписаний. Обеспечивает удаленный контроль всех параметров системы отопления, а также SMS и Push оповещение, в случае возникновения ошибок.



- Управление котлом по шинам Opentherm, eBus, Navien, LPB, Ariston, Chaffoteaux
- Управление котлом в режиме термостата
- Автоматическая настройка контроллера при первом включении
- Удобный интерфейс для настройки и управления
- Мобильное приложение для iOS и Android
- Экраны диспетчеризации для сервисных компаний
- Поддержание температурного режима одной зоны отопления
- Готовые алгоритмы для автоматизации обогрева помещений (8 типов кривых отопления)
- Возможность создания индивидуальной кривой отопления (зависимость t теплоносителя от t наружного воздуха)
- Погодозависимые режимы без датчиков температуры на основе данных метеостанций
- Дистанционное управление и настройка
- Контроллер оснащен Wi-Fi и GSM-модемом с автоматическим переключением на SIM-карту при отсутствии Wi-Fi
- Информирование о нештатных ситуациях (push уведомления)
- Поддержка алгоритма «Защита от замерзания»
- Простая настройка и управление с телефона/планшета

Модель	MyHeat GO!
Артикул	6280
Габаритные размеры, не более, мм (ШхГхВ)	120 x 29 x 120
Способ крепления корпуса:	навесной монтаж
Питание	постоянный ток, не более 1А, напряжение - от 9 до 12 VDC
Интерфейсы	1-Wire, BUS- универсальный, поддерживает протоколы Opentherm, eBus, Navien, BsB, BridgeNet
Беспроводной модуль	Wi-Fi 802.11 b/g/n
Web-интерфейс	есть
Внутренняя энергонезависимая память	есть
Релейные коммутируемые выходы	количество – 1 шт, максимальный ток – до 3А, напряжение – 250VAC, 30VDC
Связь	SIM-карта microSIM, 1 слот; Частота 850/900/1800/1900MHz; Тип передачи GPRS, до 85.6 kbps; Антенна внешняя, разъем SMA-F;
Масса, гр	550

Контроллер MyHeat GO!+

Контроллер MyHeat GO!+ предназначен для управления простыми системами отопления в квартирах с индивидуальным отоплением и небольших частных домовладениях.

Осуществляет управление котлом по цифровым шинам, предоставляет возможность регулировать температурный режим одной зон отопления. Позволяет управлять температурным режимом в зависимости от погодных условий, температуры наружного воздуха, настроенных сценариев и расписаний. Обеспечивает удаленный контроль всех параметров системы отопления, а также SMS и Push оповещение, в случае возникновения ошибок.

- Управление котлом по шинам Opentherm, eBus, Navien, LPB, Ariston, Chaffoteaux
- Управление котлом в режиме термостата
- Встроенный источник резервного питания
- Встроенный приемник для подключения радиодатчиков MyHeat
- Автоматическая настройка контроллера при первом включении
- Удобный интерфейс для настройки и управления
- Мобильное приложение для iOS и Android
- Экраны диспетчеризации для сервисных компаний
- Поддержание температурного режима одной зоны отопления
- Готовые алгоритмы для автоматизации обогрева помещений (8 типов кривых отопления)
- Возможность создания индивидуальной кривой отопления (зависимость t теплоносителя от t наружного воздуха)
- Погодозависимые режимы без датчиков температуры на основе данных метеостанций
- Дистанционное управление и настройка
- Контроллер оснащен Wi-Fi и GSM-модемом с автоматическим переключением на SIM-карту при отсутствии Wi-Fi
- Информирование о нештатных ситуациях (push уведомления)
- Поддержка алгоритма «Защита от замерзания»
- Простая настройка и управление с телефона/планшета



Модель	MyHeat GO!+
Артикул	6279
Габаритные размеры, не более, мм (ШxГxВ)	120 x 29 x 120
Способ крепления корпуса:	навесной монтаж
Питание	постоянный ток, не более 1А, напряжение - от 9 до 12 VDC
Интерфейсы	1-Wire, BUS- универсальный, поддерживает протоколы Opentherm, eBus, Navien, BsB, BridgeNet
Беспроводной модуль	Wi-Fi 802.11 b/g/n
Радиомодуль	868-870 МГц, дальность приема до 100 м
Web-интерфейс	есть
Внутренняя энергонезависимая память	есть
Релейные коммутируемые выходы	количество – 1 шт, максимальный ток – до 3А, напряжение – 250VAC, 30VDC
Связь	SIM-карта microSIM, 1 слот; Частота 850/900/1800/1900MHz; Тип передачи GPRS, до 85.6 kbps; Антенна внешняя, разъем SMA-F;
Масса, гр	570

Контроллер MyHeat SMART 2

Контроллер MyHeat Smart 2 предназначен для управления простыми системами отопления в квартирах с индивидуальным отоплением и небольших частных домовладениях.

Управление котлом по шинам Opentherm, EBUS, Navien, LPB, Ariston.

Осуществляет управление бойлером косвенного нагрева, смесительными узлами либо насосами и двухходовыми клапанами, позволяя регулировать температурный режим до пяти сред отопления включительно.

Позволяет управлять температурным режимом в зависимости от погодных условий, температуры наружного воздуха, настроенных сценариев и расписаний.

Обеспечивает удаленный контроль всех параметров системы отопления, а также SMS и Push оповещение, в случае возникновения ошибок.



- Управление котлом по шинам Opentherm, EBUS, Navien, LPB, Ariston
- Управление котлом в режиме термостата
- ПИД-регулирование
- Удобный интерфейс для настройки и управления
- Мобильное приложение для iOS и Android
- Экраны диспетчеризации для сервисных компаний
- Возможность подключения до 6-х цифровых датчиков температуры
- Поддержание температурного режима до пяти зон отопления включительно
- Готовые алгоритмы для автоматизации обогрева помещений (8 типов кривых отопления)
- Возможность создания индивидуальной кривой отопления (зависимость t теплоносителя от t наружного воздуха)
- Погодозависимые режимы без датчиков температуры на основе данных метеостанций
- Дистанционное управление и настройка
- Контроллер оснащен Wi-Fi и GSM-модемом с автоматическим переключением на SIM-карту при отсутствии Wi-Fi
- Возможность подключения дополнительного модуля ИБП
- Информирование о нештатных ситуациях (push уведомления)
- Поддержка алгоритма «Защита от замерзания»
- Простая настройка и управление с телефона/планшета

Модель	MyHeat SMART 2
Артикул	6281
Габаритные размеры, не более, мм (ШхГхВ)	71 x 90,2 x 57,8
Способ крепления корпуса	DIN-рейка
Питание	постоянный ток, не более 1А, напряжение - от 9 до 12 VDC
Интерфейсы	1-Wire, BUS- универсальный, поддерживает протоколы Opentherm, EBUS, Navien, Ariston и LPB
Беспроводной модуль	Wi-Fi 802.11 b/g/n
Web-интерфейс	есть
Внутренняя энергонезависимая память	есть
Релейные коммутируемые выходы	количество – 1 шт, максимальный ток – до 3А, напряжение – 250VAC, 30VDC
Универсальный вход (дискретный)/выход (типа открытый коллектор)	DIO – 4 шт, напряжение до 12 VDC
Связь	SIM-карта microSIM, 1 слот; Частота 850/900/1800/1900MHz; Тип передачи GPRS, до 85.6 kbps; Антенна внешняя, разъем SMA-F;
Масса, гр	360

Контроллер MyHeat PRO

Контроллер MyHeat PRO предназначен для управления системами отопления и горячего водоснабжения, инженерным оборудованием, системой полива и освещения. Возможность управления каскадом до 6-ти котлов, бойлером косвенного нагрева, насосами, смесительными узлами, 3-х и 2-х ходовыми клапанами, возможность регулировать температурный режим до 64 зон отопления включительно. Обеспечивает удаленный контроль всех параметров системы отопления, а также SMS и Push оповещение, в случае возникновения ошибок.

- Управление котлом по шинам Opentherm, EBUS, Navien, LPB, Ariston
- Контроль состояния отопительного оборудования
- Сбор и хранение информации о нештатных ситуациях в работе отопительной системы
- Уведомление о нештатных ситуациях по средствам Push и SMS сообщений
- Контроль и управление целевой температуры на выходе из отопительного котла
- Контроль и управление целевой температуры в смесительных узлах системы отопления
- Управление в ручном и автоматическом режиме трехходовыми, двухходовыми кранами, а также циркуляционными насосами
- ПИД-регулирование
- Создание расписаний и сценариев управления системы отопления
- Зональный контроль и регулирование температуры
- Управление котлами отопления по цифровым шинам данных
- Поддержка интерфейсов Opentherm, EBUS, LPB, Navien
- Подключение котлов в каскад при помощи адаптера цифровой шины для контроллера MyHeat PRO
- Управление отопительными котлами в каскаде в количестве до 6 шт
- Погодозависимое управление целевыми температурами отопительной системы
- Удаленный контроль параметров системы отопления через web-интерфейс и приложений iOS и Android
- Графическое отображение работы системы
- Единый центр диспетчеризации и управления отопительной системой
- Удаленная диагностика технического состояния отопительного оборудования и его рабочих параметров, выявление ошибок и аварий, с расшифровкой кода ошибки при подключении через интерфейсы Opentherm, EBUS, LPB, Navien



Модель	MyHeat PRO
Артикул	6284
Габаритные размеры, не более, мм (ШxГxВ)	159 x 90,2 x 57,8
Способ крепления корпуса:	DIN-рейка
Питание	постоянный ток, не более 1А, напряжение - от 9 до 12 VDC
Интерфейсы	BUS - универсальный, поддерживает протоколы Opentherm, EBUS, LPB, Navien, 1-Wire, RS-485 (5VDC), внутренний протокол, для связи с модулями расширения
Беспроводной модуль	Wi-Fi 802.11 b/g/n
Web-интерфейс	есть
Внутренняя энергонезависимая память	есть
Релейные коммутируемые выходы	количество – 4 шт, максимальный ток – до 3А, напряжение – 250VAC, 30VDC
Симисторные коммутируемые выходы	количество – 4 шт. максимальный ток – до 3А, напряжение – 250VAC
Токовый вход	4-20 мА
Аналоговый вход	1 шт, напряжение до 12 VDC
Дискретный вход	4 шт, напряжение до 12 VDC
Связь	SIM-карта microSIM, 1 слот; Частота 850/900/1800/1900MHz; Тип передачи GPRS, до 85.6 kbps; Антенна внешняя, разъем SMA-F
Масса, гр	650

Блоки расширения MyHeat

Универсальный адаптер цифровой шины для контроллера MyHeat Pro



Адаптер используется вместе с контроллером MyHeat PRO, который управляет работой котла. Адаптер расширяет возможности контроллера благодаря дополнительным функциям: Модуляции мощности котла, контроль рабочих параметров котла, изменение установок температуры отопления и ГВС индикацию аварий и ошибок.

- Управление отопительными котлами по цифровой шине через интерфейсы Opentherm, EBUS, Navien, Arderia, WOLF, ARISTON, BAXI LPB
- Удаленная диагностика технического состояния газового котла, параметров, наличия ошибок, аварий
- Автоматическое восстановление работоспособности после сбоев
- Индикация состояния
- Взаимодействует с контроллером по проводной шине RS485
- Возможность создания индивидуальной кривой отопления (зависимость t теплоносителя от t наружного воздуха)

Модель	Универсальный адаптер цифровой шины для контроллера MyHeat PRO
Артикул	6309
Габаритные размеры, не более, мм (ШхГхВ)	36 x 90,2 x 57,8
Способ крепления корпуса:	DIN-рейка
Напряжение питания	от 9 до 12 VDC
Интерфейс RS-485, внутренний протокол MY HEAT	есть
Масса, гр	100

Радиомодуль MyHeat RDT



Радиомодуль MyHeat RDT предназначен для взаимодействия контроллеров с беспроводными датчиками и устройствами MyHeat.

- Взаимодействует с беспроводными датчиками температуры и влажности
- Взаимодействует с контроллером по проводной шине 1-wire

Модель	Радиомодуль MyHeat RDT
Артикул	6288
Габаритные размеры, не более, мм (ШхГхВ)	36 x 90,2 x 57,8
Способ крепления корпуса	DIN-рейка
Интерфейс 1-wire	есть
Масса, гр	64

Дискретный блок расширения MY HEAT DI6



Модуль MyHeat DI6 предназначен для подключения 6 дополнительных дискретных входов 12 В и может применяться для контроля датчиков протечки и тревожных выходов пожарно-охранной сигнализации и т.д.

Блок расширения MyHeat DI6 используется вместе с контроллером MyHeat PRO. Блок расширяет возможности контроллера благодаря дополнительным входам.

- 6 дискретных входов 12 VDC
- Может использоваться для дискретных датчиков с выходным сигналом 0 или 12 VDC.
- Контроль датчиков протечки воды
- Контроль состояния тревожных выходов пожарно-охранной сигнализации и т.д.
- Автоматическое восстановление работоспособности после сбоев
- Индикация состояния
- Взаимодействует с контроллером по проводной шине Rs485

Модель	Дискретный блок расширения MyHeat Di6
Артикул	6298
Габаритные размеры, не более, мм (ШхГхВ)	36 x 90,2 x 57,8
Способ крепления корпуса:	DIN-рейка
Напряжение питания	от 9 до 12 VDC
Интерфейс RS-485, внутренний протокол MYHEAT	есть
Дискретные входы	6 шт, 12 VDC
Масса, гр	100

Релейный блок расширения MyHeat RL6



Блок расширения MyHeat RL6 предназначен для коммутации дополнительных шести выходов электрической нагрузки посредством электромагнитного реле. Блок расширения подключается к контроллеру MyHeat PRO по проводной шине.. Блок расширения MyHeat RL6 оснащен встроенной функцией ПИД-регулирования до 3-х контуров одновременно. MyHeat RL6 расширяет возможности контроллера благодаря 6-ти дополнительным релейным выходам.

- Коммутация выходов электрической нагрузки посредством электромагнитного реле
- Опрос цифровых температурных датчиков по шине 1-wire
- ПИД-регулирование до трех контуров одновременно
- Автоматическое восстановление работоспособности после сбоев
- Индикация состояния
- Взаимодействует с контроллером по проводной шине RS485

Модель	Релейный блок расширения MyHeat RL6
Артикул	6291
Габаритные размеры, не более, мм (ШхГхВ)	52,3 x 90,2 x 57,8
Способ крепления корпуса	DIN-рейка
Напряжение питания	от 9 до 12 VDC
Интерфейс RS-485, внутренний протокол MY HEAT	есть
Интерфейс 1-wire	есть
Количество коммутируемых выходов	6
Масса, гр	400

Симисторный блок расширения MyHeat RL6S



Блок расширения MyHeat RL6S предназначен для бесшумной коммутации дополнительных шести выходов электрической нагрузки посредством симистора. Блок расширения подключается к контроллеру MyHeat PRO по проводной шине. Блок расширения MyHeat RL6S оснащен встроенной функцией ПИД-регулирования до 3-х контуров одновременно. MyHeat RL6S расширяет возможности контроллера благодаря 6-ти дополнительным симисторным выходам.

- Коммутация выходов электрической нагрузки посредством симистора
- Опрос цифровых температурных датчиков по шине 1-wire
- ПИД-регулирование до трех контуров одновременно
- Автоматическое восстановление работоспособности после сбоев
- Индикация состояния
- Используется симистор для включения нагрузки и является бесшумным
- Взаимодействует с контроллером по проводной шине RS485

Модель	Симисторный блок расширения MyHeat RL6S
Артикул	6292
Габаритные размеры, не более, мм (ШхГхВ)	52,3 x 90,2 x 57,8
Способ крепления корпуса	DIN-рейка
Напряжение питания	от 9 до 12 VDC
Интерфейс RS-485, внутренний протокол MY HEAT	есть
Интерфейс 1-wire	есть
Количество коммутируемых выходов	6
Тип коммутируемого выхода	Симистор
Масса, гр	150

Блок симисторов на 2 выхода MyHeat



Блок симисторов на 2 выхода MyHeat подключается к контроллеру по управляющим проводам и предназначен для бесшумной коммутации дополнительных шести выходов электрической нагрузки посредством симистора.

Модули расширения предназначены для использования в автоматизированных системах отопления и горячего водоснабжения под управлением контроллера MyHeat SMART 2.

- Коммутация выходов электрической нагрузки посредством симистора
- Автоматическое восстановление работоспособности после сбоев
- Используется для включения нагрузки и является бесшумным

Модель	Блок симисторов на 2 выхода MyHeat
Артикул	6296
Габаритные размеры, не более, мм (ШхГхВ)	36 x 90,2 x 57,8
Способ крепления корпуса	DIN-рейка
Напряжение питания	от 9 до 12 VDC
Максимальная потребляемая мощность, Вт	2
Количество коммутируемых выходов	2
Тип коммутируемого выхода	симистор
Максимальная электрическая нагрузка на выход	до 3А, 250VAC
Масса, гр.	150

Блок реле на 2 выхода MyHeat



Блок реле на 2 выхода MyHeat подключается к контроллеру по управляющим проводам и предназначен для коммутации двух выходов электрической нагрузки посредством электромагнитного реле.

Модули расширения предназначены для использования в автоматизированных системах отопления и горячего водоснабжения под управлением контроллера MyHeat SMART 2.

- Коммутация выходов электрической нагрузки посредством электромагнитного реле
- Автоматическое восстановление работоспособности после сбоев
- Используется для включения нагрузки, издающие щелчок при замыкании/размыкании

Модель	Блок реле на 2 выхода MyHeat
Артикул	6295
Габаритные размеры, не более, мм (ШхГхВ)	36 x 90,2 x 57,8
Способ крепления корпуса	DIN-рейка
Напряжение питания	от 9 до 12 VDC
Максимальная потребляемая мощность, Вт	4
Количество коммутируемых выходов	2
Тип коммутируемого выхода	Э/м реле
Максимальная электрическая нагрузка на выход	до 3А, 250VAC
Масса, гр.	150

Аксессуары MyHeat

Термостат MyHeat черный и белый

Комнатный термостат MyHeat позволяет организовать зональное управление и локально менять температурный режим одновременно в помещении и стяжке теплого пола*. Термостат имеет встроенный датчик температуры и влажности и предназначен для управления температурным режимом в помещении, а также температурным режимом теплых полов*. Комнатный термостат MyHeat совместим со всеми моделями контроллеров MyHeat и может подключаться как проводным (по шинам связи 1-wire и EXT), так и беспроводным способами (подключается к радиомодулям MyHeat RDT2 v3 и контроллерам со встроенным радиомодулем. Изменения температурного режима синхронизируются с мобильным приложением и личным кабинетом MyHeat.



- Дальность до 100 метров
- Автономное питание LR03 (AAA) или 5-12VDC
- Интерфейсы 1-wire и EXT (RS-485)
- Управление теплым полом (требуется датчик температуры в колбе MyHeat)
- Габаритные размеры 79 x 27 мм
- Диапазон частот 868-870 МГц
- Потребляемый ток в режиме передачи до 100mA, в режиме ожидания 10 А
- Диапазон измеряемых температур от 0 до плюс 40°C
- Интерфейсы 1-wire, RS-485
- Артикул: белый 6277, черный 6278

Датчик температуры настенный проводной MyHeat



- Датчик комнатной температуры для монтажа на стену
- Быстрый монтаж без пайки на винтовых зажимах
- Датчики температуры подключаются в шлейф. В корпусе предусмотрены отверстия для скрытой подводки кабеля
- Диапазон рабочих температур: от -55 °C до +65 °C
- Для коммутации необходимо использовать кабель "витая-пара" UTP или FTP категории не ниже 5е
- Артикул: 6287

Радиодатчик температуры и влажности комнатный MyHeat



- Беспроводной датчик температуры настенный для настенного монтажа
- Быстрый монтаж
- Диапазон рабочих температур: от -40 °C до +65 °C
- Артикул: 6289

Датчик температуры в колбе проводной MyHeat



- Датчик температуры в колбе может монтироваться накладным способом, либо в гильзу.
- Датчик предназначен для измерения температуры теплоносителя, воды в бойлерах
- ГВС, стяжки теплого пола.
- Датчики температуры подключаются в шлейф.
- Для коммутации необходимо использовать кабель "витая-пара" UTP или FTP категории не ниже 5е
- Длина кабеля: 1 м
- Диапазон рабочих температур: от -55 °C до +125 °C
- Провода: красный (VCC), желтый (DATA), черный (GND)
- Артикул: 6286

Датчик протечки воды Нептун SW 005

Датчик предназначен для передачи аварийного сигнала на контроллер при обнаружении протечки воды в месте его установки.



- Каждый датчик оснащен индивидуальной платой. Это гарантирует защиту от ложных срабатываний под влиянием наводок и электромагнитного излучения.
- Степень защиты датчика IP67, что гарантирует полную герметичность. При попадании воды (уборка либо аварийная ситуация) достаточно просто протереть контакты салфеткой, влага не попадает внутрь, сбои в срабатывании исключены.
- Артикул: 6329

GSM антенна выносная ME-500L, 3м



- Внешняя антенна GSM обеспечивает связь с базовыми станциями сотовой сети.
- Антенна рассчитана на частоты 900/1800/2100 МГц, для работы в сетях GSM (Quad band) и 3G (UMTS). Крепление антенны - на стекло или панель, на клеевой основе. Кабель для подключения к маршрутному регистратору входит в состав антенны, разъем для подключения - SMA-M.
- Артикул: 6333

Тепловые насосы воздух/вода

Воздушный тепловой насос позволяет отапливать помещение зимой и обеспечивать горячее водоснабжение круглый год. Использование энергии наружного воздуха дает экономию на счетах и при этом обеспечивает максимальный комфорт в помещении, не оказывая вредного воздействия на окружающую среду.

Используют теплоту окружающего воздуха – абсолютно бесплатного ресурса – для отопления помещений и организации ГВС. Тепловой насос также может быть использован в качестве кондиционера в летние месяцы. Установка теплового насоса воздух/вода не требует значительных инвестиций и сложных инженерных работ, что значительно сокращает срок окупаемости оборудования. Кроме того, использование тепловых насосов данного типа является одним из наиболее экологичных подходов к организации отопления и ГВС.

Тепловой насос воздух/вода TERMONIK A



Тепловой насос воздух/вода Термоник 10-1 В создаст комфортную температуру в вашем помещении и максимально снизит затраты благодаря инверторной технологии. Экологически чистый хладагент обеспечивает меньшее воздействие на окружающую среду, а компактные размеры делают монтаж простым и быстрым.

- Спиральный компрессор с частотным управлением Panasonic I EVI
- Встроенный частотный циркуляционный насос Grundfos
- Пластинчатые теплообменники
- Низкий уровень шума благодаря частотному управлению вентилятором
- «Умное» управления оттаиванием
- Обеспечивает охлаждение с температурой подачи теплоносителя до +7 °С
- Пластинчатые теплообменники
- Удаленное WIFI управление
- Температура теплоносителя до 60 °С
- Автоматическое погодозависимое регулирование
- Тип хладагента R32
- CO2 эквивалент 1.21 тонн
- Рабочий диапазон -25 – 30 °С
- Уровень шума 51 Дб
- Управление отдельными климат-системами



Модель		Termonik A-6, 1-230V	Termonik A-14, 1-230V	Termonik A-14, 3-400V	Termonik A-18, 1-230V	Termonik A-18, 3-400V	Termonik A-24, 3-400V
Артикул		965240	965249	965242	965250	965243	965244
Номинальное напряжение		230V ~ 50Hz	230V ~ 50Hz	400V 3N ~ 50Hz	230V ~ 50Hz	400V 3N ~ 50Hz	400V 3N ~ 50Hz
Нагрев (A7/W35)	Тепловая мощность	(2,50-8,30 кВт)	(5,30-16,50 кВт)	(5,30-16,50 кВт)	(6,20-19,80 кВт)	(6,20-19,80 кВт)	(6,80-25,90 кВт)
	Потребляемая мощность	(0,57-1,92 кВт)	(1,15-4,15 кВт)	(1,15-4,15 кВт)	(1,36-5,28 кВт)	(1,36-5,28 кВт)	(1,78-4,15 кВт)
Нагрев (A7/W55)	Тепловая мощность	(2,30-7,62 кВт)	(4,90-15,10 кВт)	(4,90-15,10 кВт)	(6,30-19,90 кВт)	(6,30-19,90 кВт)	(6,90-26,10 кВт)
	Потребляемая мощность	(0,75-2,61 кВт)	(1,65-5,25 кВт)	(1,65-5,25 кВт)	(1,65-6,82 кВт)	(1,65-6,82 кВт)	(1,95-8,55 кВт)
SCOP (EN 14825 При 35°C)		5,14	4,58	4,62	4,61	4,64	4,58
SCOP (EN 14825 При 55°C)		3,77	3,39	3,44	3,41	3,42	3,42

Модель		Termonik A-10, 1-230V
Артикул		965241
Номинальное напряжение		230V ~ 50Hz
Нагрев (A7/W35)	Тепловая мощность	(EN 14825 4,20-12,20 кВт) 10,58 кВт
	Потребляемая мощность	(EN 14825 0,86-2,88 кВт) 2,29 кВт
	COP	4,62
Нагрев (A7/W55)	Тепловая мощность	(EN 14825 3,85-11,20 кВт) 9,47 кВт
	Потребляемая мощность	(EN 14825 1,13-3,75 кВт) 3,09 кВт
	COP	3,06
Нагрев (A-7/W35)	Тепловая мощность	7,1 кВт
	Потребляемая мощность	2,2 кВт
	COP	3,2
Охлаждение (A35/W7)	Холодильная мощность	(EN 14825 2,60-10,30 кВт) 8,34 кВт
	Потребляемая мощность	(EN 14825 0,91-3,65 кВт) 2,66 кВт
	EER	2,14
SCOP (EN 14825 При 35°C)		4,55
SCOP (EN 14825 При 55°C)		3,41

Тепловой насос воздух/вода для бассейнов TERMONIK P



Тепловой насос воздух/вода для бассейна Termonik P с технологией Full Inverter. Это помогает повысить его производительность и дополнительно снижает расходы на электроэнергию. Теперь вы можете насладиться купальным сезоном в своём бассейне с весны до осени.

Благодаря технологии Full Inverter может изменять скорость компрессора и вентилятора в непрерывном режиме без пикового потребления. Проще говоря, этот тип режима понижения частоты может сократить потребление электроэнергии до 30% в течение года.

Управление простое благодаря светодиодной панели контроля, по которой вы можете в любое время регулировать состояние вашего теплового насоса. Также мы добавили удлиненный провод, чтобы можно было разместить контроллер в вашем доме либо беседке. Для вашего удобства мы включили систему дистанционного управления по WiFi.

В конструкции использованы только надежные и эффективные комплектующие, например, компрессор Mitsubishi.

Корпус из АБС-пластика с защитой от УФ-излучения делает этот тепловой насос легким и надежным.

- Инверторный Mitsubishi компрессор имеет отличную производительность и гибкость для эффективного нагрева вашего бассейна
- Титановый трубчатый теплообменник имеет долгий срок службы, а также отлично передает тепло
- Умный и интуитивно понятный контроллер
- Защита по низкому и высокому давлениям, защита от замерзания, защита по потоку
- Вентилятор с регулируемой частотой вращения обеспечивает низкий шум и отличную производительность
- Электронный расширительный клапан
- Быстрая регулировка и контроль, точная система согласования, энергосбережение и снижение шума

Характеристики		Termonik P7	Termonik P10	Termonik P13	Termonik P17	Termonik P21	Termonik P28	Termonik P28-400
Артикул		965245	965251	965246	965252	965247	965252	965248
Диапазон нагрева	°C	15°C~40°C	15°C~40°C	15°C~40°C	15°C~40°C	15°C~40°C	15°C~40°C	15°C~40°C
Диапазон охлаждения	°C	7°C~35°C	7°C~35°C	7°C~35°C	7°C~35°C	7°C~35°C	7°C~35°C	7°C~35°C
Рабочий диапазон	°C	-15°C~40°C	-15°C~40°C	-15°C~40°C	-15°C~40°C	-15°C~40°C	-15°C~40°C	-15°C~40°C
Воздух 26°C	Тепловая мощность(кВт)	7,62~1,75	10,21~2,34	13,12~3,02	16,52~3,79	21,01~4,83	28,23~6,49	28,42~6,53
	Потребляемая мощность(кВт)	1,10~0,13	1,47~0,17	1,88~0,22	2,38~0,28	3,03~0,36	4,06~0,48	4,08~0,48
Вода 26°C	Ток (А)	5~0,59	6,69~0,77	8,55~1	10,82~1,28	13,77~1,64	18,45~2,18	6,69~0,77
	COP	14,52~6,91	14,68~7,02	14,79~7,12	15,17~7,23	15,36~6,94	15,97~6,95	15,98~6,96
Воздух 15°C	Тепловая мощность(кВт)	5,74~1,33	7,62~1,76	9,73~2,23	12,61~2,87	15,74~3,59	20,68~4,77	20,75~4,79
	Потребляемая мощность(кВт)	1,16~0,18	1,54~0,23	1,95~0,29	2,54~0,38	3,18~0,47	4,17~0,63	4,18~0,63
Вода 26°C	Ток (А)	5,27~0,82	7~1,05	8,86~1,32	11,55~1,73	14,45~2,14	18,96~2,86	7,46~1,12
	COP	7,53~4,94	7,58~4,95	7,63~4,98	7,61~4,96	7,57~4,95	7,59~4,96	7,59~4,97
Воздух 35°C	Тепловая мощность(кВт)	4,06~1,12	5,36~1,38	6,88~1,82	8,86~2,24	11,07~2,86	14,52~3,64	14,58~3,66
	Потребляемая мощность(кВт)	1,15~0,17	1,51~0,21	1,88~0,27	2,47~0,34	3,11~0,44	4,04~0,55	4,04~0,55
Вода 27°C	Ток (А)	5,23~0,77	6,86~0,95	8,55~1,23	11,23~1,55	14,14~2,00	18,36~2,50	7,21~0,98
	COP	6,48~3,52	6,51~3,54	6,62~3,65	6,58~3,58	6,57~3,56	6,61~3,59	6,63~3,61
Напряжение				220~240В/50 (60) Гц				380~415В/50 (60) Гц
Макс. затрачиваемая мощность	кВт	2,053	2,853	3,656	3,925	4,985	5,962	5,962
Номинальная мощность	кВт	1,16	1,54	1,95	2,54	3,18	4,17	4,18
Номинальный ток	А	5,27	7	8,86	11,55	14,45	18,95	7,46
Предохранитель	А	10	15	20	20	25	30	15
Расход	м ³ /час	2,5	3,5	4,5	5,5	6,5	9	9
Хладагент				R32				
Объем	г	380	460	850	850	950	1170	1170
Мин./макс. давление	МПа	0,2/4,4	0,2/4,4	0,2/4,4	0,2/4,4	0,2/4,4	0,2/4,4	0,2/4,4
Защита		IPX4	IPX4	IPX4	IPX4	IPX4	IPX4	IPX4
Потери давления	М.в.ст.	0,9	1	1,1	1,1	1,1	1,1	1,2
Размеры (ДхШхВ)	мм	836*379*591	836*379*591	896*389*641	896*389*641	896*389*641	1056*416*591	1056*416*591
Размеры упаковки (ДхШхВ)	мм	930*400*716	930*400*716	990*435*750	990*435*750	990*435*750	1146*460*869	1146*460*869
Масса нетто	кг	42	43	53	54	58	86	86
Вес	кг	51	53	64	65	69	97	97

Бойлеры косвенного нагрева для тепловых насосов

Эмалированные бойлеры косвенного нагрева для тепловых насосов EVAN WIP и EVAN WIC предназначены для организации горячего водоснабжения с геотермальными и воздушными тепловыми насосами. Увеличенная площадь теплообмена змеевика дает низкое гидравлическое сопротивление и обеспечивает работу теплового насоса на заявленной заводом мощности, а также исключает возникновение ошибок и ограничений. Также бак имеет возможность встраивания дополнительного ТЭНа и ревизионный люк.

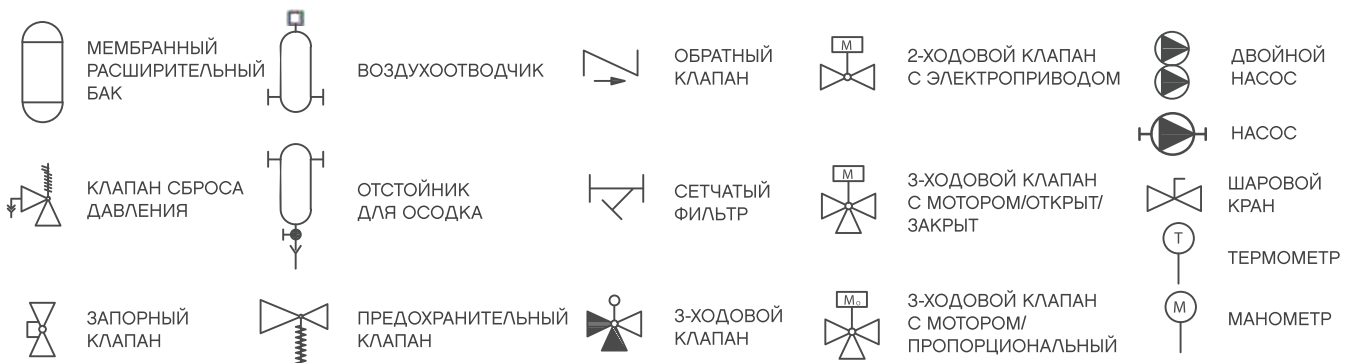
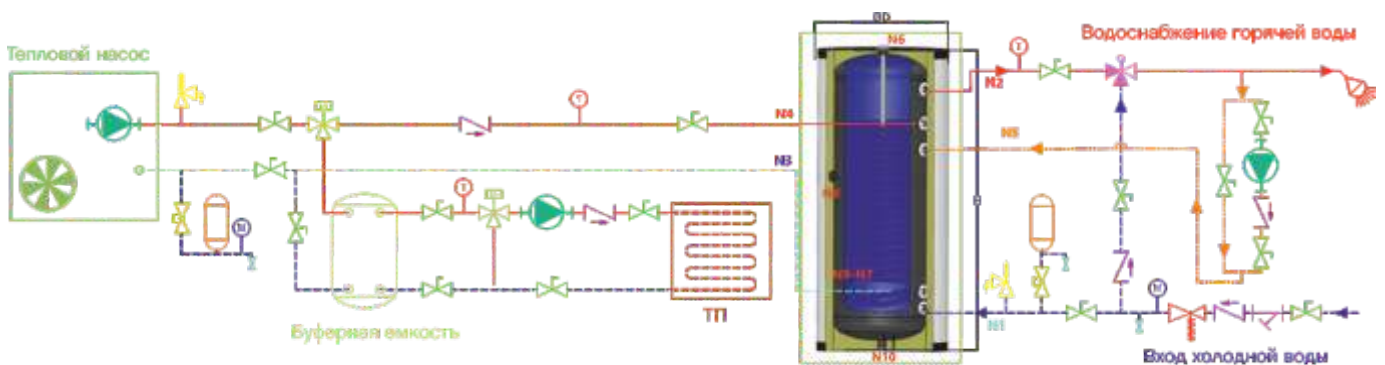
Бойлер косвенного нагрева для теплового насоса с одним змеевиком EVAN WIP



- Широкий модельный ряд: 160 до 500 л
- Макс. рабочее давление (бак): 10 бар
- Макс. рабочее давление (змеевик): 10 бар
- Возможность подключения ТЭН (1 1/2" дюйм)
- Встроенный термометр (1/2" дюйм)
- Макс. рабочая температура (бак): 95°C.
- Макс. рабочая температура (змеевики): 120°C
- Защита магниевым анодом (1 1/4" дюйм)
- Люк для очистки 4" дюйма
- Дренаж 1 1/4" дюйма
- Рециркуляция ГВС
- Изоляция: Полиуретан
- Покрытие: Экокожа
- Эмаливое покрытие в соответствии с DIN 4753
- Разработан в соответствии со стандартами TS 736 и TS EN 13445-3
- Сделано в Турции
- Гарантия - 2 года

Модель	Артикул	Объем, л	Диаметр, мм	Высота, мм	Вход/Выход воды, дюйм	Вход/Выход змеевик, дюйм	Рециркуляция, дюйм	Мощность при 10/45°C, теплоноситель 55/50 °C, кВт	Вес нетто, кг
WIP 160	830037	160	590	1060	3/4"	1"	3/4"	11	63
WIP 200	830038	200	590	1300	3/4"	1"	3/4"	17	81
WIP 300	830039	300	590	1810	1"	1"	1"	21	99
WIP 500	830040	500	750	1620	1"	1"	1"	27	139

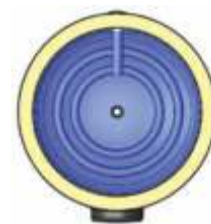
Схема подключения EVAN WIP:
 N1-N2 - вход/выход воды
 N4-N3 - вход/выход змеевик
 N5 - рециркуляция
 N6 - магниевый анод
 N7 - ТЭН
 N8 - термометр
 N9 - люк для очистки
 N10 - дренаж



Бойлер косвенного нагрева для теплового насоса с двумя змеевиками EVAN WIC

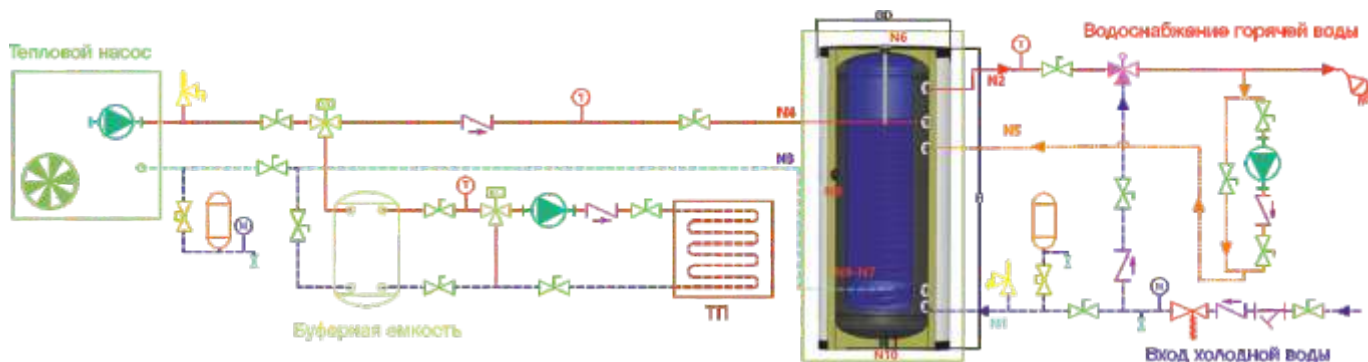


- Широкий модельный ряд: 160 до 500 л
- Макс. рабочее давление (бак): 10 бар
- Макс. рабочее давление (змеевик): 10 бар
- Возможность подключения ТЭН (1 1/2" дюйм)
- Встроенный термометр (1/2" дюйм)
- Макс. рабочая температура (бак): 95°C.
- Макс. рабочая температура (змеевики): 120°C
- Защита магниевым анодом (1 1/4" дюйм)
- Рециркуляция ГВС
- Люк для очистки 4" дюйма
- Дренаж 1 1/4" дюйма
- Изоляция: Полиуретан
- Покрытие: Экокожа
- Эмалированное покрытие в соответствии с DIN 4753
- Разработан в соответствии со стандартами TS 736 и TS EN 13445-3
- Сделано в Турции
- Гарантия - 2 года



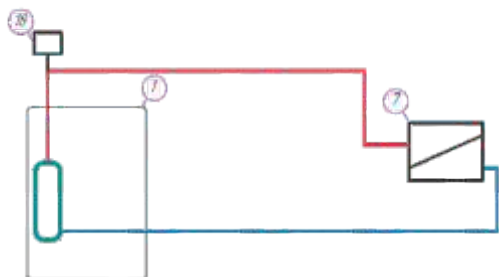
Модель	Артикул	Объем, л	Диаметр, мм	Высота, мм	Вход/Выход воды, дюйм	Вход/Выход змеевик, дюйм	Рециркуляция, дюйм	Мощность при 10/45°C, теплоноситель 55/50 °C, кВт	Вес нетто, кг
WIC 160	830041	160	590	1060	3/4"	1"	3/4"	17	70
WIC 200	830042	200	590	1300	3/4"	1"	3/4"	26	89
WIC 300	830043	300	590	1810	1"	1"	1"	35	114
WIC 500	830044	500	750	1620	1"	1"	1"	46	145

Схема подключения EVAN WIP:
 N1-N2 - вход/выход воды
 N4-N3 - вход/выход змеевик
 N5 - рециркуляция
 N6 - магниевый анод
 N7 - ТЭН
 N8 - термометр
 N9 - люк для очистки
 N10 - дренаж

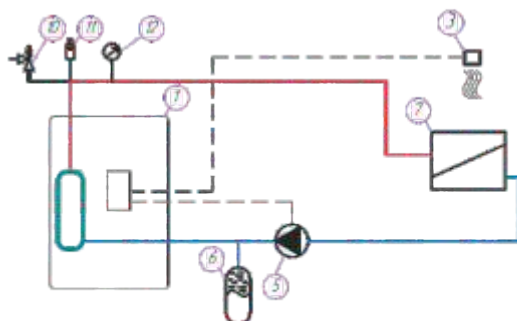


ГИДРАВЛИЧЕСКИЕ СХЕМЫ ПОДКЛЮЧЕНИЯ

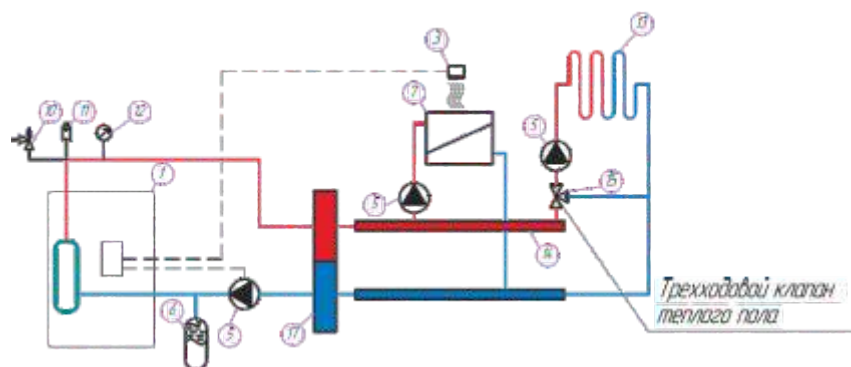
Упрощенная схема подключения электроотопительного котла Warmos Start, ЭПО 2,5 - 3,15



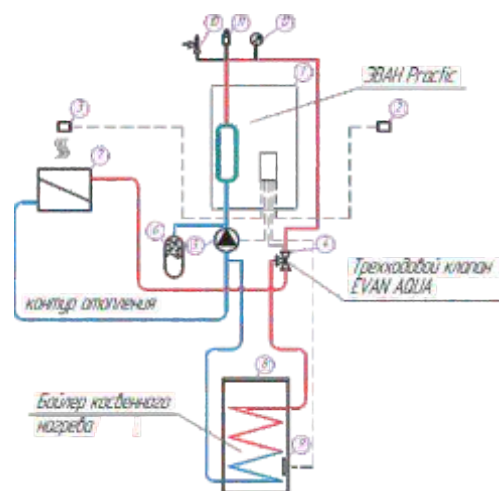
Упрощенная схема подключения электроотопительного котла ЭВАН Next, ЭВАН Next Plus, ЭПО 300 – 480



Упрощенная схема подключения электроотопительного котла ЭВАН Next, ЭВАН Next Plus с гидроразделителем, контуром отопления и теплого пола



Упрощенная схема подключения электроотопительного котла ЭВАН Practic с контуром ГВС



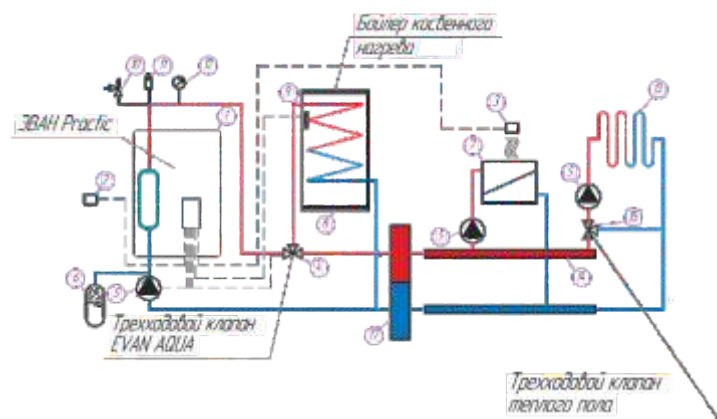
УСЛОВНЫЕ ОБОЗНАЧЕНИЯ:

- 1 - электроотопительный котел
- 2 - датчик температуры воздуха на улице
- 3 - датчик температуры воздуха в помещении
- 4 - трехходовой клапан
- 5 - циркуляционный насос
- 6 - расширительный бак (экспанзомат)
- 7 - отопительные приборы
- 8 - бойлер косвенного нагрева
- 9 - датчик температуры ГВС
- 10 - предохранительный клапан

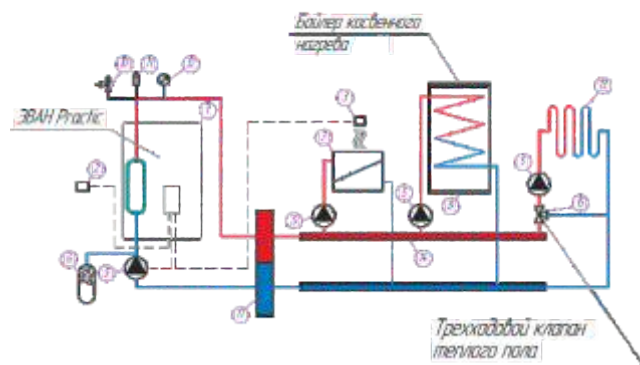
- 11 - воздухоотводчик
- 12 - манометр
- 13 - контур теплого пола
- 14 - распределительный коллектор
- 15 - трехходовой клапан теплого пола
- 16 - электроотопительный котел ведомый в каскаде
- 17 - гидравлический распределитель
- 18 - расширительный бак открытого типа
- 19 - твердотопливный котел
- 20 - теплоаккумулятор

ГИДРАВЛИЧЕСКИЕ СХЕМЫ ПОДКЛЮЧЕНИЯ

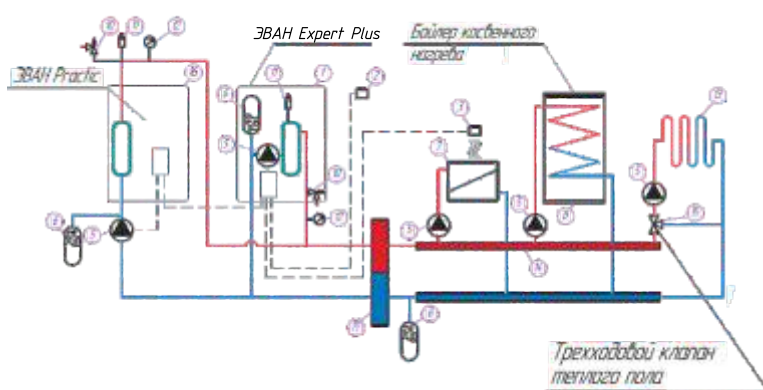
Упрощенная схема подключения электроотопительного котла ЭВАН Practic с гидроразделителем, контуром ГВС, отопления и теплого пола (вариант 1)



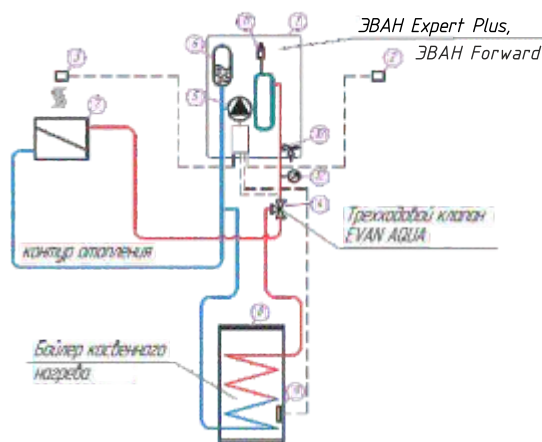
Упрощенная схема подключения электроотопительного котла ЭВАН Practic с гидроразделителем, контуром ГВС, отопления и теплого пола (вариант 2)



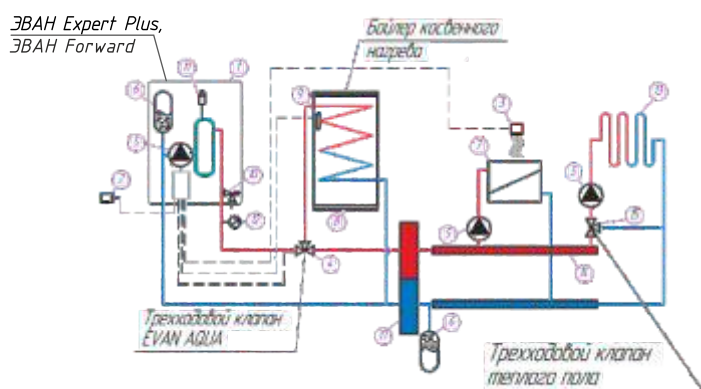
Упрощенная схема подключения электроотопительного котла ЭВАН Practic в режиме ведомого в каскаде с гидроразделителем, контуром ГВС, отопления и теплого пола



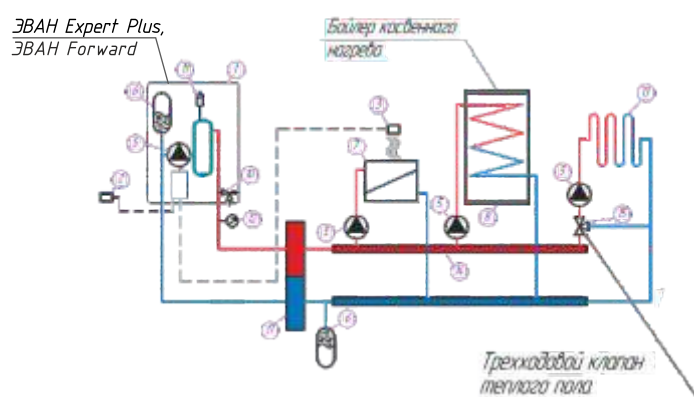
Упрощенная схема подключения электроотопительного котла ЭВАН Expert Plus, ЭВАН Forward с контуром ГВС



Упрощенная схема подключения электроотопительного котла ЭВАН Expert Plus, ЭВАН Forward с гидроразделителем, контуром ГВС, отопления и теплого пола (вариант 1)



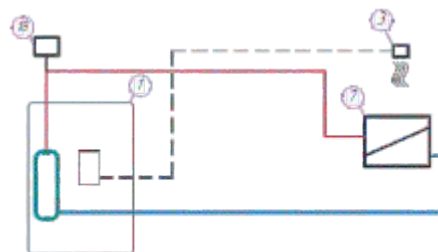
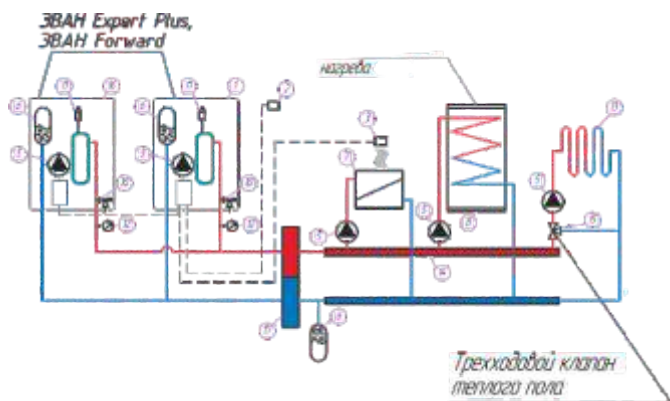
Упрощенная схема подключения электроотопительного котла ЭВАН Expert Plus, ЭВАН Forward с гидроразделителем, контуром ГВС, отопления и теплого пола (вариант 2)



ГИДРАВЛИЧЕСКИЕ СХЕМЫ ПОДКЛЮЧЕНИЯ

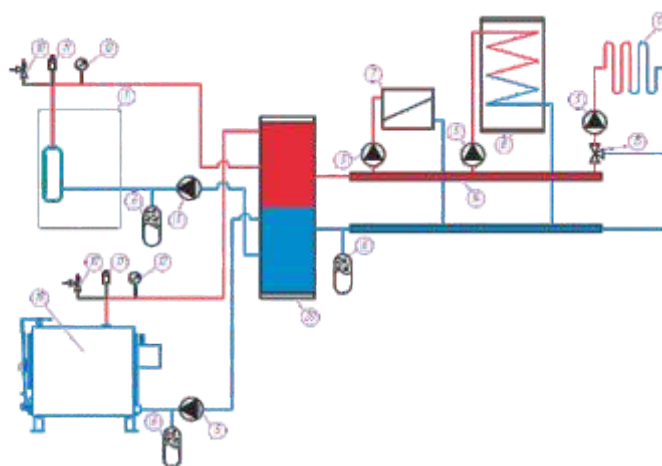
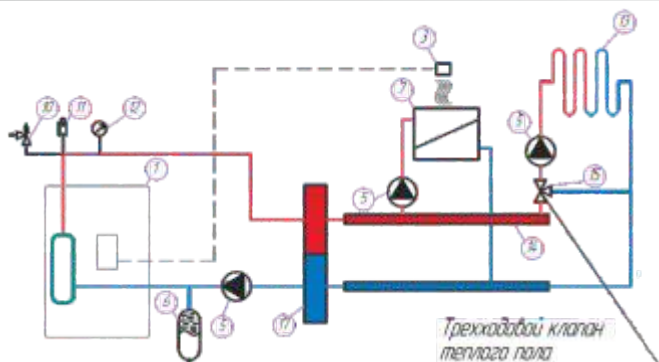
Упрощенная схема подключения двух электроотопительных котлов ЭВАН Expert Plus, ЭВАН Forward с гидроразделителем, контуром ГВС, отопления и теплого пола

Упрощенная схема подключения электроотопительного котла ЭПО 4 – 240

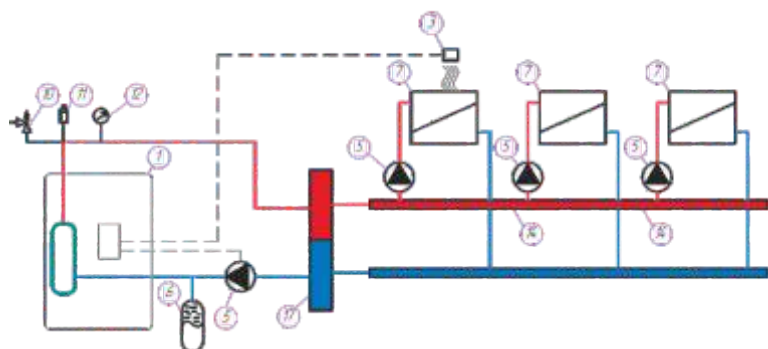


Упрощенная схема подключения электроотопительного котла ЭПО 4 – 240 с гидроразделителем, контуром отопления и теплого пола

Упрощенная схема подключения электроотопительного котла с теплонакопителем, контуром отопления, ГВС и теплого пола



Упрощенная схема подключения электроотопительного котла ЭПО 300 – 480 с гидроразделителем



Условные обозначения:

- 1 - электроотопительный котел
- 2 - датчик температуры воздуха на улице
- 3 - датчик температуры воздуха в помещении
- 4 - трехходовой клапан
- 5 - циркуляционный насос
- 6 - расширительный бак (экспанзомат)
- 7 - отопительные приборы
- 8 - бойлер косвенного нагрева
- 9 - датчик температуры ГВС
- 10 - предохранительный клапан
- 11 - воздухоотводчик
- 12 - манометр
- 13 - контур теплого пола
- 14 - распределительный коллектор
- 15 - трехходовой клапан теплого пола
- 16 - электроотопительный котел ведомый в каскаде
- 17 - гидравлический распределитель
- 18 - расширительный бак открытого типа
- 19 - твердотопливный котел
- 20 - теплонакопитель

Сервисные центры

Контакты авторизованных сервисных центров ЭВАН на 01.11.2023 г.

Город	Сервисный центр	Телефоны
Алматы	SSTROY.KZ	+7 (727) 220-79-94, +7 (708) 549-39-15
Альметьевск	ООО "Компания"ТеплоСервисЦентр"	+7 (8553) 35-39-69, +7 (951) 062-96-16
Архангельск	ИП Лахтионов Д.О.	+7 (911) 553-60-71
Астана	CVL	+7 (7172) 27-23-33, 27-28-88, 27-23-33 (доб.106)
Астрахань	СЦ КомФорт (ИП Курятников С.А.)	+7 (8512) 36-32-33, +7 (927) 552-69-60
Барнаул	ООО "Апгрейд"	+7 (3852) 56-78-95
Барнаул	ООО "Стройинжиниринг"	+7 (983) 180-80-95
Белгород	ООО "Белтеплоком"	+7 (4722) 58-35-80, 36-46-91
Бирск	ИП Галиуллин А.Р.	+7 (917) 772-28-77
Брянск	ООО "Сервис Логистика"	+7 (961) 001-15-55
Буденновск	РемКот (ИП Золотоверхий В.А.)	+7 909 754 52 23 Диспетчерская служба
Великий Новгород	ИП Коппель К.К.	+7 (951) 729-01-71
Великий Новгород	ИП Вихров П.А.	+7 960 206 79 35
Владивосток	И.П. Рундау Э.В. (Полимет)	+7 902-555-244-52, 8 (423) 2-552-452
Владивосток	ООО "Современные Инженерные Решения"	+7 (924) 731-80-05
Владимир	ИП Калинин К.В. (КвК-тепло.ру)	+7 (499) 390-55-25, +7 (925) 153-23-03
Владимир	ООО"Теплосфера-сервис"	+7 920-944-02-11
Владимир	ООО "Системы водоснабжения и отопления"	8-800-775-07-48
Волгоград	ООО "Сервис-ВАД"	(8442) 73-11-40, (902) 314-89-48
Вологда	БТСервис (ИП Медведева Е.В.)	+7 (981) 427-93-41
Воронеж	ООО "Инженерные системы"	+7 (950) 766-53-86, (473) 244-01-33
Воронеж	ООО Фирма "Аки Стройгаз"	+7 (473) 277-49-99, 277-48-99
Геленджик	ИП Куксов И.С.	+7 (928) 255-55-41, (918) 055-55-41
Геленджик	ООО «Масштаб»	+7 (928) 261-02-98
Грозный	ООО "Городские инженерные системы"	+7 (8712) 22-20-20, (963) 583-99-99
Дзержинск	ООО "АССЦ "Радуга"	+7 (906) 360-10-66, (906) 351-69-00
Дзержинск	ООО "АССЦ Радуга"	+7 (950) 603-77-18, (8313) 28-13-30
Евпатория	РемКот (ИП Черкасова И.С.)	8-978-341-31-40
Екатеринбург	ООО "Предприятие "ТАЭН"	+7 (343) 222-79-97, 268-12-01
Екатеринбург	ООО "Сервисная служба"	+7 (343) 328-72-27, 213-38-89
Екатеринбург	ИнТехнологии (ИП Ковалева И.А.)	+7 (343) 206-76-61, +7 (950) 195-19-85
Екатеринбург	ООО "НПП "Адом"	+7 (343) 211-55-65
Ессентуки	РемКот (ИП Золотоверхий В.А.)	+7 909 754 52 23 Диспетчерская служба
Златоуст	ООО "ЗЛАТСПЕЦСЕРВИС"	+7 (3513) 66-27-27
Иваново	ООО "Сервисная группа "Альфа"	+7 (4932) 32-42-61, 42-07-55
Иваново	Теплоклимат (ИП Бушмелев Д.В.)	+7 (4932) 45-90-70, 8-910-667-90-70
Ижевск	ООО "Уральская Климатическая Компания"	+7 (950) 164-02-44 , (904) 316-04-40
Иркутск	ООО "Теплолюкс-Иркутск"	+7 (3952) 68-63-91
Иркутск	ООО "ТеплоТЭН"	+7 (3952) 77-80-72
Иркутск	ООО «Аква Альянс» (Сахно О.В.)	+7 (3952) 50-40-22
Йошкар-Ола	ООО "Лед и пламень"	+7 (8362) 46-41-09, 46-85-98
Казань	ИП Хахалин В.В.	+7 (927) 422-44-22

Калининград	КИТ сервис (ООО "СанВест")	+7 (4012) 33-52-29
Калининград	ООО "Дельта-Т"	+7 (4012) 379-772
Калининград	ООО "КонтурСтрой"	+7 (4012) 55-55-57, 55-55-59
Калининград	ООО "Прайдтехникс"	+7 (4012) 52-48-30, (900) 562-95-30
Калуга	ИП Мосалев А.В.	+7 (953) 311-55-44, (910) 544-22-55
Каменск-Уральский	ООО "ТЕПЛОКОМФОРТ ТМК"	+7 (908) 906-47-46
Кемерово	ООО "Спецарм-Сервис"	+7 (3842) 45-23-21, 45-21-33, (902) 983-67-07
Кемерово	ООО "Аквасервис ТСФ"	+7 (3842) 28-26-01, (904) 960-53-15
Кириши	ООО "ИнТехСтрой"	+7 (81368) 334-79, (921) 923-83-87
Киров	ООО "ВТК Сервис"	+7 (8332) 35-16-00
Киров	ООО «Элгисс-Монтаж»	+7 (8332) 58-58-58 (доб.116), 24-71-13
Ковров	ООО "Теплосфера-сервис"	+7 (929) 029-10-09
Кострома	ООО «Технический центр «ПромТЭН»	+7 (4942) 39-45-30, 39-45-62, (915) 929-91-37
Краснодар	Аквайдер (ООО "Аква-Юг")	+7 (861) 238-77-88, (961) 519-54-35, (961) 524-35-83
Курган	ООО "РЕГИОНТОРГ"	+7 (3522) 60-17-01
Курск	Тепломастер (ИП Конорев В.С)	+7 (4712)33-10-26, 8 (951) 083-33-07
Липецк	ИП Столповская Ю.М.	+7 (4742) 28-00-48, 27-27-99
Магнитогорск	ООО "Теплотехник-БМ"	+7 (3519) 49-66-33
Минск	ИП Ковалевский В.В.	+375 (29) 680-21-74
Минск	ООО "АвтоТрейдИнвест"	+375 (29) 166-01-20, 169-01-20
Минск	ООО "Лиянистепло"	+375 (29) 136-54-75, 645-92-92
Москва	ООО "Авангард Система"	+7 (495) 988-09-60
Москва	ООО "Сервис-ОВК"	+7 (968) 636-72-12, (966) 180-59-54
Москва	ООО "Электроавтоматика"	+7 (495) 792-13-14, (499) 900-20-38
Мурманск	ООО "Коланга"	+7 (8152) 25-15-75, 27-03-92
Набережные Челны	ИП Галимов Р.Р.	+7 (919) 634-55-63
Набережные Челны	ИП Галиуллин А.Р.	+7 (967) 462-02-62
Набережные Челны	ИП Шпилевский И.В.	+7 (8552) 91-99-09
Набережные Челны	ООО "Гигаз-Инжиниринг"	+7 (8552) 47-10-11, 36-68-35
Нефтекамск	ИП Галиуллин А.Р.	+7 (917) 772-28-77
Нижневартовск	ООО "Масштаб"	+7 (929) 242-31-34
Нижневартовск	ООО "Промэлектроснабжение"	+7 (922) 255-15-16
Нижний Новгород	ИП Крытьев И.И.	+7 (930) 277-44-90
Нижний Новгород	ООО "ТР-ГРУПП"	+7 951-919-41-97
Нижний Новгород	ООО "Илан"	+7 (831) 247 84 19, сот.: 8 9290539713
Нижний Тагил	ИП Мещеряков М.А.	+7 908-909-30-70
Новокузнецк	ООО "Новотерм"	+7 (3843) 60-15-75, (923) 464-15-75
Новороссийск	ИП Калюжный В.Д.	+7 (928) 849-01-47, (928) 663-43-66
Новороссийск	ООО "Аква-Юг Новороссийск"	+7 (8617) 67-11-23
Новосибирск	ООО "ДЮЙМ Новосибирск"	+7 (383) 325-26-28, (953) 777-70-87
Новосибирск	ООО "Экоинжиниринг"	+7 (383) 284-33-55, (923) 110-21-59
Омск	ИП Светлов В.Л.	+7 913-676-32-23
Оренбург	Планета Тепла (ИП Елохин А.С.)	+7 (3532) 307-077
Пенза	Термосет сервис (ИП Земсков И.А.)	8-800-234-10-58, (8412) 71-07-07
Первоуральск	ООО "ЕМСЦ "КПД-ТЕХНО"	+7 (3439) 29-12-91
Переславль-Залесский	ИП Федотов А.А.	+7 (48535) 9-84-76
Пермь	ИП Галиуллин А.Р.	+7 (917) 772-28-77
Пермь	ООО "Ревитех-Сервис"	+7 (342) 299-99-42
Пермь	ООО "Сервисный центр Санмикс"	+7 (342) 214-73-03 (доб.400)

Петрозаводск	ИП Пелля Т.В.	+7 (921) 701-00-80
Петрозаводск	Термо Мир (ИП Клопов С.В.)	+7 (8142) 33-14-13
Псков	ООО "СтройгарантЪ"	+7 (8112) 53-12-12, 53-21-22
Пятигорск	РемКот (ИП Золотоверхий В.А.)	+7 909 754 52 23 Диспетчерская служба
Ростов-на-Дону	ООО "СТВ"	+7 (863) 220-61-06, 8-800-600-01-21
Рязань	ООО «Сантехплюс»	+7 (4912) 70-10-11
Салехард	ИП Соломаха А.В.	+7 (34922) 4-53-97
Самара	ООО "Ремус"	+7 (927) 017-92-73
Самара	ООО "СК-Сервис-Самара"	+7 (846) 300-45-45, 8-800-500-24-30
Самара	ООО "СМП-сервис"	+7 (846) 247-67-08
Санкт-Петербург	ИнГаз (ИП Милованов Э.Б.)	+7 911 958 76 73
Санкт-Петербург	"ТермСервис" (ИП Прорешный В.Ю.)	+7 (812) 309-95-73, +7 (931) 105-18-77
Санкт-Петербург	Логалюкс (ИП Болдышев М.С.)	+7 (812) 449-75-03, (953) 375-36-44
Санкт-Петербург	ООО "БалтРегионСервис"	+7 (812) 946-60-91, 926-60-91
Санкт-Петербург	ООО "Гидроснаб Сервис"	+7 (812) 640-19-67
Санкт-Петербург	ИП Иващук В.В.	+7 (812) 900-62-25, сот.: +7 (965) 003-18-96
Саратов	ООО "ТЕХНОЦЕНТР +"	+7 (8452) 27-18-36, 27-52-90
Саратов	СЦ ГРАДУС ПЛЮС (ИП Старков Н.Э.)	+7 (8452) 58-25-30, (902) 044-95-96
Симферополь	ООО "КРЫМТЕПЛОСЕРВИС"	+7 (3652) 54-94-95
Смоленск	ООО "Дункан"	+7 (4812) 38-43-51
Сыктывкар	ООО "Термоклуб"	+7 (8212) 24-94-95
Тверь	ООО "Сантехсервис"	+7 (4822) 41-55-73 доб. 1007,1008,1009
Тобольск	ИП Нагибин А.В.	+7 (919) 949-04-04
Тольятти	АО "Лидер"	+7 (8482) 37-99-41
Тольятти	ООО "ТЕХНОВИК"	+7 (8482) 46-60-02
Томск	ООО "Гарантия комфорта"	+7 (3822) 97-76-30
Томск	ООО "Теплосервис"	+7 (3822) 34-01-01, 59-05-65
Тула	ООО "Компания Оптима" ("СК Сервис")	+7 (4872) 71-60-04, 25-20-89
Тюмень	ИП Рыбецкий Н.Н.	+7 (922) 788-21-12
Тюмень	Котельщики (ИП Сабанцева Л.А.)	+7 (3452) 56-84-86, 98-87-48, (992) 319-88-74
Тюмень	ООО "Ангор"	+7 (3452) 49-41-66
Улан-Удэ	ИП Немков А.С. "Сантехмаркет"	+7 (3012) 37-30-09
Ульяновск	ООО "Единая Служба Монтажа"	+7 (967) 376-52-91
Ульяновск	ООО "Инженерно-сервисный центр"	+7 (927) 270-16-39, (9372) 76-13-55
Ульяновск	ООО "Современный сервис"	+7 (8422) 73-29-19
Усть-Лабинск	ИП Панов В.Э.	+7 (918) 979-11-42
Уфа	ИП Галиуллин А.Р.	+7 (987) 051-82-84
Уфа	ООО "Тепломаркет"	+7 (905) 005-77-25
Уфа	ООО "Уфатеплосервис"	+7 (903) 354-86-53
Уфа	ООО "УфаГазСнаб"	+7 937 499 86 90
Чебоксары	ЗАО "Телерадиосервис"	+7 (8352) 66-27-54, 62-31-60
Челябинск	ООО "АС-Энергосервис"	+7 (351) 247-62-62, 247-63-63
Череповец	ООО "ТЕПЛОТЕХМОНТАЖ"	+7 (921) 252-36-718
Чита	ООО "Триера"	+7 914 490 2450
Южно-Сахалинск	ООО "Гидротерм"	+7 (4242) 51-00-10, (914) 756-46-56
Янаул	ИП Галиуллин А.Р.	+7 (917) 772-28-77
Ярославль	ООО "МАСТ сервис"	+7 (4852) 58-14-58, 74-88-74

603016, Нижний Новгород, ул.Юлиуса Фучика, 8
125362, Москва, ул.Вишневая, 9, корпус 1, БЦ Империл Парк

Россия и СНГ +7 831 2-888-555
Москва и МО +7 499 648-22-84 (доп 244)



Подробная информация
www.evan.ru



Новости компании
в Telegram