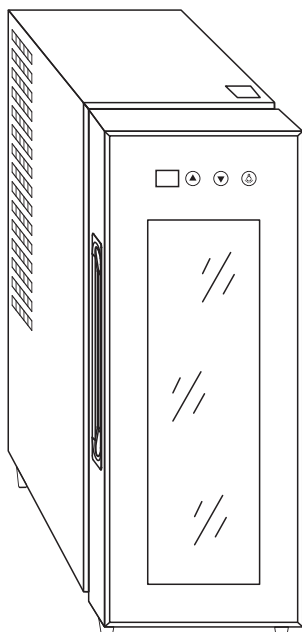


VIATTO™

ВИННЫЙ ШКАФ

ИНСТРУКЦИЯ

VA-JC-12G



Перед использованием внимательно ознакомьтесь с настоящим руководством.

Устройство предназначено для использования на предприятиях общественного питания и торговли:

- в ресторанах, барах, столовых;
- в гостиницах;
- в сфере кейтеринга и т.д.

Перед использованием

- Произведите комплексную очистку устройства, акцентируя внимание на внутренних элементах (см. раздел "ПОРЯДОК ОЧИСТКИ").
- В случае некорректного расположения внутренних компонентов, переустановите их в соответствии с разделом "ПЕРЕЧЕНЬ КОМПОНЕНТОВ".

Инструкция по использованию

Настоящая инструкция предназначена для пользователя. В данном разделе приведено описание устройства, а также инструкции по его корректному и безопасному использованию. Настоящая инструкция была разработана для различных типов/моделей устройства, поэтому в ней могут содержаться описания функций и компонентов, которые отсутствуют в вашей модели устройства.

Рекомендации по экономии электроэнергии:

- Не открывайте дверцу слишком часто, особенно в условиях повышенной влажности и температуры окружающей среды.
- Закрывайте дверцу как можно быстрее после ее открытия.
- Обеспечивайте надлежащую вентиляцию помещения, в котором эксплуатируется устройство.
- Переключайте значение термостата с более высоких на более низкие значения как можно быстрее (в зависимости от загрузки устройства, окружающей температуры и т.д.).
- Перед размещением свежих продуктов в устройстве убедитесь, что их температура доведена до комнатной. Горячие продукты следует охлаждать до комнатной температуры перед размещением в холодильнике.
- Установка устройства на более высокую температуру может минимизировать потребление электроэнергии при использовании холодильника в нормальных условиях при обычной температуре.

ВАЖНО

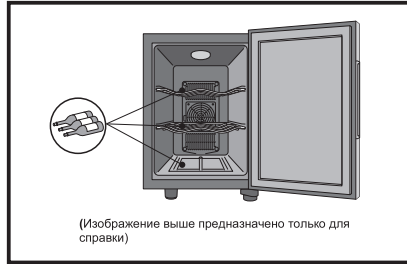
ОПАСНО! Ребенок может остаться запертым внутри устройства! Перед утилизацией холодильника:

Снимите дверцу.

Оставьте полки на месте, чтобы дети не могли забраться внутрь.

- **ПРЕДУПРЕЖДЕНИЕ.** При установке устройства убедитесь, что кабель питания не перекручен и не поврежден.
- **ПРЕДУПРЕЖДЕНИЕ.** Запрещено размещать несколько переносных розеток или портативных источников питания за устройством.
- Не разрешайте детям использовать устройство и принадлежности в качестве игрушки.
- Устройство может использоваться лицами с ограниченными физическими, сенсорными или умственными способностями, или лицами с отсутствием опыта и знаний только в случае, если они находятся под присмотром, проинструктированы на предмет безопасного использования устройства и понимают связанные с этим опасности. Детям запрещено играть с устройством.
- Очистка и техническое обслуживание не должны производиться детьми.
- Воздержитесь от контакта с охлажденными поверхностями устройства во время его работы, особенно мокрыми руками, чтобы избежать прилипания кожи к холодным элементам.
- Отключите устройство от электросети перед проведением ремонта (ремонт должен проводить только квалифицированный специалист), перед чисткой или если оно не использовалось в течение длительного периода.
- Не размещайте электрические вилки, микроволновую печь или другие бытовые приборы на поверхности холодильника.
- Табличка с характеристиками находится внутри устройства или снаружи на задней стенке.
- Избегайте воздействия прямых солнечных лучей, высоких температур или высокой влажности на устройство.
- Не размещайте объекты вблизи верхней задней части устройства, это может повлиять на производительность термоэлектрического холодильника.
- Данное устройство не предназначено для использования лицами с ограниченными физическими, сенсорными или умственными способностями или лицами с отсутствием опыта и знаний, за исключением случаев, когда они находятся под присмотром и проинструктированы ответственным за их безопасность лицом на предмет использования данного устройства.
- Запрещено хранить рядом с устройством взрывчатые вещества, такие как аэрозольные баллончики с горючим топливом.
- Во избежание загрязнения пищевых продуктов соблюдайте следующие инструкции:
 - – Открывание дверцы на длительное время может привести к значительному повышению температуры в камерах устройства.
 - – Регулярно очищайте поверхности, которые могут соприкасаться с пищевыми продуктами, а также доступные дренажные системы.
 - В случае, если холодильное устройство не используется в течение длительного времени, его необходимо отключить, разморозить, очистить, просушить и оставить дверцу открытой, чтобы предотвратить появление плесени внутри устройства.

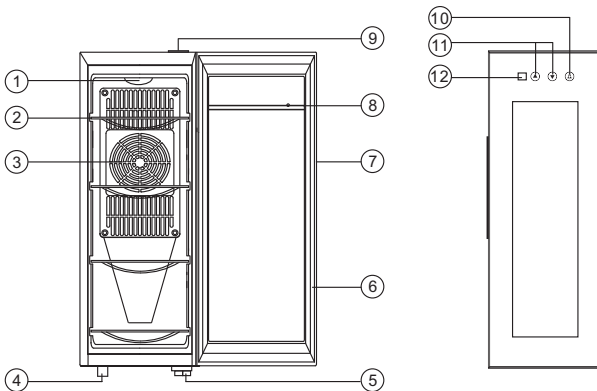
- Рисунок:



- Соблюдайте следующие инструкции:
Открытие дверцы на длительное время может привести к значительному повышению температуры в камерах устройства.

Перечень компонентов:

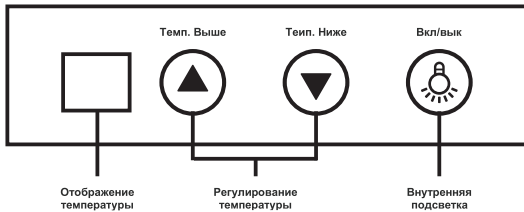
Номер модели: VA-JC-12G



- | | |
|-------------------------|--------------------------------------|
| 1. КРЫШКА | 7. ДВЕРЬ |
| 2. ПОЛКА | 8. ПЛАСТИКОВЫЙ КРОНШТЕЙН ДЛЯ ДИСПЛЕЯ |
| 3. КРЫШКА ВЕНТИЛЯТОРА | 9. ВЕРХНЯЯ ПЕТЛЯ |
| 4. РЕГУЛИРУЕМАЯ НОЖКА | 10. ВЫКЛЮЧАТЕЛЬ ПОДСВЕТКИ |
| 5. НИЖНЯЯ ПЕТЛЯ | 11. ПАНЕЛЬ РЕГУЛИРОВАНИЯ ТЕМПЕРАТУРЫ |
| 6. МАГНИТНОЕ УПЛОТНЕНИЕ | 12. ОТОБРАЖЕНИЕ ТЕМПЕРАТУРЫ |

Регулирование температуры

Для регулирования температуры внутри холодильника используйте клавиши на панели и выключатель подсветки.



Температурный диапазон термoeлектрического холодильника составляет 8–18 °С. При достижении заданной температуры внутри холодильника срабатывает автоматическая система контроля температуры, а система охлаждения переходит в режим линейного поддержания температуры.

Порядок использования

Запуск нового термoeлектрического холодильника

1. Тщательно очистите устройство. Протрите внешнюю поверхность мягкой сухой тканью, а внутреннюю – чистой влажной тканью.
2. Вставьте шнур питания в розетку. Убедитесь, что напряжение в розетке составляет 220–240 В переменного тока/50 Гц.

Примечание. Подождите 3–5 минут перед тем, как включить холодильник повторно, если вы его отключили. Устройство может не работать корректно, если перезапустить его слишком быстро.

Порядок очистки

Чистящие средства: исключите использование агрессивных, абразивных чистящих средств или растворителей для очистки поверхностей.

Очистка внешней поверхности: обработайте поверхность влажной тканью с мыльным раствором, затем ополосните и высушите. Для устранения сильных загрязнений и периодической обработки воском используйте силиконовый воск.

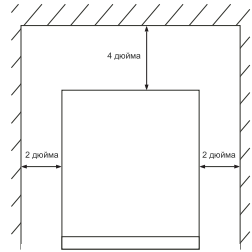
Секция охлаждения: очистите полки и другие съемные компоненты теплой водой с мылом, затем ополосните и высушите. Внутренние поверхности промойте раствором соды (3 столовые ложки на 1 литр воды) или теплой мыльной водой, затем ополосните и высушите.

Магнитные дверные уплотнители: очистите теплой мыльной водой.

Завершающий этап: установите все детали на место и установите необходимую температуру термостата.

Порядок установки

- Устанавливайте холодильник в месте, где исключено воздействие экстремальных температур. Обеспечьте зазор между холодильником и стеной, чтобы дверь открывалась без препятствий. Устройство не предназначено для установки в углублении.
- Устанавливаете холодильник на ровную и твердую поверхность.
- Не размещайте устройство в местах, где существует риск опрокидывания прибора вперед и падения, если дверные отсеки перегружены, например, на краю стола или полки. Предусмотрите достаточное пространство перед холодильником, чтобы при открывании двери она опиралась на поверхность при наклоне устройства.
- Предусмотрите зазор в 2 дюйма (5 см) между боковой стороной холодильника и стеной и 4 дюйма (10 см) между задней стороной и стеной.



Замена кабеля питания

Во избежание несчастных случаев в случае повреждения кабеля питания он подлежит замене изготовителем, его агентом по сервисному обслуживанию или специалистом с аналогичной квалификацией.

Что делать ...

В случае длительного простоя холодильника:

- Отключите питание, выдернув вилку из розетки.
- Извлеките все содержимое из холодильника.
- Высушите внутреннюю поверхность и оставьте дверь открытой на несколько дней.

При необходимости перемещения холодильника:

- Зафиксируйте все подвижные части и содержимое (упакуйте отдельно, если требуется).
- Перемещайте холодильник только в вертикальном положении.

Если температура внутри холодильника слишком высокая:

- Убедитесь, что дверь не открывалась слишком часто или на длительный период времени.
- Проверьте, не мешает ли нормальной циркуляции воздуха избыточное количество продуктов (перегрузка холодильника).
- Проверьте, не размещались ли горячие продукты без предварительного охлаждения до комнатной температуры.
- Убедитесь, что со всех сторон холодильника обеспечен достаточно зазор.

При появлении необычных шумов во время работы холодильника:

- Холодильник вибрирует? Выровняйте устройство и проверьте, восстановилась ли нормальная работа.
- Проверьте, нет ли под холодильником или позади него посторонних предметов. В этом случае уберите эти предметы и проверьте, восстановилась ли нормальная работа.
- Вибрируют ли контейнеры внутри холодильника? Если да, переставьте их и проверьте, восстановилась ли нормальная работа.

Если мигает внутренняя подсветка:

- Заданная температура выше температуры внутри холодильника.
- Активирована автоматическая функция размораживания.

Технические характеристики:

Модель №:	VA-JC-12G
Объем	12 л
Номинальное напряжение	220–240 В переменного тока
Номинальная частота	50-60 Гц
Диапазон температуры	8–18 °C
Климатический класс	SN N
Входная мощность	48 Вт