

**EAC**

РОССИЯ



# Стол холодильный среднетемпературный ПищТех

Типа СХЭП



## П А С П О Р Т

### Руководство по эксплуатации

ООО «ПищТех», г. Краснодар, 2024 г.

**В процессе производства конструкция и устройство изделия могут быть изменены в целях усовершенствования и отличаться от описанных в данном руководстве, не ухудшая потребительских свойств.**

# ВВЕДЕНИЕ

Настоящее руководство по эксплуатации предназначено для ознакомления обслуживающего персонала с устройством стола холодильного, правилами его эксплуатации, технического обслуживания, монтажа и регулирования.

К монтажу, обслуживанию и эксплуатации стола холодильного должен допускаться только специально обученный персонал.

В конструкции изделия могут быть изменения, не отраженные в настоящем руководстве по эксплуатации и не влияющие на его работу и эксплуатацию.

Перед началом работы необходимо внимательно изучить данное руководство.

## 1. Назначение изделия

Стол холодильный среднетемпературный ПищТех типа СХЭП (далее - стол холодильный) предназначен для хранения холодных закусок, салатов, охлажденных напитков, кисломолочных продуктов и других блюд, требующих хранения в охлажденном состоянии.

Эксплуатация стол холодильного допускается при температуре окружающего воздуха от +12 до +37 °С, относительной влажности от 40 до 70%.

Стол холодильный устанавливается на предприятиях общественного питания отдельно или в составе технологических линий.

## 2. Технические характеристики

Основные технические данные изделия приведены в таблице № 1

Таблица 1

№	Наименование параметра	Величина		
		СХЭП-10/7	СХЭП-14/7	СХЭП-18/7
1.	Потребление электроэнергии за сутки, кВт•ч, не более	4,0	4,5	4.8
2.	Род тока.	Переменный, однофазный		
3.	Напряжение, В	230		
4.	Частота тока, Гц	50		
5.	Площадь столешницы, м <sup>2</sup>	0.66	0.98	1,29
6.	Площадь полки, м <sup>2</sup>	0.18	0.18	0.18
7.	Объем холодильной камеры, м <sup>3</sup>	0.16	0.35	0.5
8.	Температура полезного объема, °С	-2...+10		
9.	Номер хладагента	R290		
10.	Общая масса хладагента, кг, не более	0.09		
11.	Габаритные размеры, мм			
	длина	960	1400	1850
	глубина	700	700	700
	высота	840	840	840
	высота без борта	800	800	800
12.	Масса, кг не более	80	105	130

Приведенные в таблице показатели достижимы только при следующих условиях: температура окружающей среды — 20-25 °С и относительная влажность воздуха окружающей среды — 45-70 %.

Допускается отклонение в габаритных размерах ± 10мм

### 3. Комплектность

Комплект поставки соответствует таблице №2.

Таблица №2

Наименование	Количество		
	СХЭП-10/7	СХЭП-14/7	СХЭП-18/7
Стол холодильный, шт.	1	1	1
Полка, шт.	1	2	3
Направляющие для полок, шт.	2	4	6
Руководство по эксплуатации, шт.	1	1	1

### 4. Устройство и принцип работы

Общий вид стола холодильного (с бортом) представлен на рис. 1. и рис. 2. Корпус холодильного стола изготовлен из нержавеющей стали и имеет форму короба, на котором закреплена столешница из нержавеющей стали. Пространство между внутренними и наружными стенками корпуса заполнено теплоизоляционным материалом. Холодильный стол имеет двери для доступа во внутреннее пространство. В дверях используется уплотнитель с магнитной вставкой для более плотного прилегания. Холодильный агрегат расположен в отдельном отсеке со съемной передней панелью, на которой располагается панель управления. Внутри стола холодильного расположен воздухоохладитель с вентилятором, что обеспечивает равномерное распределение холодного воздуха. В столе холодильном предусмотрены полки-решетки с возможностью регулирования их по высоте для укладки продуктов в герметичной упаковке. Высота стола холодильного регулируется опорами. В зависимости от конкретной модели холодильный стол может быть оборудован одной, двумя либо тремя дверями, так же может быть оборудован бортом на столешнице.

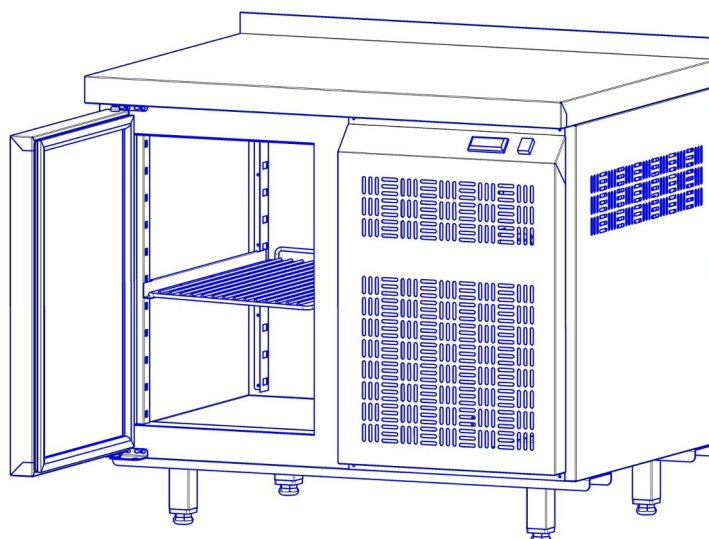


Рис.1 Общий вид СХЭП-10/7

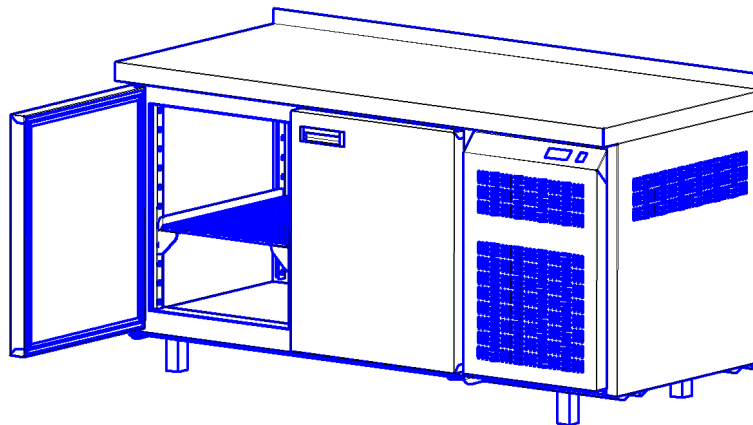


Рис.2 Общий вид СХЭП-14/7

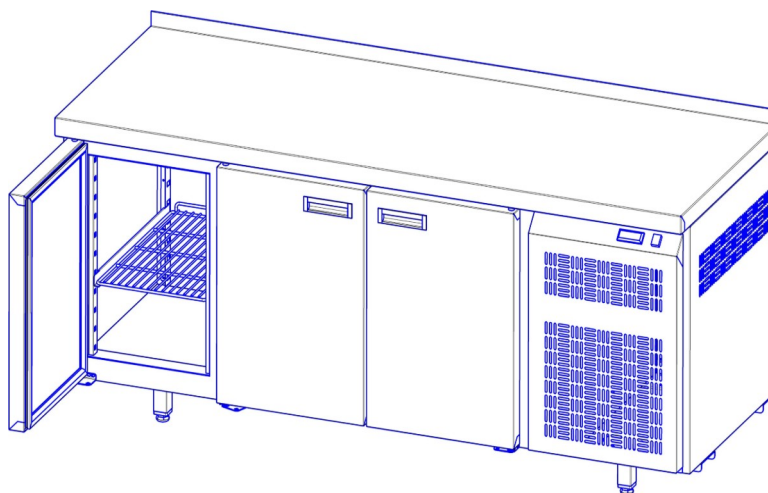


Рис.3 Общий вид СХЭП-18/7

На панели управления расположены:

- клавишный выключатель питания,
- контроллер.

Холодильная установка представляет собой заполненную хладагентом замкнутую герметичную систему, состоящую из:

- холодильного агрегата,
- воздухоохладителя,
- капиллярной трубки.

Контроллер предназначен для поддержания заданной температуры в холодильном объеме. При достижении заданной температуры в холодильном объеме контроллер отключает электродвигатель компрессора, при повышении температуры выше заданного значения – включает его.

При включении кнопки «Работа» на цифровом индикаторе контроллера выводится текущее значение температуры внутри стола холодильного. Компрессор начинает работать только после истечения времени, указанного в таблице 3. Одновременно с включением компрессора на цифровом индикаторе загорается знак «—» (охлаждение).

Для изменения параметра значения температуры в холодильном объеме витрины, нажать кнопку «SET». Изменить значение температуры кнопками «v» (уменьшение) или «^» (увеличение). Записать измененное значение температуры в память нажатием кнопки «SET». Если в течение 5 сек. после изменения значения кнопка «SET» не нажата, то контроллер переходит в режим измерения по предыдущим настройкам, заданным ранее.



- при монтаже стола холодильного должна быть установлена защита от токов короткого замыкания, перенапряжения, перегрузки, самопроизвольного включения.

***Внимание!***

***Категорически запрещается:***

- ***производить санитарную обработку и устранение неисправностей на работающем столе холодильном;***
- ***эксплуатация стола холодильного без заземления;***
- ***применять для санитарной обработки стола холодильного водяную струю или высоконапорное чистящее устройство;***
- ***применение для очистки стола холодильного проволочных губок, проволочных щеток и других жестких абразивных средств во избежание образования царапин на поверхности;***
- ***обрабатывать изделия из нержавеющей стали химическими препаратами, содержащими кислоты и щелочные соединения, а также хлоркой.***

***ПРИ ОБРАБОТКЕ ВЫШЕУКАЗАННЫМИ СОЕДИНЕНИЯМИ ПРОИЗВОДИТЕЛЬ ОТВЕТСТВЕННОСТИ ПО ГАРАНТИИ НЕ НЕСЕТ.***

## **6. Порядок установки**

***Внимание!***

***Распаковка, сборка, монтаж, подключение и техническое обслуживание стола холодильного должны производить специалисты завода или специалисты по монтажу и ремонту торгово-технологического оборудования и имеющие группу допуска по электробезопасности не ниже III.***

***Пуско-наладочные работы и обучение в стоимость оборудования не входят.***

Перед распаковкой стола холодильного необходимо выдержать его в помещении при температуре +12...+ 37°C не менее 7 часов.

После распаковки стола холодильного произвести технический осмотр:

- проверить комплектность в соответствии с таблицей 2;
- убедиться в отсутствии механических повреждений.

Снять защитную пленку со всех деталей стола холодильного.

Установить стол холодильный на предусмотренное место в помещении (не ближе 50мм до стены).

С помощью регулируемых опор установить стол холодильный в горизонтальном положении на необходимую высоту. Проверить уровнем горизонтальное положение.

Установить кронштейны для полок на необходимую высоту и разместить полки-решетки.

Удалить антикоррозионную смазку, жировые пятна с помощью сухой ветоши, затем вымыть столешницу, полки горячей водой с жидким моющим средством (без хлора!) и протереть сухой тканью без ворса.

Надежно заземлить стол холодильный в соответствии с действующими правилами устройства электроустановок. Подсоединить заземляющий проводник к заземляющему зажиму. Заземляющий проводник должен быть в шнуре питания.

Провести ревизию контактных соединений электрических цепей. При выявлении ослабления подтянуть.

Проверить сопротивление между заземляющим зажимом и любыми нетоковедущими металлическими частями, которое должно быть не более 0,1 Ом.

Произвести подключение питающего кабеля к клеммному блоку, расположенному за панелью управления, согласно схеме подключения (рис.2) через автоматический выключатель типа ВАК2 с номинальным током 6,3А/10МА в распределительном щите (в комплект поставки не входит). Выключатель должен обеспечивать гарантированное отключение всех полюсов от сети питания стола холодильного.

Сечение проводов для подключения к электросети для медных проводов должно быть не менее 2,5 мм<sup>2</sup>, для алюминиевых проводов не менее 4 мм<sup>2</sup>.

### ***Внимание!***

***Монтаж и подключение должны быть произведены таким образом, чтобы после завершения работ по монтажу и подключению доступ к токоведущим частям без специального инструмента был невозможен!***

После монтажа, перед пуском в эксплуатацию, необходимо проверить ток утечки.

Во время первого пуска в эксплуатацию уполномоченный специалист должен проверить следующее:

- работу компрессора,
- работу контроллера,
- работу индикаторных ламп.

Сдача в эксплуатацию смонтированного изделия оформляется актом по установленной форме, который подписывается представителями ремонтно-монтажной организации и администрацией предприятия общественного питания (бланк акта представлен в разделе 12).

## **7. Инструкция по эксплуатации**

Перед началом работы убедитесь, что на панели управления горит лампочка «Сеть», которая находится в кнопке включения питания.

Установите на контроллере необходимую температуру от +1°C до +10°C.

После достижения заданной температуры загрузить стол холодильный продуктами.

Стол холодильный работает в режиме частого открывания дверок. Теплый воздух из окружающей среды постоянно проникает в открываемый объем, поэтому возможна неравномерность температуры по объему охлаждаемой камеры. Температура в помещении, где установлен стол холодильный, не должна превышать +37°C. В противном случае холодильный агрегат будет работать с перегрузкой и ему понадобится больше времени для выхода на установленный режим охлаждения.

Горизонтальная несущая поверхность столов выдерживает распределенную нагрузку 100 кг на 1 м<sup>2</sup> площади.

## **8. Техническое обслуживание**

### ***Внимание!***

***Перед проведением технического обслуживания и ремонта стол холодильный следует отключить от сети!***

Техническое обслуживание и ремонт должен производить электромеханик III – V разрядов, имеющий квалификационную группу по технике безопасности не ниже третьей.

В процессе эксплуатации стола холодильного необходимо выполнять следующие виды работ в системе технического обслуживания и ремонта:



ТО – регламентированное техническое обслуживание – комплекс профилактических мероприятий, осуществляемых с целью обеспечения работоспособности или исправности изделия;

ТР – текущий ремонт – ремонт, осуществляемый в процессе эксплуатации, для обеспечения или восстановления работоспособности стола холодильного и состоящий в замене и (или) восстановлении ее отдельных частей и их регулировании.

Периодичность ТО — 1 раз в мес.; ТР — при необходимости.

При техническом обслуживании изделия должны быть выполнены следующие виды работ:

- выявить неисправности изделия, опросив обслуживающий персонал;
- подтянуть и зачистить, при необходимости, контактные соединения токоведущих частей изделия;
- подтянуть, при необходимости, крепление сигнальной арматуры, облицовок, терморегуляторов при наличии;
- проверить целостность оболочки шнура питания;
- проверить целостность электропроводки, заземления, эквипотенциального провода (при наличии) внешним осмотром;
- проверить сопротивление цепи заземления. От зажима заземления до доступных металлических частей сопротивление цепи заземления изделия должно быть не менее 0,1 Ом.

Перед проверкой контактных соединений, крепления терморегуляторов и сигнальной арматуры отключить изделие от электросети снятием плавких предохранителей или выключением автоматического выключателя цехового щита, повесить на рукоятку коммутирующей аппаратуры плакат «Не включать - работают люди», отсоединить при необходимости провода электропитания изделия и изолировать их.

*Рекомендуется производить очистку нержавеющей поверхностей не реже 1-2 раз в неделю с применением средств для очистки и полировки нержавеющей стали.*

## 9. Возможные неисправности и способы их устранения.

Перечень возможных неисправностей и способы их устранения приведены в таблице 4.

Таблица 4

Неисправность	Возможные причины	Способ устранения
При установке выключателя в положение «Вкл» электродвигатель агрегата не включается, индикаторные лампы не горят	Отсутствует напряжение в сети	Подать напряжение
Электродвигатель агрегата не включается, индикаторные лампы горят	Неисправность агрегата	Устранить неисправность.
Электродвигатель агрегата включается, индикаторные лампы не горят.	Перегорели индикаторные лампы.	Заменить кнопку
Кнопка Вкл. работает, не работает контроллер.	Высокая температура компрессора, сработал термopредохранитель.	Вызвать мастера.

## 10. Упаковка транспортировка и хранение

Для транспортировки стол холодильный установлен на деревянный поддон, обтянута пленкой-стрейч и упакована в картонный короб. Полки и эксплуатационная документация уложены в камере.

Условия транспортирования в части воздействия климатических факторов – группа 1 по ГОСТ 15150, в части воздействия механических факторов – С по ГОСТ 23170.

Упакованный стол холодильный следует транспортировать железнодорожным, речным, автомобильным транспортом в соответствии с действующими правилами перевозок на этих видах транспорта. Морской и другие виды транспорта применяются по особому соглашению

Погрузка и разгрузка стола холодильного из транспортных средств должна производиться осторожно, не допуская ударов и толчков.

**Хранение должно осуществляться в транспортной таре завода-изготовителя по группе условий хранения 4 ГОСТ 15150-69 при температуре окружающего воздуха не ниже плюс 5 °С.**

**ВНИМАНИЕ! Не допускается складирование и транспортирование упакованных столов холодильных по высоте более одного яруса.**

## **11. Гарантийные обязательства**

Предприятие-изготовитель гарантирует безотказную работу стола холодильного в течение 12 месяцев со дня продажи при соблюдении условий эксплуатации, транспортирования и хранения и требований руководства по эксплуатации.

Гарантийный срок хранения 12 месяцев.

В течение гарантийного срока предприятие-изготовитель гарантирует безвозмездное устранение выявленных дефектов и замену вышедших из строя составных частей стола холодильного, произошедших не по вине потребителя.

В течение гарантийного срока при выходе стола холодильного из строя предприятие-изготовитель или организация, имеющая договор с ООО «Пищтех» на гарантийное и сервисное обслуживание, безвозмездно производит ремонт по предъявлению потребителем письменной рекламации и заполненного гарантийного талона со штампом продавца и датой продажи.

Претензии не принимаются:

- при отсутствии гарантийного талона;
- в случае нарушения условий хранения, транспортирования, монтажа и эксплуатации.

- при нарушении сроков технического обслуживания стола холодильного, установленных настоящим руководством. Заполнение раздела «Учет технического обслуживания в период гарантийного срока» (раздел 15, таблица 6) для работ, выполняемых согласно п.8, обязательно;

- в случае отсутствия акта сдачи в эксплуатацию, подписанного представителями специализированной организации по монтажу и ремонту торгово-технологического оборудования;

- при внесении изменений в конструкцию изделия и коммутацию электросоединений;

- при механических повреждениях стола холодильного.

## 12. Свидетельство о приемке

Стол холодильный среднетемпературный ПищТех «СХЭП-\_\_\_\_\_»  
соответствует техническим условиям ТУ и признан годным к эксплуатации.

Заводской номер \_\_\_\_\_

Дата выпуска \_\_\_\_\_

М.П.

### Подпись лиц, ответственных за приемку:

Сборку изделия произвел \_\_\_\_\_

Подключение изделия (эл. часть) произвел \_\_\_\_\_

Контроль сопротивления заземления произвел \_\_\_\_\_

Контроль качества изделия произвел \_\_\_\_\_

## 13. Свидетельство об упаковке

Стол холодильный среднетемпературный ПищТех «СХЭП-\_\_\_\_\_»  
упакован согласно требованиям, предусмотренным конструкторской документацией ООО  
«ПищТех».

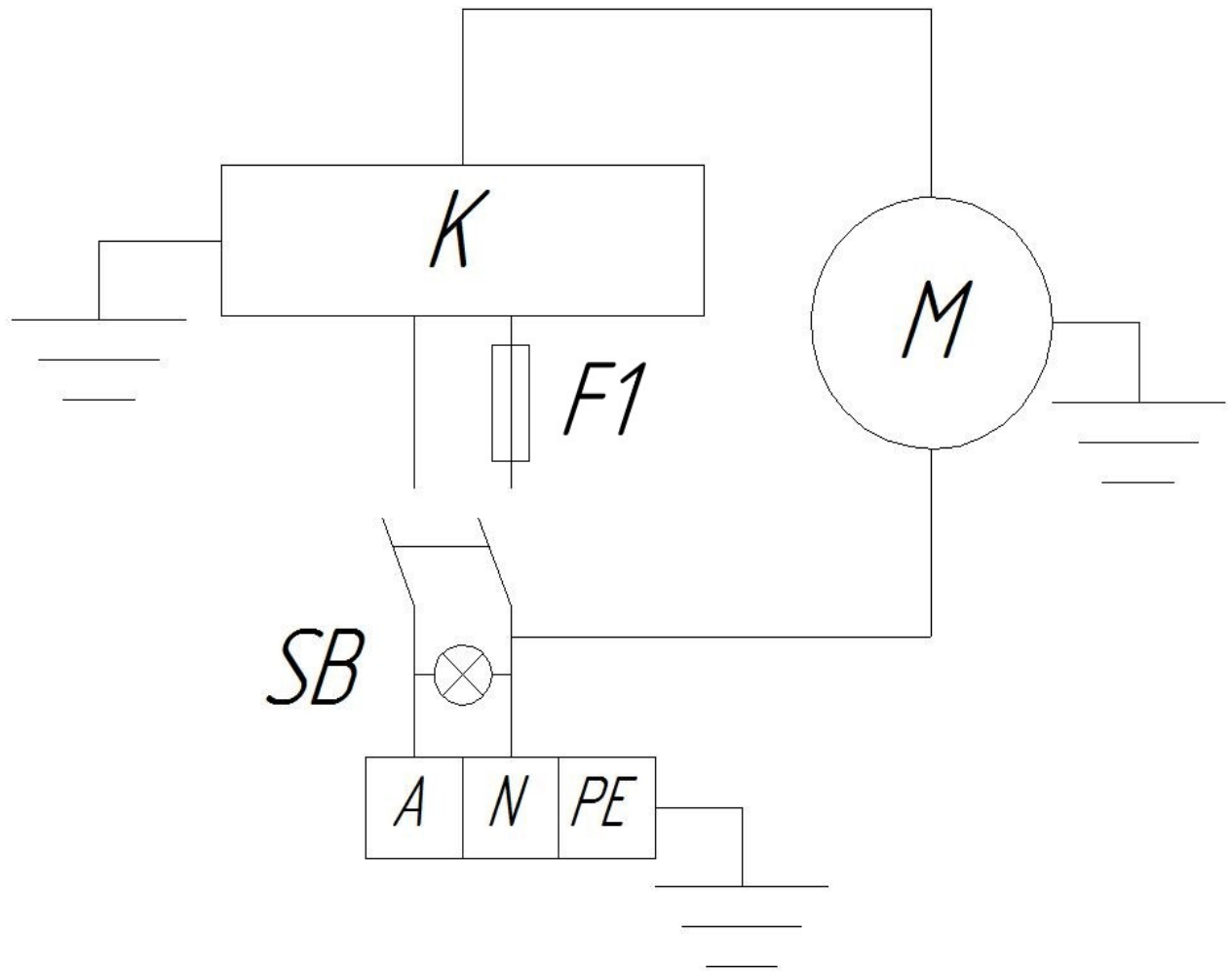
Дата упаковки \_\_\_\_\_ М.П.

Упаковку произвел \_\_\_\_\_

Изделие после упаковки принял \_\_\_\_\_

Заводской номер компрессора \_\_\_\_\_

## Схема электрическая принципиальная для столов охлаждаемых среднетемпературных ПищТех типа СХЭП



Обозначение	Наименование	Кол-во	Примечание
SB	Выключатель с подсветкой	1	
K	Контроллер СК-3В	1	220В
X	Клеммный блок	1	25А
M	Холодильный агрегат	1	
F1	Термопредохранитель	1	220В 10А t=80°C

## 14. АКТ пуска изделия в эксплуатацию

Настоящий акт составлен \_\_\_\_\_  
(дата)

на изделие \_\_\_\_\_  
(наименование изделия)

владельцем \_\_\_\_\_  
(должность, ФИО владельца)

заводской № изделия \_\_\_\_\_

в том, что \_\_\_\_\_  
(наименование изделия)

дата выпуска \_\_\_\_\_

пущен в эксплуатацию \_\_\_\_\_  
(дата)

в \_\_\_\_\_  
(наименование, почтовый адрес эксплуатирующего предприятия)

механиком \_\_\_\_\_  
(ФИО механика, наименование монтажной организации)

и передано на обслуживание механику \_\_\_\_\_  
(ФИО механика)

\_\_\_\_\_  
(наименование, почтовый адрес организации, осуществляющей ТО и ТР)

Владелец \_\_\_\_\_  
(подпись)

Механик, выполнивший монтаж \_\_\_\_\_  
(подпись)

Механик, принявший на обслуживание \_\_\_\_\_  
(подпись)

## Дополнительные сведения о товаре

1. Декларация о соответствии ЕАЭС N RU Д-RU.АЯ24.В.10092/20 от 29.04.2020

2. Изготовитель: ООО «ПищТех»

юр. адрес: 350033, г. Краснодар, ул. Ставропольская, д.14, лит. Б, оф. 7

факт. Адрес: 353211, Краснодарский край, ст. Новотитаровская, ул. Луначарского,1/2

3. Перечень авторизованных сервисных центров компании

ООО «Торговый дом Пищевые технологии»:

Город	Адрес	Телефон, электр. почта
г. Краснодар	Ростовское шоссе, д. 68/1 (район ипподрома)	+7 (861) 241-17-00 +7 (989) 800-91-83 +7 (861) 241-10-29 <a href="mailto:service@zavod-pt.ru">service@zavod-pt.ru</a>
г. Самара	Заводское шоссе, д.111, ТЦ ДиПорт	+7 (846) 922-52-17 <a href="mailto:samara@zavod-pt.ru">samara@zavod-pt.ru</a>
г. Сочи	ул. Донская, д. 9	+7 (862) 235-11-25 <a href="mailto:sochi@zavod-pt.ru">sochi@zavod-pt.ru</a>
г. Екатеринбург	ул. Машиностроителей, д. 30	+7 (343) 272-82-12 <a href="mailto:ekt@zavod-pt.ru">ekt@zavod-pt.ru</a>

**По вопросам технического обслуживания, претензий по качеству и за консультацией обращаться по адресу:**

ООО «Торговый дом Пищевые технологии»,  
350010, г. Краснодар, ул. Ростовское шоссе, 68/1,  
+7 (861) 228-98-25, доб. 155      +7 (988) 594-86-06,  
[service@zavod-pt.ru](mailto:service@zavod-pt.ru)

# Официальные представительства компании ООО «Торговый дом Пищевые технологии»:

Город	Адрес	Телефон, электр. почта	
г. Екатеринбург	ул. Машиностроителей, д. 30	+7 (343) 272-82-12	<a href="mailto:ekt@zavod-pt.ru">ekt@zavod-pt.ru</a>
г. Красноярск	ул. 9 Января, д. 23	+7 (391) 231-65-00	<a href="mailto:kry@zavod-pt.ru">kry@zavod-pt.ru</a>
г. Новосибирск	пер. Комбинатский, д. 3, корп. 4	+7 (383) 239-50-87	<a href="mailto:nsk@zavod-pt.ru">nsk@zavod-pt.ru</a>
г. Ростов-на-Дону	ул. Вавилова, д. 68	+7 (863) 311-59-25 +7 (918) 555-91-70 +7 (989) 620-45-79	<a href="mailto:rnd@zavod-pt.ru">rnd@zavod-pt.ru</a> <a href="mailto:rnd3@zavod-pt.ru">rnd3@zavod-pt.ru</a>
г. Саратов	ул. Астраханская, д. 43, корп. 5	+7 (845) 244-81-94	<a href="mailto:saratov@zavod-pt.ru">saratov@zavod-pt.ru</a>
г. Ставрополь	ул. Октябрьская, д. 184, Бизнес-центр «Восход», 5 корп.	+7 (918) 869-79-79	<a href="mailto:stv@zavod-pt.ru">stv@zavod-pt.ru</a>
г. Волгоград	ул. Чистоозерная, д. 6	+7 (844) 298-73-13	<a href="mailto:volg@zavod-pt.ru">volg@zavod-pt.ru</a>
г. Казань	ул. Журналистов, д. 54	+7 (843) 226-87-84	<a href="mailto:kazan@zavod-pt.ru">kazan@zavod-pt.ru</a>
г. Люберцы	ул. Электрификации, д. 26 В	+7 (495) 227-73-50	<a href="mailto:moscow@zavod-pt.ru">moscow@zavod-pt.ru</a>
г. Оренбург	ул. Монтажников, д. 21	+7 (3532) 45-74-74	<a href="mailto:orenburg@zavod-pt.ru">orenburg@zavod-pt.ru</a>
г. Самара	Заводское шоссе, д.111, ТЦ ДиПорт	+7 (846) 922-52-17	<a href="mailto:samara@zavod-pt.ru">samara@zavod-pt.ru</a>
г. Омск	ул. Енисейская, 1Г (1Б к4)	+7 (3812) 20-90-77	<a href="mailto:omsk@zavod-pt.ru">omsk@zavod-pt.ru</a>
г. Воронеж	ул. Электросигнальная, д. 24	+7 (473) 232-36-06	<a href="mailto:vobs@zavod-pt.ru">vobs@zavod-pt.ru</a>
г. Краснодар	Ростовское шоссе, д. 68/1 (район ипподрома)	+7 (861) 241-10-26 +7 (861) 241-10-27  +7 (861) 241-10-28 +7 (918) 348-61-97  +7 (918) 290-25-85	<a href="mailto:tz@zavod-pt.ru">tz@zavod-pt.ru</a> – оборудование <a href="mailto:tr@zavod-pt.ru">tr@zavod-pt.ru</a> –мебель и магазиностроение <a href="mailto:storchak@zavod-pt.ru">storchak@zavod-pt.ru</a> - посуда <a href="mailto:at@zavod-pt.ru">at@zavod-pt.ru</a> – онлайн- кассы и автоматизация <a href="mailto:zip@zavod-pt.ru">zip@zavod-pt.ru</a> – запасные части
г. Краснодар	ул. Уральская, д.126/4	+7 (918) 240-03-96	<a href="mailto:zakaz3@zavod-pt.ru">zakaz3@zavod-pt.ru</a>
г. Нижний Новгород	ул. Бекетова, д. 13П	+7 (831) 424-20-15	<a href="mailto:nn@zavod-pt.ru">nn@zavod-pt.ru</a>
г. Пятигорск	ул. Ермолова, д.16, строение 1	+7 (918) 768-39-13	<a href="mailto:ptg@zavod-pt.ru">ptg@zavod-pt.ru</a>
г. Санкт-Петербург	ул. Софийская, д. 14, литер А	+7 (812) 921-31-17	<a href="mailto:spb@zavod-pt.ru">spb@zavod-pt.ru</a>
г. Сочи	ул. Донская, д. 9	+7 (862) 235-11-25	<a href="mailto:sochi@zavod-pt.ru">sochi@zavod-pt.ru</a>
г. Уфа	ул. Ростовская, д. 18	+7 (347) 294-46-36	<a href="mailto:ufa@zavod-pt.ru">ufa@zavod-pt.ru</a>
г. Алматы	ул.Муратбаева 63 (угол улицы Макатаева)	+7(727) 753-34-34 +7(727) 351-60-61	<a href="mailto:kz@zavod-pt.ru">kz@zavod-pt.ru</a>
г. Бишкек	ул. Лермонтова, д. 12	+996 (500) 44-99-77 + 996 (555) 44-99-77 +996 (312) 97-35-70	<a href="mailto:kg6@zavod-pt.ru">kg6@zavod-pt.ru</a> <a href="mailto:kg3@zavod-pt.ru">kg3@zavod-pt.ru</a>
г. Симферополь	ул. Бородина, д. 12 лит.3	+7 (978) 972-42-99	<a href="mailto:krim2@pt-proekt.ru">krim2@pt-proekt.ru</a> <a href="mailto:krim3@pt-proekt.ru">krim3@pt-proekt.ru</a>
г. Ташкент	Учтепинский район, улица Фархадская, 8 блок	+998 (99) 353-47-71 +998 (99) 353-47-72 +998 (99) 353-47-73	<a href="mailto:uz@zavod-pt.ru">uz@zavod-pt.ru</a>

# Учет технического обслуживания в период гарантийного срока

Таблица 6

Дата	Вид технического обслуживания	Краткое описание выполненных работ	Наименование предприятия, выполнившего ТО	Должность, фамилия и подпись	
				Выполнившего работу	Проверившего работу





## ЕВРАЗИЙСКИЙ ЭКОНОМИЧЕСКИЙ СОЮЗ ДЕКЛАРАЦИЯ О СООТВЕТСТВИИ

**Заявитель** общество с ограниченной ответственностью «ПищТех», место нахождения: 350033, Россия, Краснодарский край, город Краснодар, улица Ставропольская, дом 14, литер В, офис 7; адрес места осуществления деятельности: 353211, Россия, Краснодарский край, Динской район, станция Новотитаровская, улица Дуняевского, дом 1/2; основной государственный регистрационный номер: 110230800640, номер телефона: (861) 241-17-00, адрес электронной почты: ta@zavod-pt.ru;

**в лице** директора Мешковой Татьяны Алексеевны,

**заявляет, что** стол холодильного типа «СХЭП» для предприятий общественного питания;

**изготовитель** общество с ограниченной ответственностью «ПищТех», место нахождения: 350033, Россия, Краснодарский край, город Краснодар, улица Ставропольская, дом 14, литер В, офис 7; адрес места осуществления деятельности по изготовлению продукции: 353211, Россия, Краснодарский край, Динской район, станция Новотитаровская, улица Дуняевского, дом 1/2;

**продукция** изготовлена в соответствии с ТУ 28.25.13-077-64046643-2020 «Стол холодильный тип «СХЭП» для предприятий общественного питания. Технические условия»;

**код (коды) ТН ВЭД ЕАЭС** 8418 50 190 0, серийный выпуск

**соответствует** требованиям технических регламентов Таможенного союза: ТР ТС 004/2011 «О безопасности прикладного оборудования», ТР ТС 010/2011 «О безопасности машин и оборудования».

**Декларация о соответствии принята на основании** протокола испытаний от 27.03.2020 № 0246-44-20 испытательного центра электрооборудования ФБУ «Ростовский ЦСМ», аттестат аккредитации № RA.RU.21ME22. Схема декларирования ЗД.

**Дополнительная информация** ГОСТ 23833-95 «Оборудование холодильное торговое. Общие технические условия», ГОСТ Р МЭК 60204-1-2007 «Безопасность машин. Электрооборудование машин и механизмов. Часть 1. Общие требования». Установленный срок службы не менее 12 лет.

**Декларация о соответствии действительна с даты регистрации по 28.04.2025 включительно.**



Мешкова Татьяна Алексеевна

Промышлен, должностное лицо заявителя или уполномоченное в установленном порядке лицо, ответственное за соответствие продукции требованиям Таможенного союза (или иного органа государственного управления).

Регистрационный номер декларации о соответствии ЕАЭС RU1-RU.AЯ24.B.10092/20

Дата регистрации декларации о соответствии: 29.04.2020