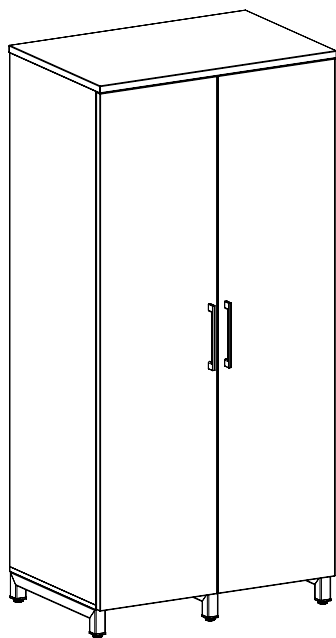


EAC

Ковор

Гардероб распашной



ПАСПОРТ



HRG

МАРКИРОВКА

Гардероб
распашной

HRG-90/40/M

Вариант опоры:

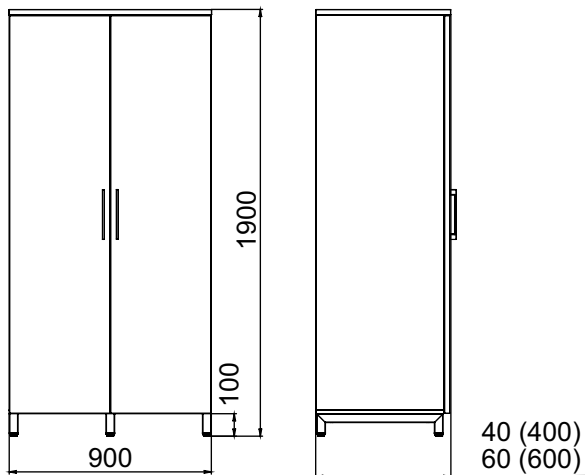
М - металлическая опора
S - подпятник

длина, см
90.

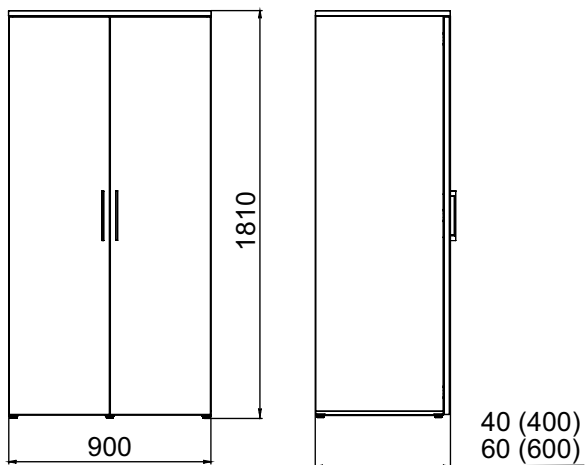
глубина, см
40; 60.

ТЕХНИЧЕСКИЕ ХАРАКТЕРИСТИКИ

Шкаф с металлической опорой:

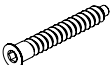

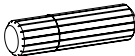
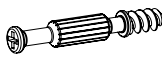

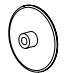
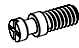


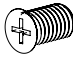



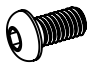


Шкаф с подпятником



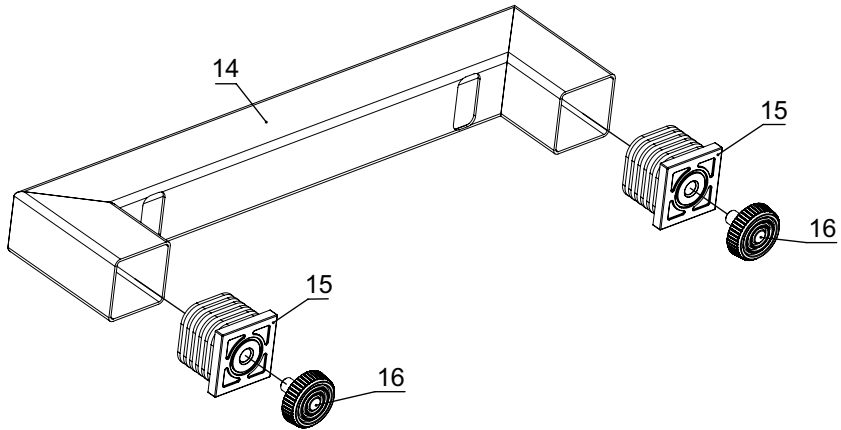
КОМПЛЕКТАЦИЯ

№	Изображение	Детали Наименование	Исполнение			
			HRG-90.40.M	HRG-90.60.M	HRG-90.40.S	HRG-90.60.S
1		Дно	1			
2		Боковина левая	1			
3		Боковина правая	1			
4		Крышка	1			
5		Дверь	2			
6		Полка	1			
7		Задняя стенка	2			
8		Задняя верхняя стенка	1			
9		Установочная площадка под евроинт	6			
10		HARMONY петля с амортизатором накладная (90-105), стандартная	6			
11		Штангодержатель для овальной штанги	2			
12		Труба овальная 15x30 854 мм	1			
13		Ручка - скоба 192 мм	2			
14		Опора	3	-		
15		Заглушка квадратная с отв. М8	6	-		
16		Регулируемая опора М8 x 25	6	-		
17		Регулируемая опора М8 x 15	-	6		

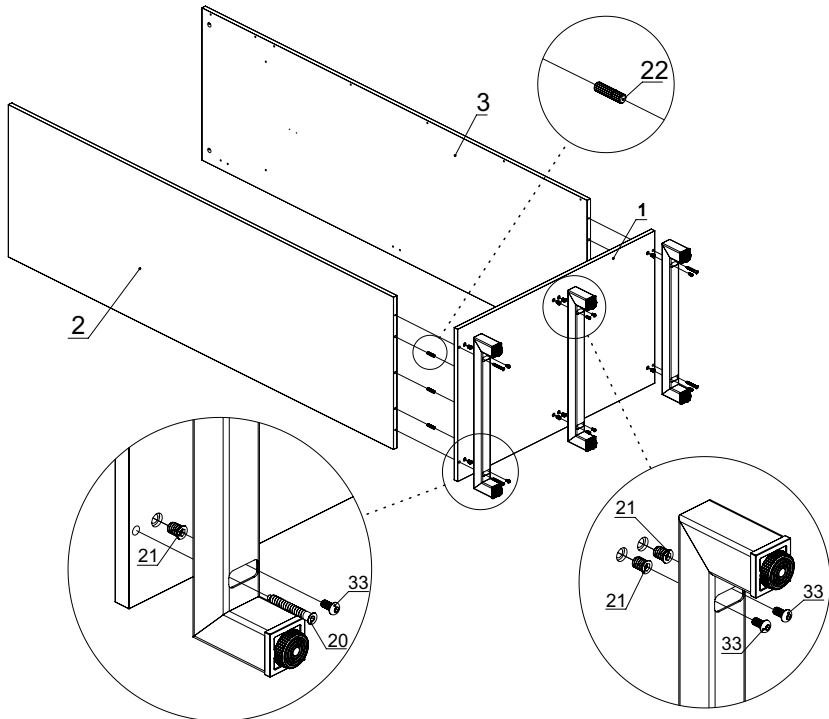
№	Изображение	Крепеж Наименование	Исполнение			
			HRG-90.40.M	HRG-90.60.M	HRG-90.40.S	HRG-90.60.S
20		Конфирмат KON 7 x 50 s4	4			
21		Футорка металлическая D8, M6x13	8		-	
22		Шкант 8 x 30	8	12	8	12
23		Шток эксцентрика евровинт 34 мм (длина резьбы 11 мм)	4			
24		Эксцентрик FORZA FIX (для плит толщиной 16 мм)	4			
25		Заглушка к эксцентрику диаметр 18 мм	4			
26		Шток эксцентрика усиленного евровинт	4			
27		Эксцентрик усиленный в пластиковом корпусе 16 мм	4			
28		Саморез 4 x 16	16			
29		Евровинт с потайной головкой 6,3 x 11	44			
30		Шайба 4	4			
31		Винт с полукруглой головкой с прессшайбой M4 x 35	4			
32		Футорка металлическая D12, M8 X 15	-		6	
33		Винт с полукруглой головкой с внутренним шестигранником M6 x 12	13		5	

ИНСТРУКЦИЯ ПО СБОРКЕ

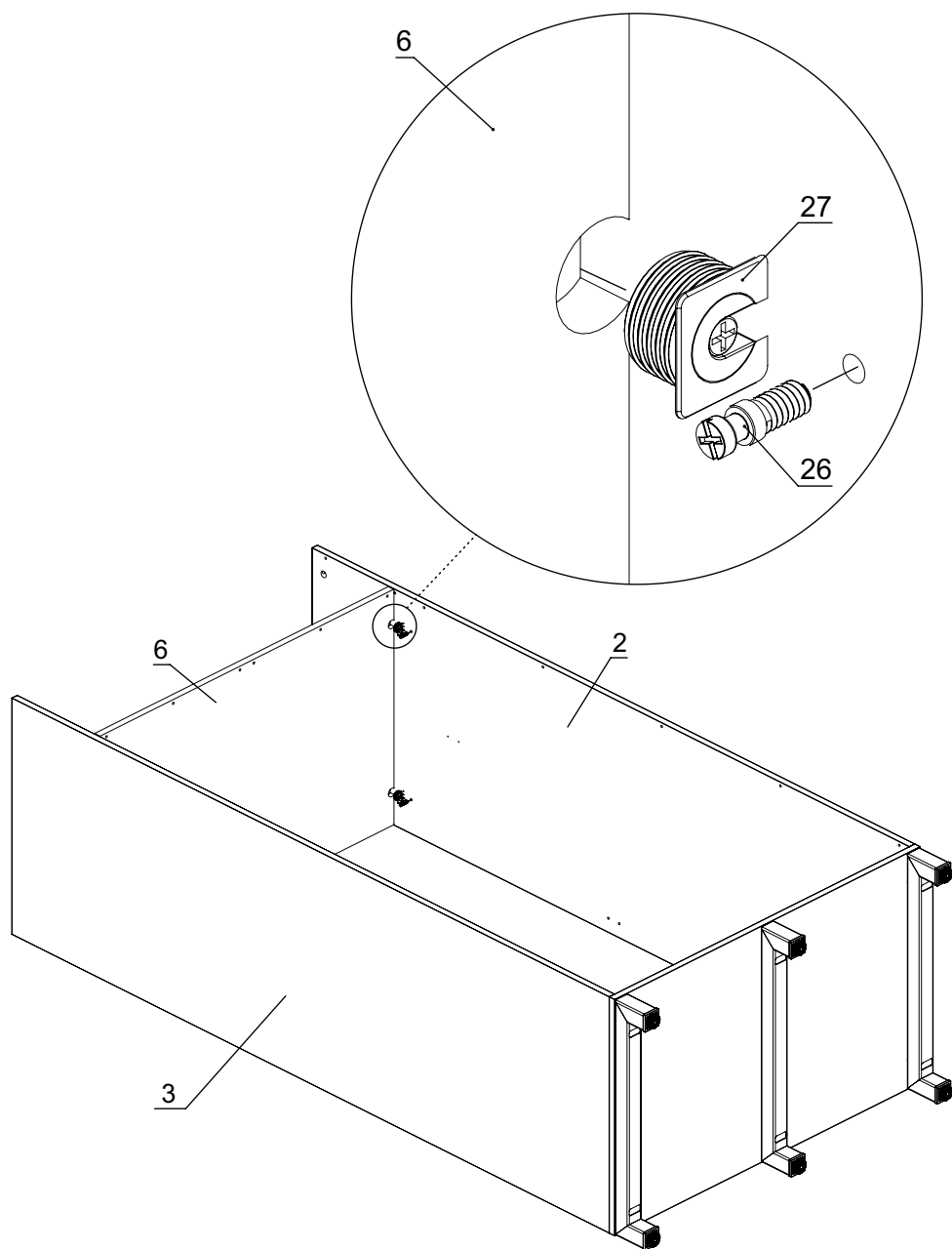
1. Соберите опоры



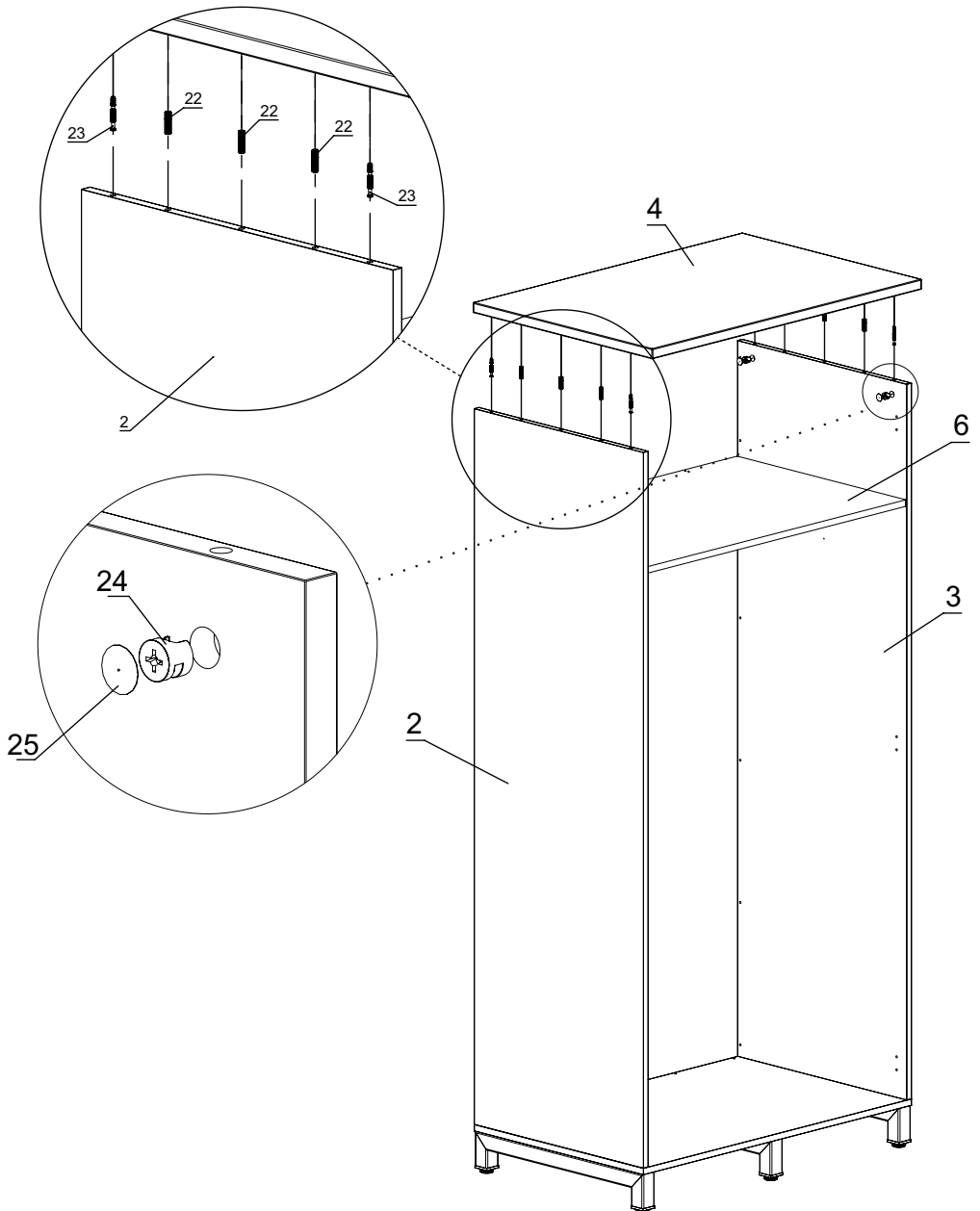
2. Соберите корпус по схеме ниже



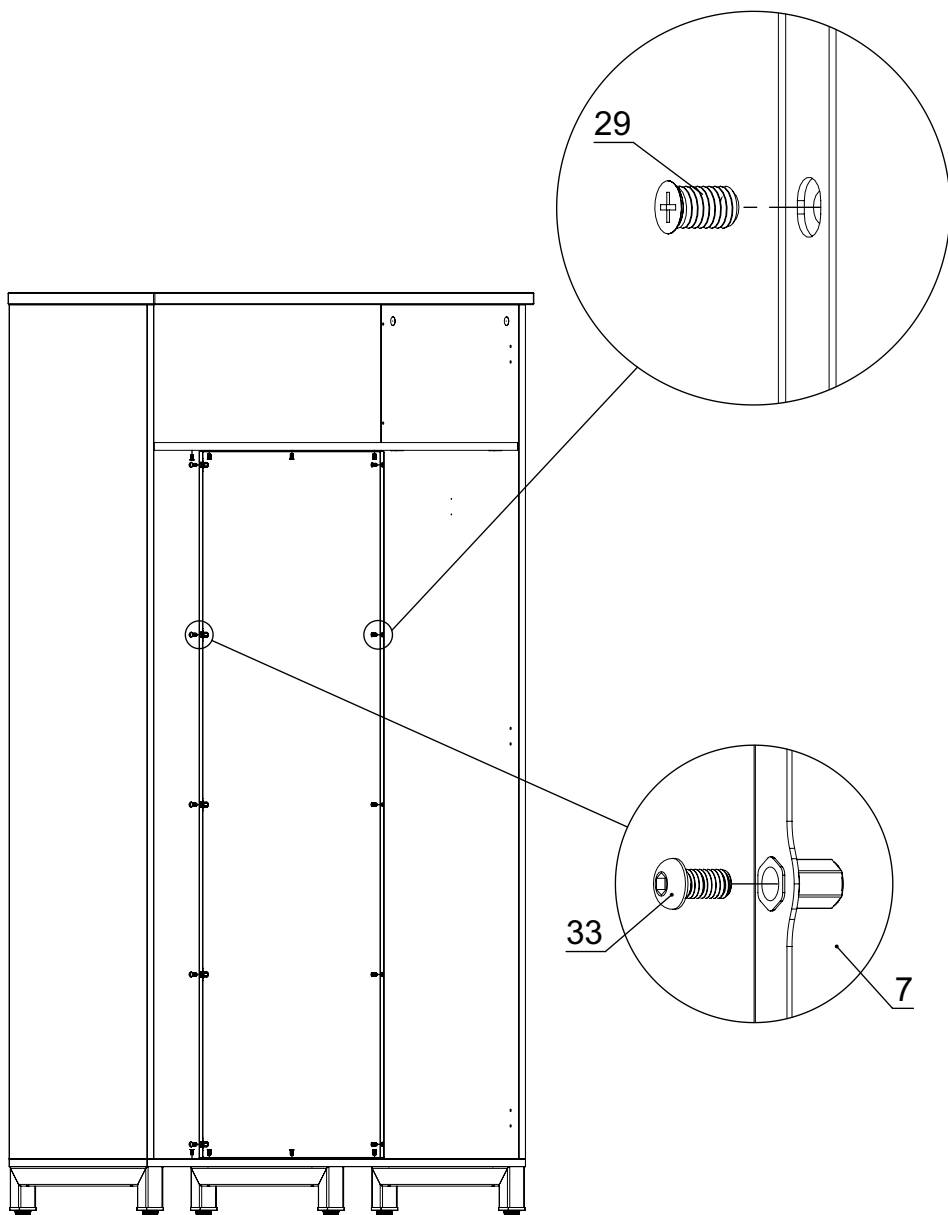
3. Закрепите полку



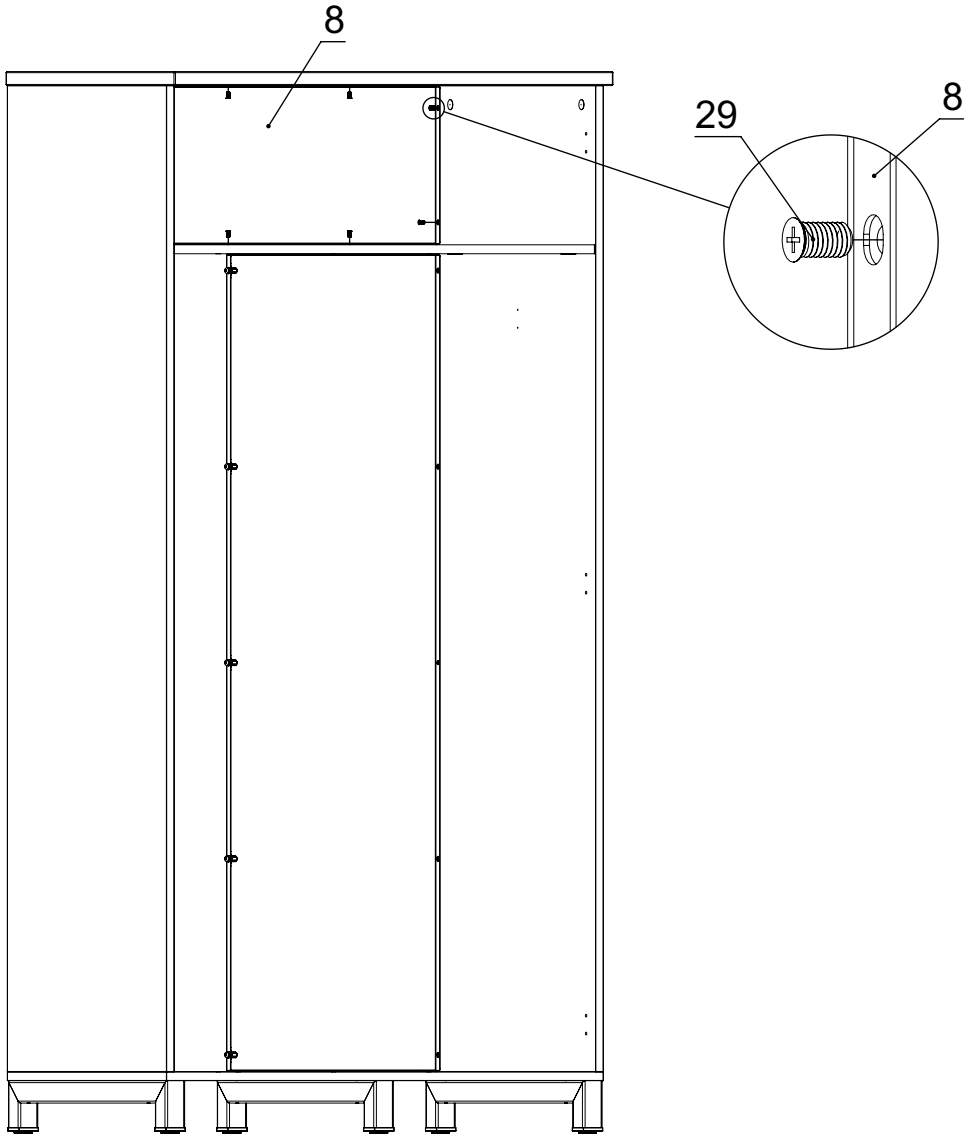
4. Установите крышку



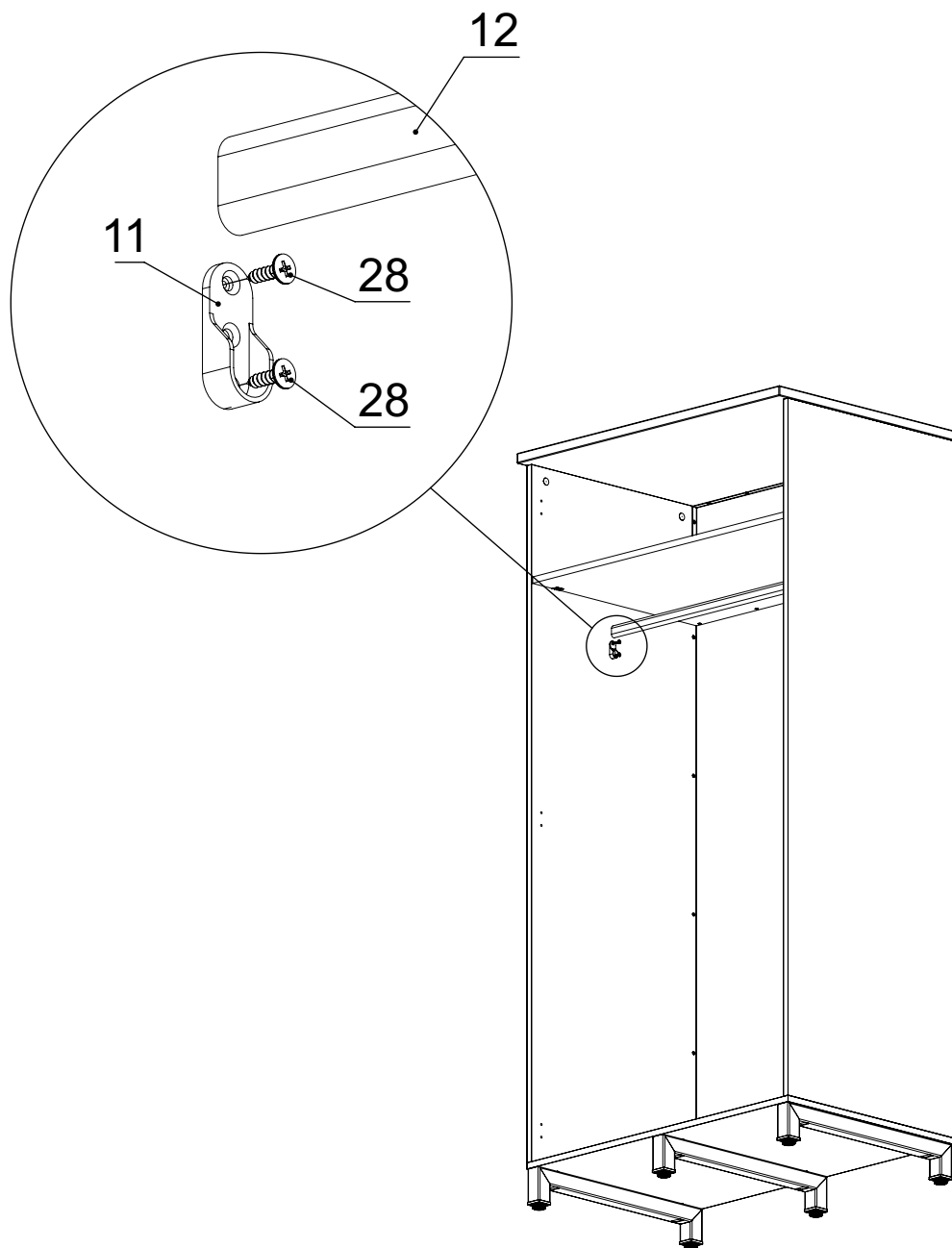
5. Закрепите задние стенки



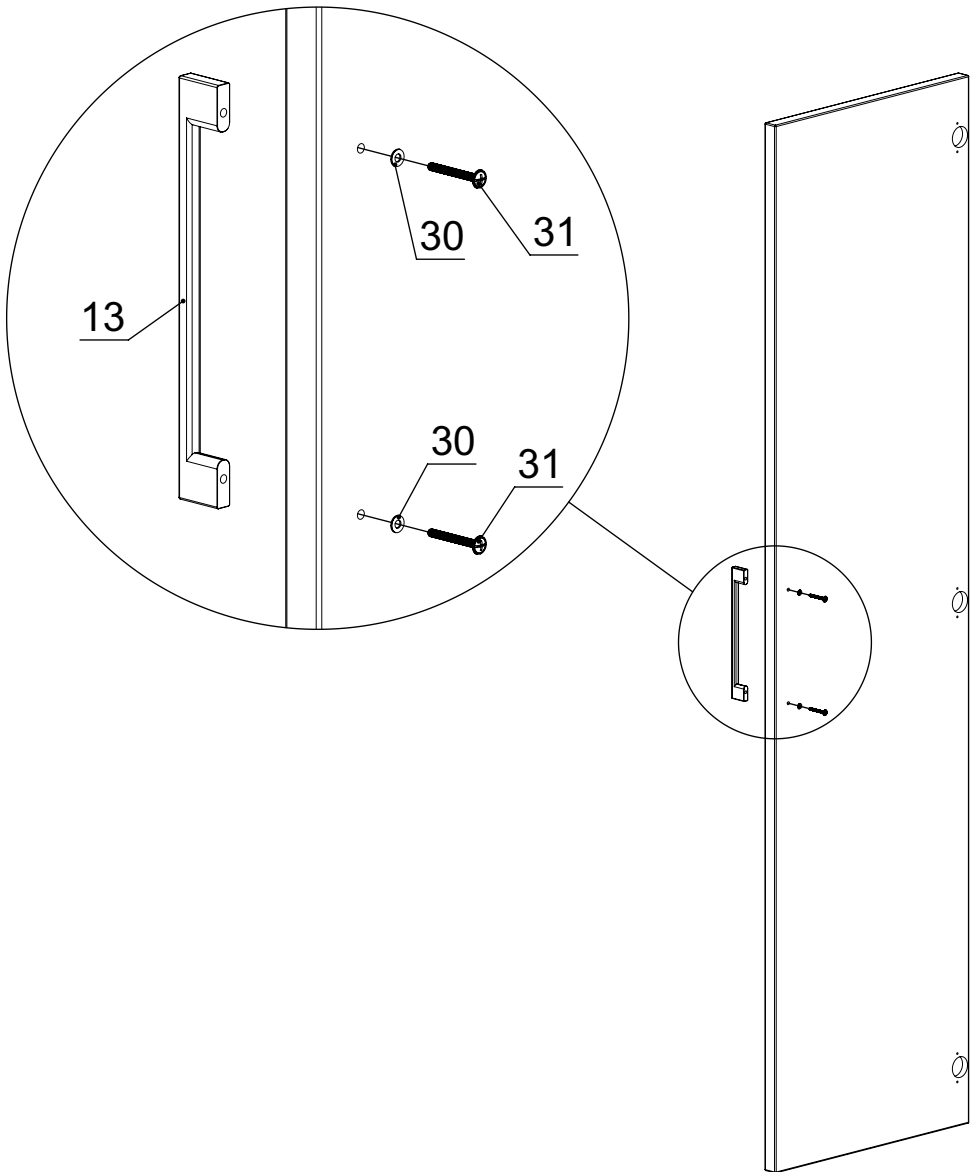
6. Закрепите заднюю верхнюю стенку



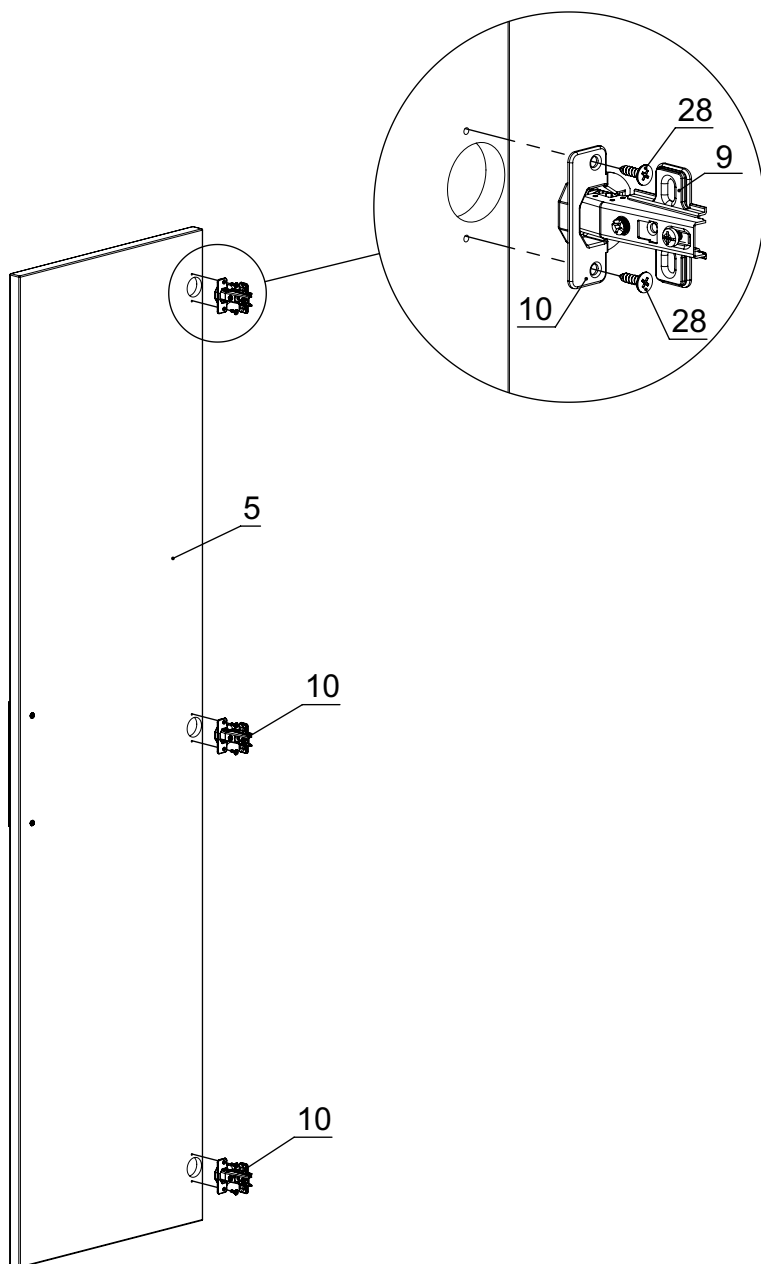
7. Закрепите штангодержатель, далее установите штангу



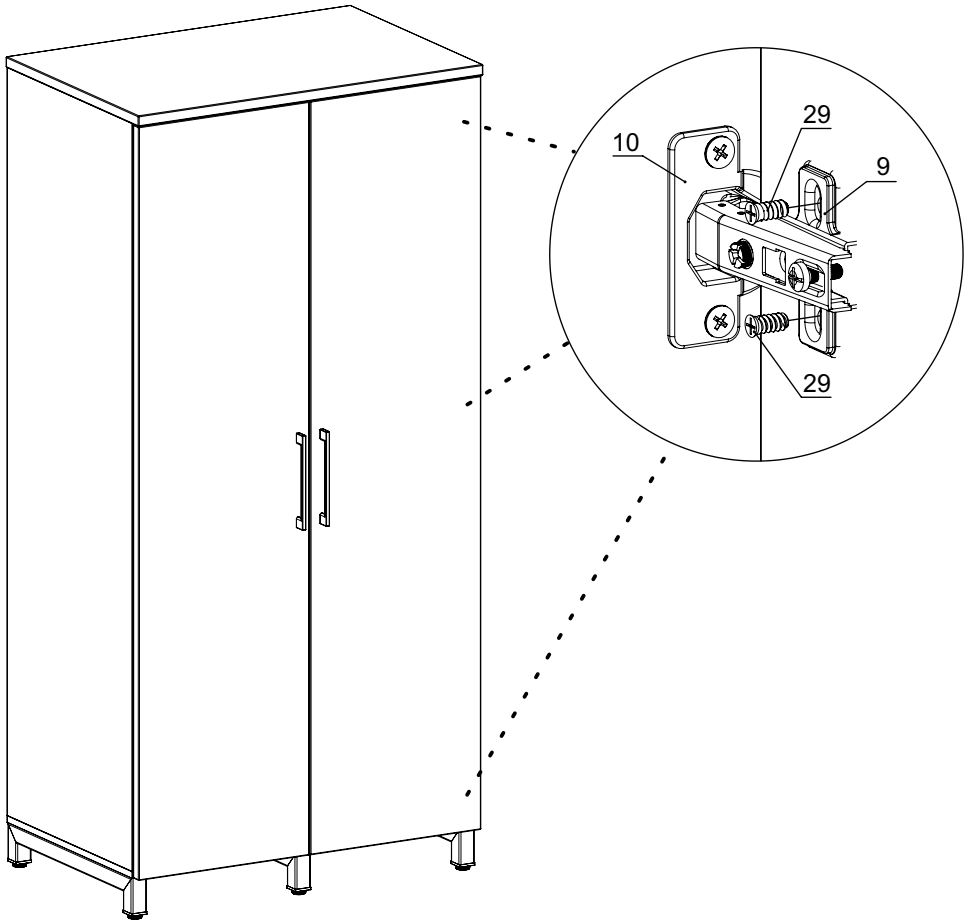
8. Установите ручки на двери



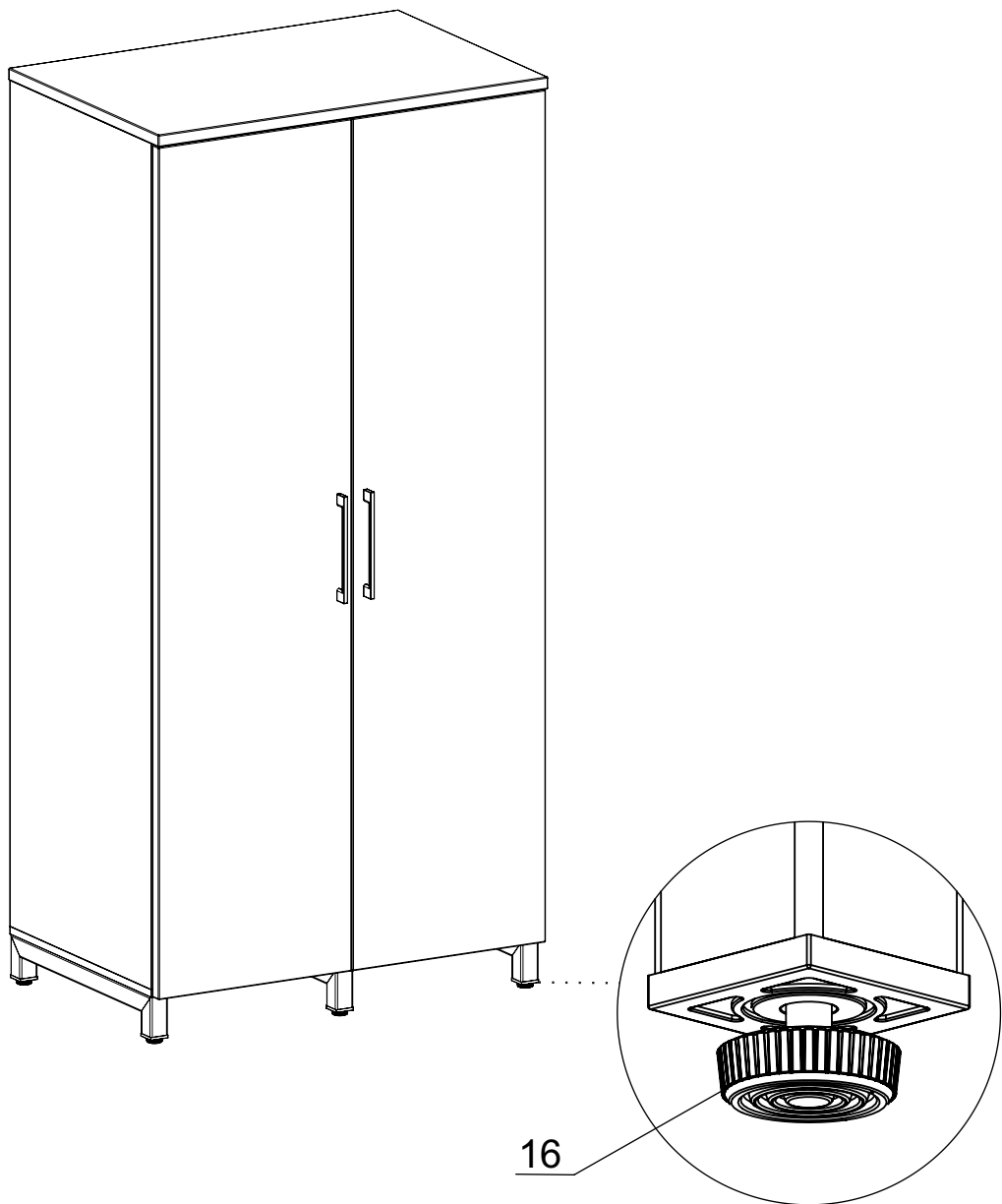
9. Закрепите петли на двери



10. Установите двери



11. Отрегулируйте шкаф по высоте при помощи регулируемых опор



ГАРАНТИЙНЫЕ ОБЯЗАТЕЛЬСТВА

Предприятие КОВОР гарантирует нормальную работу изделия в течение 12 месяцев со дня продажи при условии соблюдения правил пользования, изложенных в настоящем руководстве.

Гарантии не распространяются в случае выхода из строя изделия по вине потребителя, в результате несоблюдения требований, изложенных в руководстве по эксплуатации.

Обмен и возврат изделия надлежащего качества осуществляется в течение 15 дней со дня приобретения изделия только при соблюдении следующих требований:

- наличие руководства по эксплуатации на данное изделие;
- наличие платежного документа;
- наличие заводской упаковки;
- изделие должно иметь чистый внешний вид без механических повреждений;
- не производился несанкционированный ремонт.

Гарантийный срок хранения – 12 месяцев со дня выпуска.

В течение гарантийного срока предприятие производит гарантийный ремонт, а после окончания гарантийного срока, возможно, заключить договор на послегарантийное обслуживание по телефону:

(495) 374-76-17

СВЕДЕНИЯ О ПРИЕМКЕ

Изделие соответствует конструкторской документации и признан годным для эксплуатации.

МОДЕЛЬ

ДАТА ВЫПУСКА

ПРИНЯТО ОТК

КОВОР, Россия,
Московская область, г. Люберцы
тел.: +7 (495) 374-76-17
www.kovor.com
info@kovor.ru