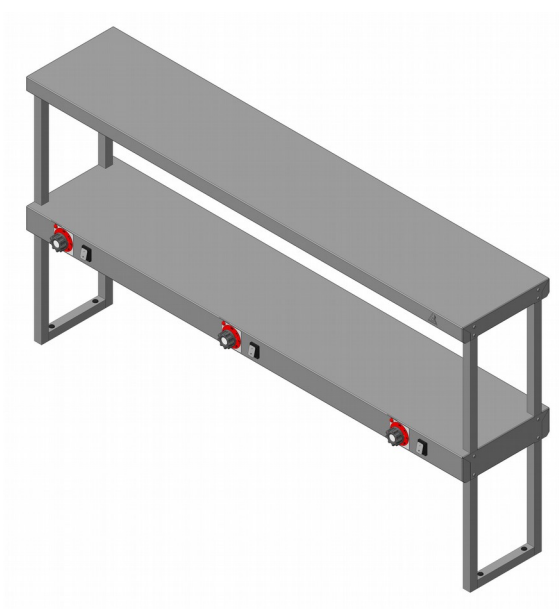




## **Полка настольная с подогревом**



# **ПАСПОРТ**

## **и руководство по эксплуатации**

**1163.00.000 ПС**

Ярославль

# 1 НАЗНАЧЕНИЕ И УСТРОЙСТВО ИЗДЕЛИЯ

Полка настольная с подогревом предназначена для демонстрации и поддержания в теплом состоянии готовых блюд.

Полки и стойки выполнены из нержавеющей стали.

Верхняя полка нейтральная, нижняя полка с подогревом.

Подогрев продукта осуществляется с помощью инфракрасных керамических нагревателей, расположенных в корпусе нижней полки.

Полка имеет три или две, в зависимости от исполнения, зоны обогрева с раздельными органами управления.

В изделии предусмотрены места для крепления к рабочей поверхности.

Предприятие «Итерма» постоянно расширяет и совершенствует ассортимент выпускаемой продукции, поэтому реальный комплект, внешний вид, габариты и технические характеристики изделия могут отличаться от указанных в данном паспорте без ухудшения потребительских свойств.

## 2 ТЕХНИЧЕСКИЕ ХАРАКТЕРИСТИКИ

Технические характеристики представлены в таблице 1

Таблица 1 — Технические характеристики

Параметры	ПИК-2- 1500/300/800 ВН	ПИК-2- 1100/300/800 ВН	ПИК-2- 1200/300/800 ВН	ПИК-2- 1400/300/800 ВН
	Значение			
Потребляемая мощность, кВт, не более	1,5 ± 10%	1,0 ± 10%	1,0 ± 10%	1,5 ± 10%
Количество нагревательных элементов, шт.	3	2	2	3
Мощность нагревательного элемента, Вт	500	500	500	500
Количество зон нагрева, шт.	3	2	2	2
Напряжение, В	230			
Частота, Гц	50			
Время выхода на рабочий режим, мин.	5-10			
Диапазон рабочей температуры, °С	30-50			
Габаритные размеры, мм, не более				
длина	1500	1100	1200	1400
ширина	300	300	300	300
высота	800	800	800	800
Масса, кг, не более	25,1	19,3	20,3	23,9

### 3 КОМПЛЕКТ ПОСТАВКИ ИЗДЕЛИЯ

Комплект поставки изделия представлен в таблице 2

Таблица 2 — Комплект поставки изделия

<b>Наименование</b>	<b>Количество, шт.</b>
Полка верхняя	1
Полка нижняя	1
Стойка правая	1
Стойка левая	1
Уголок крепежный	4
Сальник ступенчатый STM	1
Винт М5х20	16
Винт М5х16	8
Гайка М5	8
Шайба 5	16
Евровилка	1
Паспорт	1
Упаковка	1

### 4 ОБЩИЕ УКАЗАНИЯ

4.1 Изделие предназначено для установки в закрытых помещениях при температуре окружающего воздуха от 10 до 35°C, с относительной влажностью не более 60% при 20°C.

4.2 После хранения в холодном помещении изделие необходимо выдержать при комнатной температуре в течение 30 мин.

4.3 Подключение изделия производится к электрической сети напряжением 230В переменного тока с частотой 50 Гц.

4.4 Перед пуском в эксплуатацию снять защитную пленку со всех поверхностей.

## 5. МОНТАЖ ИЗДЕЛИЯ

Сборку изделия производить в перевернутом состоянии (рисунок 1)

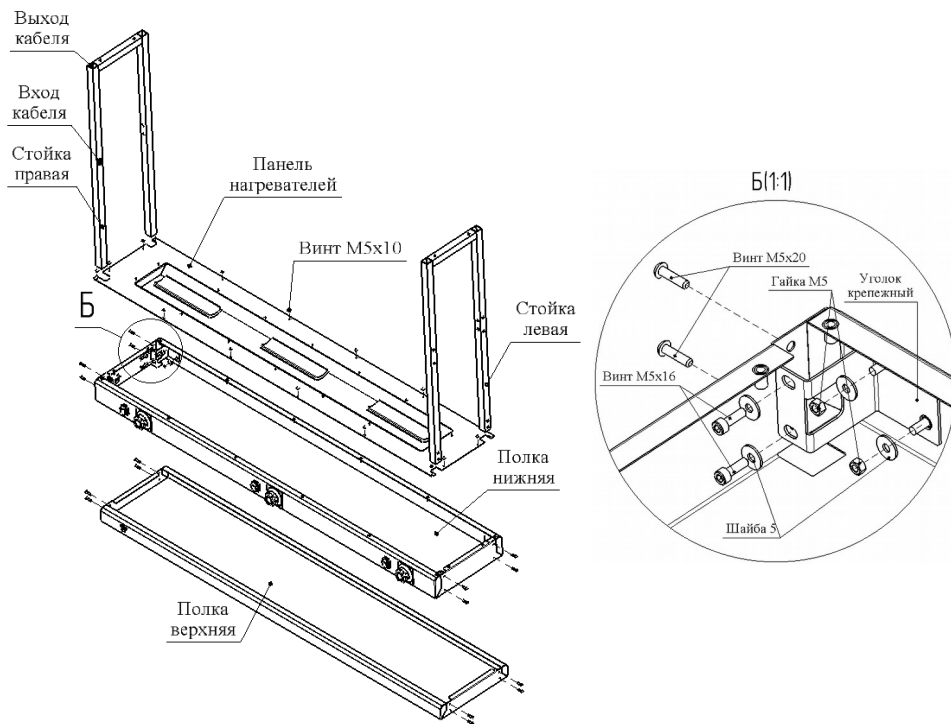


Рисунок 1 — Схема сборки изделия

5.1 Освободить изделие из упаковки.

5.2 Выкрутить винты М5х10 (16 шт) и снять панель нагревателей с полки нижней.

5.3 Произвести крепление нижней полки к стойкам правой и левой с помощью винтов М5х20 (8 шт), вставив стойки в квадратные отверстия полки.

5.4 Установить в отверстие правой стойки сальник для вывода электрического провода.

5.5 Произвести крепление нижней полки к стойкам, используя крепежные уголки, с помощью винтов М5х16 (8 шт), гаек М5 и шайб 5.

5.6 Вывести электрический кабель через сальник внутрь правой стойки и протаскать его наружу.

5.7 Произвести крепление верхней полки к стойкам левой и правой с помощью винтов М5х20 (8 шт).

5.8 Закрепить панель нагревателей с помощью винтов М5х10 (16 мест).

5.9 Перевернуть и установить изделие на предусмотренное место.

5.10 Вывести электрический кабель через отверстие в столешнице, на которую установлена полка.

5.11 Произвести крепление полки к столешнице через предусмотренные в стойках отверстия, демонтировав декоративные заглушки.

5.12 Произвести подключение евро вилки к кабелю, выходящему из правой стойки через столешницу.

## 6 ИНСТРУКЦИЯ ПО ЭКСПЛУАТАЦИИ

6.1 Включение изделия производится установкой выключателя в положение «1» согласно выбранным зонам.

6.2 Регулировка мощности нагрева производится поворотом ручки регулятора мощности в нужное положение.

6.3 Во включенном состоянии изделие поддерживает заданную мощность нагрева автоматически. Наблюдение за работой осуществляет сотрудник, обслуживающий оборудование, который должен быть проинструктирован о режиме работы изделия, правилах и особенностях эксплуатации, техники безопасности, а так же о способах включения и отключения изделия.

6.4 По окончании работы следует перевести ручки регуляторов в «нулевое» положение и установить выключатели нагревателей в положение «0».

### **ВНИМАНИЕ!**

**Запрещается прикасаться к нагревательным элементам во время их работы во избежание ожогов**

## 7 УКАЗАНИЯ ПО БЕЗОПАСНОСТИ

7.1 По способу защиты человека от поражения электрическим током изделие относится к 1 классу по ГОСТ 12.2.007.0-75.

7.2 Регулировку, чистку и ремонт изделия производить только после отключения его от электрической сети.

7.3 Очистка изделия выполняется следующим образом:

- изделие выключается поворотом ручек регулировки мощности в нулевое положение и установкой выключателей нагревателей в положение «0», затем изделие следует оставить до полного остывания;

- отключить полку от электросети;

- поверхности изделия очищаются мокрой тряпкой, смоченной в теплой воде или в растворе моющего средства;

- перед началом эксплуатации изделия после очистки следует тщательно протереть его сухой тряпкой, а затем – высушить.

### **ВНИМАНИЕ!**

**Очистка изделия с применением водяной струи или высоконапорного чистящего устройства запрещается!**

**Во время очистки изделия не допускается применение проволочных губок, проволочных щеток либо других абразивных приспособлений!**

## 8 СВИДЕТЕЛЬСТВО О ПРИЕМКЕ

Изделие \_\_\_\_\_, номер \_\_\_\_\_  
соответствует ТУ 5151-003-55319869-2011

и признано годным для эксплуатации.

Дата выпуска \_\_\_\_\_

## 9 СВИДЕТЕЛЬСТВО ОБ УПАКОВКЕ

Изделие упаковано ООО «Итерма» согласно требованиям, предусмотренным технической документацией.

Упаковку произвел \_\_\_\_\_ М.П.  
(дата, подпись)

Изделие принял \_\_\_\_\_ М.П.  
(дата, подпись)

## 10 СВЕДЕНИЯ ОБ УТИЛИЗАЦИИ

Утилизация изделий должна проводиться в порядке установленном для утилизации изделий из металлов и нержавеющей сталей.

### ВАЖНО!

Для обеспечения работоспособности изделия в течение всего срока службы и сохранения его потребительских качеств, необходимо:

1. Ежедневно производить влажную уборку рабочих поверхностей оборудования с использованием моющих средств, не содержащих твердых абразивных и химически агрессивных веществ, после помывки тщательно протирать влажные поверхности сухой мягкой тканью.

2. Ежемесячно осуществлять ревизию всех резьбовых соединений и, при необходимости, производить их подтяжку или замену;

3. Не допускать наличие внешних факторов повреждения и нарушения работы изделий.

4. Аккуратно относиться к изделиям и не нарушать правил эксплуатации, использовать только по назначению:

- своевременно устранять возникшие неисправности;
- не эксплуатировать неисправное оборудование.

**РЕКЛАМАЦИОННЫЕ ПРЕТЕНЗИИ РАССМАТРИВАЮТСЯ И УДОВЛЕТВОРЯЮТСЯ ТОЛЬКО ПРИ ПРЕДЪЯВЛЕНИИ СТРАНИЦ НАСТОЯЩЕГО ПАСПОРТА (КОПИИ СТРАНИЦ) С РАЗДЕЛАМИ «СВИДЕТЕЛЬСТВО ОБ УПАКОВКЕ И ПРИЁМКЕ», В КОТОРЫХ ДОЛЖНЫ ПРИСУТСТВОВАТЬ ШТАМПЫ УПАКОВЩИКА, КОНТРОЛЁРА И ДАТЫ ИЗГОТОВЛЕНИЯ.**

## ГАРАНТИЙНЫЙ СЕРТИФИКАТ

Наименование продукции: \_\_\_\_\_

Дата выпуска: \_\_\_\_\_

Наименование компании продавца: \_\_\_\_\_

печать и подпись продавца

Наименование компании покупателя: \_\_\_\_\_

печать и подпись покупателя

Дата покупки: \_\_\_\_\_

Адрес монтажа: \_\_\_\_\_

1. Предприятие - изготовитель гарантирует нормальную работу изделия в течение 12 месяцев со дня продажи при условии соблюдения правил, изложенных в настоящем паспорте.

2. Срок службы изделия — 10 лет

3. Гарантия не распространяется в случае выхода изделия из строя по вине потребителя из-за несоблюдения требований, изложенных в настоящем паспорте.

4. Обмен и возврат изделий надлежащего качества осуществляется в соответствии с действующим законодательством РФ.

5. В течение гарантийного срока поставщик гарантирует безвозмездное устранение выявленных дефектов изготовления и замену вышедших из строя составных частей изделия, произошедших не по вине потребителя, при соблюдении потребителем условий транспортирования, хранения и эксплуатации изделия.

6. Все рекламационные детали, узлы и комплектующие изделия должны быть переданы поставщику для анализа и принятия мер к дальнейшему предотвращению их появления.

7. Рекламация поставщиком рассматривается с обязательным предоставлением следующих документов:

7.1. Копия рекламации от потребителя (заявление, претензия)

7.2. Акт диагностики от поставщика (сервисной обслуживающей организации) с указанием:

- наименование продукции и его серийный номер

- дата выпуска

- дата ввода в эксплуатацию

- обнаруженные специалистом неисправности

- причины выхода из строя (поломки)

7.3. Фотография шильда изделия или копия страниц паспорта с отметкой о упаковке и датой выпуска

7.4. Копия акта пуска в эксплуатацию (при наличии формы акта в паспорте).

8. Рекламации поставщику направляются потребителем в порядке и сроки, предусмотренные действующим законодательством

