



ПАСПОРТ

на вентиляционные зонты

- ЗВН

- ЗПВН

- для пароконвектоматов

Екатеринбург

1. НАЗНАЧЕНИЕ

Вентиляционные зонты улавливают жир и пар от горячих кастрюль, а также решают проблему смешения ароматов на профессиональной кухне. Они позволят сохранить комфортные условия труда и избежать проникновения неприятных запахов.

Завод Финист предлагает 2 типа зонтов: вытяжные зонты (ЗВН) и приточно-вытяжные (ЗПВН). Главное их различие заключается в циркуляции воздуха:

- ЗВН поглощает и выводит продукты горения с кухни наружу через вентиляционное отверстие;

- при установке ЗПВН теплый воздух с продуктами горения выводится наружу. Одновременно приток свежего воздуха компенсирует воздушный объем в помещении и создает невидимый барьер, тем самым снижая риск проникновения запахов с кухни в зал с гостями. Такой способ необходим при достаточно интенсивном тепловыделении от оборудования.

Также, мы предлагаем различное исполнение зонтов в зависимости **от расположения оборудования на кухне:**

Пристенный тип зонтов подойдет вам в том случае, если тепловое или иное оборудование размещено у стены.

Островной тип - для оборудования в центре кухни, либо для открытой кухни.

Выбор зонта зависит от оборудования, над которым необходимо разместить зонт.

- над тепловым оборудованием (блинница, жарочная поверхность, фритюрница, пицца-печь и тд.);

- над пароконвектоматом (специальная конструкция под определенные модели);

- над моечными ваннами (для улавливания водяного пара), подойдут любые модели без жирособирающих фильтров.

Вентиляционный зонт для пароконвектомата «Рубикон», «Abat», ПКА-20-1\1ПМ. Оснащены специальными фильтрами лабиринтного типа для удержания и конденсации влаги, содержащей жир. Фильтры легко снимаются для обеспечения санитарной обработки. Зонты имеют лоток для сбора конденсата. Они выполнены из пищевой нержавеющей стали AISI430. Дополнительно зонты могут быть оснащены вентилятором (поставляется отдельно), который ускорит процесс отвода пара и увеличит кратность обмена воздуха в помещении. Зонты устанавливаются на крышку пароконвектомата винтами М5 и должны быть подключены к вытяжной вентиляционной системе. Имеются отверстия для выброса пара из пароконвектомата данных моделей. Особенностью данных зонтов является возможность подключения к пароконвектомату с целью автоматического включения\выключения зонтов.

Вентиляционные зонты по требованию могут быть изготовлены на сварном каркасе. Такие зонты представляют собой вентиляционный короб, смонтированный на жесткий каркас из

профильной трубы. В нём, также, как и в обычном зонте, устанавливаются устройства вытяжки (жироуловители и искрогасители) и притока (рассекатели). Внутренний каркас зонта может быть выполнен из профильной нержавеющей трубы или трубы с полимерно-порошковым покрытием. Облицовывается каркас нержавеющей листовой сталью.

Жёсткий каркас позволяет не опасаться деформации вентиляционных зонтов. Это особенно важно при монтаже оборудования с большими габаритами. Каркас делает зонт тяжелее, поэтому рекомендуется предусмотреть варианты крепежа заблаговременно. При изготовлении зонта с каркасом из стали с полимерно-порошковым покрытием возникает ряд особенностей, которые необходимо учитывать при использовании.

Высокая концентрация влаги может вызвать коррозию каркаса при установке зонта над оборудованием с высоким содержанием водяных паров в вентилируемом воздухе. Так же с особым вниманием следует относиться к обязательной чистке: не рекомендуется промывать его большим количеством воды.

Вентиляционные зонты могут оснащаться жироуловителями и искрогасителями (стандартный размер 450x450 и 600x600 мм), изготавливаемые из нержавеющей стали. Предназначены для эффективной очистки воздуха от жира и защиты вентиляторов, воздуховодов и других систем вентиляции от загрязнений и попадания искр. Фильтры снабжены ручками для удобства установки и обслуживания.

Вентиляционное оборудование, поставляемое заводом ФИНИСТ, возможно окрасить с применением полимерно-порошкового покрытия в необходимый дизайнерский цвет для более гармоничного включения в интерьер. Так же предлагается вариант изготовления из меди. Данные изделия помимо функционального назначения станут самостоятельным предметом интерьера заведения, способным привлечь внимание каждого посетителя.

Дополнительно возможно оснащение вентиляционных зонтов воздуховодами прямоугольного (диапазон от 100 до 500 мм по глубине и от 100 до 500 мм по ширине) или круглого сечения (диапазон от 100 до 500 мм), фасонными элементами и отводами, а также установка вентилятора.

Предприятие-изготовитель постоянно расширяет и совершенствует ассортимент выпускаемой продукции, поэтому реальный комплект, внешний вид и технические характеристики изделия могут отличаться от указанных в данном паспорте без ухудшения потребительских свойств.

2. ТЕХНИЧЕСКИЕ ХАРАКТЕРИСТИКИ ВЕНТИЛЯЦИОННОГО ЗОНТА

Модель	Размеры (ШхГхВ), мм	Тип зонта	
ЗВН-01	500x700x400	- Пристенный вытяжной; - Пристенный приточно-вытяжной; - Вытяжной нержавеющей; - Приточно-вытяжной нержавеющей; - ПРЕМИУМ. Изготовлены из пищевой нержавеющей стали и оснащены встроенными кранами для удаления жира. Задняя стенка выполнена из оцинкованной стали.	
	800x700x400		
	1000x700x400		
ЗПВН-01	1200x700x400		
	1600x700x400		
	1800x700x400		
	ЗВН-02		500x1000x400
			500x1200x400
800x1000x400			
800x1200x400			
1000x1000x400			
1000x1200x400			
ЗПВН-02	1200x1000x400		
	1200x1200x400		
	1600x1000x400		
	1600x1200x400		
	1800x1000x400		
	1800x1200x400		
	2000x1000x400		
	2000x1200x400		
ЗВН-03	500x1000x400		
	500x1200x400		
	800x1000x400		
ЗПВН-03	800x1200x400		
	1000x1000x400		
	1000x1200x400		
ЗВН-03 CUBE	1200x1000x400		
	1200x1200x400		
	1600x1000x400		
ПРЕМИУМ	1600x1200x400		
	1800x1000x400		
	1800x1200x400		
	2000x1000x400		

	2000x1200x400	
ЗВН-04	1000x1600x400	<p>- Островной вытяжной нержавеющей;</p> <p>- Островной приточно-вытяжной нержавеющей.</p> <p>Изготовлены из пищевой нержавеющей стали и оснащены встроенными кранами для удаления жира.</p> <p>Возможно изготовление зонтов из зеркальной нержавеющей стали.</p>
	1000x1800x400	
1000x2000x400		
1200x1600x400		
1200x1800x400		
ЗПВН-04	1200x2000x400	
	1600x1600x400	
	1600x1800x400	
	1600x2000x400	
ЗВН-04 CUBE	1800x1600x400	
	1800x1800x400	
	1800x2000x400	
	2000x1600x400	
	2000x1800x400	
ЗВН-04/01	2000x2000x400	
	500x1000x400	
	500x1200x400	
	500x1400x400	
	800x1000x400	
	800x1200x400	
	800x1400x400	
	1000x1000x400	
	1000x1200x400	
	1000x1400x400	
	1200x1000x400	
	1200x1200x400	
	1200x1400x400	
	1600x1000x400	
	1600x1200x400	
1600x1400x400		
ЗВН-04/02	1800x1000x400	
	1800x1200x400	
	1800x1400x400	
	500x1600x400	
	500x1800x400	

	500x2000x400 800x1600x400 800x1800x400 800x2000x400 1000x1600x400 1000x1800x400 1000x2000x400 1200x1600x400 1200x1800x400 1200x2000x400 1600x1600x400 1600x1800x400 1600x1800x400 1800x1600x400 1800x1800x400 1800x2000x400 2000x1600x400 2000x1800x400 2000x2000x400	
ЗВН-05	500x1000x400 500x1200x400 800x1000x400 800x1200x400 1000x1000x400 1000x1200x400 1200x1000x400 1200x1200x400 1600x1000x400 1600x1200x400 1800x1000x400 1800x1200x400 2000x1000x400 2000x1200x400	- Пристенный вытяжной нержавеющий. Изготавливается полностью из высококачественной нержавеющей стали (кроме задней стенки — оцинкованная сталь).
ЗПВН-05	500x1000x400 500x1200x400 800x1000x400	- Приточно-вытяжной нержавеющий.

	800x1200x400 1000x1000x400 1000x1200x400 1200x1000x400 1200x1200x400 1600x1000x400 1600x1200x400 1800x1000x400 1800x1200x400 2000x1000x400 2000x1200x400	Изготавливается полностью из высококачественной нержавеющей стали (кроме задней стенки — оцинкованная сталь) и оснащается новой системой подвеса.
ЗВПК	1113x850x485	- Вентиляционный зонт для пароконвектомата «Рубикон». Оснащен специальными фильтрами лабиринтного типа для удержания и конденсации влаги, содержащей жир. Имеет два лотка для сбора конденсата. Выполнен из пищевой нержавеющей стали AISI430.
ЗВПК 10.6.1 ЗВПК 20.1	840x1085x350 892x1085x350	- Вентиляционный зонт для пароконвектомата «Abat». Оснащен специальными фильтрами лабиринтного типа для удержания и конденсации влаги, содержащей жир. Выполнен из пищевой нержавеющей стали.
	893x1059x253	- Вентиляционный зонт для пароконвектомата ПКА-20-1\1ПМ.

*Допустимая погрешность в размерах +/- 2-3 мм

3. УСТРОЙСТВО И ПРИНЦИП РАБОТЫ ИЗДЕЛИЯ

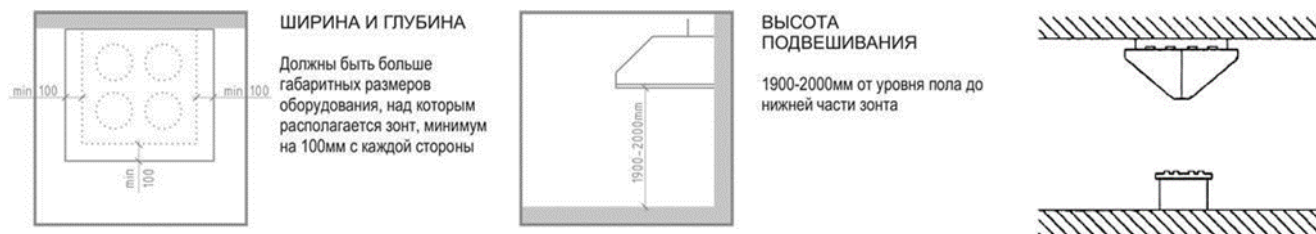
Зонт вентиляционный представляет собой конструкцию навесного типа, состоящую из корпуса и нескольких лабиринтных фильтров. Конструкция фильтров предусматривает отделение масла и жира от воздуха. Разогретый воздух, насыщенный парами масла, испарениями приготовляемых продуктов, всасывается в вытяжной отсек. При прохождении через фильтр тяжелая фракция испарений конденсируется на ламелях фильтра и стекает с них по наклонному желобу в лоток-жиросборник и затем через отверстия, оснащенные кранами, удаляется из зонта. Конструктивные элементы зонта выполнены из пищевой нержавеющей стали (кроме задней стенки - оцинкованная сталь), что позволяет использовать данную установку в системе общественного питания. Сопротивление жироулавливающих фильтров при расходе воздуха 500 м³/час составляет 7 кг/м².

4. РЕКОМЕНДАЦИИ ПО МОНТАЖУ

Перед монтажом зонта следует произвести его внешний осмотр. Монтаж должен производиться квалифицированным, опытным персоналом с соблюдением правил техники безопасности для строительного-монтажных работ. Для монтажа продукции рекомендуем использовать разработанный нами комплект:

1. Цепь подвесная (для ЗВН-05 и ПРЕМИУМ–трос нержавеющей 3-4 мм) – 4 участка.
2. Карабин – 4 шт.
3. Дюбель с крюком – 4 шт.
4. Для ЗВН-05 и ПРЕМИУМ–зажим для троса – 8 шт.

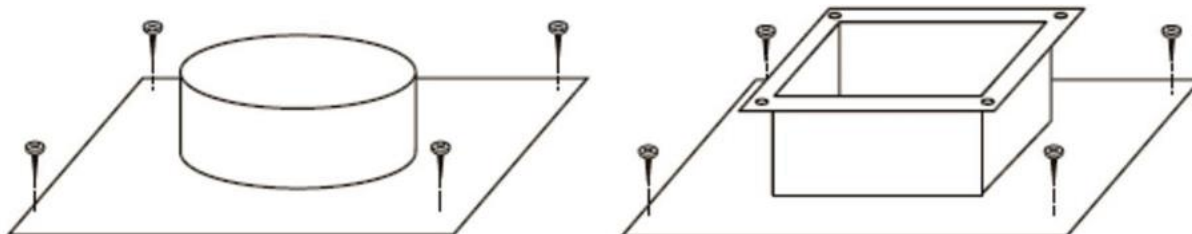
Рекомендуемые параметры для наиболее эффективного использования зонта: габаритные размеры зонта должны быть больше габаритных размеров оборудования, над которым располагается зонт, минимум на 100 мм с каждой стороны. Высота подвешивания 1,9 – 2,0 метра от уровня пола до нижней части зонта.



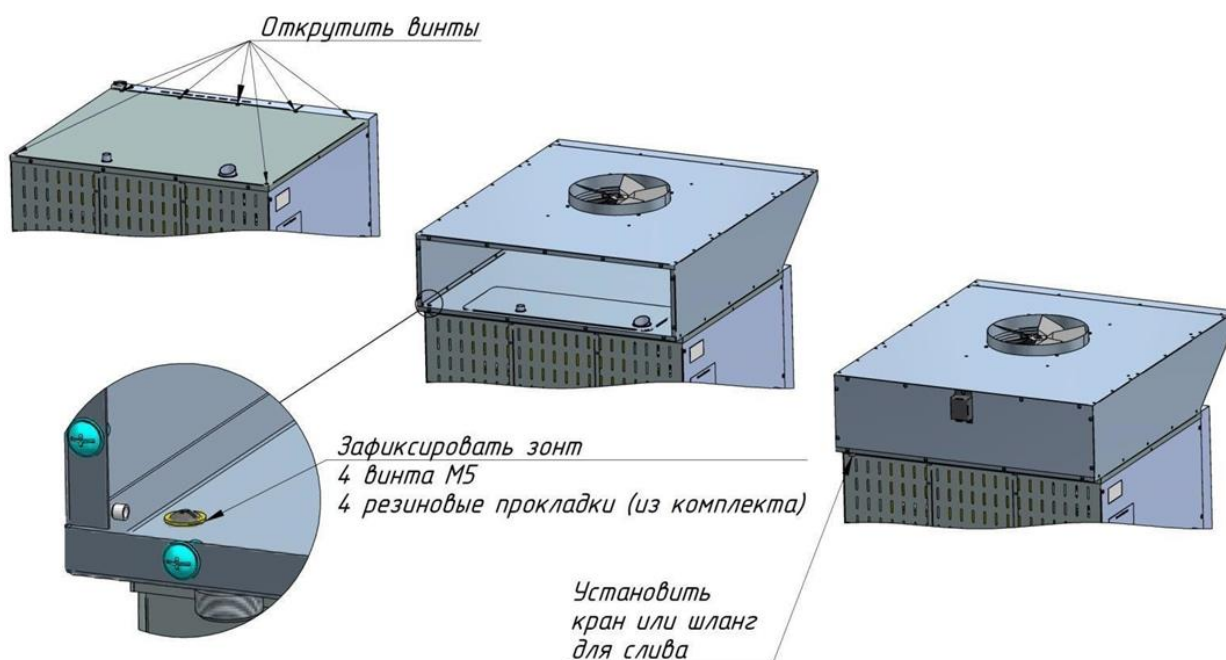
В случае раздельной поставки ЗВН-02\03, ЗПВН-02\03 рекомендуем дополнительно крепить их между собой задними стенками.

Защитную пленку рекомендуется снимать после окончания монтажа (предварительно подрезав канцелярским ножом).

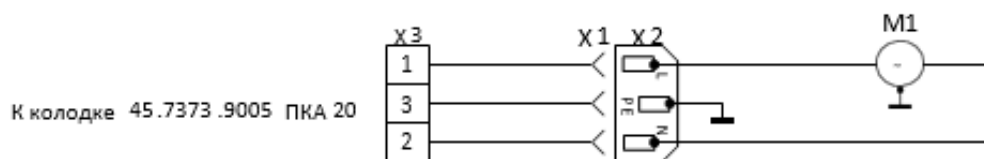
В верхней части зонта имеется патрубок для крепления гибких гофрированных шлангов, с помощью которых зонт подсоединяется к магистральной вентиляционной линии. При любых вариантах монтажа зонт должен быть надежно закреплен.



Установка зонта для пароконвектомата ПКА-20-1\1ПМ



Электросхема подключения



Поз. обозн.	Наименование	Кол-во	Примечание
M1	Электродвигатель YZ 34-45	1	U= 230В с штатным проводом
X 1	Провод ПВС – 3х0,75 мм ² С 13	1	L= 3000 мм
X 2	Вилка AS -01	1	I _н = 16 А
X 3	Колодка 45.7373.9006	1	

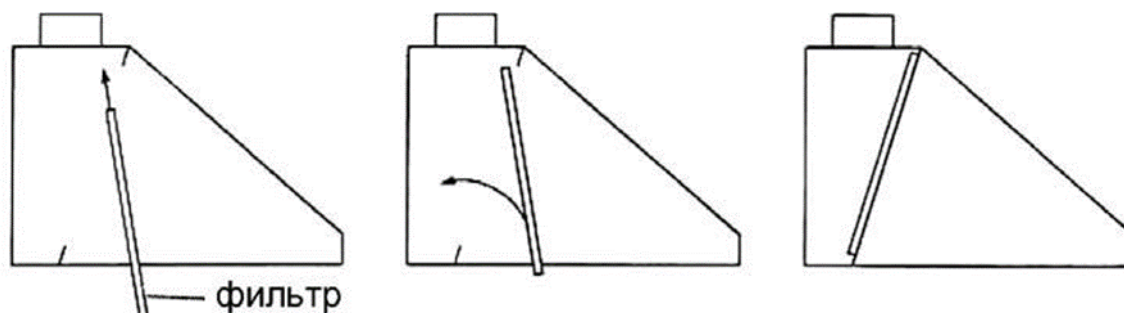
Допускается замена элементов, не ухудшающих технические характеристики изделия.

Подключение к электросети



5. ПРАВИЛА ПО ЭКСПЛУАТАЦИИ

Установка жирулавливающих фильтров осуществляется технологическими пазами вниз для обеспечения стока жира. Для чистки лотка-жиросборника и самих фильтров необходимо снять фильтры, приподняв их вверх и вынуть на себя.



Рекомендуется промывать зонт 1 раз в день щёткой-ершиком под тёплой проточной водой (предварительно отключив от электросети – в моделях, оснащенных подсветкой и вентилятором).

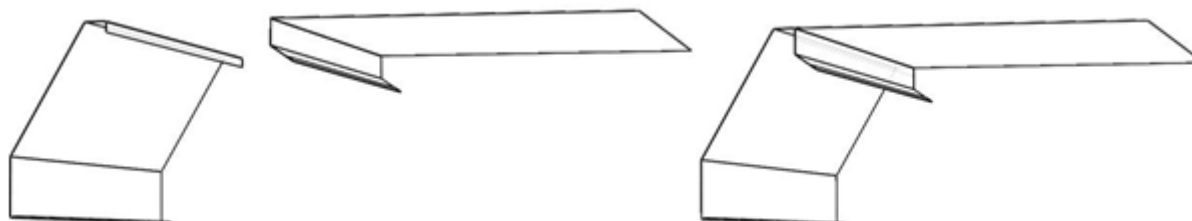
Во избежание возникновения пожара, запрещается использование зонтов без жирулавливающих фильтров.

При эксплуатации зонта должны быть обеспечены требования ПТБ «Правил техники безопасности».

Запрещается на зонт устанавливать какие-либо механизмы, крепить или подвешивать другие изделия, укладывать посторонние предметы.

6. СБОРКА РАЗБОРНОГО ВЫТЯЖНОГО ЗОНТА (на примере ЗВН-03)

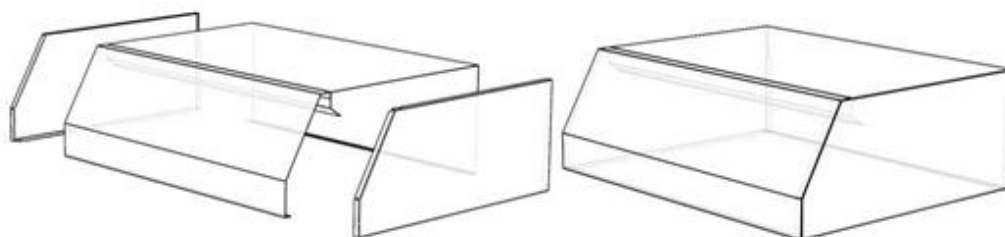
1) Закрепить переднюю панель с крышей, при помощи болтов М5.



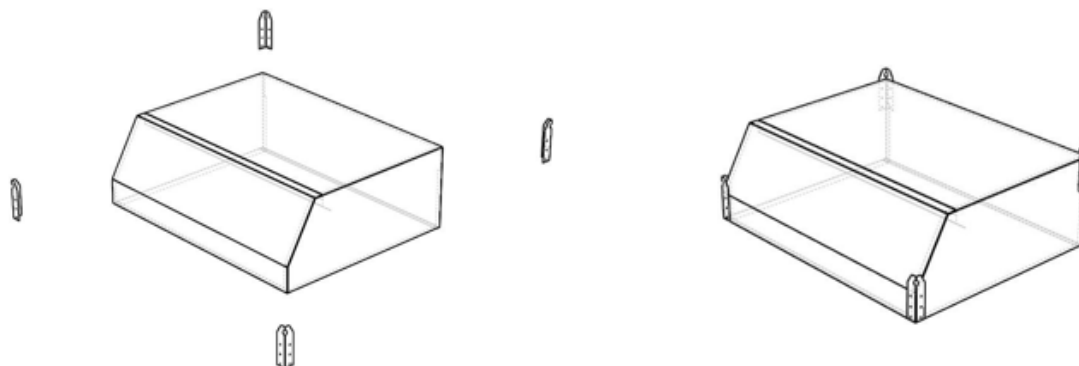
2) Закрепить заднюю стенку при помощи болтов М5.



3) Закрепить боковины с передней панелью, крышей и задней стенкой при помощи болтов М5.



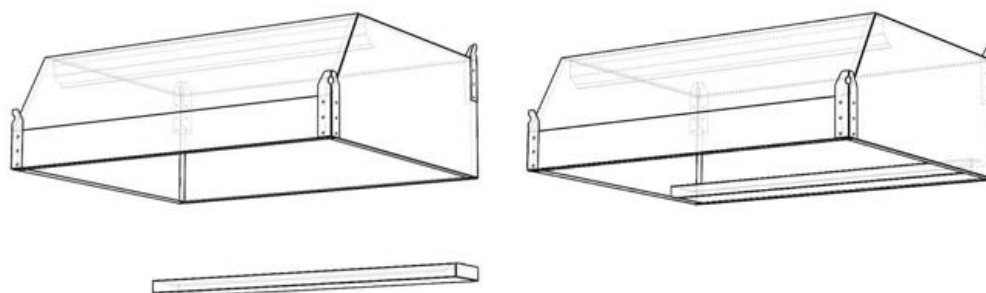
4) Закрепить кронштейны по углам к задней и передней панели.



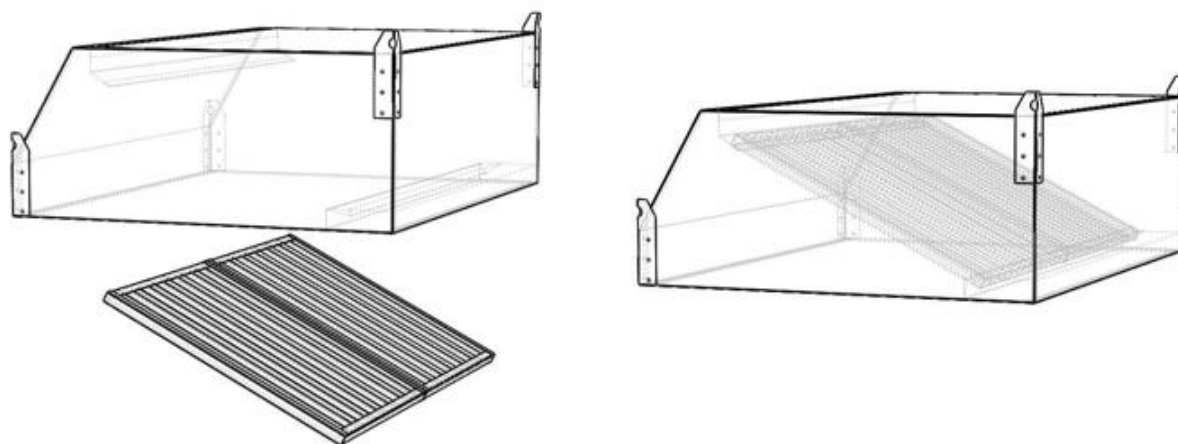
5) Установить врезку (при наличии).

6) Подвесить каркас вытяжного зонта за кронштейны.

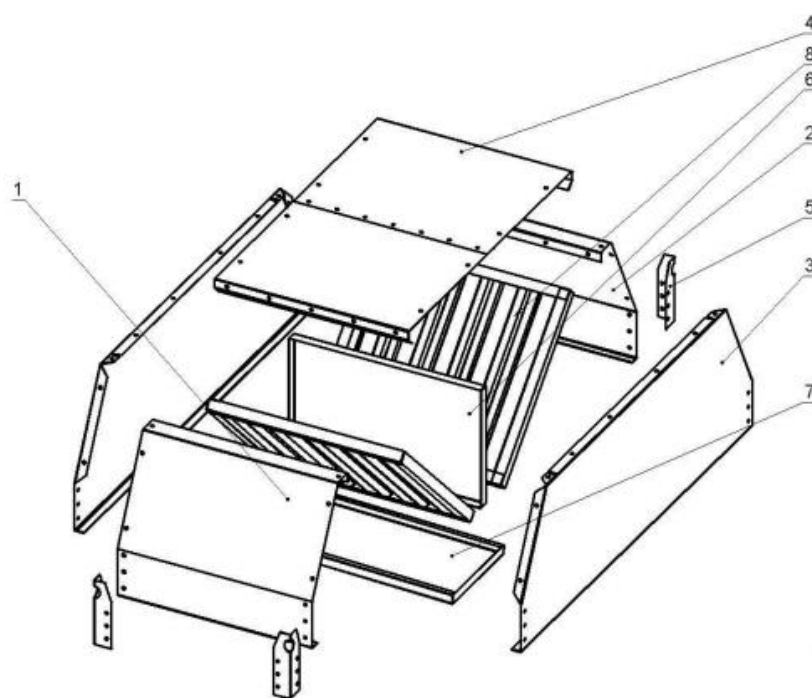
7) Установить ванну внутрь каркаса вытяжного зонта, положив её на полки боковых стенок и прижать к задней стенке.



8) Вложить фильтры на полку каркаса зонта и полку ванны.



7. СХЕМА СБОРКИ РАЗБОРНОГО ВЫТЯЖНОГО ЗОНТА ЗВН-04



Позиция	Обозначение	К-во
1	Панель передняя	1
2	Панель боковая	2
3	Панель задняя	1
4	Крыша	2
5	Подвес	4
6	Перегородка	1
7	Ванна	1
8	Фильтры	2

8. МЕРЫ БЕЗОПАСНОСТИ

Подключение электрооборудования, устанавливаемого в изделии должно выполняться в соответствии с «ПУЭ» (правило устройства электроустановок гл. 1-7 «Заземление, защитные меры безопасности»).

9. КОМПЛЕКТНОСТЬ

1. Зонт вентиляционный – 1 шт.
2. Фильтр лабиринтный или искрогаситель – количество зависит от ширины зонта.
3. Светильник (в случае доп. заказа) – зависит от ширины и типа зонта.
4. Вентилятор (в случае доп. заказа) – зависит от ширины и типа зонта.
5. Паспорт – 1 шт.
6. Комплект для монтажа (в случае доп. заказа) – 1 шт.

10. ДОПОЛНИТЕЛЬНОЕ ВСТРАИВАЕМОЕ ОБОРУДОВАНИЕ

В вентиляционном зонте на передней части возможна установка **светильника**. Технические характеристики и габаритные размеры светильника ЛБ приведены в таблице.

	Длина, мм	Мощность, Вт	Кол-во ламп
Светильник ЛБ	640	18	1
	1240	36	

Также возможна установка **точечных светодиодных светильников**. Для комфортного освещения в процессе работы при ширине зонта до 1000 мм включительно устанавливается 2 светильника, больше 1000 мм 3 светильника. Технические данные указаны в таблице.

Площадь освещения одного светильника, м.кв.	7
Цоколь ламп	GX53
Мощность ламп, Вт	8
Цветовая температура, К	2800
Диаметр внешний, мм	100

На выходе из зонта может быть встроен **канальный вентилятор**. Вентиляторы канальные (в дальнейшем ВК) предназначены для перемещения невзрывоопасных газовых сред в условиях умеренного климата 2-й категории размещения по ГОСТ 15150-90. ВК применяются в стационарных системах вентиляции. Техническая характеристика указана в таблице.

1. Вентилятор ВК может быть установлен в любом положении, преимущественно в горизонтальном.

2. Корпус вентилятора выполнен из оцинкованной стали.

3. Рабочее колесо вентилятора выполнено с загнутыми назад лопатками правого направления вращения (по часовой стрелке, если смотреть на вентилятор со стороны всасывания).

4. Электродвигатель однофазный на напряжение 220В с внешним ротором.

Где

D – присоединительный диаметр врезки,

Q – расход,

Pv – полное давление,

N – потребляемая мощность,

n – число оборотов,

I – ток,

C – ёмкость конденсатора.

В вентиляционной системе рекомендовано совместно (комбинированно) с другими типами вентиляторов использовать **подающий (вспомогательный) вентилятор**, что увеличивает производительность стационарных вытяжных систем. Вентилятор комплектуется металлической решеткой. Она защищает крыльчатку вентилятора и позволяет безопасно проводить очистку вентиляционных зонтов. Техническая характеристика указана в таблице.

Напряжение, В	220
Мощность, кВт	0,036
Диаметр крыльчатки, мм	230
Производительность, м ³ /ч (минимальная)	500
Габарит (ШхГхВ), мм	280x280x120
Частота вращения, об/мин	1500

На ряду с вентиляторами вентиляционные зонты можно **укомплектовать регулятором скорости вращения вентилятора**. Регулятор предназначен для управления и плавного регулирования скорости вращения электродвигателей вентиляторов посредством изменения питающего напряжения. Сила тока – 1,5А.

В ассортименте вспомогательного оборудования существует **кассетный искрогаситель**, устанавливается в вентиляционной системе после вытяжного зонта и служит для дополнительной защиты. Внутри установлены три искрогасительных фильтра, которые в значительной степени уменьшают вероятность проникновения горящих искр в вентиляционную систему. Выполнен полностью из нержавеющей стали. Может комплектоваться врезками различного диаметра.

БК	D, мм	Q, м ³ /ч	Pv, Па	N, Вт	n, об/мин	I, А	C, F	Вес, кг
100	98	250	310	76	2385	0,47	4	3
125	123	350	310	76	2320	0,47	4	3
160	157	710	420	108	2610	0,59	4	4
200	198	930	500	180	2645	0,66	4	5
250	248	1000	500	180	2645	0,66	4	5
315	312	1700	700	320	2360	1,05	8	8,5

11. ОБСЛУЖИВАНИЕ ЖИРОУЛАВЛИВАЮЩИХ ФИЛЬТРОВ

Периодичность очистки зависит от интенсивности работы теплового оборудования и устанавливается в процессе эксплуатации при снижении эффективности местной вентиляции и заполнении емкости ванночки конденсатом не более чем на 60-70%.

Очистка фильтра с применением высоконапорного чистящего устройства запрещается!

Мыть фильтры желательно в проточной воде температурой 30-50°C с применением моющих средств, не содержащих твердых абразивных веществ и особо агрессивных хим. реагентов (сильные кислоты, щелочи, вещества с высоким содержанием хлора). При несоблюдении этого указания неизбежна поломка конструкции фильтра, а также появление на поверхности царапин и следов коррозии, на что гарантия производителя не распространяется.

12. ГАРАНТИЙНЫЕ ОБЯЗАТЕЛЬСТВА

Предприятие гарантирует нормальную работу изделия в течении 12 месяцев со дня продажи при условии соблюдения правил использования.

Гарантия не распространяется в случае выхода изделия из строя по вине потребителя из-за несоблюдения требований, изложенных в настоящем паспорте.

Условия предоставления гарантийных обязательств:

1. Отсутствие внешних повреждений изделия;
2. Соблюдение всех рекомендаций и предписаний производителя, касающихся монтажа, подключения, применения и эксплуатации;
3. Отсутствие несанкционированных Производителем переделок или изменения конструкции изделия.

Предприятие-изготовитель:**Заказ №**Наименование
продукции

Размер, ШХГхВ

- | | | |
|---------------------------------|---------------------------------|----------------------------------|
| <input type="checkbox"/> ЗВН-01 | <input type="checkbox"/> ЗВН-05 | <input type="checkbox"/> ЗПВН-01 |
| <input type="checkbox"/> ЗВН-02 | | <input type="checkbox"/> ЗПВН-02 |
| <input type="checkbox"/> ЗВН-03 | | <input type="checkbox"/> ЗПВН-03 |
| <input type="checkbox"/> ЗВН-04 | | <input type="checkbox"/> ЗПВН-04 |

Дополнительно

- | | | |
|------------------------------------|------------------------------------|---|
| <input type="checkbox"/> Разборный | <input type="checkbox"/> Каркасный | <input type="checkbox"/> Исполнение «ПРЕМИУМ» |
|------------------------------------|------------------------------------|---|

- | | | |
|--------------------------|--|--|
| <input type="checkbox"/> | <input type="checkbox"/> Светильник 0,18 Вт, 640 мм - ___ шт. | <input type="checkbox"/> Точечный светильник - ___ шт. |
| <input type="checkbox"/> | <input type="checkbox"/> Светильник 0,36 Вт, 1240 мм - ___ шт. | <input type="checkbox"/> Регулятор скорости вращения - ___ шт. |
| <input type="checkbox"/> | <input type="checkbox"/> Вентилятор ВК - ___ - ___ шт. | <input type="checkbox"/> Верхний подвес |

Гарантийный срок	12 месяцев	Дата изготовления		Отметка ОТК
Количество мест	1	Масса		

ФИННИСТ**г. Екатеринбург, ул. Монтерская, 3****тел.: 256-30-89, 221-53-31; факс: 221-53-98****е-mail: office@f-inox.ru****www.f-inox.ru**