



**ALTA**  
GROUP



## Жироотделители **ALTA M**



[www.alta-group.ru](http://www.alta-group.ru)

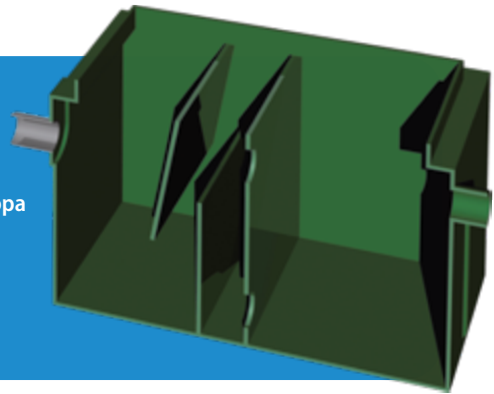
# Жиросепараторы Alta M

Жиросепаратор Alta M — это очистное сооружение, предназначенное для отделения жиров растительного и животного происхождения от хозяйственно-бытовых и промышленных сточных вод. Необходимо устанавливать предприятиям общественного питания и пищевой промышленности. Предотвращает засоры внутренних и наружных канализационных систем, а также негативное влияние жира на работу очистных сооружений. Использование Alta M обеспечивает качество сточных вод в соответствии с Постановлением Правительства РФ №644 от 29.07.2013, тем самым позволяя избежать увеличения тарифов, нежелательных выплат и компенсаций организациям, осуществляющим водоотведение.

Жиросепараторы Alta M выполнены из пищевого пластика, выпускаются в двух основных модификациях по способу монтажа и обслуживания: «под мойку» и промышленные, универсального монтажа.

## ОСНОВНЫЕ ПРЕИМУЩЕСТВА ALTA M

- ▶ качество сепарирования 99%
- ▶ абсолютная герметичность
- ▶ отсутствие запаха
- ▶ нет ограничения по сбросу бытового мусора
- ▶ возможна комплектация датчиками измерения уровня жира Alta Oil Sensor
- ▶ простота установки и обслуживания
- ▶ срок эксплуатации более 60 лет



## УСТРОЙСТВО И ПРИНЦИП РАБОТЫ ЖИРОСЕПАРАТОРА ALTA M

Жиросепаратор Alta M (сепаратор жира) представляет собой трехкамерную герметичную емкость из пищевого пластика с плотно закрывающейся крышкой. Внутри жиросепаратора система перегородок и переливов, которая позволяет стабильно и качественно отделять жир из входящего стока и надежно удерживать его.

Плёнка жира, которая образуется на поверхности, благодаря гравитационному отстаиванию стока, разности температур входящего стока и жидкости внутри жиросепаратора, образует коалесцентный фильтр, который способствует качественному сепарированию (разделению) неустойчивых водожировых эмульсий и удержанию жира на поверхности. Такая очищенная вода может сбрасываться в канализацию. Остаточный жир в сбрасываемой воде представлен в виде тонкодисперсной устойчивой эмульсии,

то есть в форме, наиболее оптимальной для последующего ускоренного биохимического разложения. Удельная эффективность жиросепаратора Alta M весьма высока, так как в зависимости от конкретной модели сепаратор может перерабатывать до десяти своих внутренних объемов в час без потребления электроэнергии.

Отделенный жир по мере накопления необходимо удалять. После коалесцентного сепаратора очищенные от жира сточные воды самооттеком попадают в канализацию.

Качество очищенной от жира воды жиросепаратором Alta M соответствует нормативам для сброса воды в канализацию и позволяет исключить обрастание и засорение внутренних и наружных канализационных труб.

На дно жиросепаратора оседает, скапливается и удерживается различный не растворимый мусор, остатки и отходы производства и приготовления пищи, которые также должны удаляться по мере накопления.

В жиросепараторе Alta M организованы специальные аварийные переливы, даже при условии превышения производительности, при больших залповых сбросах, исключено затопление оборудования и разлив стока из жиросепаратора.

## ПРЕИМУЩЕСТВА НАСТОЯЩИХ ЖИРОУЛОВИТЕЛЕЙ ALTA M

### ЛЕГКИЙ МОНТАЖ И ЗАМЕНА

патрубков в процессе эксплуатации

### ЗАЩИТА ОТ ЗАПАХА

благодаря прочным объемным уплотнителям

### УДОБНАЯ УПАКОВКА

в транспортный короб обеспечивает сохранность узлов при транспортировке

### КОАЛЕСЦЕНТНЫЙ ФИЛЬТР

качественное и надежное сепарирование

### ПОВЫШЕННАЯ ОЧИСТКА

«зигзагообразное» прохождение стока

### УДЕРЖАНИЕ ТВЕРДЫХ ЧАСТИЦ

в первой камере

### ОТСУТСТВИЕ ЗАСТОЯ СТОКА

и гарантия удержания накопленного жира в первой и второй камере благодаря аварийным переливам в третьей камере

### 99% ОЧИСТКА

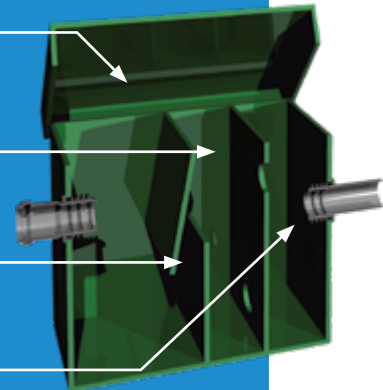
три камеры сепарирования (против двух у аналогов)

### ГЕРМЕТИЧНО

благодаря двойным защелкам с каждой рабочей стороны

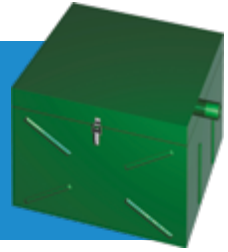
### ЦЕЛОСТНОСТЬ КОНСТРУКЦИИ

при жесткой эксплуатации



## ЖИРОУЛОВИТЕЛИ ПОД МОЙКУ ALTA M\*

Жиросъемники «под мойку» могут устанавливаться в основном производственном помещении непосредственно на кухне, как следует из названия. Жиросъемники необходимы к установке для обеспечения исполнения Постановления РФ №644 от 29.07.2013 о максимально допустимой концентрации жира в сточных водах. Они компактны, легко монтируются и обеспечивают максимальную защиту инженерных сетей объекта



Модель	Высота от основания до вх/вых патрубков, мм	Диаметр патрубков, мм	Производительность		Пиковый сброс, л	Размеры, мм		Вес, кг
			л/сек	м³/час		рабочей камеры	габаритные	
Alta M-in 0,5-25	260/230	50	0,14	0,5	25	420×320×370	580×350×380	8,0
Alta M-in 0,5-30	260/230	50	0,14	0,5	30	420×370×370	580×400×380	9,0
Alta M-in 0,5-40	260/230	50	0,14	0,5	40	520×370×370	680×400×380	10,0
Alta M-in 0,5-50	260/230	50	0,14	0,5	50	520×470×370	680×500×380	11,0
Alta M-in 1,0-60	310/280	50	0,28	1	60	520×470×420	680×500×430	15,0
Alta M-in 1,0-70	310/280	50	0,28	1	70	620×470×420	780×500×430	16,0
Alta M-in 1,0-80	310/280	50	0,28	1	80	720×470×420	880×500×430	18,0
Alta M-in 1,0-90	310/280	50	0,28	1	90	720×520×420	880×550×430	21,0
Alta M-in 1,5-100	310/280	50	0,42	1,5	100	770×520×420	930×550×430	41,0
Alta M-in 1,5-125	310/280	50	0,42	1,5	125	820×620×420	980×650×430	49,0
Alta M-in 1,5-150	360/330	50	0,42	1,5	150	820×620×470	980×650×480	52,0
Alta M-in 1,5-175	410/380	50	0,42	1,5	175	820×620×520	980×650×530	55,0

## ПРОМЫШЛЕННЫЙ ЖИРОУЛОВИТЕЛЬ ALTA M-OR (ЦИЛИНДРИЧЕСКИЙ) ПОДЗЕМНОГО МОНТАЖА

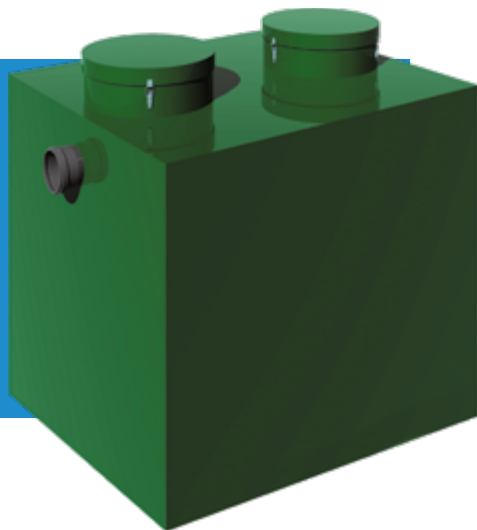
Имеют средние размеры и предназначены для очистки стоков, как от точек общественного питания, так и от небольших предприятий. Особенностью жиросъемников Alta M-OR, является круглое сечение, позволяющее с лёгкостью монтировать данный тип жиросъемников в бетонные кольца. Для своевременного обслуживания рекомендуется устанавливать датчики-сигнализаторы уровня жира/жидкости (Alta Oil Sensor, Sensor+ см. «Средства контроля уровня»). Высота горловины жиросъемников может колебаться от 200 до 1500 мм



Модель	Высота от основания до вх/вых патрубков, мм	Диаметр патрубков, мм	Производительность		Пиковый сброс, л	Размеры, мм		Вес, кг
			л/сек	м³/час		раб. камеры	горловины (диаметр, высота)	
Alta M-OR 3,6-240	1125/1075	110	1,00	3,6	240	955×1500	630×200	42
Alta M-OR 7-500	1325/1275	110	2,00	7	500	1300×2000	630×500	73
Alta M-OR 11-700	1125/1075	110	3,00	11	700	1500×1800	630×500	80
Alta M-OR 14-1000	1325/1275	110	4,00	14	1000	1500×2000	630×500	88

## ПРОМЫШЛЕННЫЙ ЖИРОУЛОВИТЕЛЬ ALTA M-OS ПРЯМОУГОЛЬНОГО СЕЧЕНИЯ УНИВЕРСАЛЬНОГО МОНТАЖА

Жироуловители прямоугольного сечения Alta M-OS — это промышленные жироуловители, которые могут устанавливаться напольно в техническом помещении или монтируются за пределами помещения в землю. Для своевременного обслуживания рекомендуется устанавливать датчики-сигнализаторы уровня жира/жидкости (Alta Oil Sensor, Sensor+ см. «Средства контроля уровня»). Высота горловины жироуловителей может колебаться от 200 до 1500 мм



Модель	Высота от основания до вх/вых патрубка мм	Диаметр патрубков мм	Производительность		Пиковый сброс л	Размеры, мм			Вес кг
			л/сек	м³/час		рабочей камеры	горловин (диаметр, высота, количество)	габаритные	
<b>Alta M-OS 3,6-240</b>	825/775	110	1,00	3,6	240	1000×750×1000	630/200/1	1170×750×1200	83
<b>Alta M-OS 7-500</b>	825/775	110	2,00	7	500	1200×1000×1000	630/200/1	1370×1000×1200	113
<b>Alta M-OS 11-600</b>	825/775	110	3,00	11	600	1500×1000×1000	630/200/1	1670×1000×1200	131
<b>Alta M-OS 14-800</b>	825/775	110	4,00	14	800	1600×1000×1000	630/200/1	1770×1000×1200	150
<b>Alta M-OS 18-900</b>	1025/975	110	5,00	18	900	1500×1000×1200	630/200/1	1670×1000×1400	165
<b>Alta M-OS 22-1125</b>	1270/1220	160	6,00	22	1125	1500×1000×1500	630/200/1	1665×1000×1700	196
<b>Alta M-OS 25-1680</b>	1270/1220	160	7,00	25	1680	2000×1500×1500	630/200/2	2165×1500×1700	272
<b>Alta M-OS 30-2250</b>	1270/1220	160	8,00	30	2250	2500×1500×1500	630/200/2	2665×1500×1700	301
<b>Alta M-OS 36-2400</b>	1270/1220	160	10,00	36	2400	3000×1500×1500	630/200/2	3165×1500×1700	359
<b>Alta M-OS 54-3600</b>	1710/1660	200	15,00	54	3600	3000×1500×2000	630/200/2	3177×1500×2200	435
<b>Alta M-OS 72-4800</b>	1710/1660	200	20,00	72	4800	3000×2000×2000	630/200/2	3177×2000×2200	522
<b>Alta M-OS 90-6000</b>	1710/1660	200	25,00	90	6000	4000×2000×2000	630/200/2	4177×2000×2200	638

\* Производитель постоянно совершенствует продукцию. Уточняйте размеры и характеристики изделий перед заказом.



# Монтаж жиросепаратора

## МОНТАЖ ЖИРОУЛОВИТЕЛЯ ALTA M ВНУТРИ ПОМЕЩЕНИЯ

Жиросепаратор Alta M возможно установить внутри помещения. Наиболее часто располагают жиросепаратор под мойкой. При этом необходимо предусмотреть возможность беспрепятственного технического обслуживания жиросепаратора. Также установка жиросепаратора должна позволять проводить беспрепятственно удаление накопившихся ВВ внутри корпуса жиросепаратора Alta M.

### СХЕМА МОНТАЖА ЖИРОУЛОВИТЕЛЯ ALTA M ВНУТРИ ПОМЕЩЕНИЯ

Для удобства обслуживания необходимо предусмотреть сервисное пространство над крышкой оборудования

Для эффективной работы необходимо производить монтаж как можно ближе к моечному оборудованию



### МОНТАЖ ЖИРОУЛОВИТЕЛЯ ALTA M ПОД ЗЕМЛЕЙ ВНЕ ПОМЕЩЕНИЯ

В целях экономии внутреннего пространства помещений, для некоторых моделей жиросепараторов Alta M предусмотрено исполнение для монтажа вне помещений.

Жиросепаратор поставляется в собранном виде, за исключением вариантов доставки к месту монтажа без горловин по требованию условий перевозки негабаритных грузов.

Конструкция сепаратора — самонесущий резервуар из прочного пластика. Срок службы корпуса более 60-ти лет.

Жиросепаратор имеет входное отверстие согласно модельному ряду для подсоединения канализации (входной патрубок подсоединяется и герметизируется при монтаже).

Жиросепаратор Alta M устанавливается в котлован на ровное по горизонтали дно таким образом, чтобы между стенками сепаратора и откосами котлована было расстояние не менее 0,25 м с каждой стороны, а крышка находилась на 0,2 м выше уровня земли. Грунт и место установки должно быть спланировано так, чтобы во время дождя или паводка, крышка сепаратора находилась выше уровня дождевой или паводковой воды.

При установке жиросепаратора, отметку крышки относительно уровня земли, необходимо спланировать с учетом возможной дальнейшей планировки и подсыпки грунта на участке (например, проведение ландшафтных работ на участке). При монтаже необходимо использовать бетонное основание, на которое устанавливается жиросепаратор и анкерится.

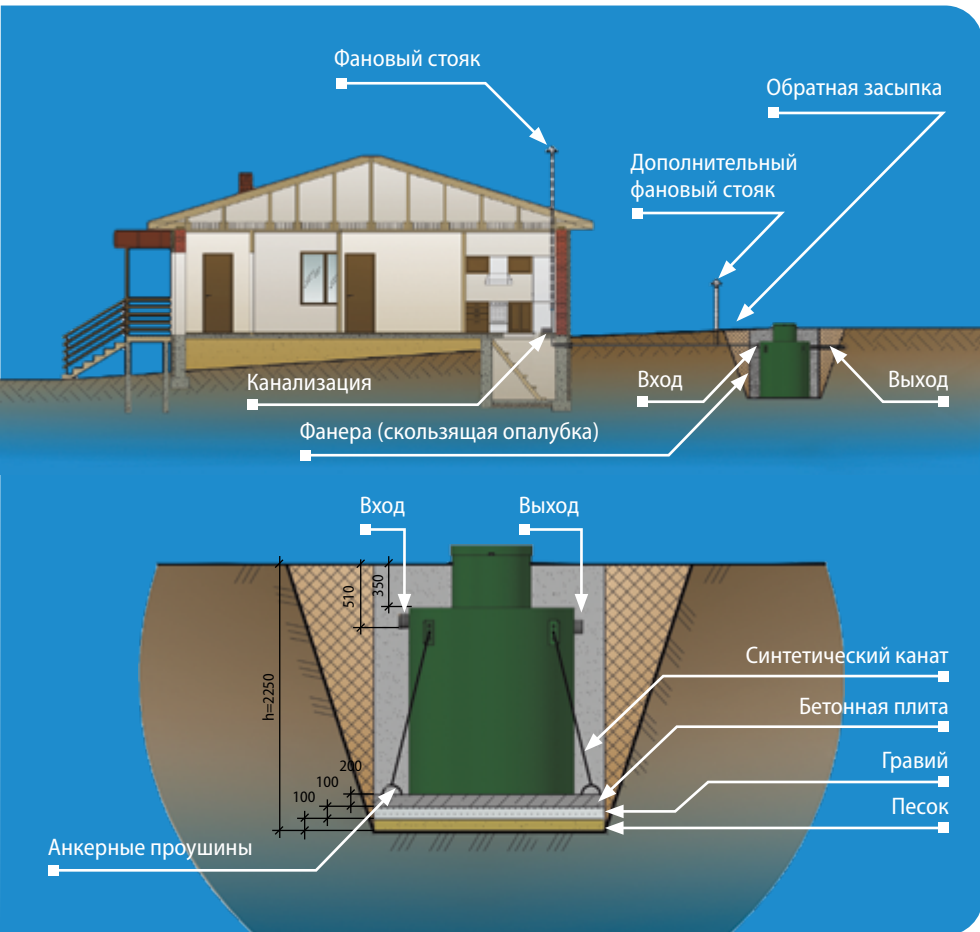
Жируловитель устанавливается на бетонное основание толщиной 150 мм с двухрядным армированием. Он имеет специальные монтажные петли для якорения к плите-основанию (анкерным элементам) с помощью синтетических тросов.

Крен при монтаже недопустим. Жируловитель монтируется строго по горизонтальному уровню.

После установки жируловителя на плиту-основание, необходимо одновременно

с отсыпкой смесью песка и цемента в пропорции 5/1, заполнять жируловитель водой. Высота уровня грунтовых вод для эксплуатации жируловителя значения не имеет.

При установке сепаратора вблизи проезжей части необходимо заливать разгрузочную плиту. Во избежание промерзания сепаратора, необходимо утеплять верхнюю часть сепаратора доступными утеплителями, предназначенными для работы в грунте.



ПРОИЗВОДСТВО



комплексные решения  
для водоотведения

ПРОЕКТИРОВАНИЕ

МОНТАЖ

СЕРВИС

## ОЧИСТКА СТОКОВ

ХОЗЯЙСТВЕННО-БЫТОВЫХ / ПРОМЫШЛЕННЫХ / ЛИВНЕВЫХ



от частного домостроения до промышленных предприятий

- локальные ОС
- мобильные ОС
- ливневые ОС
- промышленные ОС
- септики
- кессоны
- автоматика
- емкости
- жируловители
- колодцы
- канализационно-насосные станции

Офисы продаж продукции Компании Alta Group:

115280, г. Москва, ул. Автозаводская, д. 25, тел.: 8 (800) 100-09-40

EAC



[www.alta-group.ru](http://www.alta-group.ru)