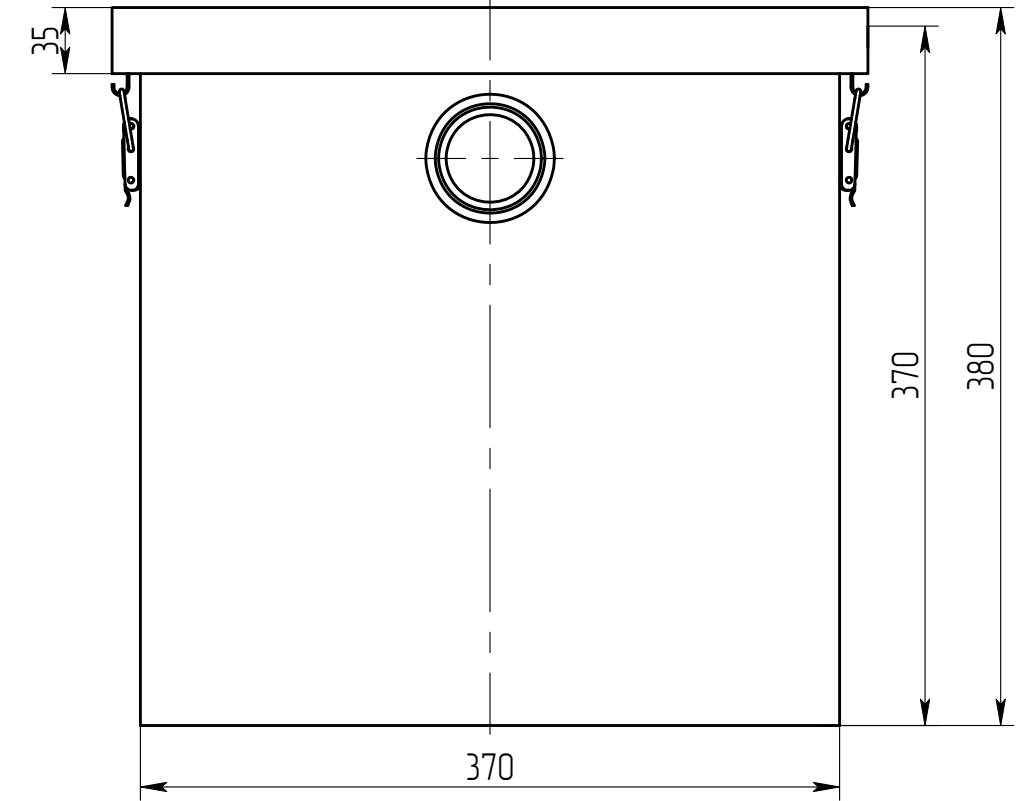
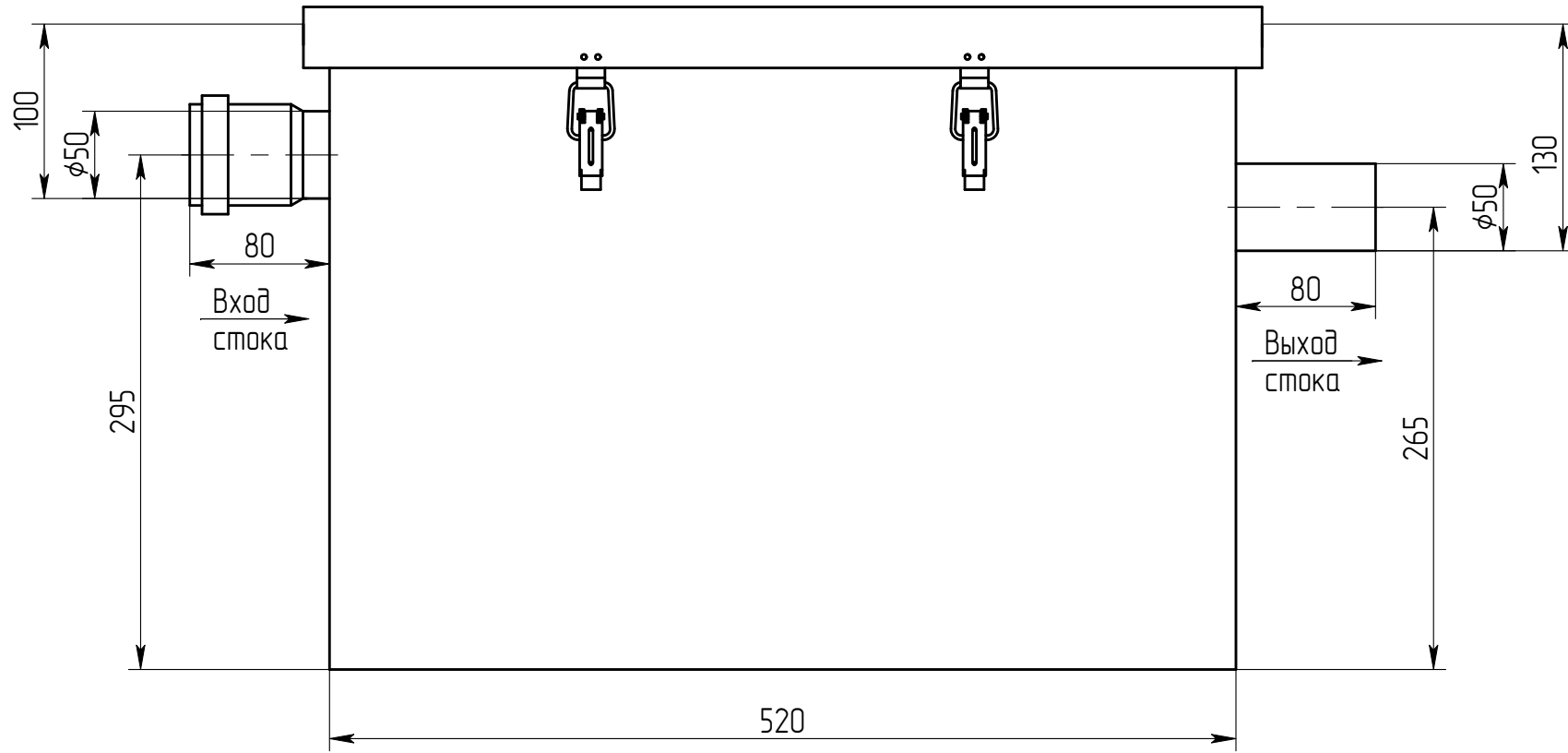


АС-ИН.0.5-40.003.00.00.000 ГЧ

Перв. примен.

Справ. №



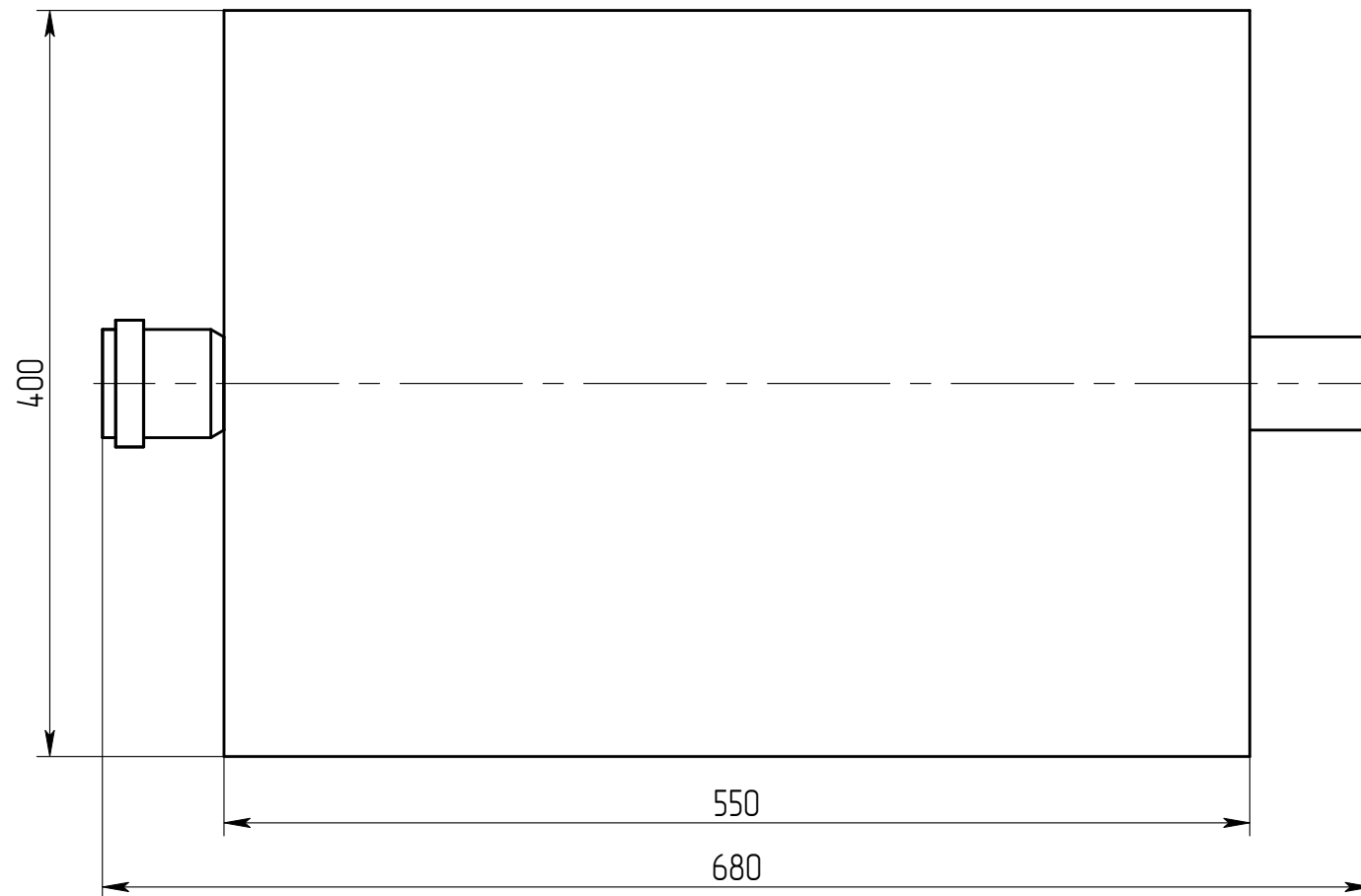
Подп. и дата

Инв.№ дубл.

Взам.инв.№

Подп. и дата

Инв.№ подл.



Технические характеристики:

Производительность, м ³ /сут	- 0,5
Производительность, л/с	- 0,14
Макс. залповый сброс, л/ч	- 40
Вес, кг	- 10

Пескоуловитель под мойку **Alta S-IN 0,5-40** – это устройство, предназначенное для механической очистки сточных вод от взвешенных веществ поступающих с точек общественного питания (кухонь, кафе, столовых, ресторанов) и магазинов.

					АС-ИН.0.5-40.003.00.00.000 ГЧ			
Изм.	Лист	№ докум.	Подп.	Дата	Пескоуловитель Alta S-IN 0,5-40 Габаритный чертёж	Лист	Масса	Масштаб
Разраб.	Митина						10	1:4
Пров.	Василенко					Лист	Листов	1
Т.контр.	Камардина							
Н. контр.								
Утв.	Тимова							

