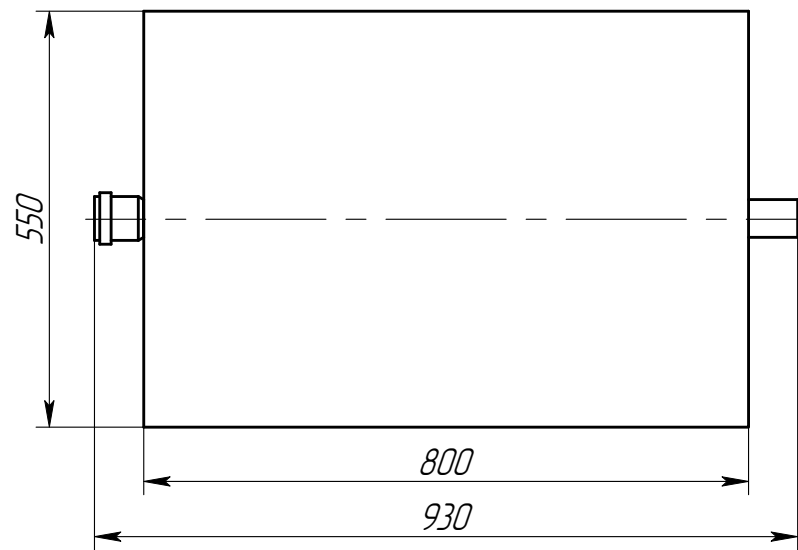
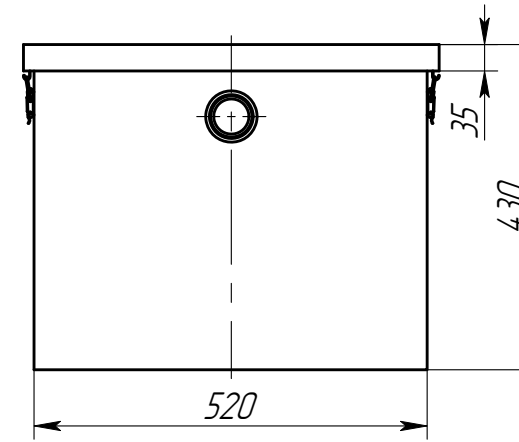
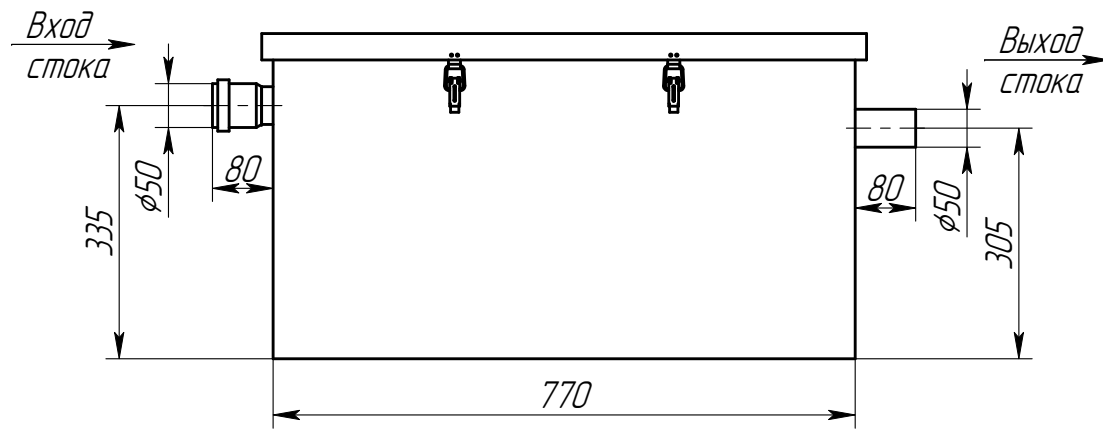


AS-IN.15-100.003.00.00.000 ГЧ



Производительность, м<sup>3</sup>/сут - 15  
 Производительность, л/с - 0,42  
 Макс. залповый сброс, л/ч - 100  
 Вес, кг - 24

Пескоуловитель под мойку Alta S-IN 15-100 – это устройство, предназначенное для механической очистки сточных вод от взвешенных веществ поступающих с точек общественного питания (кухонь, кафе, столовых, ресторанов) и магазинов.

Перв. примен.

Справ. №

Подп. и дата

Инв. № дубл.

Взам. инв. №

Подп. и дата

Инв. № подл.

					AS-IN.15-100.003.00.00.000 ГЧ			
Изм.	Лист	№ докум.	Подп.	Дата	Пескоуловитель Alta S-IN 15-100 Габаритный чертёж	Лит.	Масса	Масштаб
Разраб.		Митина					24	1:10
Пров.		Свиридова						
Т.контр.		Камардина				Лист	Листов	1
Н. контр.								
Утв.		Тимова						