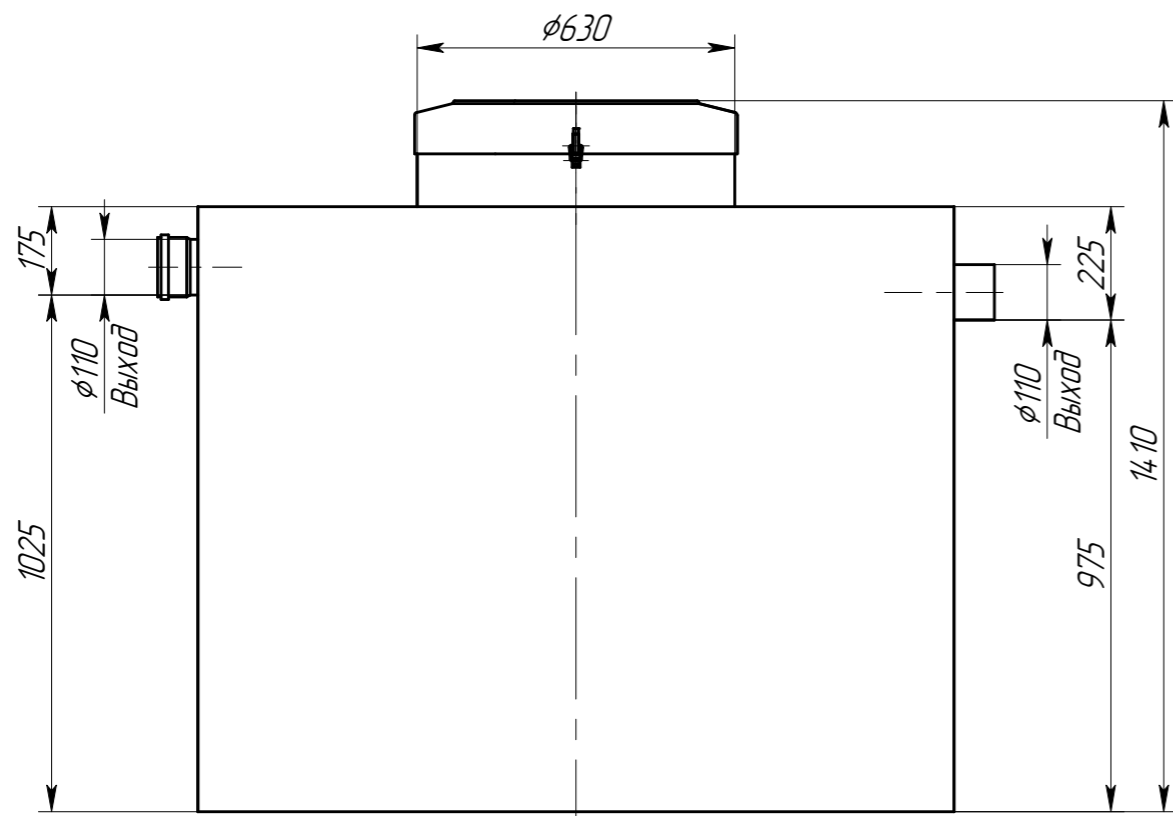


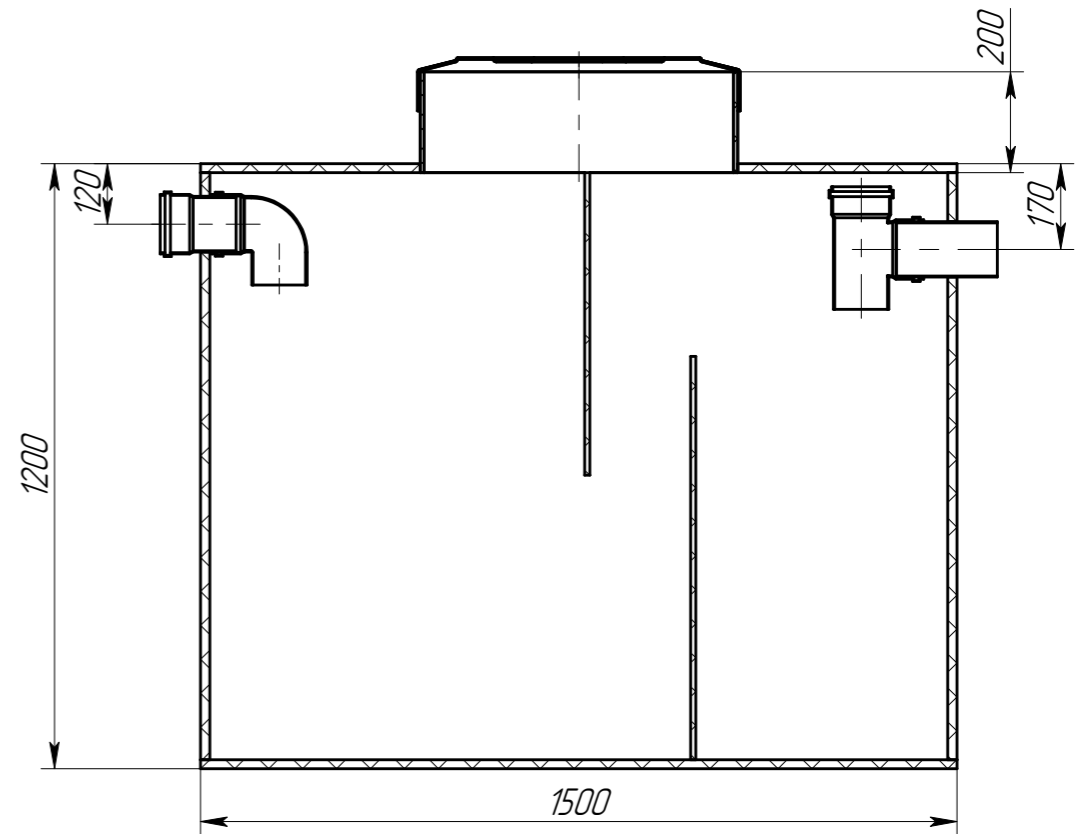
AS-OS.18-900.001.00.00.000 ГЧ

Перв. примен.

Справ. №



A - A



Изм. №

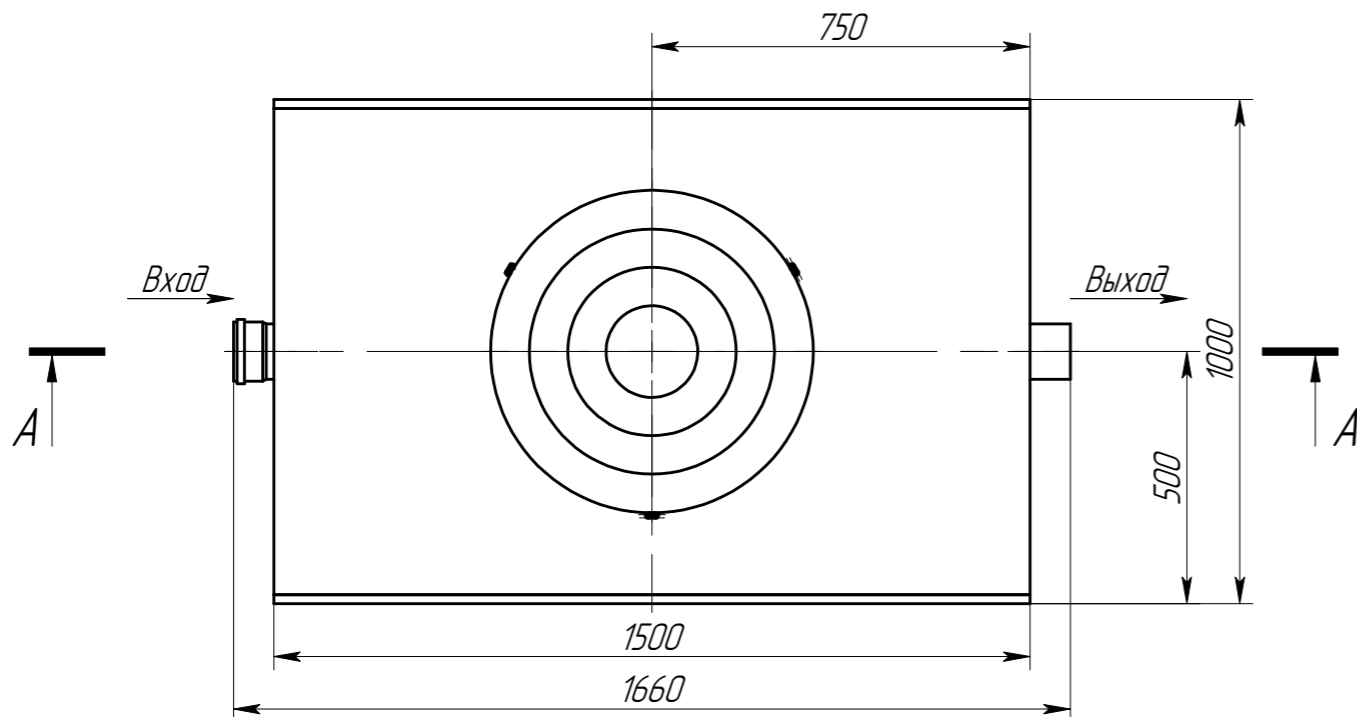
Изм. №

Изм. №

Изм. №

Изм. №

Изм. №



- Производительность, м³/сут - 18
- Производительность, л/с - 5
- Вес, кг - 123
- Габариты (длина x ширина x высота), мм - 1660 x 1000 x 1410
- Диаметр патрубков, мм - 110

Промышленный пескоуловитель AS-OS.18-900 работает по принципу отстаивающего-накопителя, нерастворимые примеси (песок), которые содержатся в сточных водах, осаждаются и накапливаются на основании пескоуловителя.

					AS-OS.18-900.001.00.00.000 ГЧ			
Изм.	Лист	№ докум.	Подп.	Дата	Пескоуловитель AS-OS.18-900 Габаритный чертёж	Лит.	Масса	Масштаб
Разраб.	Митина						123	1:15
Пров.	Свиридова					Лист	Листов	1
Т.контр.	Камардина							
Н.контр.								
Утв.	Титова							

