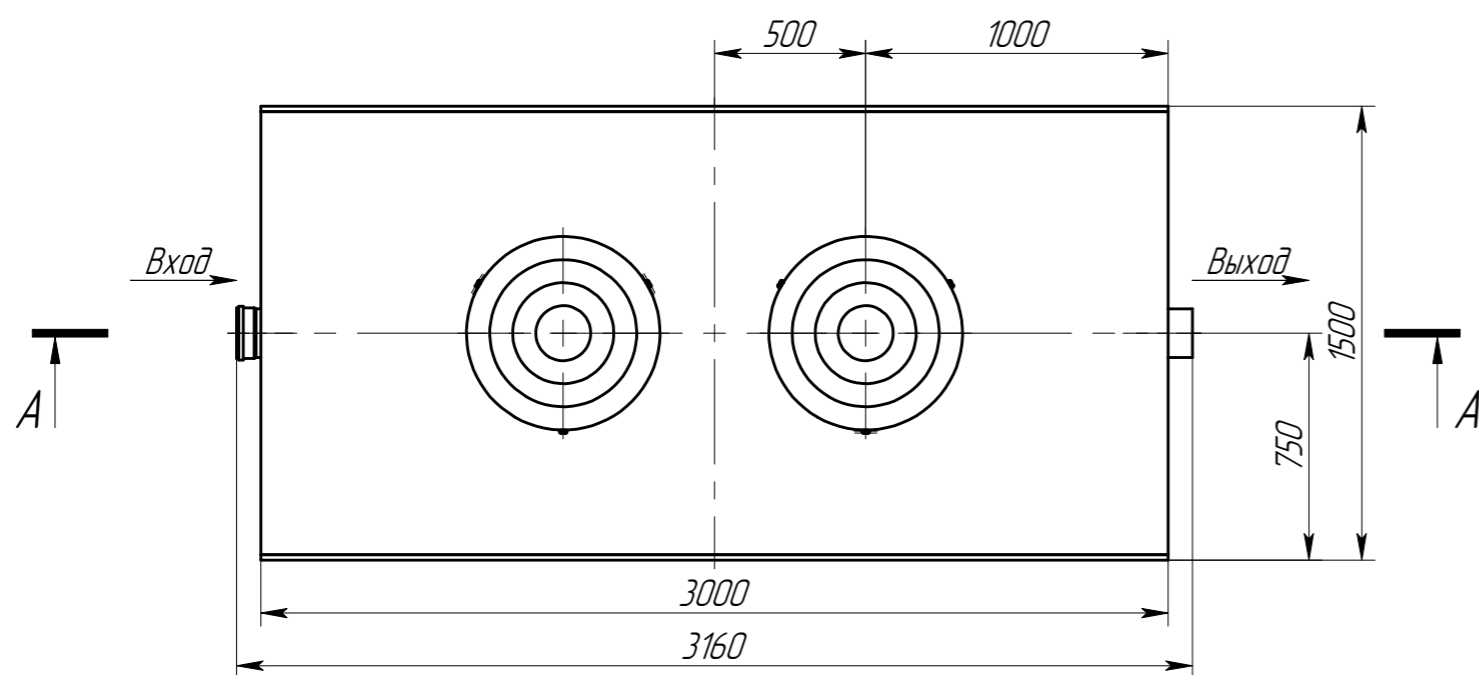
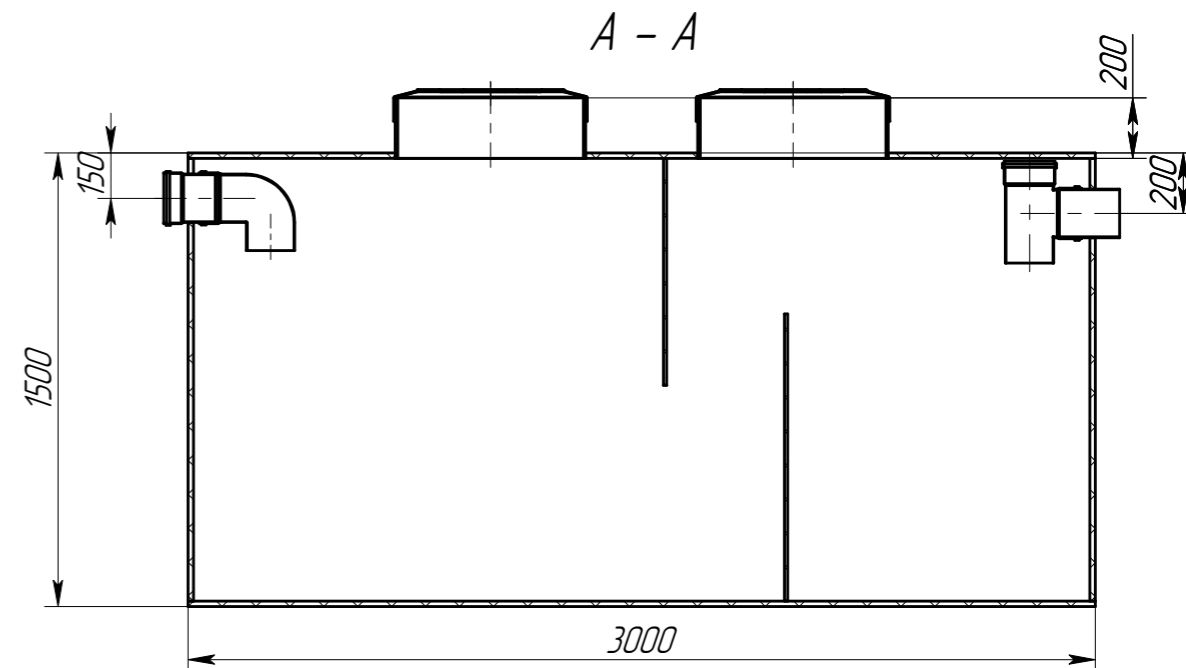
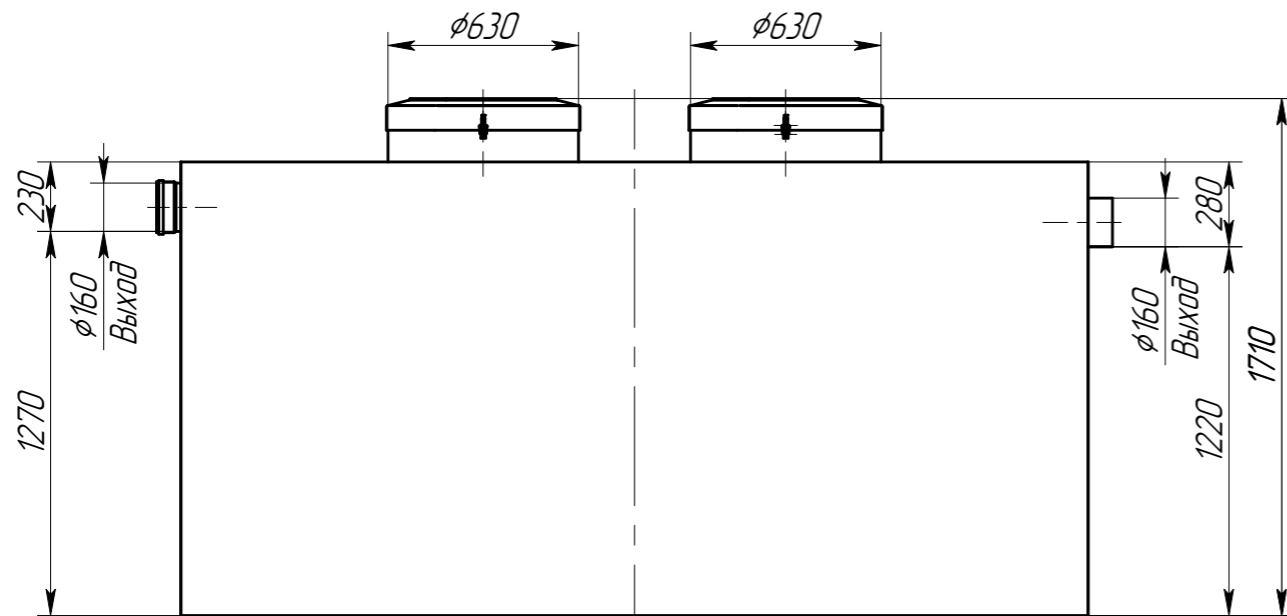


AS-OS.36-2400.001.00.00.000 ГЧ

Перв. примен.

Справ. №



Производительность, м<sup>3</sup>/сут - 36  
 Производительность, л/с - 10  
 Вес, кг - 296  
 Габариты (длина x ширина x высота), мм - 3160 x 1500 x 1710  
 Диаметр патрубков, мм - 160

Промышленный пескоуловитель AS-OS.36-2400 работает по принципу отстойника-накопителя, нерастворимые примеси (песок), которые содержатся в сточных водах, осаждаются и накапливаются на основании пескоуловителя.

					AS-OS.36-2400.001.00.00.000 ГЧ			
Изм.	Лист	№ докум.	Подп.	Дата	Пескоуловитель AS-OS.36-2400 Габаритный чертёж	Лит.	Масса	Масштаб
Разраб.	Митина						296	1:25
Пров.	Свиридова					Лист	Листов	1
Т.контр.	Камардина							
Н. контр.								
Утв.	Титова							

Копировал

Формат А3



Подп. и дата

Инв. № дудл.

Взам. инв. №

Подп. и дата

Инв. № подл.