

Полки для стола СП-С, СП-П

1. Техническое описание

Полки предназначены для хранения посуды, продуктов и инвентаря.

Производитель выпускает несколько моделей полок:

СП-С– полка для стола со сплошной поверхностью из оц. стали толщиной 0.7мм;

СП-С– полка для стола со сплошной поверхностью из неж. стали толщиной 0.7мм;

Производитель постоянно расширяет и совершенствует ассортимент выпускаемой продукции, вследствие этого производитель оставляет за собой право внести изменения в комплектацию, внешний вид, технические характеристики изделия без ухудшения потребительских свойств.

2. Технические характеристики полок

Стандартные длины полок, мм - 600,1000, 1200, 1500,1800

Стандартная ширина полок, мм - 600,700

Максимальная равномерно распределенная нагрузка на полку, кг - до 50 кг

3. Требования по технике безопасности

Внимание! Запрещается нагружать полку грузом, превышающим указанный.

4. Подготовка к работе и порядок

4.1. Вскрыть упаковку.

4.2. Болтовыми соединениями закрепить уголки усилители и полку к ногам стола

4.5. Произвести окончательную затяжку всех болтовых соединений, используя для этого два ключа «10».

5. Гарантийные обязательства

5.1. Производитель гарантирует нормальную работу изделия в течение 12 месяцев со дня продажи при условии соблюдения правил пользования, изложенных в настоящем руководстве.

5.2. Гарантии не распространяются в случае выхода из строя изделия по вине потребителя, в результате несоблюдения требований, изложенных в руководстве по эксплуатации.

5.3. Обмен и возврат изделия надлежащего качества осуществляется в течение 15 дней со дня приобретения изделия только при соблюдении следующих требований:

- наличие руководства по эксплуатации на данное изделие;
- наличие заводской упаковки;
- изделие должно иметь чистый внешний вид без механических повреждений.

Пожалуйста, выполняйте нижеследующие рекомендации для сохранения гарантии на приобретаемое оборудование:

- избегайте падения различных предметов на поверхность изделия во избежание его повреждения;
- не двигайте царапающие предметы (например, тяжелую посуду) по поверхности полки;

Общие рекомендации по уходу за изделиями из нержавеющей стали:

- средства по уходу за нержавеющей сталью обладают полирующим эффектом и, при применении, могут вызвать изменение фактуры и цвета в месте применения.
- не используйте металлические терки и губки с абразивом для ухода за изделием;
- не используйте **хлорсодержащие и концентрированные соледержащие** средства по уходу;
- регулярно убирайте загрязнения и известковые отложения;
- избегайте непосредственного длительного контакта деталей из нержавеющей стали с предметами и изделиями с проявляющейся коррозией.

6. Комплект поставки

№	Наименование детали	Количество
1.	Полка	1
2.	Уголок усилитель	4
3.	Комплект крепежа М6	8
4.	Руководство по эксплуатации	1
5.	Упаковка	1

7. Сведения о приемке

Продукция выпускается по ТУ 31.09.11-001-14705112-2020, соответствует требованиям ГОСТ 16.371-93 и признана годной к эксплуатации.



Дата выпуска _____ Смена _____

Полки для стола

СП - С - 1 0 / 6

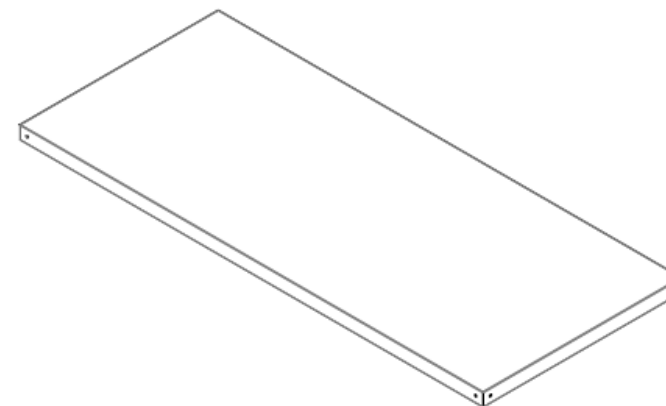
С предложениями и по вопросам сотрудничества обращаться в адрес производителя:



ООО «Завод пищевого машиностроения»
656011, Россия, Алтайский край,
г. Барнаул, пр-т Калинина, 15в, офис 110
8(3852)72-18-90

www.bzpm.ru

info@bzpm.ru



г. Барнаул