

## Ванна моечная серий ВМС-П, ВМС-С

### 1. Техническое описание.

Ванны моечные предназначены для использования в моечном отделении предприятия общественного питания для мытья, дезинфекции и ополаскивания использованной посуды. Мойки ванн выполнены из пищевой нержавеющей стали. Качество и технология сварки моечных ванн обеспечивает не только герметичность соединения, но и динамическую и статическую прочность конструкции. Ножки ванн снабжены регуляторами высоты, что позволяет при установке устранять возможные неровности пола. Опоры регуляторов высоты, изготовленные из нержавеющей стали, не подвержены коррозии во влажной среде. Удобную транспортировку и хранение ванн обеспечивает разборный каркас.

Реальный комплект, внешний вид и технические характеристики изделия могут отличаться от указанных в данном паспорте без ухудшения потребительских свойств.

### 2. Технические характеристики.

Ванны моечные выпускаются со следующими техническими характеристиками, приведенными в таблице 1.

Таблица 1.

Модель	Кол-во секций	Длина, мм	Ширина, мм	Высота, мм	Глубина, мм
ВМС-П(С)-1/400	1	500	500	850	300
ВМС-П(С)-1/430	1	530	530	850	300
ВМС-П(С)-1/500	1	600	600	850	300
ВМС-П(С)-1/530	1	630	630	850	400
ВМС-П(С)-1/600	1	700	700	850	400
ВМС-П(С)-1/700	1	800	800	850	450

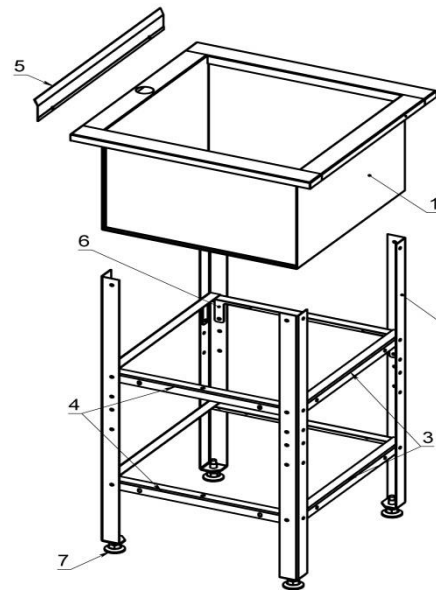
### 3. Комплект поставки.

№	Наименование детали	Кол-во, шт
1	Ванна	1
2	Нога	4
3	Обвязка продольная	4
4	Обвязка поперечная	4
5	Борт	1
6	Уголок крепежный	8
7	Опора ноги М10	4
8	Комплект крепежа М6 (болт, шайба, шайба граверная, гайка)	1
9	Выпуск для мойки	1
10	Заглушка под смеситель Ø 35 мм.	1
11	Руководство по эксплуатации	1
12	Упаковка	1

### 4. Подготовка к работе и порядок сборки

4.1. Распаковать детали каркаса.

4.2. С помощью болтов М6 и крепежных уголков (6) соединить продольную обвязку (3) и поперечную обвязку (с отверстием по центру) (4) с ногами (2).



4.3. Нижнюю обвязку прикрепить с помощью болтовых соединений аналогично верхней обвязке.

4.4. В получившейся каркас поместить ванну(1).

4.5 При необходимости в эксплуатации установить съемный борт (5) на болты М6.

4.6. Произвести окончательную затяжку всех болтов, используя для этого два ключа «10».

4.7. Отрегулировать горизонтальность установки ванны с помощью вкручивания-выкручивания опоры ноги М10 (7).

### 5. Гарантийные обязательства

5.1. Производитель гарантирует

нормальную работу изделия в течение 12 месяцев со дня продажи при условии соблюдения правил пользования, изложенных в настоящем руководстве.

5.2. Гарантии не распространяются в случае выхода из строя изделия по вине потребителя, в результате несоблюдения требований, изложенных в руководстве по эксплуатации.

5.3. Обмен и возврат изделия надлежащего качества осуществляется в течение 15 дней со дня приобретения изделия только при соблюдении следующих требований:

- наличие руководства по эксплуатации на данное изделие;
- наличие заводской упаковки;
- изделие должно иметь чистый внешний вид без механических повреждений.

#### Пожалуйста, выполняйте нижеследующие рекомендации для сохранения гарантии на приобретаемое оборудование:

- избегайте падения различных предметов на поверхность изделия во избежание его повреждения;
- не ставьте в ванну раскаленные сковороды;
- избегайте контакта поверхности изделия с ржавым металлом;
- не режьте продукты на поверхности ванны во избежание появления глубоких царапин;
- не двигайте царапающие предметы (например, тяжелую посуду) по ванне;

#### Общие рекомендации по уходу за изделиями из нержавеющей стали:

- для предотвращения коррозии металла в местах сварки, швы и прилегающие части обрабатываются методом пассивации. Данный метод подразумевает использование растворов окислителей, которые при взаимодействии с металлом образуют на его поверхности оксидную плёнку, таким образом, допускается ее проявление в виде

белого налета, это не влияет на прочностные характеристики изделия и устраняется путем обработки обычным мыльным раствором;

- средства по уходу за нержавеющей сталью обладают полирующим эффектом и, при применении, могут вызвать изменение фактуры и цвета в месте применения.
- не используйте металлические терки и губки с абразивом для ухода за изделием;
- не используйте **хлорсодержащие и концентрированные солесодержащие** средства по уходу;
- регулярно убирайте загрязнения и известковые отложения;
- избегайте непосредственного длительного контакта деталей из нержавеющей стали с предметами и изделиями с проявляющейся коррозией.

#### 6. Сведения о приемке

Продукция выпускается по ТУ 31.09.11-001-14705112-2020, соответствует требованиям ГОСТ 16.371-93 и признана годной к эксплуатации.

Дата выпуска \_\_\_\_\_ Смена \_\_\_\_\_

С предложениями и по вопросам сотрудничества обращаться в адрес производителя:



ООО «Завод пищевого машиностроения»

656011, Россия, Алтайский край,

г. Барнаул, пр-т Калинина, 15в, офис 110

8(3852)72-18-90

[www.bzpm.ru](http://www.bzpm.ru)

[info@bzpm.ru](mailto:info@bzpm.ru)



## Ванна моечная

ВМС -  -  /



г. Барнаул