



XEEC-10HS-EPDS

Проект	_____
Продукт	_____
Количество	_____
Дата	_____

шаблон
EVEREO® CUBE

Хранение блюд при температуре подачи	Электрический
10 противней 460x330	Открытие вверх вниз
7-дюймовая сенсорная панель управления	
Напряжение: 220-240V 1~	



Описание

Хранение продуктов при температуре подачи - это запатентованная технология, которая была разработана для хранения продуктов при той температуре, при которой они подаются и употребляются в пищу. Это означает, что вы можете готовить продукты, поддерживать их в горячем состоянии, не замораживая и не регенерируя их, а также подавать в несколько секунд в любое время суток и с нулевым временем ожидания для ваших клиентов. EVEREO® CUBE имеет глубину всего 600 мм и представляет собой компактное решение для быстрой установки в небольших помещениях и за пределами кухни. EVEREO® CUBE легко подходит для любого бизнеса и доступен с левым или правым открыванием двери. Широкое стекло и светодиодная подсветка обеспечивают максимальную видимость продуктов, а компактные размеры позволяют быстро идентифицировать продукты, которые будут поданы, не извлекая противни.

Стандартные настройки приготовления

Программы

- Сохранение до 256 пользовательских программ
- **MULTY.DAY MODE:** выберите или установите программу, которая больше подходит для хранения продуктов в течение нескольких дней или недель в герметичных контейнерах
- **SUPERHOLDING MODE:** настраивайте свои личные программы при использовании открытых контейнеров или противней и поддерживайте точную температуру продуктов
- **MEALME MODE:** используйте соответствующую программу для блюд, которую вы заказали у одного из наших утвержденных дистрибьюторов MEALME

Настройки

- **Температура:** 58 °C – 75 °C
- **Использование автоматических программ:** возможность выбора продуктов для хранения из списка предварительно загруженных программ и автоматической установкой времени регенерации, температуры и времени хранения
- **Назначение противня:** возможность привязать конкретную программу к определенному уровню
- **MULTI.Time list:** технология, которая позволяет управлять до 6 таймеров для одновременного хранения разных продуктов
- **ROP:** управлять программами Точкой заказа (минимальное количество разовых порций, которые всегда должны присутствовать в вашей камере), чтобы они не закончились во
- **CLIMA.Control:** настройка с увеличением влажности или сухого воздуха на 10%





XEEC-10HS-EPDS

Расширенные и автоматические функции приготовления

Контроль температуры

- Датчики последнего поколения позволяют настраивать EVEREO® с точностью до 0,5 °C

Распределение воздушных потоков в камере

- **AIR.Maxi™**: интеллектуальное перераспределение управления скоростью воздушного потока

Теплоизоляция и безопасность

- **Protek.SAFE™**: максимальная тепловая эффективность и безопасность работы (соответствует правилу IEC/EN60335-2-42)

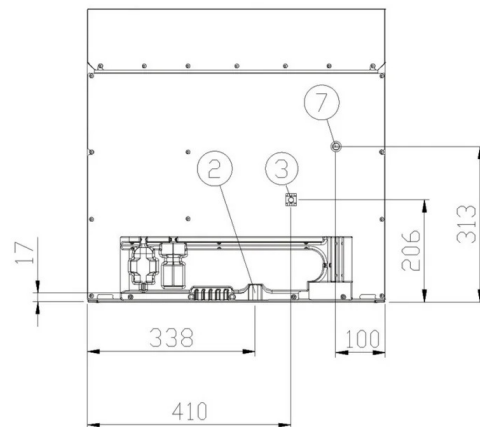
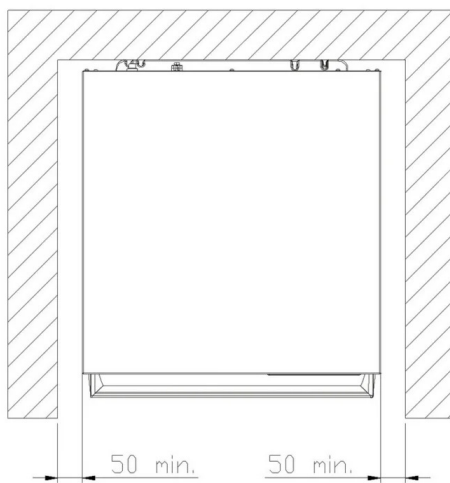
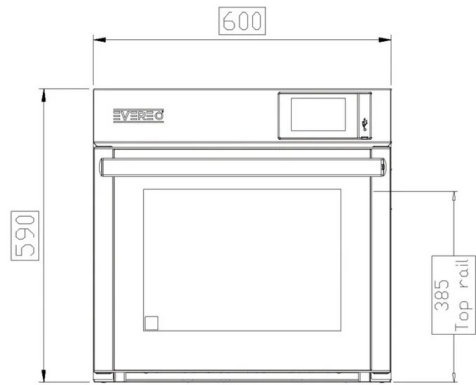
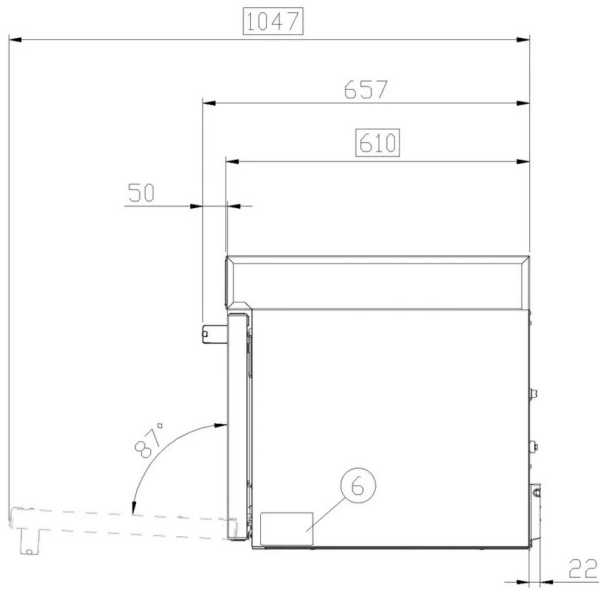
Стандартные технические

- Камера приготовления из высокопрочной нержавеющей стали AISI 304 с закругленными углами
- Двойное стекло
- Освещение камеры приготовления LED подсветкой, встроенной в дверь
- Подставка для противней с системой защиты от опрокидывания
- Приостановка вентилятора для предотвращения потерь энергии при открытии двери
- Предохранительный термостат
- Встроенное Wi-Fi подключение к интернету

Приложения и веб-сервисы

- **Data Driven Cooking app & webapp**: отслеживайте в режиме реального времени параметры работы печей, создавайте новые рецепты и делитесь ими. Искусственный интеллект преобразует данные о потреблении в полезную информацию для увеличения вашей прибыли

XEEC-10HS-EPDS



Габариты и вес

Ширина	600 mm
Глубина	590 mm
Высота	610 mm
Вес нетто	49 kg
Расстояние между противнями	28 mm

Расположение соединений

2	Клеммы питания
3	Выравнивание потенциалов
6	Табличка с техническими данными
7	Предохранительный термостат

XEEC-10HS-EPDS

Источник электропитания

Стандарт

Напряжение	220-240 V
Фаза	~1PH+PE
Частота сети	50 / 60 Hz
Суммарная мощность	1.5 kW
Макс потребляемое ампер	6.5 A
Требуемый размер автоматического выключателя	16 A
Требования к силовому кабелю*	3G x 1,5 mm ²
Штепсель	Schuko

*Zalecany rozmiar - przestrzegać lokalnych przepisów.

Аксессуары

- **стенд:** многофункциональное решение для безопасного хранения противней и расположения печи на идеальной для работы высоте
- **Preserving Essentials:** специальные противни
- **SPRAY&Rinse:** Практичное мющее средство в виде спрея для ручной очистки любой печи. Обезжиривает и удаляет все виды загрязнений

Требования по установке

Установка должна соответствовать всем нормам местных электрических систем, в частности того, что касается поперечного сечения электрических кабелей, нормам вентиляции и гидравлики. В случае газовых печей необходимо провести анализ выхлопных газов.

Зарегистрируйтесь в сервисе DDC, чтобы получить доступ к данным и спецификациям продукта.

www.ddc.unox.com