



Запайщик ножной импульсный серии SFTD



Инструкция по эксплуатации

1. Эксплуатация

- 1) Подключите питание в 220В.
- 2) Поверните ручку в положение "ВКЛ", индикатор питания загорится
- 3) В соответствии с толщиной пакета выставьте требуемое время запайки, теперь машина готова к работе.
- 4) Нажмите на педаль, выждите дополнительно 2 секунды после окончания работы оборудования, отпустите педаль. Цикл запайки окончен.
- 5) Свариваемый материал: ПОФ, полиэтилен, ПВХ, воздушно-пузырьковая пленка, любые свариваемые материалы

2. Меры предосторожности

- 1) Соблюдайте правила электробезопасности, избегайте сырости и влажности, напряжение должно быть 220В.
- 2) Не используйте данное оборудование для запайки горючих, воспламеняемых и взрывчатых веществ.
- 3) Во избежание повреждений деталей машины, используйте изделие только по его прямому назначению.

3. Схема сборки машины

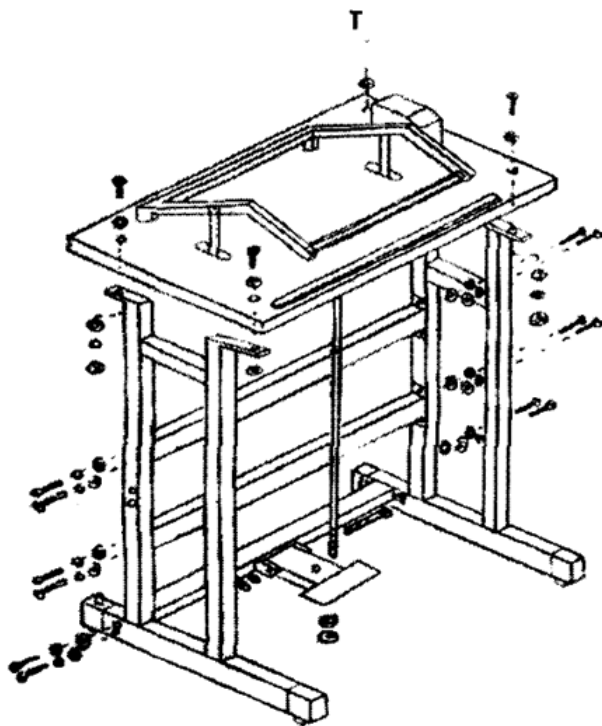


Рис. 1

4. Технические характеристики

Модель	SFTD 300	SFTD 400	SFTD 500	SFTD 600	SFTD 700	SFTD 800	SFTD 900	SFTD 1000	SFTD 1200	SFTD 1400
Импульсн. Мощность (Вт)	358	450	600	750	800	850	800	1000	1100	1250
Длина запайки (мм)	300	400	500	600	700	800	900	1000	1200	1400
Ширина запайки (мм)	2-3	2-3	2-3	2-3	2-3	2-3	2-3	2-3	2-3	2-3
Время нагрева (сек)	0.2-3	0.2-3	0.2-3	0.2-3	0.2-3	0.2-3	0.2-3	0.2-3	0.2-3	0.2-3
Вес (кг)	7.2	7.5	8.8	10	11	15.5	16.5	17	18.5	21.5

Дополнительные сведения о товаре:

Изготовитель: Guangzhou Royal SYT Trading Co, Ltd Китай