

SI7633B1



Семейство продуктов
Тип встраивания
Размеры
Источник питания
Тип
EAN-код

Варочная поверхность
Ультранизкий профиль
60 см
Электрический
Индукция
8017709335946



Эстетика



Эстетика
Цвет
Отделка
Материал
Тип стекла
Тип края стекла
Тип управления
Индикация остаточного тепла
Цвет подсветки
Расположение переключателей
Цвет сериографии

Универсальный
Черный
Стекло
Стекло
Стеклокерамика
Скошенный фронтальный край
Мультислайдер
Да
Красный
Фронтальное
Серый

Программы/ функции



Количество зон приготовления 3
Количество индукционных зон приготовления 3
Количество зон приготовления с функцией BOOSTER 3
Главный переключатель вкл./выкл. Да
Уровни мощности 14
Автовентиляция Да

Опции



Стандартный вырез	490x560 мм
Таймер окончания приготовления	3
Опция Пауза	Да
Таймер поминутный	3
Акустический сигнал окончания приготовления	Да

Индикация оставшегося времени	Да
Режим Showroom	Да
Блокировка управления	Да
Быстрый выбор уровня приготовления	Да

Технические характеристики



Фронтальная левая - Индукция - одинарная - 2.30 кВт - Booster 3.70 кВт - 21 см

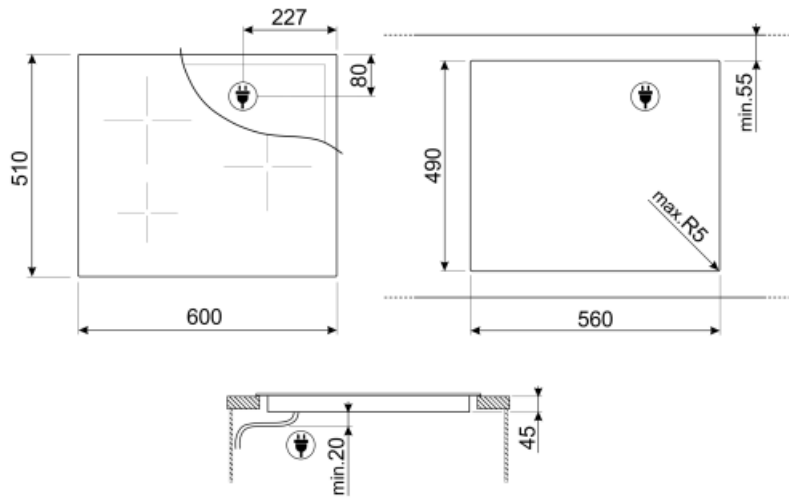
Задняя левая - Индукция - одинарная - 1.40 кВт - Booster 2.50 кВт - 14,5 см

Фронтальная правая - Индукционная - большая - 1.80 - 2.80 кВт - Booster 3.50 - 5.20 кВт - 18/28 см

Автоматическое определение диаметра посуды	Да	Автоматическое отключение при пролипании	Да
Автоматическое определение наличия посуды	Да	Eco-Heat	Да
Индикация минимального диаметра посуды	Да	Eco-Off	Да
Автоматическое отключение при перегреве	Да		

Электрическое подключение

Номинальная мощность	7350 Вт	Частота тока	50/60 Гц
Напряжение	220 - 240 В	Длина электрического кабеля	150 см
Тип электрического кабеля	Однофазное	Клеммная коробка	6 полюсов



Not included accessories



GRILLPLATE

Универсальный гриль для индукционных, газовых, керамических и электрических варочных панелей. Антипригарная поверхность идеально подходит для приготовления мяса, сыра и овощей. Размеры: 410 x 240 мм.



SCRP

Скребок для индукционных и стеклокерамических варочных панелей, а также теппаняки



TPK

Гриль Терраняки



TPKPLATE

Универсальный гриль для индукционных, газовых, керамических и электрических варочных панелей. Антипригарная поверхность идеально подходит для приготовления рыбы, яиц и овощей. Размеры: 410 x 240 мм.

Symbols glossary (TT)

 <p>Интеллектуальная инфракрасная система, которая позволяет вытяжке и варочной панели с этой функцией работать вместе.</p>	 <p>Booster: опция позволяет зоне работать на полную мощность, когда требуется очень интенсивное приготовление.</p>
 <p>Ультранизкий профиль: установка изделия с плоским краем - высота 1 мм.</p>	 <p>Блокировка управления: некоторые модели оснащены устройством для блокировки управления, чтобы не было возможности случайно изменить программу/ цикл приготовления, включить или выключить прибор.</p>
 <p>Индивидуальный слайдер премиум-класса для каждой зоны приготовления</p>	 <p>Управление слайдер позволяет регулировать мощность, просто проводя пальцем по сенсорному устройству.</p>
 <p>Eco-Heat: эта функция предупреждает о том, что после выключения зона остается горячей. Это не только обеспечивает максимальную безопасность, предотвращая ожоги, но и позволяет использовать остаточное тепло для продолжения приготовления или поддержания блюд в горячем состоянии.</p>	 <p>Eco-Off: эта функция энергосбережения отключает зону нагрева до срабатывания таймера, используя остаточное тепло сковороды.</p>
 <p>Гигантская зона: гигантская зона предлагает дополнительное пространство и гибкость.</p>	 <p>Защита от перегрева: система безопасности, которая автоматически отключает варочную панель в случае перегрева блока управления.</p>
 <p>Индукция: работа этих варочных панелей основана на принципе электромагнитной индукции. Тепло генерируется непосредственно в дне кастрюли во время ее контакта с варочной панелью.</p>	 <p>: специальная защита от перелива отключает варочную панель при переливании жидкости.</p>
 <p>Все конфорки можно уменьшить до минимального уровня мощности, поэтому варочную панель можно оставить без присмотра на короткое время без переваривания или подгорания продуктов. Затем просто нажмите эту функцию еще раз, и ранее установленные уровни мощности снова активируются.</p>	 <p>Быстрый выбор, приготовление одним касанием начинается на самом высоком уровне нагрева, а затем автоматически уменьшается со временем. Идеально подходит для блюд, которые требуют быстрого кипячения и дальнейшего приготовления без постоянного контроля (например, говяжий бульон).</p>
 <p>Истекшее время: показывает, как долго конфорка использовалась.</p>	 <p>Таймер: все стеклокерамические варочные панели с сенсорным управлением имеют таймер, который автоматически завершает приготовление через заданное время.</p>