

ПЕЧИ КОНВЕКЦИОННЫЕ

СЕРИЯ К



Электрические конвекционные печи для хлебопекарных и кондитерских изделий. Серия конвекционных печей Apach Bakery Line серии К была создана с сочетанием лучших решений для выпечки хлеба и кондитерских изделий, разработанных в соответствии с запросами квалифицированных и требовательных пользователей, которые хотят предложить большое количество продуктов отличного качества, при этом используя небольшую печь.

СТАНДАРТНОЕ ОБОРУДОВАНИЕ

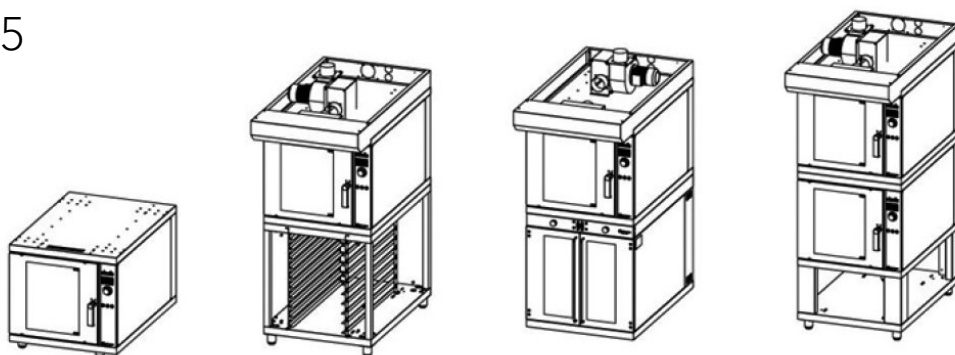
- ◆ Панель управления, управляемая цифровой клавиатурой, с ЖК-экраном и встроенным светодиодным дисплеем, 30 программ в памяти
- ◆ Еженедельно программируемая система зажигания с 2 ежедневными запусками
- ◆ Высокопроизводительный парогенератор с сокращенным временем восстановления
- ◆ Ручной паровой клапан
- ◆ 2 скорости обдува (стандартная для хлеба и обычной выпечки, пониженная идеальна для деликатных продуктов)
- ◆ Эффект выпечки на поду за счет оптимального распределения воздушных потоков
- ◆ Автоматически программируемое изменение направления вращения вентилятора для оптимизации выпечки
- ◆ Внутренняя и наружная отделка из нержавеющей стали
- ◆ Дверь из нержавеющей стали с двойным остеклением, оснащенная системой открывания на 180° для простоты использования при установке в ограниченном пространстве, помогает предотвратить ожоги рук оператора, что часто происходит при открытии дверей на 90°
- ◆ Стандартная конфигурация с расположением панели справа и открыванием двери влево

ОПЦИИ / АКССУАРЫ

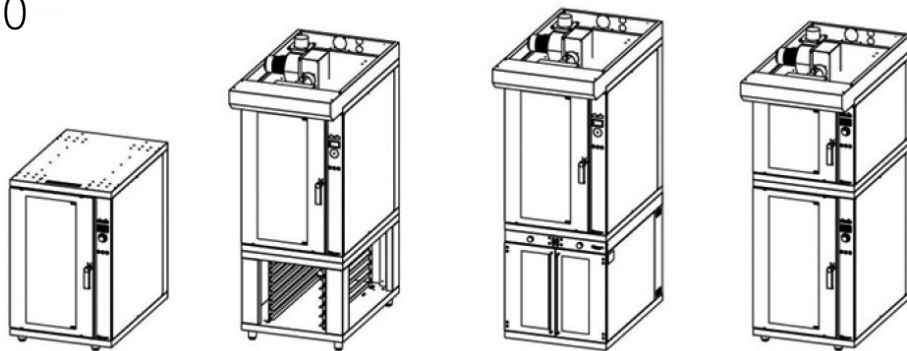
- ◆ Электромеханическая панель управления
- ◆ Автоматическая панель управления со 199 программами с 5/10 фазами выпечки, система паровых импульсов и автоматический клапан пароудаления
- ◆ Козырек из нержавеющей стали доступен также с экстрактором и конденсатором пара
- ◆ Подовая печь
- ◆ Подставка из нержавеющей стали с направляющими или без
- ◆ Вентилируемый расстоечный шкаф из нержавеющей стали, с парогенератором или без него
- ◆ Усиленные колеса для подставки или расстойки

ВАРИАНТЫ КОМБИНАЦИЙ

K5



K10



МОДЕЛЬНЫЙ РЯД СЕРИИ К

Модель	Вид подставки	Панель управления	Габариты			Вес кг	Мощность кВт
			Длина	Ширина	Высота		
			мм	мм	мм		
K5P60S MDP	С направляющими	Мультифазная	780	1150	1885	230	8
K5P60S EMP		Электромеханическая			1855		
K5P60P MDP	Расстойка	Мультифазная			1855	320	10
K5TS DP + E218PA	С подом на подставке с направляющими	Цифровая	1040	1280	2235	385	13
K5TP DP + E218PA	С подом на расстойке	Цифровая	1040	1280	2185	435	15
K10P60S MDP	С направляющими	Мультифазная	780	1150	2115	305	16
K10P60S EMP		Электромеханическая			2235		
K10P60P MDP	Расстойка	Мультифазная			2235	405	18

ELECTRIC CONVECTION OVENS

K SERIES



Electric convection ovens for bakery and pastry products.

The convection ovens K series have been created combining the best solutions for baking both bread and confectionery products, designed according to the requirements of qualified and demanding users who want to offer a large quantity of products with excellent quality, while using a compact oven.

STANDARD EQUIPMENT

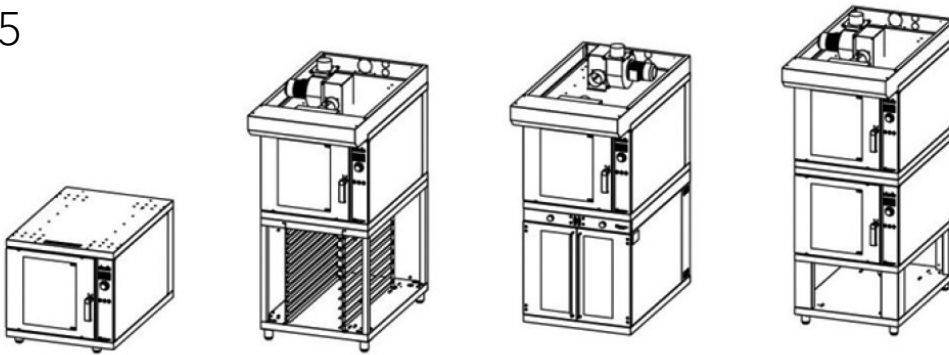
- ◆ Digital control panel controlled by a multi-function scroll selector, with LCD screen and LED display, 30 storable programs
- ◆ Weekly programmable ignition system
- ◆ High performance steam generator
- ◆ Manual steam damper
- ◆ 2-speed baking ventilation: regular or low ventilation speed for delicate or liquid products
- ◆ "Sole effect" baking ventilation to grant better product development
- ◆ Automatic programmed reversion of fan rotation to optimize the baking result
- ◆ Stainless steel interior and exterior
- ◆ Stainless steel door with 180° opening system and double glass with opening external glass for easy cleaning
- ◆ Standart configuration with control panel on the right and left door opening
- ◆ Door closing with handle rotation

OPTIONS / ACCESSORIES

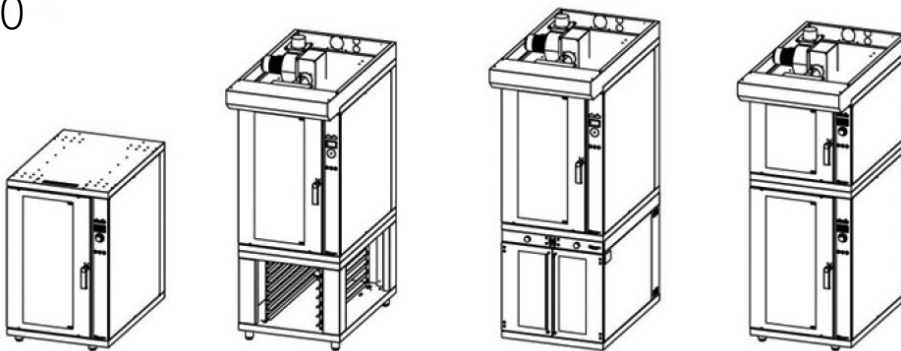
- ◆ Electromechanical control panel
- ◆ 199 program-full-automatic digital control panel with 5/10 baking-phases, steam impulses system and automatic damper
- ◆ Stainless steel hood available also with extractor and steam condenser for rooms without chimneys
- ◆ Static deck oven for combined store baking solutions
- ◆ Stainless steel stand on wheels available also with trays holder
- ◆ Stainless steel prover on wheels, heated, available with or without steam generator

COMBINATION OPTIONS

K5



K10



THE LINEUP K SERIES

Model	Stand	Control panel	Dimensions			Weight kg	Power kW
			Length	Width	Height		
			mm	mm	mm		
K5P60S MDP	With tray holder	Multi-phase digital	780	1150	1885	230	8
K5P60S EMP		Electromechanical					
K5P60P MDP	With prover	Multi-phase digital			1855	320	10
K5TS DP + E218PA	With deck oven on stand with tray holder	Digital	1040	1280	2235	385	13
K5TP DP + E218PA	With deck oven on prover	Digital	1040	1280	2185	435	15
K10P60S MDP	With tray holder	Multi-phase digital	780	1150	2115	305	16
K10P60S EMP		Electromechanical					
K10P60P MDP	With prover	Multi-phase digital			2235	405	18