

C8194TNE



Семейство продуктов	Холодильник
Установка	Встраиваемый
Категория	Комбинированный, морозильная камера внизу
Ниша для встраивания	190-195
Рекомендуемая ширина	До 60
Рекомендуемая высота	160 - 200
Полный No-Frost	Полный
Тип охлаждения	Полный No-Frost - 2 контура охлаждения
Разморозка	Автоматическая
Тип петель (шарнира)	Скользящие направляющие
Дверной упор	Справа
Дверь перенавешиваемая	Да
EAN-код	8017709293444

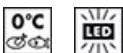


Эстетика



Эстетика	Универсальный	Логотип	Шелкография
Цвет	Белый	Цвет профиля на полках дверцы	Серебристый
Материал	Окрашенный металл	Цвет профиля на выдвижных ящиках	Серебристый
Цвет логотипа	Серебристый	Цвет профиля на стеклянных полках	Хромированный
Материал боковин	Сталь	Дисплей	LED
Цвет боковин	Белый	Расположение дисплея	Интерьер (сверху)

Характеристики холодильного отделения



Количество регулируемых полок	4	Полка для бутылок	Да
Количество ящиков для овощей и фруктов	1	Тип крышки ящика для овощей и фруктов	Стекло
Тип регулируемых полок	Стекло	Зона сохранения свежести	Да
Тип ящика для овощей и фруктов	Стандартный	Внутренняя подсветка холодильного отделения	Да
Крышка ящика для овощей	Да	Тип подсветки холодильного отделения	LED

Дверца холодильного отделения

Количество регулируемых полок на дверце	3	Количество полок для бутылок	1
---	---	------------------------------	---

Другие характеристики холодильного отделения



Аксессуары
MultiFlow

Подставка для яиц
Да

Конвекция
Да

Характеристики морозильного отделения

Количество ящиков	3
-------------------	---

Другие характеристики морозильного отделения



Аксессуары

1 форма для льда

Зона быстрой заморозки
Да

Другие технические характеристики



Функции на дисплее

Функция "Отпуск", Быстрая заморозка, Быстрое охлаждение, ECO, Акустический сигнал при повышении температуры

Кнопка быстрой заморозки

Да

Акустический сигнал при открытой дверце

Да

Тип контроля температуры

Электронный

Количество компрессоров

1

Тип хладагента

R600a

Тип компрессора

Инвертор

Количество хладагента (г)

46 г

Вспенивающий агент

Циклопентан

Производительность / Энергопотребление - НОВЫЙ регламент



Годовое энергопотребление
223 кВт/год

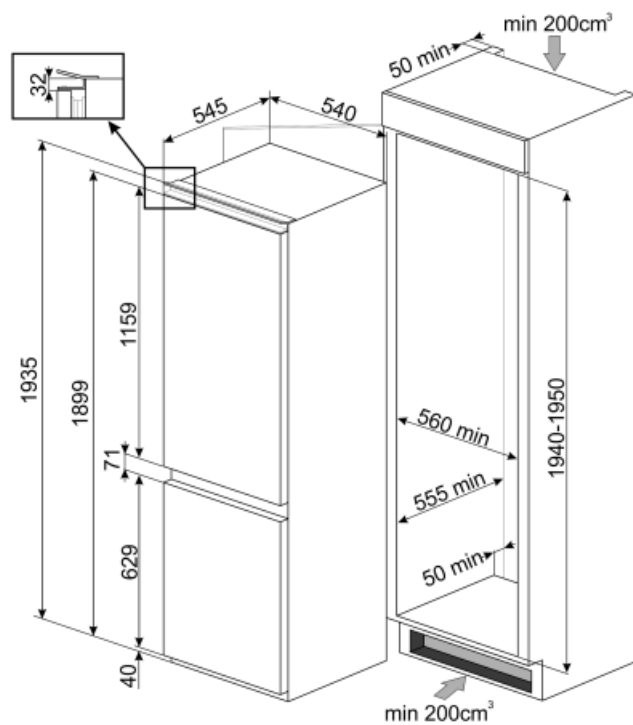
Эмиссия воздушного акустического шума
37 дБ(А) re 1пВт

Класс энергоэффективности
E





Класс эмиссии воздушного акустического шума	C	Поддержание температуры при отключении энергии	13 ч
Полный объем	284 л	4* - Мощность замораживания	3.2 кг/сутки
Сумма объемов морозильников	69 л	Климатический класс	SN, T
Сумма объемов холодильного отделения и незамерзающего отделения	215 л	EEL	99 %

Электрическое подключение

Тип электрической вилки	(F;E) Schuko	Напряжение	220-240 В
Номинальная мощность	125 Вт	Частота тока	50 Гц
Сила тока	0,8 А	Длина электрического кабеля	210 см



Symbols glossary (TT)

	Морозильная камера 4 **** для лучшей сохранности продуктов.		Автоматическое размораживание: работает за счет автоматического оттаивания через равные промежутки времени, что исключает необходимость размораживание прибора в целом.
	Светодиодный дисплей: для отображения выбранных программ, функций и опций, а также времени до конца цикла.		Экономичный режим: анализирует работу холодильника во время активации и оптимизирует рабочий цикл для снижения энергопотребления.
	A++: класс энергоэффективности A++ помогает сэкономить до 20% энергии по сравнению с классом A. Гарантируется максимальная производительность при минимальном потреблении.		Вентилируемый: принудительное распределение холодного воздуха в холодильном отделении, что обеспечивает равномерное распределение температуры внутри холодильника.
	Быстрая заморозка: функция быстрого замораживания снижает температуру в камере, если активировать ее за несколько часов до использования.		Режим Отпуск: режим энергосбережения позволяет отключить холодильник и оставить морозильную камеру в рабочем состоянии.
	Светодиодное внутреннее освещение: более энергоэффективный и долговечный способ освещения внутреннего пространства прибора.		Life Plus 0°C: температура в отсеках Lifeplus поддерживается на уровне 0°C, что позволяет дольше сохранять свежее мясо и рыбу.
	Эволюция Smeg в направлении более интеллектуальных и экологичных моделей привела к выбору инверторной технологии, которая значительно снижает энергопотребление.		Multiflow: дольше сохраняет свежесть продуктов.
	Высота ниши для встраивания		Класс энергоэффективности E