

CPR915X

Семейство продуктов
Коммерческая высота
Тип

Выдвижной ящик
14 см
Подогреватель посуды



Эстетика

Эстетика	Victoria	Тип нержавеющей стали	Матовая
Цвет	Нержавеющая сталь	Логотип	Шелкография
Отделка	Обработка против отпечатков пальцев	Расположение логотипа	Внутренний
Материал дверцы	Нержавеющая сталь		

Управление

Тип управления	Поворотные переключатели	Поворотные переключатели	Стандартный
Тип контроля температуры	Электро-механический	Цвет переключателя	Эффект нержавеющей стали
Количество переключателей	1		

Программы/ функции

Размораживание	Да
Поднятие теста	Да
Подогреватель чашек	Да
Поддержание тепла	Да
Подогреватель посуды	Да
Подогрев пищи	Да

Технические характеристики

Механизм открывания	Push-pull	Объем	21 л
---------------------	-----------	-------	------

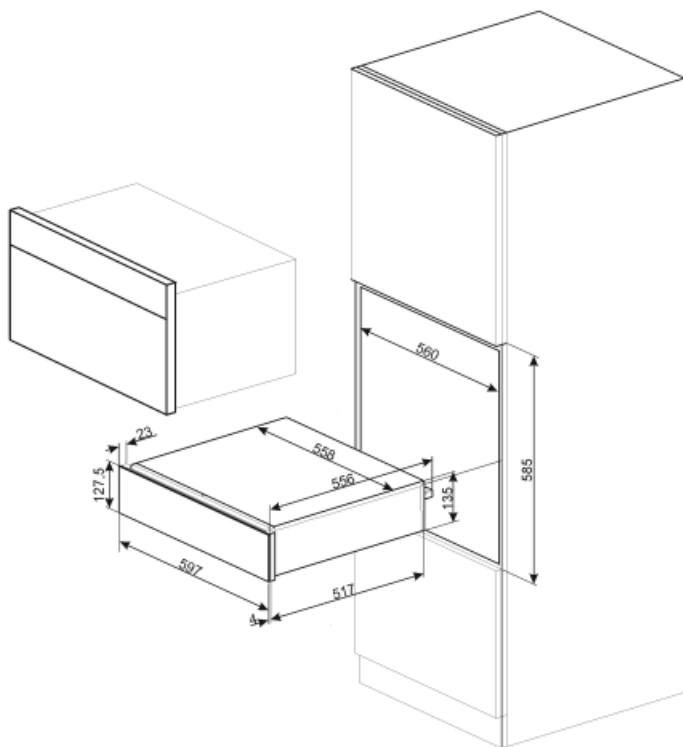
Материал основания	Нержавеющая сталь	Тип нагрева	Вентилируемый
Максимально допустимый вес	15 кг	Аксессуары в комплекте	Силиконовый коврик
Максимальная нагрузка на прибор	85 кг		

Электрическое подключение

Тип электрической вилки	(F;E) Schuko	Напряжение	220-240 В
Номинальная мощность	400 Вт	Частота тока	50-60 Гц
Сила тока	2 А		

Логистическая информация

Ширина изделия (мм)	597 мм	Высота продукта (мм)	135 мм
Глубина изделия (мм)	538 мм		



Not included accessories

KITCABLE90UK

Кабель с вилкой IEC и вилкой UK

Benefit (TT)

Доступные функции

Функции можно выбирать с помощью поворотного переключателя: поддержание тепла, разогрев, размораживание, подогрев посуды, поднятие теста и подогрев чашек.

Стальное основание

Наличие нескользящего силиконового коврика; съемный и удобный для размещения посуды без скольжения, предотвращает загрязнения дна ящика и появление царапин.

Открытие Push-pull

Ящик открывается простым нажатием.