

SOP6900TN



Категория	60 см
Семейство продуктов	Духовой шкаф
Источник питания	Электрический
Источник нагрева	Электрический
Способ приготовления	Термовентилируемый
Тип	Пиролитическая традиционная
Система очистки	Пиролитическая очистка
EAN-код	8017709314903



Эстетика

Эстетика	Victoria	Тип шелкографии	Символы
Цвет	Черный	Дверца	С панелью
Дизайн	Скругленный выпуклый	Ручка	Victoria
Материал	Эмалированная сталь	Ручки	нержавеющая сталь
Тип нержавеющей стали	Матовая	Логотип	Накладной
Тип стекла	Прозрачное	Поворотные переключатели	Victoria
Цвет шелкографии	Белый	Цвет переключателя	Эффект нержавеющей стали

Управление



Тип дисплея	DigiScreen	Управление	Поворотные переключатели
Вид дисплея (технология)	LED	Количество переключателей	2

Программы/ функции

Количество функций приготовления	9
---	---

Традиционные функции приготовления

Статический	Вентилируемый	Термовентилируемый
Турбо	Eco	Гриль большой
Гриль большой + конвекция	Нижний нагрев	Нижний нагрев + конвекция

Функции очистки

Пиролиз

Опции



Программирование времени	Отсрочка включения и автоматическое отключение в конце приготовления	Другие опции	Поддержание тепла, Eco Light
Таймер поминутный	Да	Режим Showroom	Да
Счетчик минут	1	Быстрый предварительный разогрев	Да

Технические характеристики



Минимальная температура	60 °C	Автоматическое отключение при открытой дверце	Да
Максимальная температура	280 °C	Открывание дверцы Дверца	Стандартное открывание Холодная
Количество уровней приготовления	5	Съемная дверца	Да
Количество конвекторов	1	Внутреннее стекло дверцы сплошное	Да
Количество ламп подсветки	2	Внутренние стекла дверцы съемные	Да
Тип подсветки	Галогенная	Количество стекол дверцы	4
Регулируемая подсветка	Да	Воздуховод	Фиксированный
Мощность ламп подсветки	40 Вт	Система охлаждения	Тангенциальная
Освещение при открытой дверце	Да	Канал охлаждения	Двойной
Мощность нижнего нагревательного элемента	1200 Вт	Блокировка дверцы при пиролизе	Да
Мощность верхнего нагревательного элемента	1000 Вт	Размеры внутренней камеры (ВхШхГ)	353x470x401 мм
Мощность гриля	1700 Вт	Регулировка температуры	Электронный
Мощность большого гриля	2700 Вт	Материал внутренней камеры	Эмаль Ever Clean

Мощность кольцевого
нагревательного
элемента 2000 Вт

Производительность/ Энергопотребление



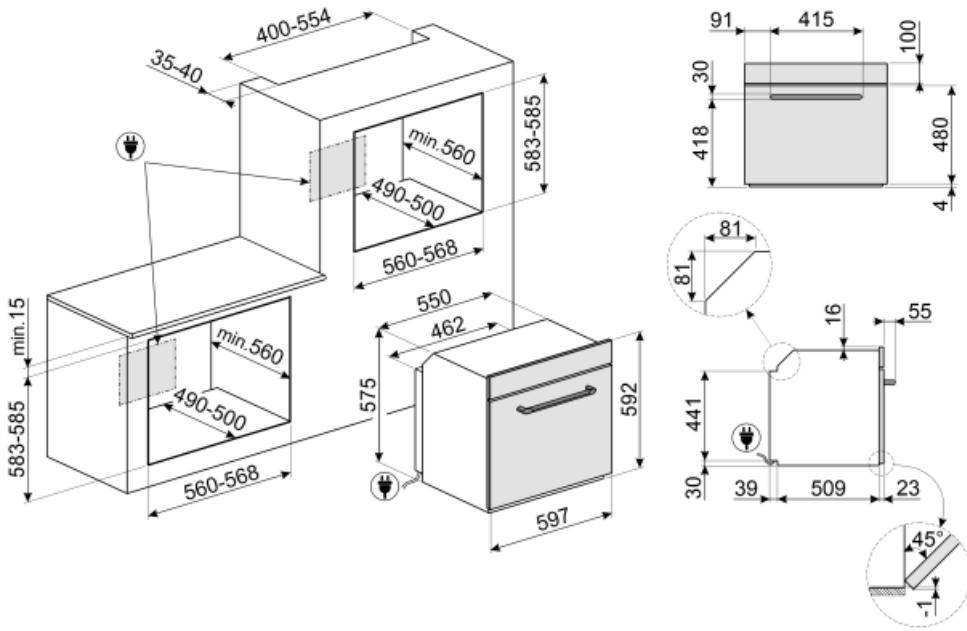
Класс энергоэффективности	A	Потребление энергии за цикл с принудительной конвекцией	2.88 МДж
Полезный объем	68 л	Потребление энергии за цикл с принудительной конвекцией	0.80 кВт/ч
Потребление энергии за цикл с естественной конвекцией	1.09 кВт/ч	Количество духовых шкафов	1
Потребление энергии за цикл с естественной конвекцией	3.92 МДж	Индекс энергоэффективности	95,2 %

Аксессуары в комплекте

Решетка с ограничителем	1	Глубокий эмалированный противень (50 мм)	1
-------------------------	---	--	---

Электрическое подключение

Напряжение	220-240 В	Частота тока	50/60 Гц
Сила тока	13 А	Длина электрического кабеля	150 см
Номинальная мощность	3000 Вт		



Not included accessories

AIRFRY



GTT2F



ET50

Эмалированный противень, глубина 50 мм



BBQ

Двусторонний гриль для барбекю. Подходит для приготовления сочных и хрустящих блюд в духовке с типичным вкусом блюд на гриле. Ребристая сторона особенно подходит для мяса и сыров. Гладкая сторона для рыбы, морепродуктов и овощей.



GTP2F

PR3845X

Нержавеющая сталь с обработкой против отпечатков пальцев. Декоративная планка для установки приборов в колонну. Совместима с большинством духовых шкафов.



ET20

Эмалированный противень, глубина 20 мм



PALPZ

Лопатка для пиццы с откидной ручкой
Ширина: 315 мм Длина: 325 мм



Alternative products



SOP6900TX

Нержавеющая сталь



SOP6900TP

Кремовый

Symbols glossary (TT)

- | | | | |
|--|---|---|--|
|  | Блокировка управления: некоторые модели оснащены устройством для блокировки управления, чтобы не было возможности случайно изменить программу/ цикл приготовления, включить или выключить прибор. |  | Система воздушного охлаждения: для обеспечения безопасной температуры поверхности. |
|  | Дверца с четверным остеклением |  | Автоматическое отключение подсветки: для большей экономии энергии освещение выключается автоматически через одну минуту после начала приготовления. |
|  | A: энергоэффективность, измеренная от A+++ до D/G в зависимости от семейства продуктов |  | Электрический |
|  | Эмаль Ever Clean: эмаль Ever Clean наносится электростатически, чтобы предотвратить образование трещин или сколов с течением времени. Это особая эмаль, устойчивая к бытовым кислотам, которая, помимо приятного блеска, способствует более тщательной очистке стенок духовки благодаря своей меньшей пористости. После нанесения ее запекают при температуре выше 850°C и медленно полимеризуют с научно определенной скоростью, чтобы обеспечить однородную глубину и прочность. Эмаль Ever Clean создает безупречный вид как внутри духовки, так и на противнях, что делает поверхности духовки невероятно привлекательными и сохраняет их в течение долгого времени, так как снижает адгезию жира во время приготовления. |  | Холодная дверца: у большинства духовых шкафов Smeg есть «холодная дверь». Благодаря сочетанию тангенциального охлаждения и внутренних теплоотражающих стекол, температура на внешней поверхности дверцы поддерживается ниже 50°C. Эта система не только обеспечивает безопасность, но и защищает боковые поверхности мебели от перегрева духовкой. |
|  | В газовых духовках вентилятор быстро и равномерно распределяет тепло по всей полости духового шкафа, избегая передачи аромата при одновременном приготовлении нескольких разных блюд. В электрических духовках эта комбинация позволяет быстрее приготовить продукты, которые уже готовы сверху, но требуют большего количества готовки внутри, без дальнейшего подрумянивания. |  | Верхний + нижний нагрев с конвекцией: нагревательные элементы, работающие одновременно с вентилятором, предназначены для обеспечения более равномерного нагрева, аналогично традиционному приготовлению, поэтому требуется предварительный нагрев. Наиболее подходит для блюд, требующих медленного приготовления. |
|  | Верхний и нижний нагрев: традиционный метод приготовления, который лучше всего подходит для блюд, расположенных в центре духовки. верхняя часть духовки всегда будет самой горячей. Идеально подходит для жаркого, фруктовых кексов, хлеба и т. д. |  | Только нижний нагревательный элемент: эта функция идеально подходит для продуктов, требующих дополнительной базовой температуры без поджаривания, например кондитерские изделия, пицца. Также подходит для медленного приготовления рагу и запеканок. |



Комбинация вентилятора и круглого элемента вокруг него дает метод приготовления горячим воздухом. Это дает множество преимуществ, включая отсутствие предварительного нагрева, если время приготовления превышает 20 минут, отсутствие передачи аромата при одновременном приготовлении различных продуктов, меньшее количество энергии и более короткое время приготовления. Подходит для всех видов еды.



Использование гриля дает отличные результаты при приготовлении мяса средних и малых порций, особенно в сочетании с вертелом (где это возможно). Также идеально подходит для приготовления колбас и бекона.



Кольцевой+ верхний + нижний нагревательные элементы: использование вентилятора с обоими элементами позволяет готовить пищу быстро и эффективно, что идеально подходит для больших объемов, требующих тщательного приготовления. Он предлагает такой же результат, как и гриль, перемещая тепло вокруг пищи вместо перемещения самой пищи, позволяя приготовить продукт любого размера или формы.



Внутреннее стекло дверцы: снимается для очистки несколькими быстрыми движениями.



Подсветка сбоку: две лампы на противоположных сторонах внутренней камеры улучшают обзор внутри духовки.



Быстрый предварительный нагрев: с помощью функции быстрого предварительного нагрева можно достичь выбранной температуры всего за несколько минут.



ЭКО: приготовление с низким энергопотреблением: эта функция особенно подходит для приготовления на одном уровне с низким энергопотреблением. Рекомендуется для всех типов продуктов, кроме тех, которые могут выделять много влаги (например, овощи). Чтобы добиться максимальной экономии энергии и сократить время, рекомендуется помещать продукты в духовку без предварительного нагрева рабочей камеры.



Гриль с конвекцией: конвектор снижает сильный жар от гриля, обеспечивая отличный метод приготовления на гриле различных продуктов, отбивных, стейков, колбасок и т. д., Обеспечивая равномерное поджаривание и распределение тепла без высушивания продуктов. Два верхних уровня рекомендуются для использования, а нижняя часть духовки может использоваться для одновременного поддержания тепла, что является отличным средством при приготовлении завтрака на гриле. Малый гриль (только центральная часть) идеально подходит для небольшого количества блюд.



Полностью стеклянная внутренняя поверхность дверцы, единая плоская поверхность, которую легко поддерживать в чистоте.



Подогрев пищи



ПИРОЛИЗ - ФУНКЦИЯ АВТОМАТИЧЕСКОЙ ОЧИСТКИ: духовка нагревается до температуры, приближающейся к 500°C, и превращает жир и остатки пищи в мелкий пепел, который можно легко стереть влажной тканью. При такой высокой температуре дверца автоматически блокируется в целях безопасности, в то время как температура внешней поверхности дверцы остается контролируемой, поэтому к ней можно безопасно прикоснуться к функции, настраиваемой пользователем в зависимости от уровня загрязнения, присутствующего в духовке.



В камере духового шкафа предусмотрено 5 разных уровней приготовления.



Электронный контроль температуры: позволяет поддерживать температуру внутри духовки с точностью до 2–3°C. Это позволяет готовить блюда, очень чувствительные к перепадам температуры, такие как пирожные, суфле, пудинги.



Указан полезный объем внутренней камеры в литрах.



Дисплей DIGI screen