

IL PRESENTE DISEGNO E' DI ESCLUSIVA PROPRIETA' DELLA DITTA LA PAVONI. QUALUNQUE CONTRAFFAZIONE O DIVULGAZIONE NON AUTORIZZATA SARA' PERSEGUIBILE A TIRINE DI LEGGE.

 **la Pavoni**

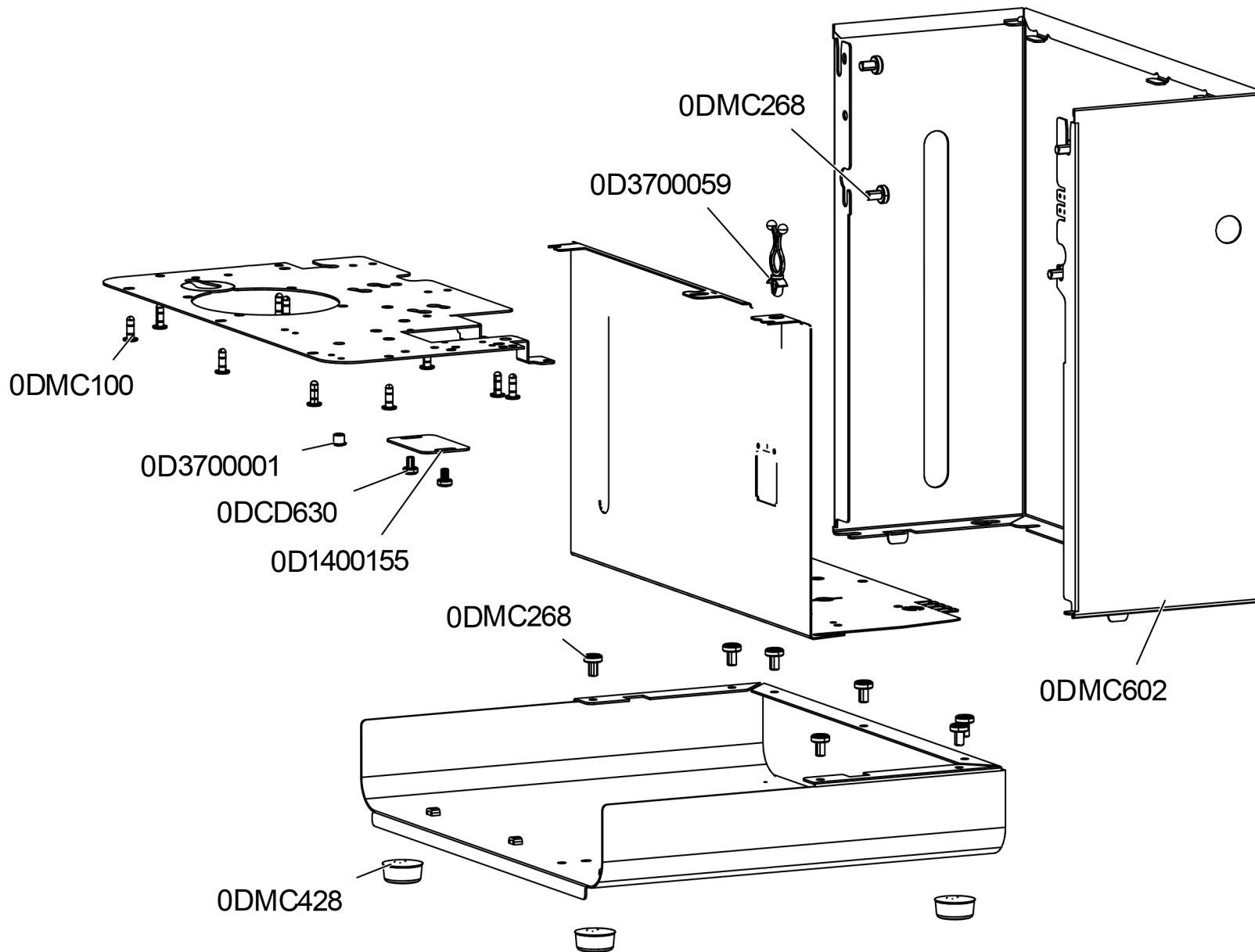
Via Privata Gorizia, 7
20098 S. Giuliano Mil. MILANO

Rev. N° 0

14/03/2024

LPCDMB02

2880128_TAV00



IL PRESENTE DISEGNO E' DI ESCLUSIVA PROPRIETA' DELLA DITTA LA PAVONI. QUALUNQUE CONTRAFFAZIONE O DIVULGAZIONE NON AUTORIZZATA SARA' PERSEGUIBILE A TITOLAZIONE DI LEGGE.



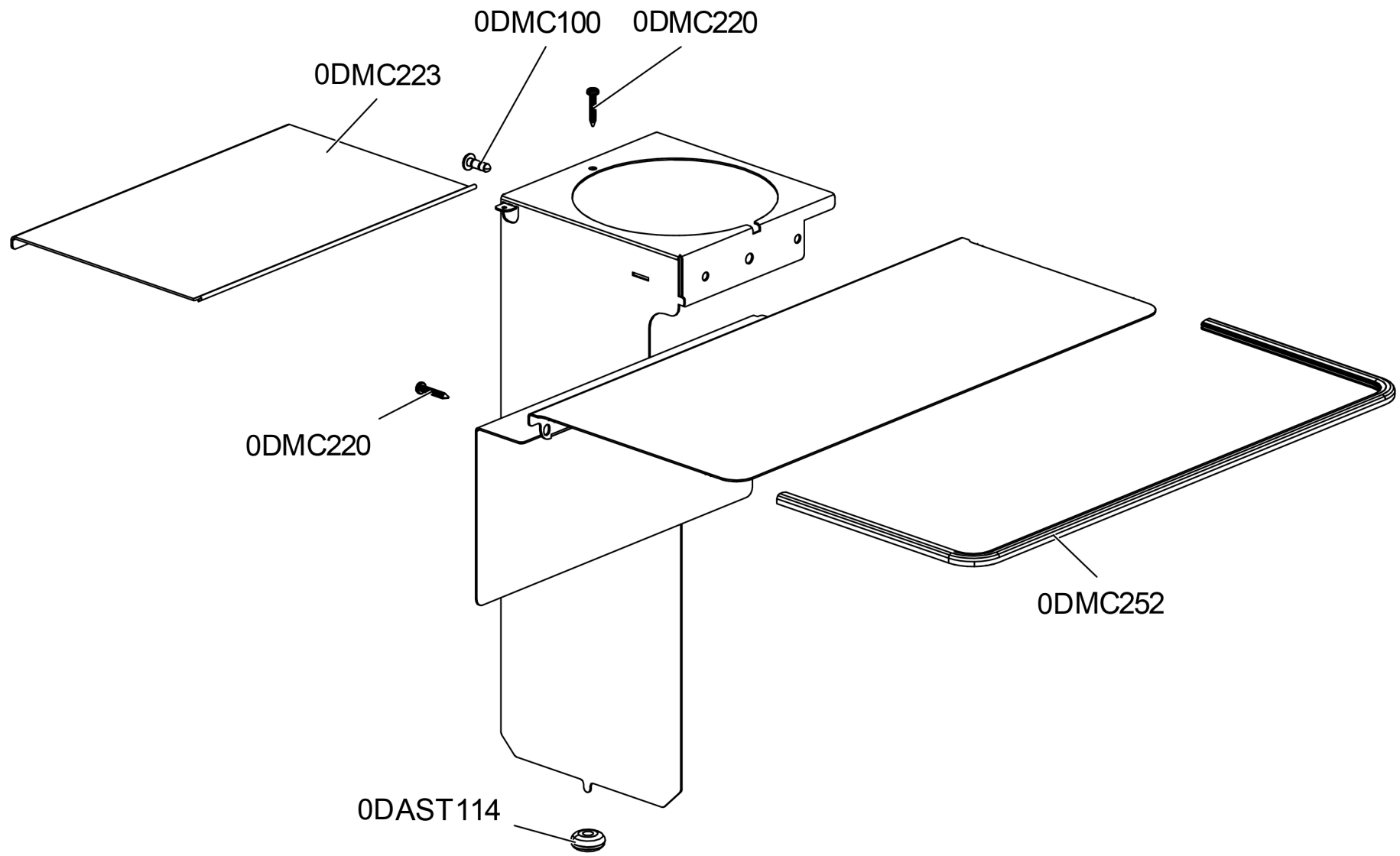
Via Privata Gorizia, 7
20098 S. Giuliano Mil. MILANO

Rev. N° 0

14/03/2024

CARROZZERIA E TELAIO

2880128_TAV01



IL PRESENTE DISEGNO E' DI ESCLUSIVA PROPRIETA' DELLA DITTA LA PAVONI. QUALUNQUE CONTRAFFAZIONE O DIVULGAZIONE NON AUTORIZZATA SARA' PERSEGUIBILE A TIRYINE DI LEGGE.

UNI A3

la Pavoni
 Via Privata Gorizia, 7
 20098 S. Giuliano Mil. MILANO

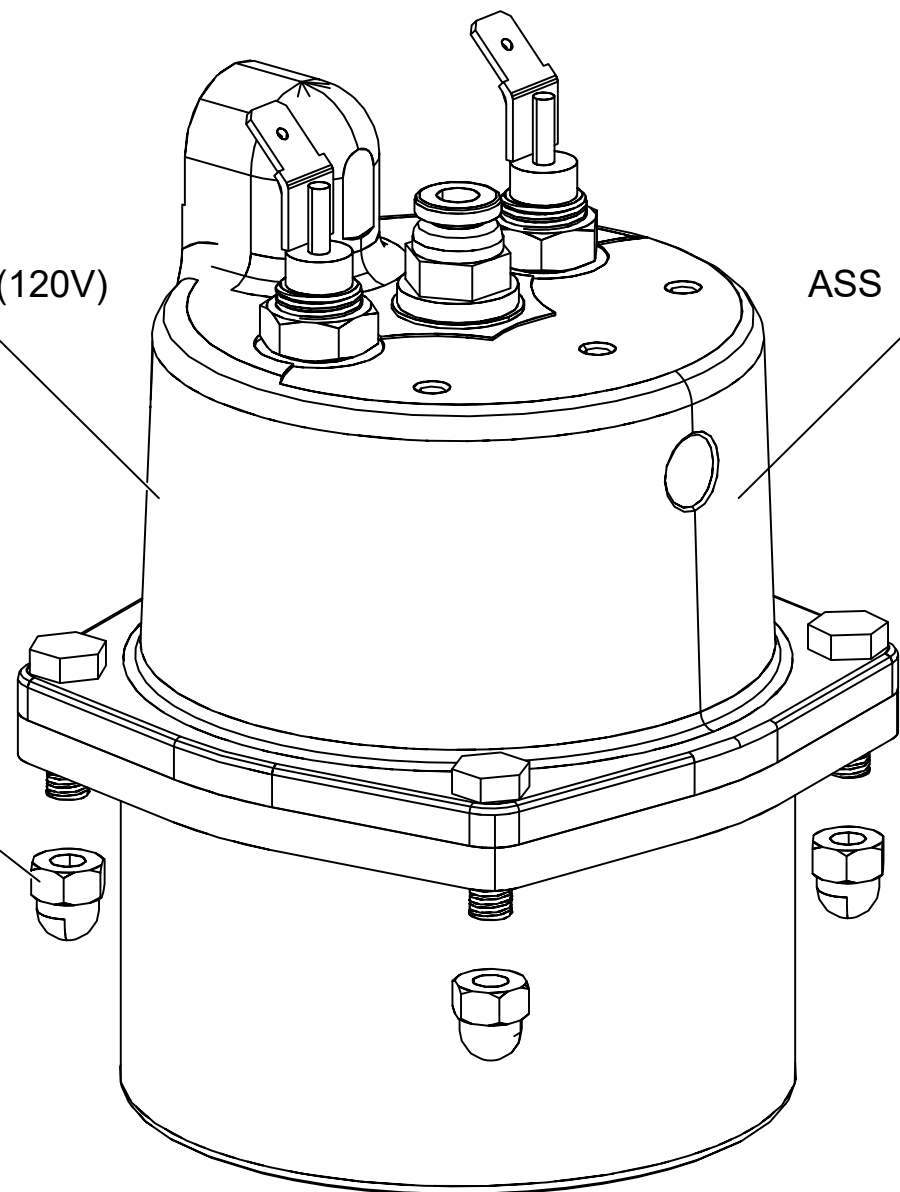
Rev. N° 0
 14/03/2024

FINITURE
 2880128_TAV02

ASS. 0DMC190-120 (120V)

ASS 0DMC190 (230V)

0DMC750



IL PRESENTE DISEGNO E' DI ESCLUSIVA PROPRIETA' DELLA DITTA LA PAVONI. QUALUNQUE CONTRAFFAZIONE O DIVULGAZIONE NON AUTORIZZATA SARA' PERSEGUIBILE A TIRRENE DI LEGGE.



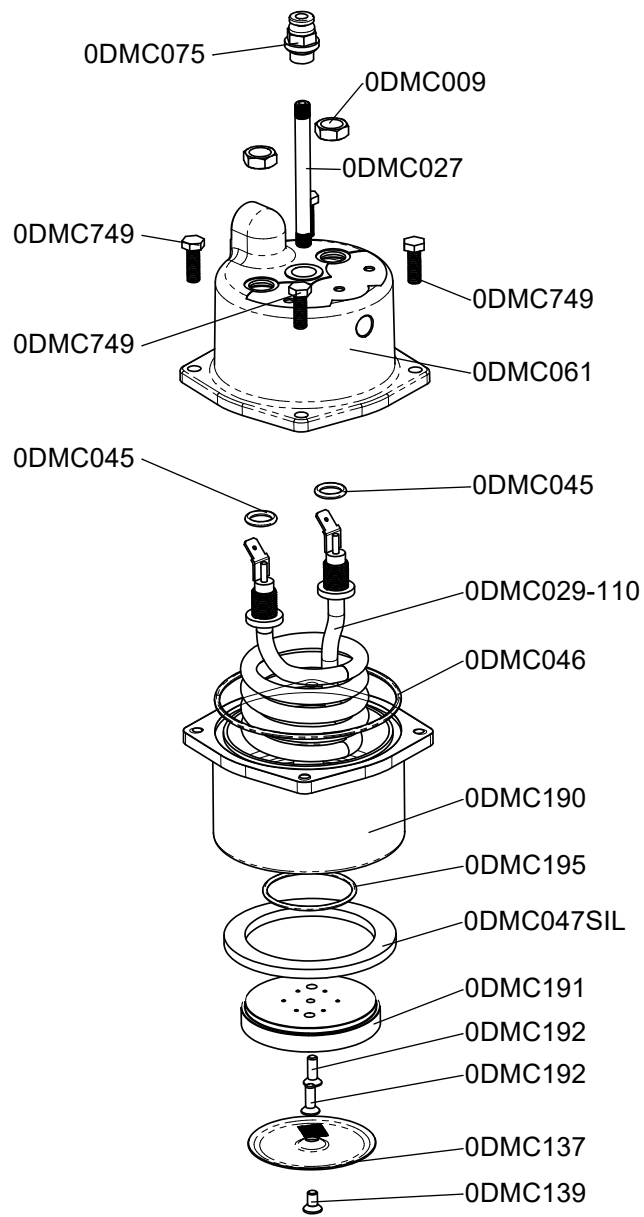
Via Privata Gorizia, 7
20098 S. Giuliano Mil. MILANO

Rev. N° 0

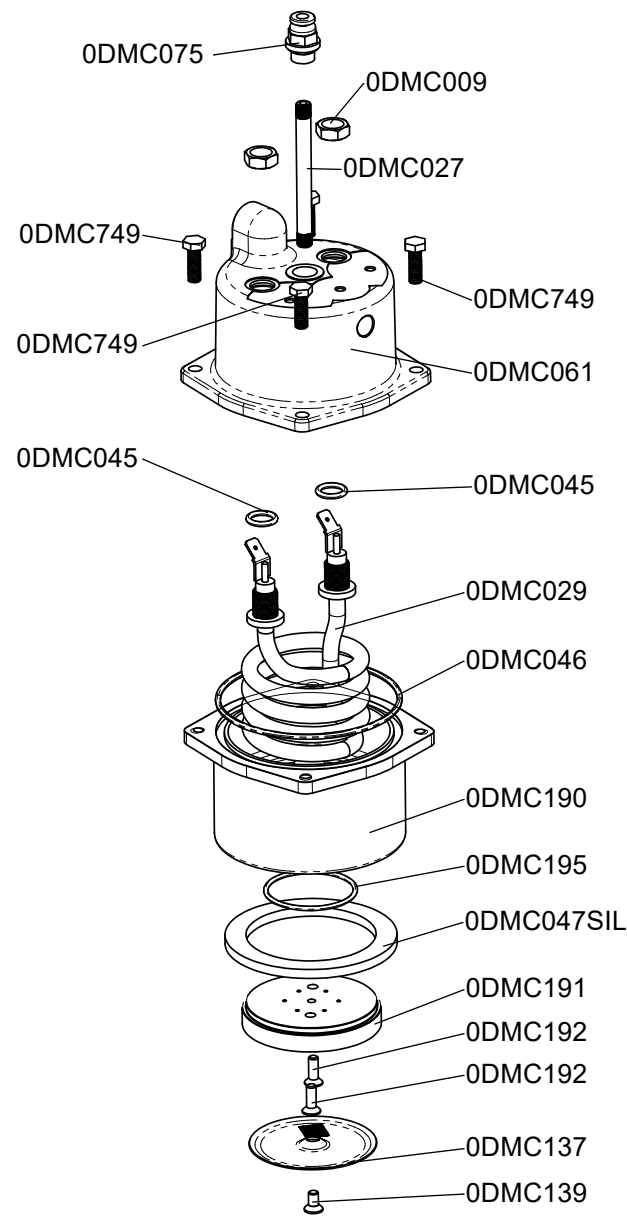
14/03/2024

CALDAIA

2880128_TAV03



ASS 0DMC190-120 (120V)



ASS 0DMC190 (230V)

IL PRESENTE DISEGNO È DI ESCLUSIVA PROPRIETÀ DELLA DITTA LA PAVONI. QUALUNQUE CONTRAFFAZIONE O DIVULGAZIONE NON AUTORIZZATA SARÀ PERSEGUIBILE A TIRRENE DI LEGGE.



Via Privata Gorizia, 7
20098 S. Giuliano Mil. MILANO

Rev. N° 0

14/03/2024

CALDAIA

2880128_TAV04

0DMC101
0DMC097
0D9700038

0DMC117-140

0DMC005

0DMC117-110

0DMC043

0D9100022

0D3700041

IL PRESENTE DISEGNO E' DI ESCLUSIVA PROPRIETA' DELLA DITTA LA PAVONI. QUALUNQUE CONTRAFFAZIONE O DIVULGAZIONE NON AUTORIZZATA SARA' PERSEGUIBILE A TERVINE DI LEGGE.

UNI A3

 la Pavoni

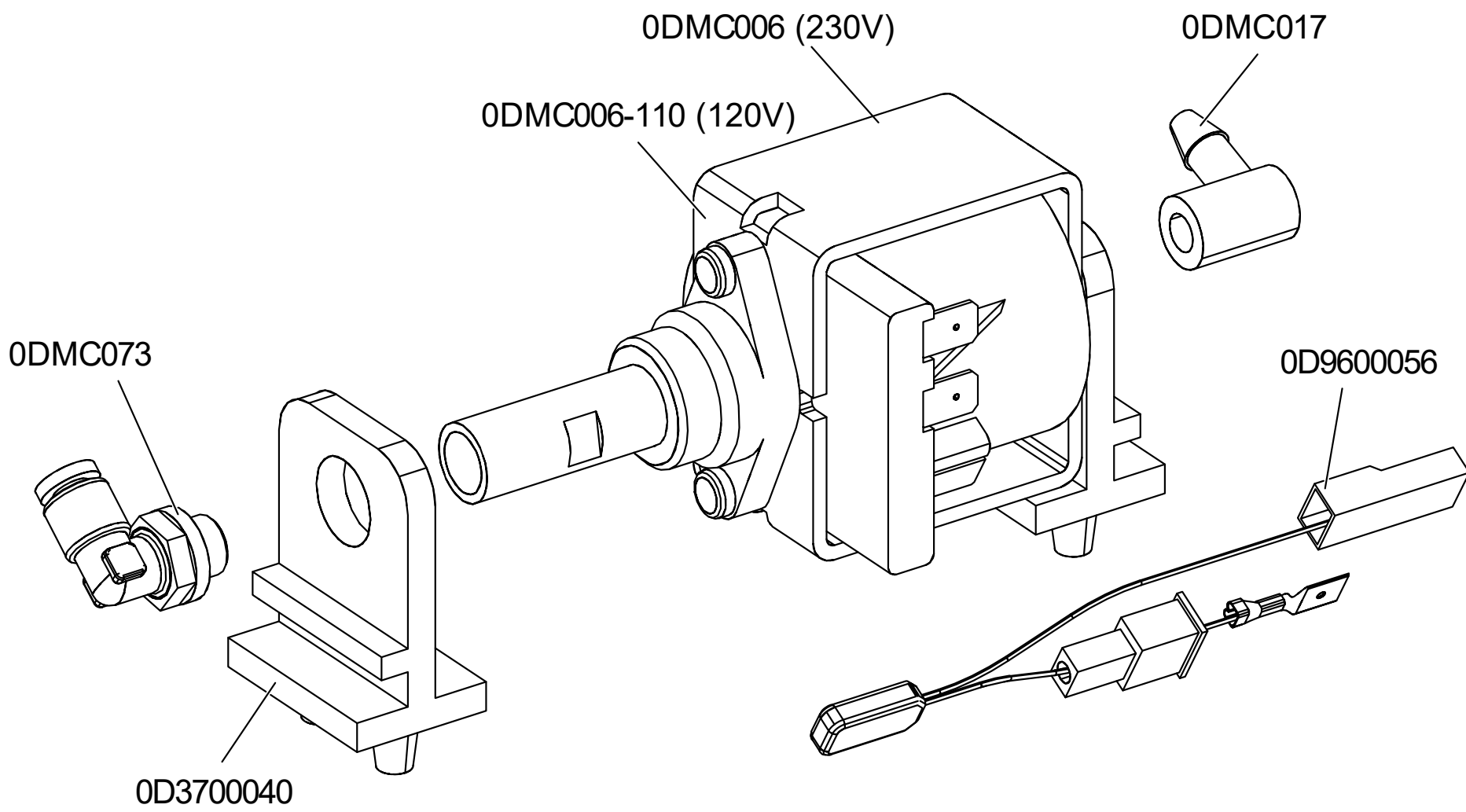
Via Privata Gorizia, 7
20098 S. Giuliano Mil. MILANO

Rev. N° 0


14/03/2024

TUBI

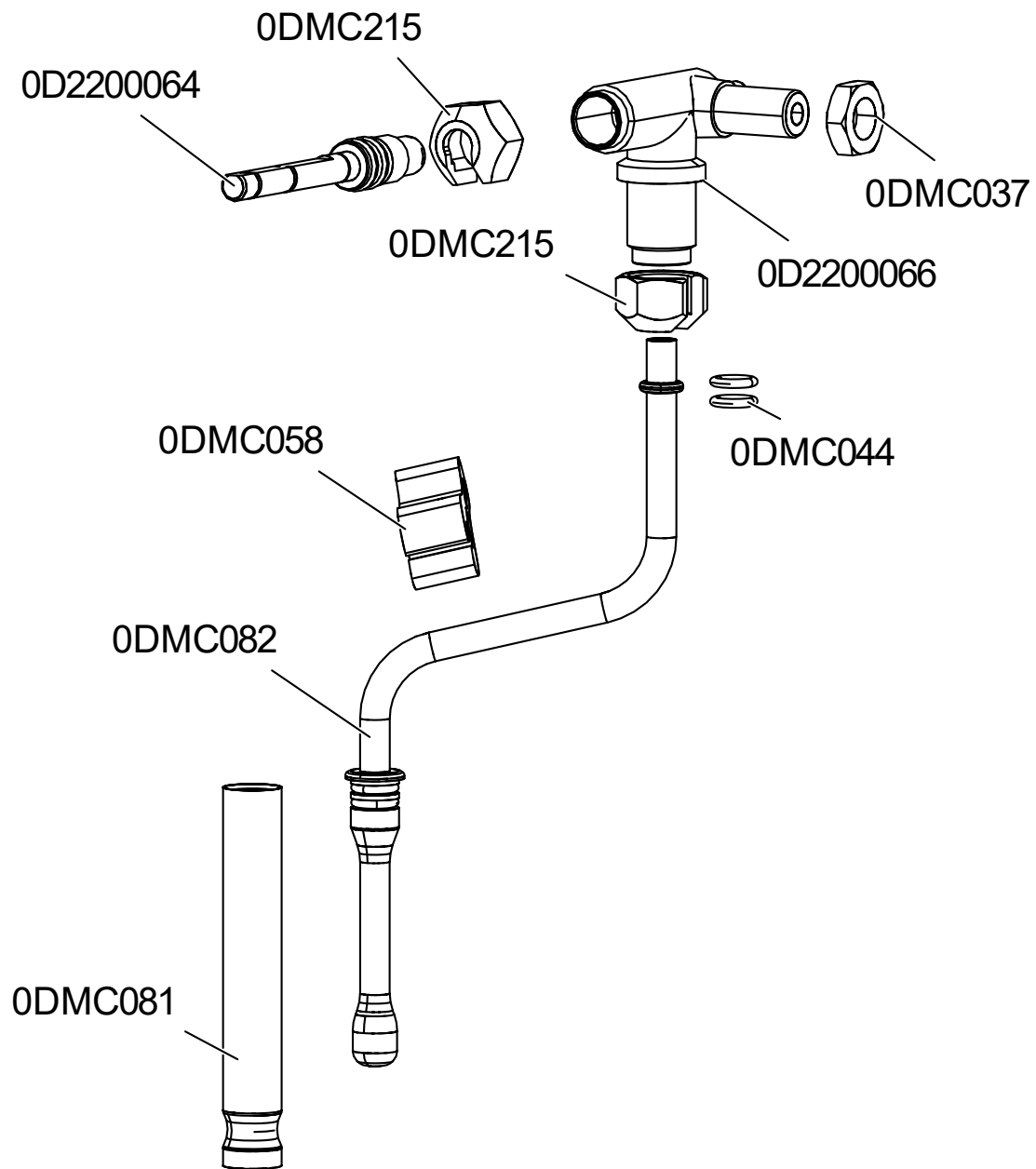
2880128_TAV05



IL PRESENTE DISEGNO E' DI ESCLUSIVA PROPRIETA' DELLA DITTA LA PAVONI. QUALUNQUE CONTRAFFAZIONE O DIVULGAZIONE NON AUTORIZZATA SARA' PERSEGUIBILE A TITOLINE DI LEGGE.

 Via Privata Gorizia, 7 20098 S. Giuliano Mil. MILANO	Rev. N° 0 14/03/2024	POMPA A VIBRAZIONE 2880128_TAV06

IL PRESENTE DISEGNO E' DI ESCLUSIVA PROPRIETA' DELLA DITTA LA PAVONI. QUALUNQUE CONTRAFFAZIONE O DIVULGAZIONE NON AUTORIZZATA SARA' PERSEGUIBILE A TIRRENE DI LEGGE.

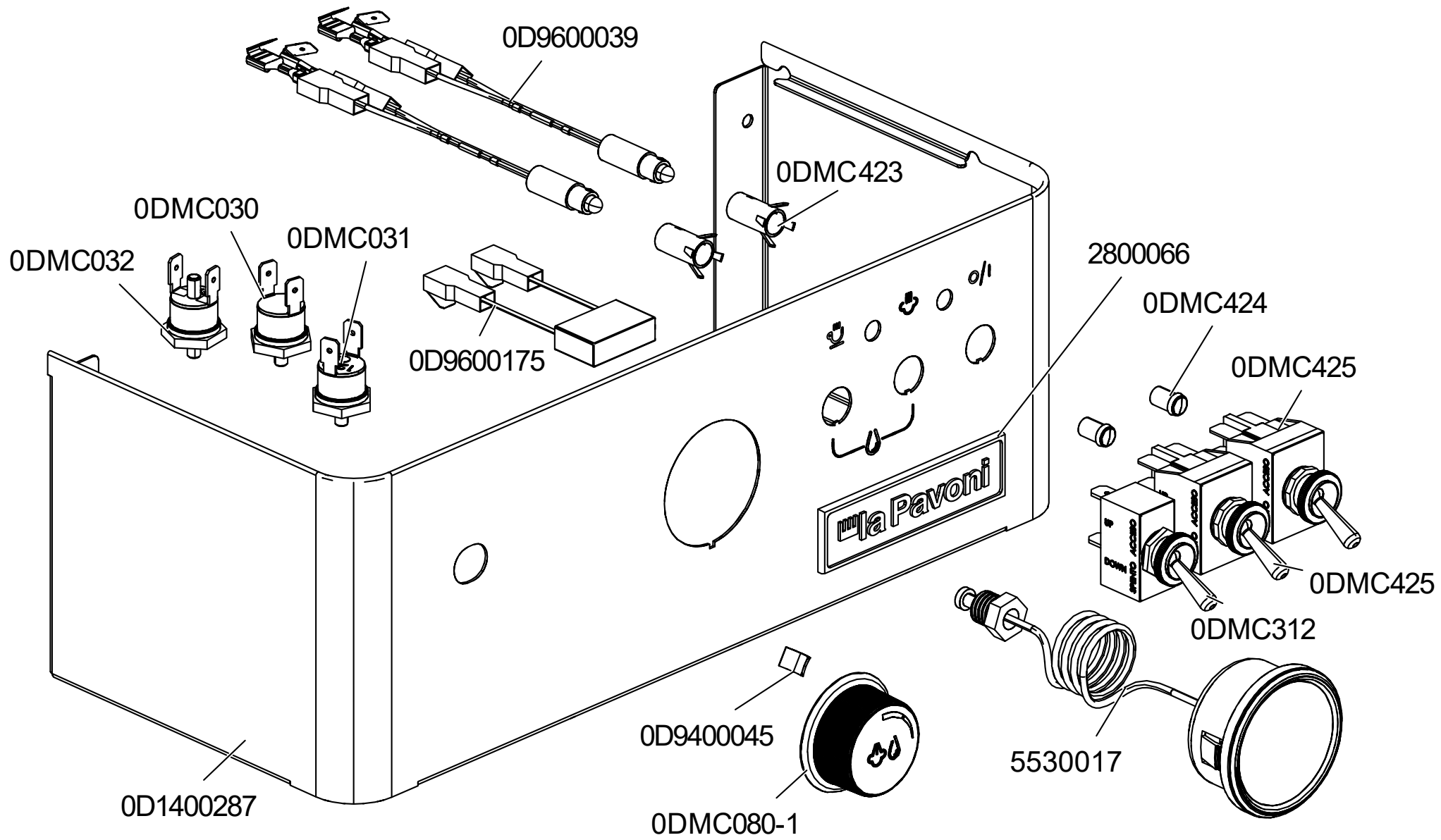


Via Privata Gorizia, 7
20098 S. Giuliano Mil. MILANO

Rev. N° 0
14/03/2024

RUBINETTO VAP.+ACQ.

2880128_TAV07



IL PRESENTE DISEGNO E' DI ESCLUSIVA PROPRIETA' DELLA DITTA LA PAVONI. QUALUNQUE CONTRAFFAZIONE O DIVULGAZIONE NON AUTORIZZATA SARA' PERSEGUIBILE A TIRRENE DI LEGGE.



Rev. N° 0
14/03/2024

INTERFACCIA
2880128_TAV08

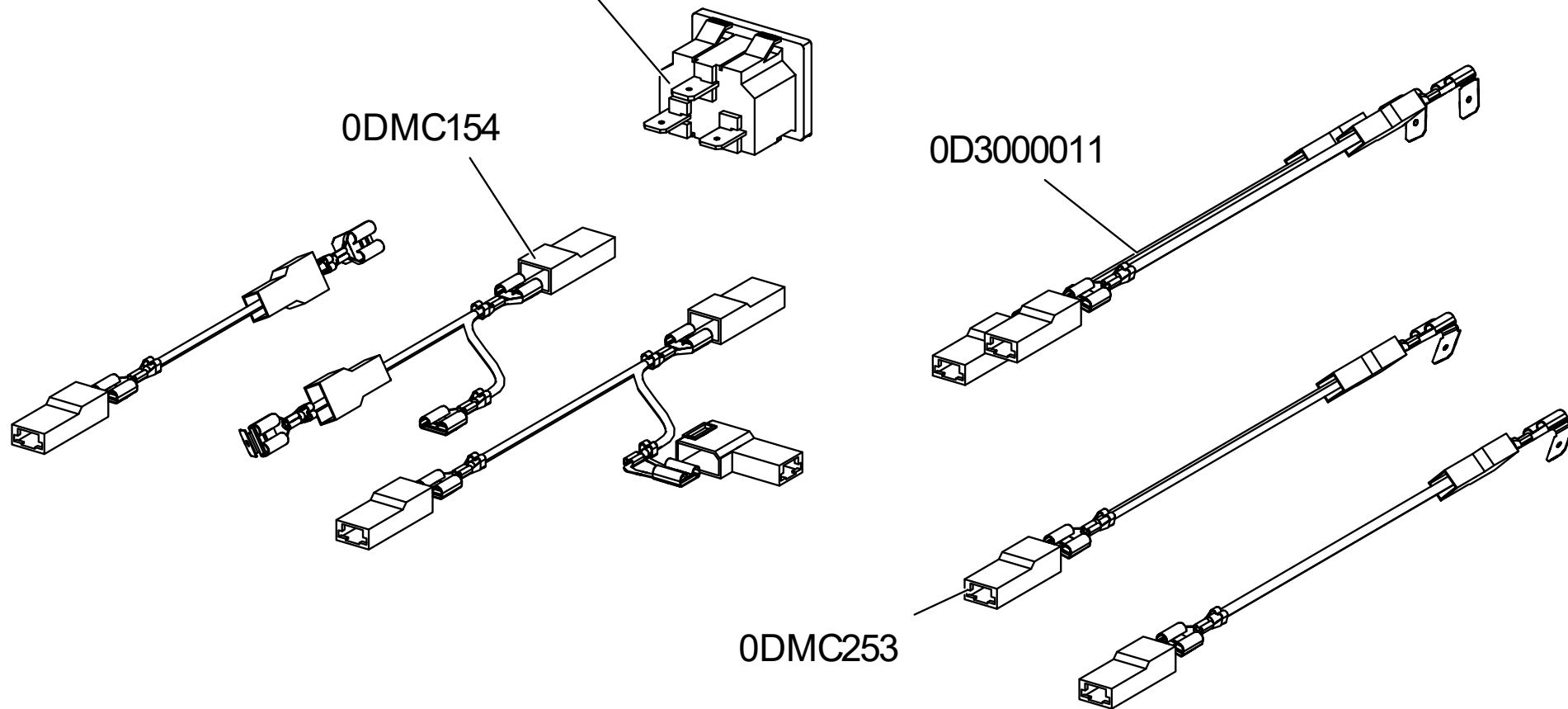
IL PRESENTE DISEGNO E' DI ESCLUSIVA PROPRIETA' DELLA DITTA LA PAVONI. QUALUNQUE CONTRAFFAZIONE O DIVULGAZIONE NON AUTORIZZATA SARA' PERSEGUIBILE A TIRRENE DI LEGGE.

0D9600008

0DMC154

0D3000011

0DMC253



Via Privata Gorizia, 7
20098 S. Giuliano Mil. MILANO

Rev. N° 0

14/03/2024

COMPONENTI ELETTRICI

2880128_TAV09

0DMC017

0DMC010 (230V)

0DMC010-110 (120V)

0DMC072

0DCD024-462

0DMC073

IL PRESENTE DISEGNO E' DI ESCLUSIVA PROPRIETA' DELLA DITTA LA PAVONI. QUALUNQUE CONTRAFFAZIONE O DIVULGAZIONE NON AUTORIZZATA SARA' PERSEGUIBILE A TERNINE DI LEGGE.



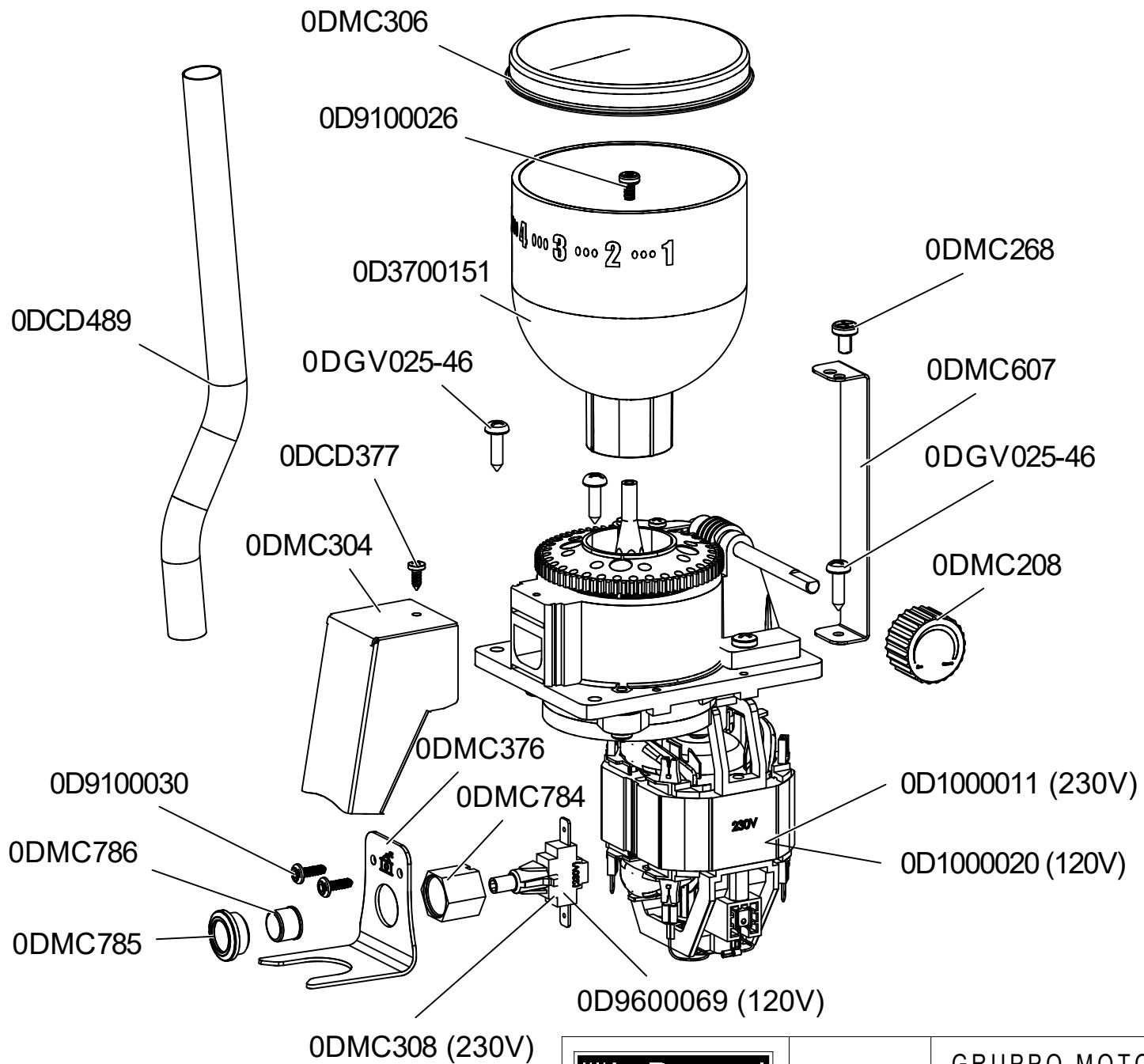
Via Privata Gorizia, 7
20098 S. Giuliano Mil. MILANO

Rev. N° 0

14/03/2024

ELETTROVALVOLA

2880128_TAV10



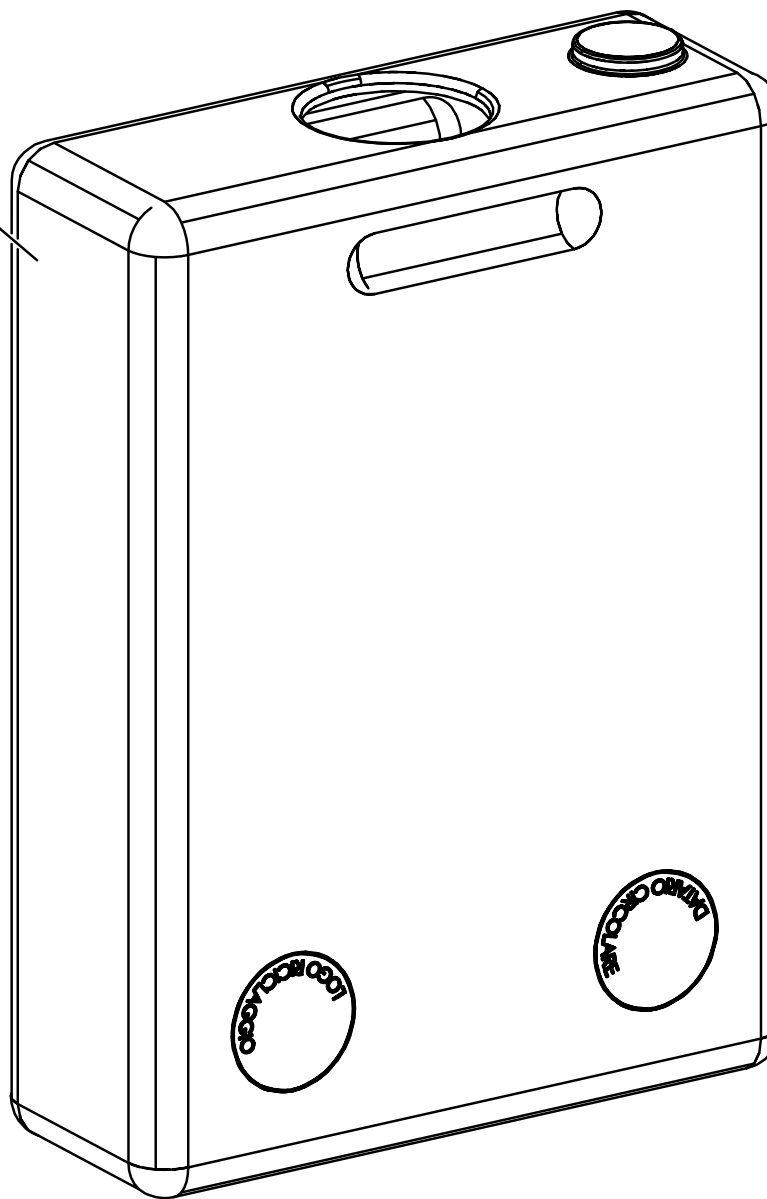
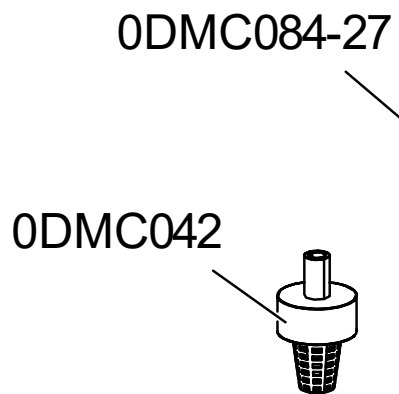
IL PRESENTE DISEGNO È DI ESCLUSIVA PROPRIETÀ DELLA DITTA LA PAVONI. QUALUNQUE CONTRAFFAZIONE O DIVULGAZIONE NON AUTORIZZATA SARÀ PERSEGUIBILE A TIRRENE DI LEGGE.



Via Privata Gorizia, 7
20098 S. Giuliano Mil. MILANO

Rev. N° 0
14/03/2024

GRUPPO MOTORE
2880128_TAV11



IL PRESENTE DISEGNO È DI ESCLUSIVA PROPRIETÀ DELLA DITTA LA PAVONI. QUALUNQUE CONTRAFFAZIONE O DIVULGAZIONE NON AUTORIZZATA SARÀ PERSEGUIBILE A TIRRENE DI LEGGE.

UNI A3

 **la Pavoni**

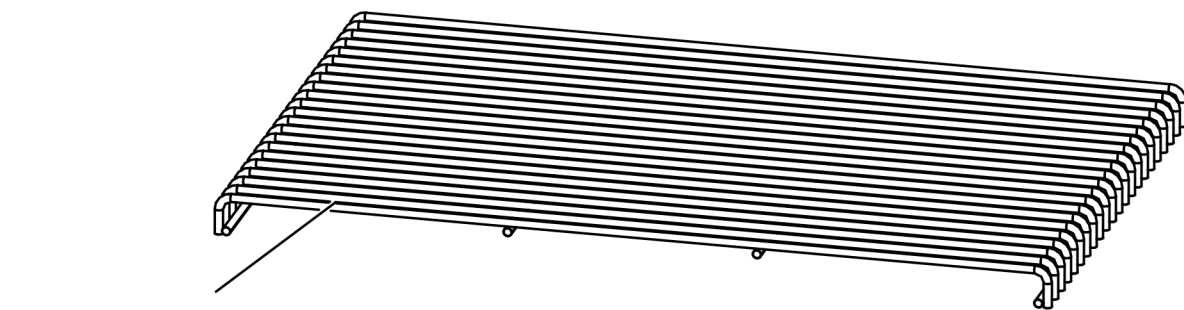
Via Privata Gorizia, 7
20098 S. Giuliano Mil. MILANO

Rev. N° 0

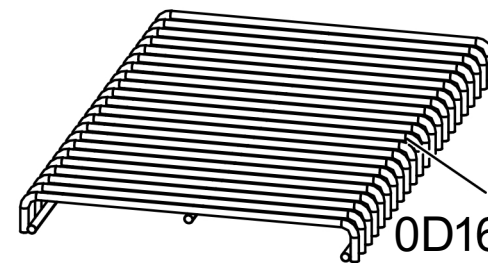
14/03/2024

SERBATOIO

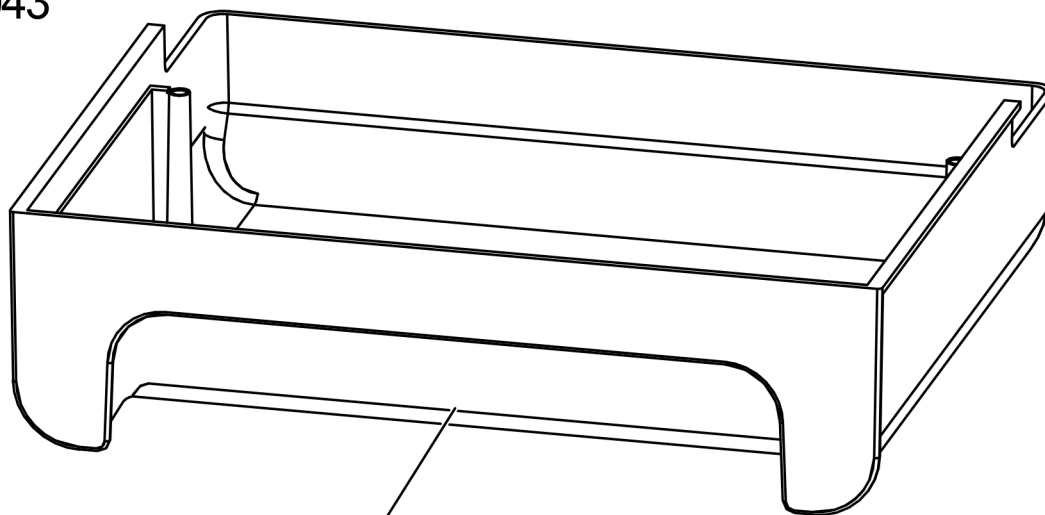
2880128_TAV12



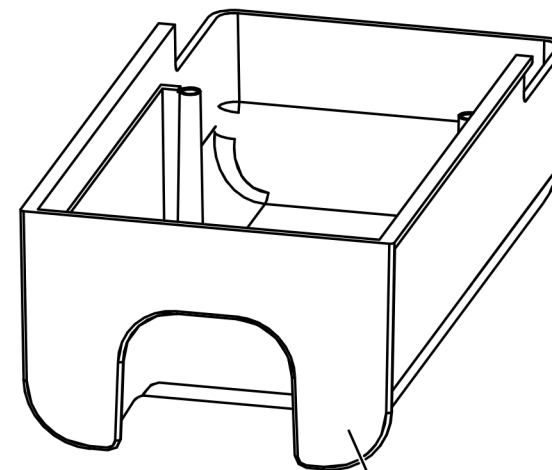
0D1600043



0D1600044



0DMC051



0DMC209



0DCD377

IL PRESENTE DISEGNO E' DI ESCLUSIVA PROPRIETA' DELLA DITTA LA PAVONI. QUALUNQUE CONTRAFFAZIONE O DIVULGAZIONE NON AUTORIZZATA SARA' PERSEGUIBILE A TITOLAZIONE DI LEGGE.



Via Privata Gorizia, 7
20098 S. Giuliano Mil. MILANO

Rev. N° 0

14/03/2024

VASCHE

2880128_TAV13

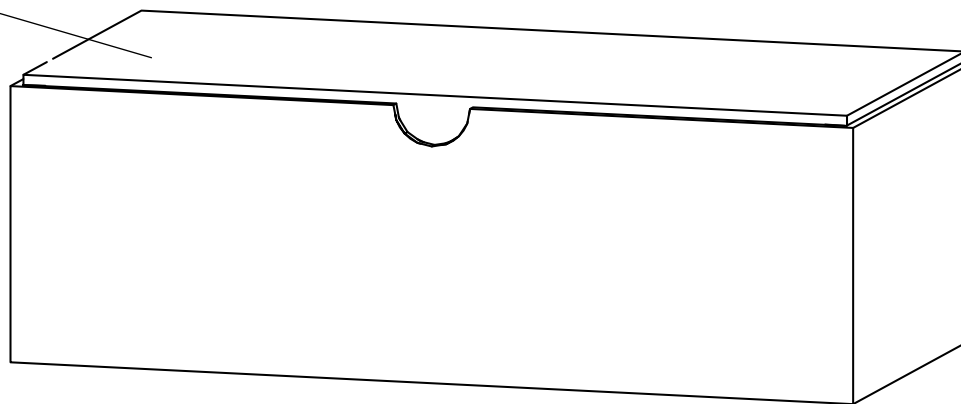
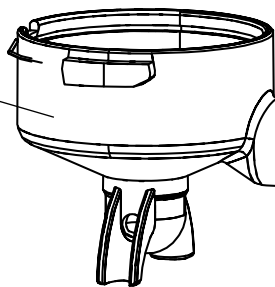
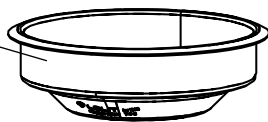
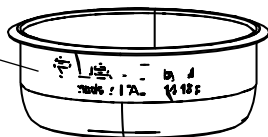
ODXMC099

2272032

2272031

ODMC001

ODMC053



2272030

ODMC056

ODMC048



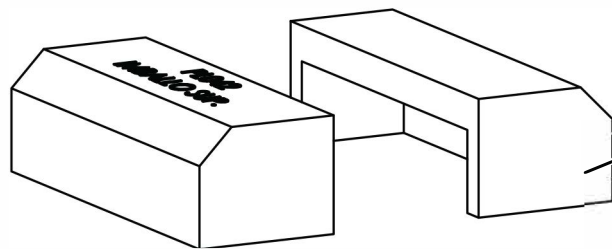
Via Privata Gorizia, 7
20098 S. Giuliano Mil. MILANO

Rev. N° 0

14/03/2024

DOTAZIONI DOMUS BAR

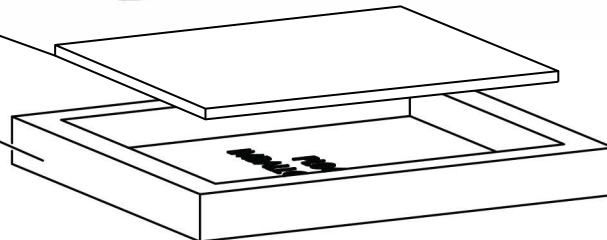
2880128_TAV14



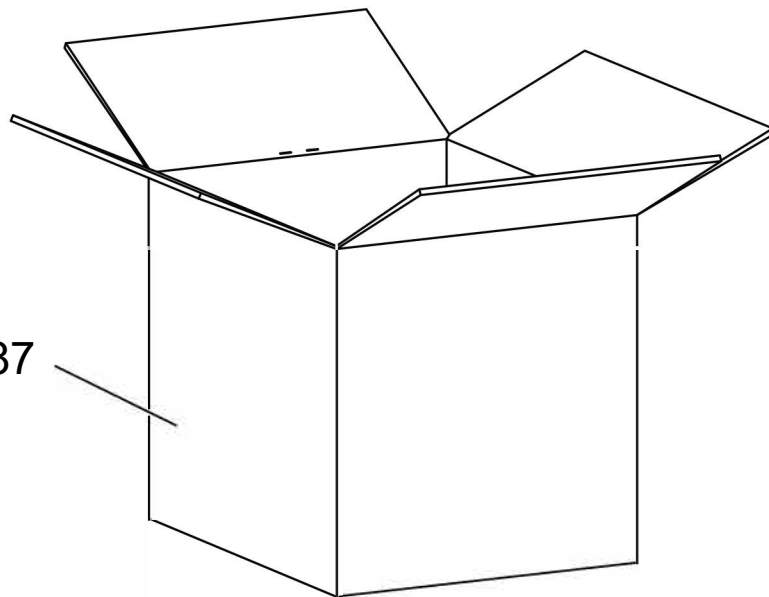
0D8900002

2850118

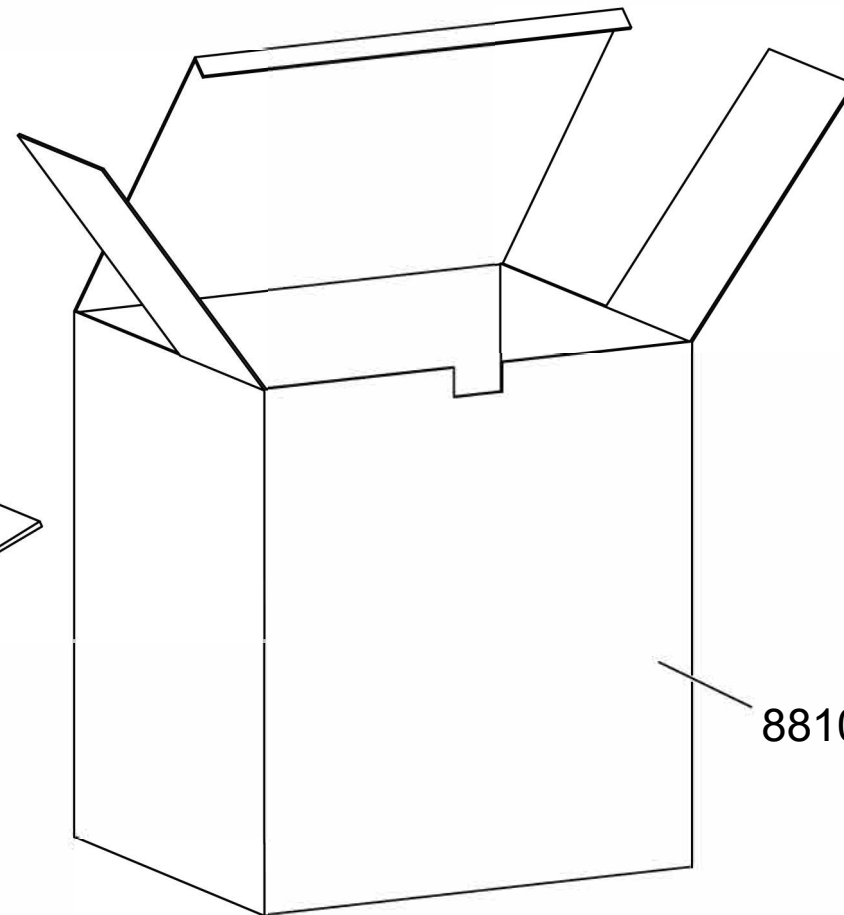
0D8900001



2850080



886087



8810123

IL PRESENTE DISEGNO E' DI ESCLUSIVA PROPRIETA' DELLA DITTA LA PAVONI. QUALUNQUE CONTRAFFAZIONE O DIVULGAZIONE NON AUTORIZZATA SARA' PERSEGUIBILE A TIRRENE DI LEGGE.



Via Privata Gorizia, 7
20098 S. Giuliano Mil. MILANO

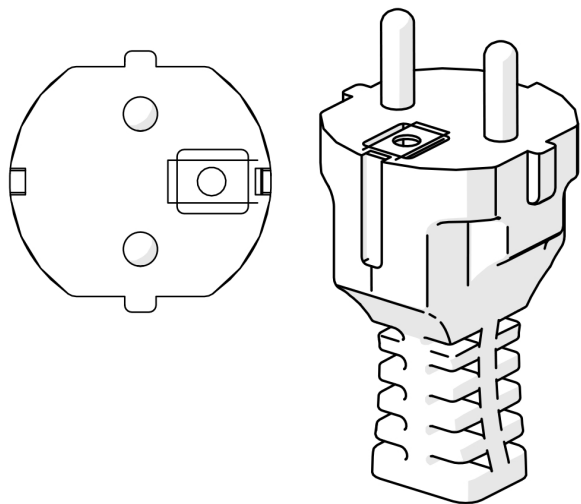
Rev. N° 0

14/03/2024

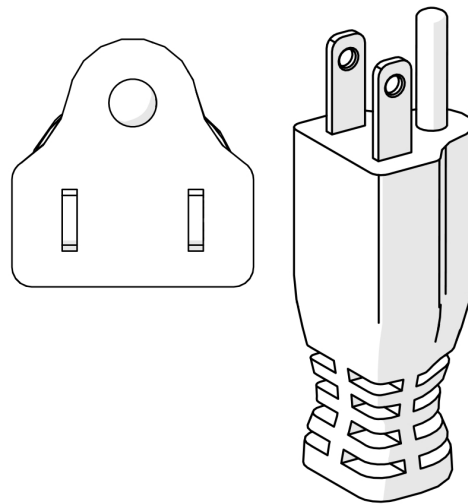
IMBALLO

2880128_TAV15

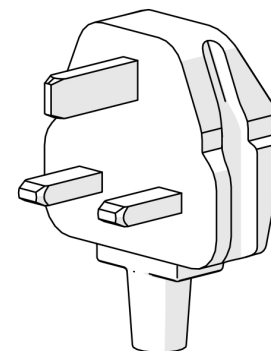
0DMC269 (EUROPE)



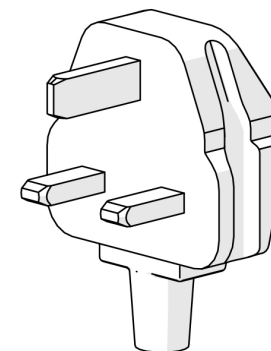
0DMC269-110 (UNITED STATES)



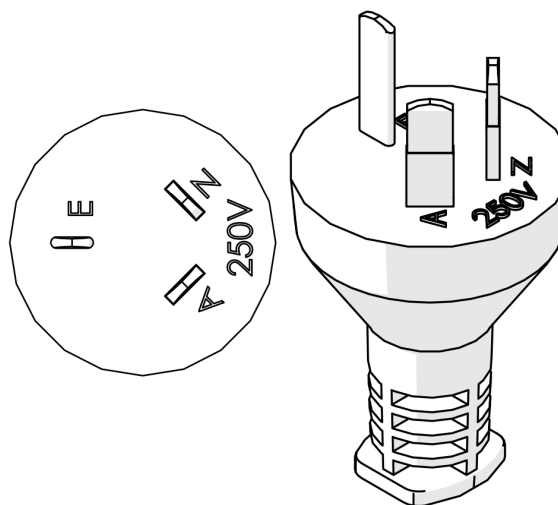
**0DMC269UK
(UNITED KINGDOM)**



**0DMC269UKSA
(UNITED KINGDOM
SAUDI ARABIA)**



0DMC269AUS (AUSTRALIA)



IL PRESENTE DISEGNO E' DI ESCLUSIVA PROPRIETA' DELLA DITTA LA PAVONI. QUALUNQUE CONTRAFFAZIONE O DIVULGAZIONE NON AUTORIZZATA SARA' PERSEGUIBILE A TERVINE DI LEGGE.



Via Privata Gorizia, 7
20098 S. Giuliano Mil. MILANO

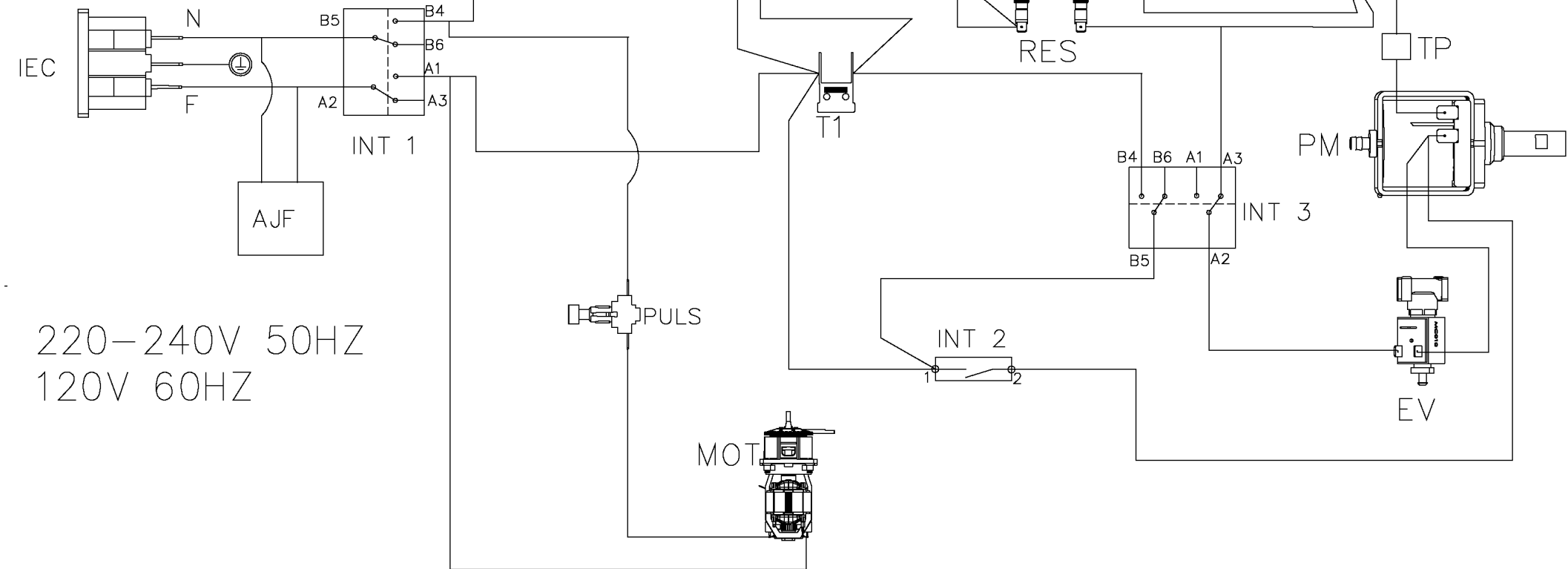
Rev. N° 0

14/03/2024

CAVI

2880128_TAV16

- INT 1 = SWITCH ON
- INT 2 = SWITCH FOR COFFEE + HOT WATER
- INT 3 = SWITCH FOR STEAM + HOT WATER
- T1 = THERMOSTAT 95°C
- T2 = THERMOSTAT 125°C
- T3 = THERMOSTAT WITH MANUAL RECHARGE 165°C
- SP1 = POWER LIGHT
- SP2 = "READY TO USE" LIGHT
- RES = BOILER HEATING ELEMENT
- EV = SOLENOID VALVE
- PM = PUMP
- TP = PUMP THERMAL PROTECTOR
- MOT = COFFEE GRINDER MOTOR
- PULS = PUSH BUTTON FOR COFFEE GRINDER MOTOR
- IEC = IEC PLUG
- AJF = ANTIJAMMING FILTER 1uF



220-240V 50HZ
120V 60HZ

IL PRESENTE DISEGNO E' DI ESCLUSIVA PROPRIETA' DELLA DITTA LA PAVONI. QUALUNQUE CONTRAFFAZIONE O DIVULGAZIONE NON AUTORIZZATA SARA' PERSEGUIBILE A TIRRENE DI LEGGE.



Via Privata Gorizia, 7
20098 S. Giuliano Mil. MILANO

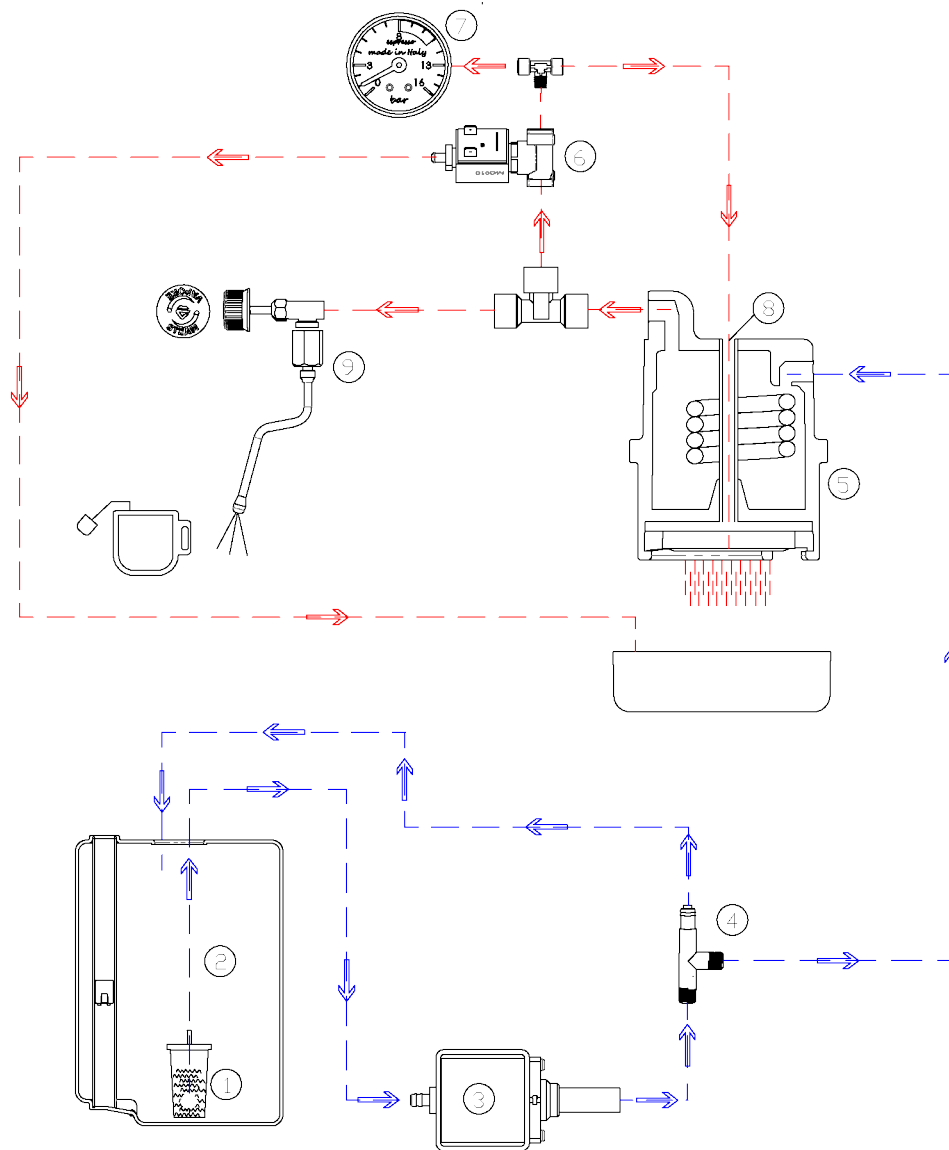
Rev. N° 0
14/03/2024

SCHEMA ELETTRICO

2880128_TAV17

IL PRESENTE DISEGNO E' DI ESCLUSIVA PROPRIETA' DELLA DITTA LA PAVONI. QUALUNQUE CONTRAFFAZIONE O DIVULGAZIONE NON AUTORIZZATA SARA' PERSEGUIBILE A TITOLAZIONE DI LEGGE.

- 1 - FILTRO/FILTER
- 2 - TANICA/TANK
- 3 - POMPA/WATER PUMP
- 4 - VALVOLA DI SOVRAPRESSIONE/OVER PRESSURE VALVE
- 5 - BOILER CAFFÈ/COFFEE BOILER
- 6 - EV A 3 VIE/3 WAYS SOLENOID VALVE
- 7 - MANOMETRO/PRESSURE GAUGE
- 8 - INIETTORE/INJECTOR
- 9 - RUBINETTO VAPORE-ACQUA CALDA/STEAM-HOT WATER TAP



Via Privata Gorizia, 7
20098 S. Giuliano Mil. MILANO

Rev. N° 0
14/03/2024

SCHEMA IDRAULICO
2880128_TAV18