

IL PRESENTE DISEGNO E' DI ESCLUSIVA PROPRIETA' DELLA DITTA LA PAVONI. QUALUNQUE CONTRAFFAZIONE O DIVULGAZIONE NON AUTORIZZATA SARA' PERSEGUIBILE A TERMI NE DI LEGGE.

UNI A3

la Pavoni

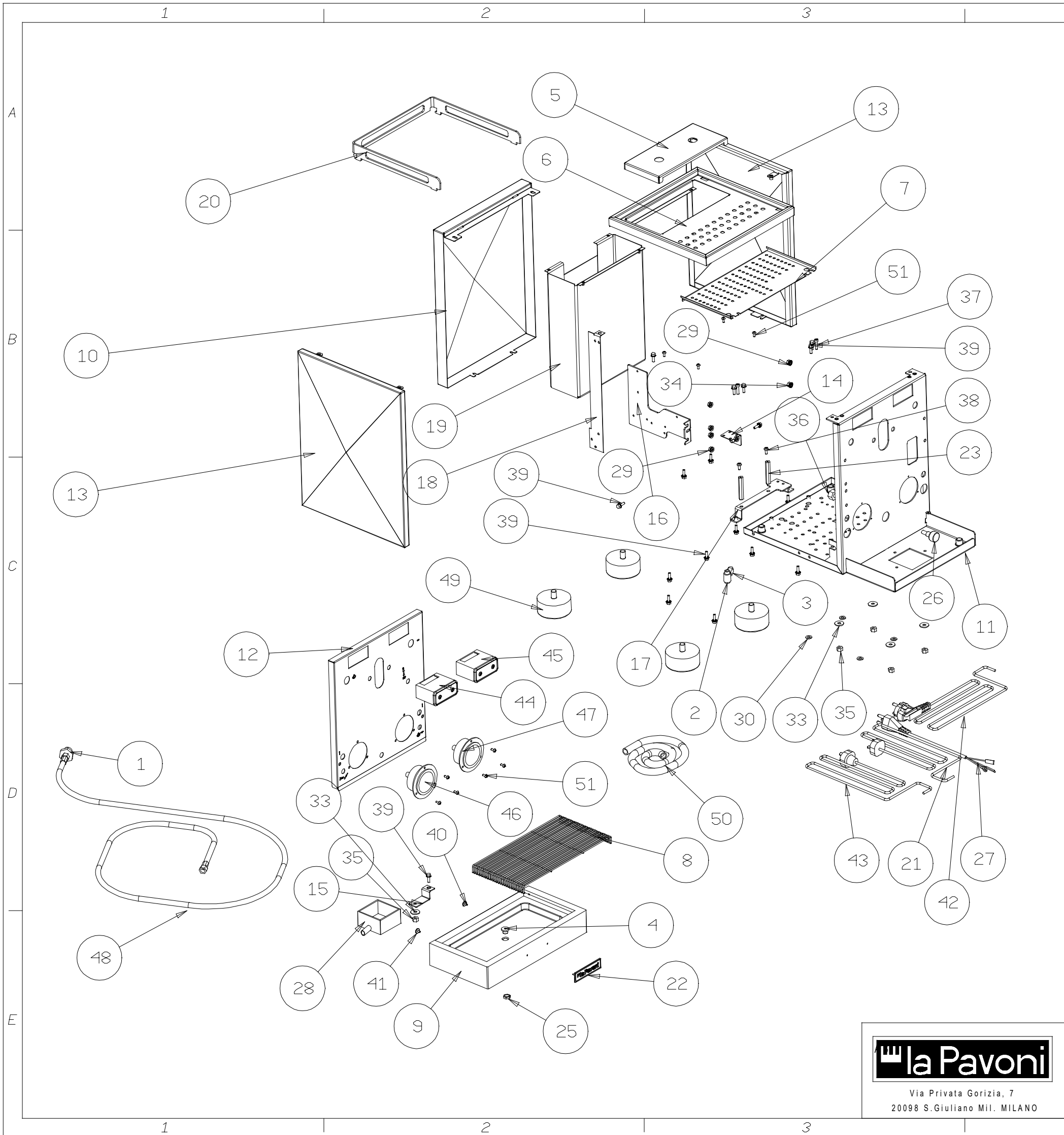
Via Privata Gorizia, 7
20098 S.Giuliano Mil. MILANO

Rev. N° 0

29/02/2024

LPSBSS-LPSBVS

2880109_TAV00



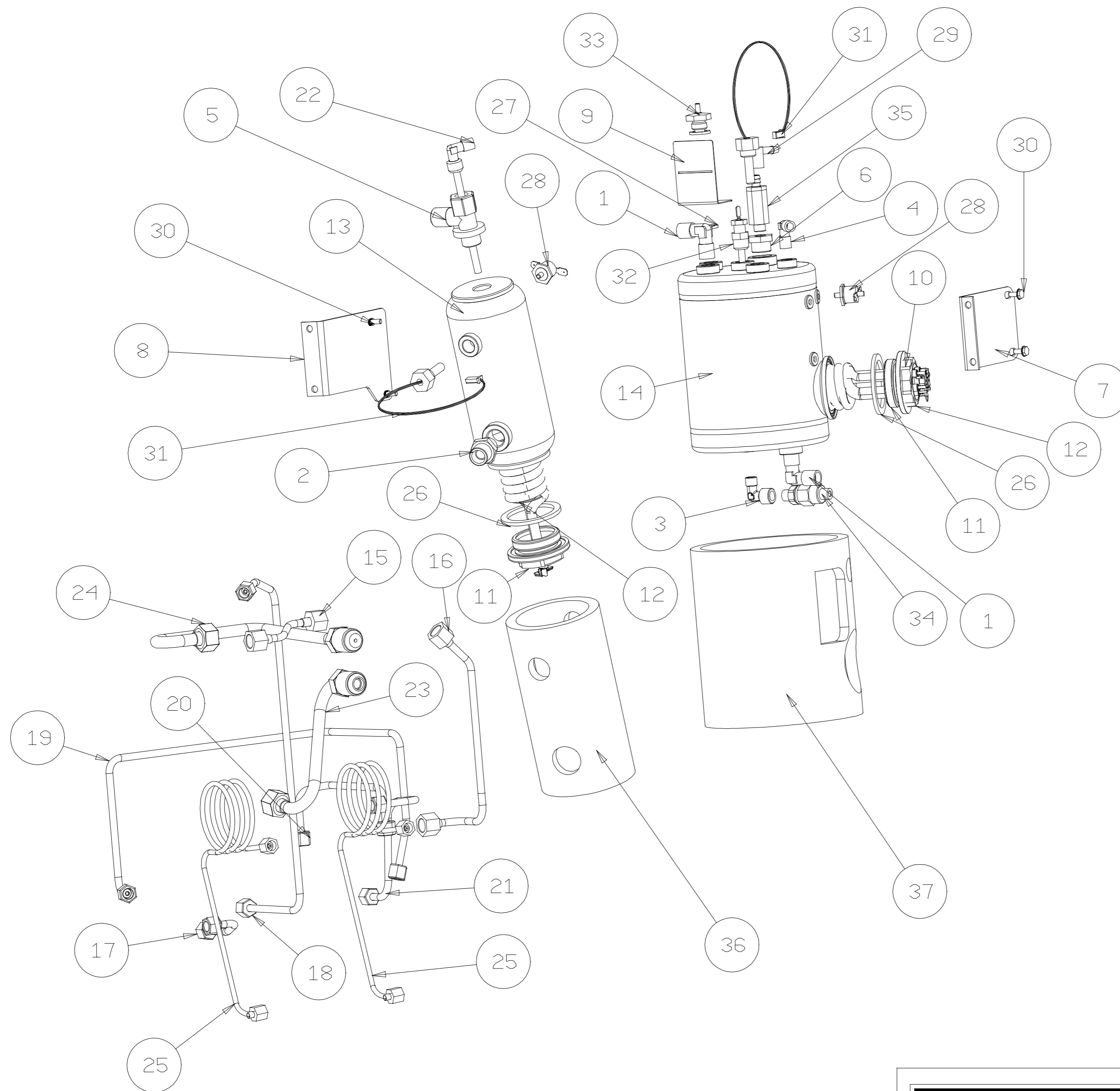
| | | |
|------|-------------------|---|
| 51 | IS000215 | VITE BOMBATA CROCE 3 X 8 ACC.INOX |
| 50 | 65001402 | TUBO IN SILICONE SCARICO ACQUA 10X14 |
| 49 | 5770032 | PIEDINO LIVELLAMENTO DIA67 - H30 |
| 48 | 5550012 | TUBO CALZA INOX DN6 - FF 1/8" - L=1600 |
| 47 | 5530025 | MANOMETRO 0-2.5 BAR BOTTICELLI |
| 46 | 5530024 | MANOMETRO BOTTICELLI 0-16 BAR |
| 45 | 5382032 | NEW TERMOPID 230V CALDAIA SERVIZI DIA/BOTTICELLI |
| 44 | 5382031 | NEW TERMOPID 230V CALDAIA CAFFE' DIA/BOTTICELLI |
| 43 | 5341004 | CAVO ALIMENT. AUSTRALIA H05VV-F 3GX1MM2 SEMIPROFESSIONALI |
| 42 | 5341001 | CAVO ALIMENTAZIONE SHUKO GIOTTO-CELLINI |
| 41 | 5047010 | MAGNETE 10X2X3 |
| 40 | 5033003 | VITE TSEI M3X8 A2 DIN 7991 INOX |
| 39 | 5030004 | VITE M4X14 - EN ISO 1665 |
| 38 | 403317 | VITE TCBC M4 X10 UNI 7687 INOX |
| 37 | 403205 | VITE TCEI M4X18 UNI 5931 INOX |
| 36 | 402026 | 410052 DADO ES.M10 UNI 5587 AST193 |
| 35 | 402014 | DADO ESAGONALE M6 UNI5588 |
| 34 | 402009 | DADO ESAGONALE M5 UNI5588 |
| 33 | 401060 | ROSETTA PIANA 6 (6,6X18X1,5)UNI 6592 |
| 32 | 401057 | ROSETTA PIANA UNI 6593- 5.5X10 |
| 31 | 401053 | ROSETTA 4 UNI 6592 |
| 30 | 401009 | RANELLA DENTELLATA M6 UNI3703 |
| 29 | 401008 | ROSETTA DENTELLATA DIA 5 UNI8842A |
| 28 | 3710100001 | VASCHETTA SCARICO ACQUA GIOTTO-CELLINI LAVORATO |
| 27 | 332337 | CAVO ALIMENT. 110V L=2000 + FASTON |
| 26 | 3141754 | TERMINALE SCARICO ACQUA GIOTTO-CELLINI |
| 25 | 313533 | DADO 1/8"G H3.5 CH.12 OTTONE |
| 24 | 313003 | RONDELLA 12,1/17/1 |
| 23 | 312393 | COLONNA ESAGONALE SERB. GIOTTO-CELLINI |
| 22 | 2800066 | TARGA CONIATA LA PAVONI 76X21 (ROSSA) |
| 21 | 2323007 | CAVO ALIMENTAZIONE 3X1,5 240VOLT UK |
| 20 | 2230362008 | VETRINETTA NEW BOTTICELLI 3MM |
| 19 | 2230079008 | SUPPORTO GUIDA SERBATOIO GIOTTO-CELLINI |
| 18 | 2226086008 | MONTANTE SFIATO DOPPIA CALDAIA |
| 17 | 2226085008 | ALZATA SERBATOIO DOPPIA CALDAIA |
| 16 | 2226083008 | SUPPORTO CENTRALINE DOPPIA CALDAIA |
| 15 | 2226060008 | SUPPORTO VASCHETTA SCARICO ACQUA GIOTTO-CELLINI |
| 14 | 2226055008 | SUPPORTO VALVOLA GIOTTO |
| 13 | 2224033008 | FIANCO DX-SX NEW BOTTICELLI |
| 12 | 2223081008 | PANNELLO FRONT. BOTTICELLI SPECIALTY |
| 11 | 2223080005 | TELAIO BOTTICELLI |
| 10 | 2223078008 | PANNELLO POSTERIORE NEW BOTTICELLI |
| 9 | 2221033008 | BACINELLA SCARICO NEW CELLINI STEEL |
| 8 | 2220096008 | GRIGLIA BACINELLA CELLINI / BOTTICELLI |
| 7 | 2220069008 | COPERTURA SUPERIORE DOPPIA CALDAIA |
| 6 | 2220027008 | SUPPORTO PORTATAZZE GIOTTO |
| 5 | 2220025008 | COPERCHIO SERBATOIO GIOTTO-CELLINI |
| 4 | 2135003 | TAPPO TENUTA BACINELLA 1/8"GAS |
| 3 | 2125005251 | NIPPLO M 1/8 - F M10X1 TEA B |
| 2 | 2124019251 | CONNETTORE RETE IDRICA |
| 1 | 2124018251 | RACCORDO RID. M 3/8"-1/8" DIRITTO |
| P.A. | Codice componente | Descrizione |

la Pavoni
 Via Privata Gorizia, 7
 20098 S.Giuliano Mil. MILANO

Rev. N° 0
 07/08/2023

CARROZZERIA E TELAIO
2880109_TAV1

IL PRESENTE DISEGNO E' DI ESCLUSIVA PROPRIETA' DELLA DITTA LA PAVONI. QUALUNQUE CONTRAFFAZIONE O DIVULGAZIONE NON AUTORIZZATA SARA' PERSEGUIBILE A TERMI NE DI LEGGE.



| | | |
|------|-------------------|--|
| 37 | 5770015 | COIBENTAZIONE DOPPIA CALDAIA SERVIZI CALDAIA 2947009 |
| 36 | 5770014 | COIBENTAZIONE DOPPIA CALDAIA CAFFE' CALDAIA 2947010 |
| 35 | 5532007 | VALVOLA DI SICUREZZA 2,2 BAR FM G1/8-PG 8,4 |
| 34 | 5532006 | VALVOLA NON RITORNO 1/8G + TEAB |
| 33 | 5532002 | VALVOLA ANTIVUOTO (CORPO INOX) + TEAB |
| 32 | 5380002 | SONDA LIVELLO 1/4 |
| 31 | 5363021 | SONDA NTS3K3 CORPO OTTONE G1/4A MODU2 2 VIE FEM. |
| 30 | 5030050 | VITE TE FINTA RONDELLA MAX10 DIN 6921 ZN |
| 29 | 453205 | PIPETTA A 90° |
| 28 | 436345 | TERMOSTATO M4 T= 145° C R.M. FASTON ORIZZON.LI |
| 27 | 362012 | GUARNIZIONE |
| 26 | 2612013 | GUARNIZIONE RESISTENZA 1-1/4"G PTFE |
| 25 | 2426019241 | TUBO CAPILLARE GHIERE FEMMINA 1/8" |
| 24 | 2426016241 | TUBO ANDATA CIRCOLAZIONE 10X1 D. CALDAIA |
| 23 | 2426015241 | TUBO RITORNO CIRCOLAZIONE 10X1 D. CALDAIA |
| 22 | 2422069251 | GRUPPO INIETTORE GIOTTO-CELLINI |
| 21 | 2422062241 | TUBO CARICO CALDAIA GIOTTO-CELLINI |
| 20 | 2422061241 | TUBO MANDATA POMPA GIOTTO-CELLINI |
| 19 | 2422060241 | TUBO ASPIRAZIONE POMPA GIOTTO-CELLINI |
| 18 | 2422059241 | TUBO IN H2O CAFFE' 6X1 RAME DOPPIA CALDAIA |
| 17 | 2422058241 | TUBO RETE 6X1 1/8"-1/8"DOPPIA CALDAIA |
| 16 | 2422057241 | TUBO PRELIEVO ACQUA 6X1 DOPPIA CALDAIA |
| 15 | 2422056241 | TUBO PRELIEVO VAPORE 6X1 RAME DOPPIA CALDAIA |
| 14 | 241400507 | CALDAIA SERVIZI 1,8LT |
| 13 | 241400407 | CALDAIA CAFFE' 0,6LT |
| 12 | 2314007251 | RESISTENZA FLG G1-1/4"120V 850W D.CALDAIA |
| 11 | 2314006251 | RESISTENZA FLG G1-1/4" 230V-1000W D.CALDAIA |
| 10 | 2314005251 | RESISTENZA FLG G 1-1/4" 230V 1300W D. CALDAIA |
| 9 | 2226089008 | PARATIA ANTISPRUZZO VALVOLA ANTIVUOTO |
| 8 | 2226088008 | SUPPORTO CALDAIA CAFFE' DOPPIA CALDAIA |
| 7 | 2226084008 | SUPPORTO CALDAIA VAP. DOPPIA CALDAIA |
| 6 | 2124026251 | RIDUZIONE CILINDRICA 3/8M-1/8F |
| 5 | 2124025251 | RACCORDO SCAMBIATORE INF. |
| 4 | 2124020251 | GOMITO 90° MM 1/8G |
| 3 | 2124017251 | RACCORDO 90° M/F 1/8" |
| 2 | 2124015251 | RACCORDO CILINDRICO NIPPLO 3/8" TEA B |
| 1 | 2124014251 | GOMITO 1/4"-1/4"GAS TEA B |
| P.A. | Codice componente | Descrizione |

la Pavoni

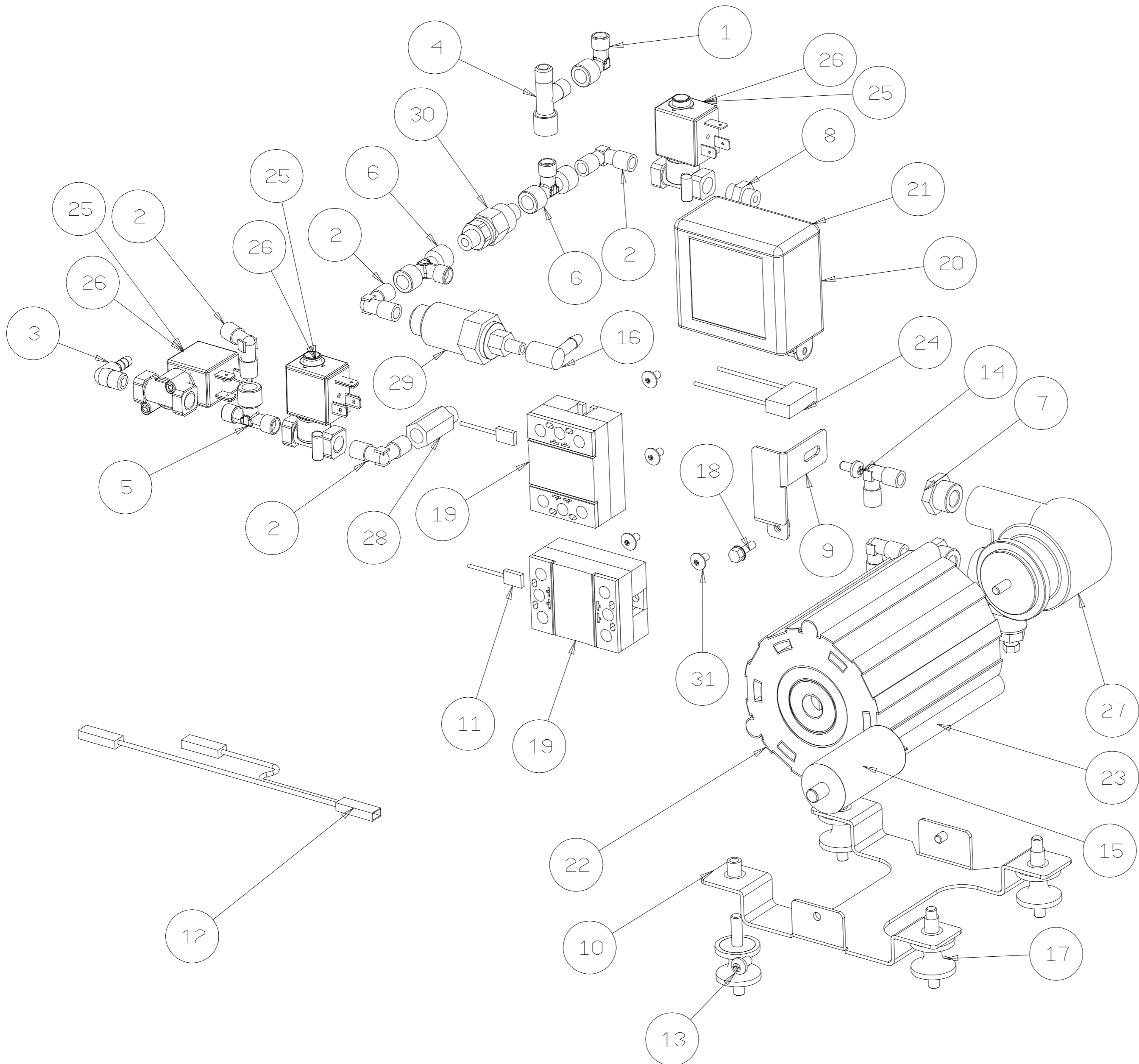
Via Privata Gorizia, 7
20098 S.Giuliano Mil. MILANO

Rev. N° 0

29/02/2024

TUBI E CALDAIA

2880109_TAV2



| | | |
|-------|-------------------|--|
| 31 | IS000220 | VITE TCB M4X8 TCB - T.10 R14 |
| 30 | 5532006 | VALVOLA NON RITORNO 1/8G + TEAB |
| 29 | 5532005 | VALVOLA DI ESPANSIONE 1/8 F, PG D7MM. TEAB |
| 28 | 5532004 | VALVOLA DI NON RITORNO M-F 1/8" TEAB |
| 27 | 5520005 | POMPA PALETTE |
| 26 | 5512007 | ELETTROVALVOLA 2 VIE 230V/50HZ |
| 25 | 5512006 | ELETTROVALVOLA 2 VIE 120V |
| 24 | 5510010 | CONDENSATORE 0,56UF+ 10MOHM |
| 23 | 5510007 | MOTORE RPM 230-240/220VAC 50/60HZ 120W 1320 RPM 6,3 MICROF |
| 22 | 5510001 | MOTORE RPM 110-120VAC 60HZ 120W 1320 RPM 25MICROF |
| 21 | 5382010 | CENTRALINA 120VOLT PRO2BPID-GEV2BPID |
| 20 | 5382009 | CENTRALINA 230VOLT PRO2BPID-GEV2BPID |
| 19 | 5363016 | SOLID STATE RELAY 3-32VDC / 25A 12-280VAC |
| 18 | 5030004 | VITE M4X14 - EN ISO 1665 |
| 17 | 477046 | ANTIVIBRANTE MOTORE POMPA GIOTTO |
| 16 | 453205 | PIPETTA A 90° |
| 15 | 451089 | CONDENSATORE INCO SINTEX |
| 14 | 403424 | VITE AUTOF. 4.8X9.5 UNI 6954 B-PZ |
| 13 | 403106 | VITE TCBC M5X8 ISO 7687 |
| 12 | 2962113 | CABLAGGIO GEV2BPID-PRO2BPID-GEVGR (TUV) |
| 11 | 2962048 | CABLAGGIO C.DO RELE' STATICO PROG.1PID - GEVPIID |
| 10 | 2226058008 | SUPPORTO MOTORE POMPA GIOTTO-CELLINI |
| 9 | 2226056008 | SUPPORTO SCHEDA GIOTTO |
| 8 | 2124027251 | NIPPLLO 1/8 CILINDRICO |
| 7 | 2124026251 | RIDUZIONE CILINDRICA 3/8M-1/8F |
| 6 | 2124024251 | RACCORDO "T" FMF 1/8" |
| 5 | 2124023251 | RACCORDO "T" MFM 1/8" |
| 4 | 2124022251 | RACCORDO T 1/8" TMMF |
| 3 | 2124021251 | PORTAGOMMA A 90° DIA 6 -1/8"GAS M |
| 2 | 2124020251 | GOMITO 90° MM 1/8G |
| 1 | 2124017251 | RACCORDO 90° M/F 1/8" |
| P. A. | Codice componente | Descrizione |

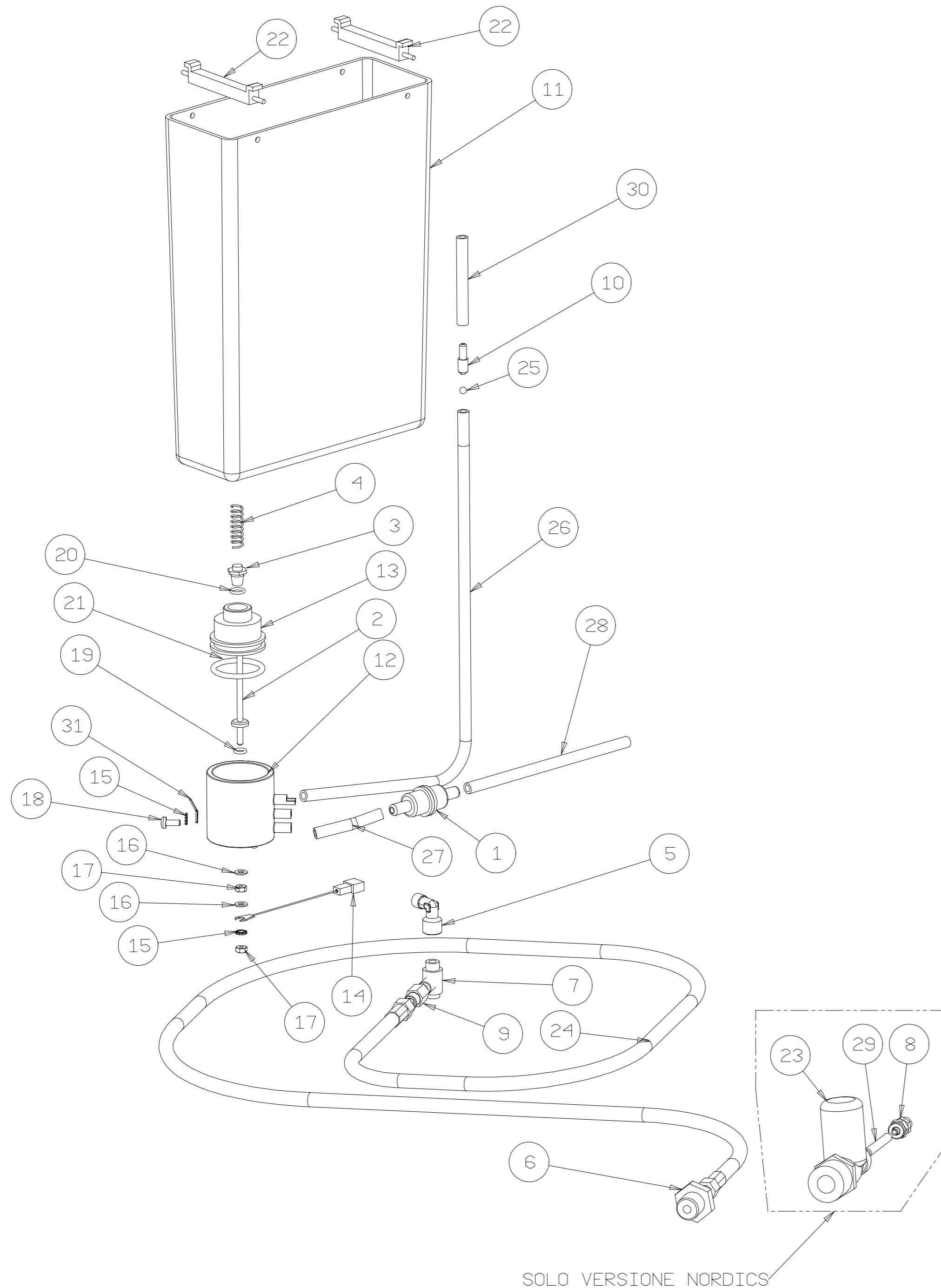
IL PRESENTE DISEGNO E' DI ESCLUSIVA PROPRIETA' DELLA DITTA LA PAVONI. QUALUNQUE CONTRAFFAZIONE O DIVULGAZIONE NON AUTORIZZATA SARA' PERSEGUIBILE A TERMIINE DI LEGGE.


 Via Privata Gorizia, 7
 20098 S.Giuliano Mil. MILANO

Rev. N 1
 28/02/2024

COMPONENTI ELETTRICI
2880109_TAV3

IL PRESENTE DISEGNO È DI ESCLUSIVA PROPRIETÀ DELLA DITTA LA PAVONI. QUALUNQUE CONTRAFFAZIONE O DIVULGAZIONE NON AUTORIZZATA SARÀ PERSEGUIBILE A TERMI NE DI LEGGE.



| | | |
|------|-------------------|---|
| 31 | IS000274 | FASTON MASCHIO ART 1432MA90 |
| 30 | 65001613 | TUBO SILICONE 4X7 L=65 MM |
| 29 | 65000708 | TUBO TEFLON 4X6 L=50 |
| 28 | 65000511 | TUBO SILICONE 5X8 L=150 MM 70SR |
| 27 | 65000510 | TUBO SILICONE 5X8 L=60 MM 70SR |
| 26 | 65000103 | TUBO SILICONE 6X9 L=600 MM 70SR |
| 25 | 5770005 | SFERA PER TUBO SERBATOIO |
| 24 | 5550012 | TUBO CALZA INOX DN6 - FF 1/8" - L=1600 |
| 23 | 5532009 | RIDUTTORE DI PRESSIONE RPE (IN 3/4) |
| 22 | 477047 | MANIGLIE SERBATOIO GIOTTO-CELLINI |
| 21 | 465208 | O'RING OR 4131 |
| 20 | 465022 | O'RING OR 2031 |
| 19 | 465005 | O'RING R5 T1.9 DI.5.7 |
| 18 | 403317 | VITE TCBC M4 X10 UNI 7687 INOX |
| 17 | 402004 | DADO M4 OTTONE |
| 16 | 401053 | ROSETTA 4 UNI 6592 |
| 15 | 401005 | ROSETTA EL. DENT. 4 UNI 8842V |
| 14 | 332059 | CAVETTO PRESSOSTATO |
| 13 | 2711019 | MANICOTTO SERBATOIO GIOTTO-CELLINI |
| 12 | 2711018001 | SCARICO SERBATOIO ACQUA NO FORO |
| 11 | 2711017 | SERBATOIO ACQUA GIOTTO-CELLINI |
| 10 | 2140039251 | CONNETTORE DI NON RITORNO |
| 9 | 2125005251 | NIPPLO M 1/8 - F M10X1 TEA B |
| 8 | 2124031251 | RACCORDO DIRITTO M1/8" CALZ. 4 X 6 TEAB |
| 7 | 2124019251 | CONNETTORE RETE IDRICA |
| 6 | 2124018251 | RACCORDO RID. M 3/8"-1/8" DIRITTO |
| 5 | 2124017251 | RACCORDO 90° M/F 1/8" |
| 4 | 2122005 | MOLLA SERBATOIO GIOTTO-CELLINI |
| 3 | 2121013 | CONNETTORE SERBATOIO |
| 2 | 2121012 | SPILO VALVOLA SERBATOIO GIOTTO-CELLINI |
| 1 | OP144650300 | FILTRO PER ACQUA SERBATOIO |
| P.A. | Codice componente | Descrizione |

la Pavoni

Via Privata Gorizia, 7
20098 S.Giuliano Mil. MILANO

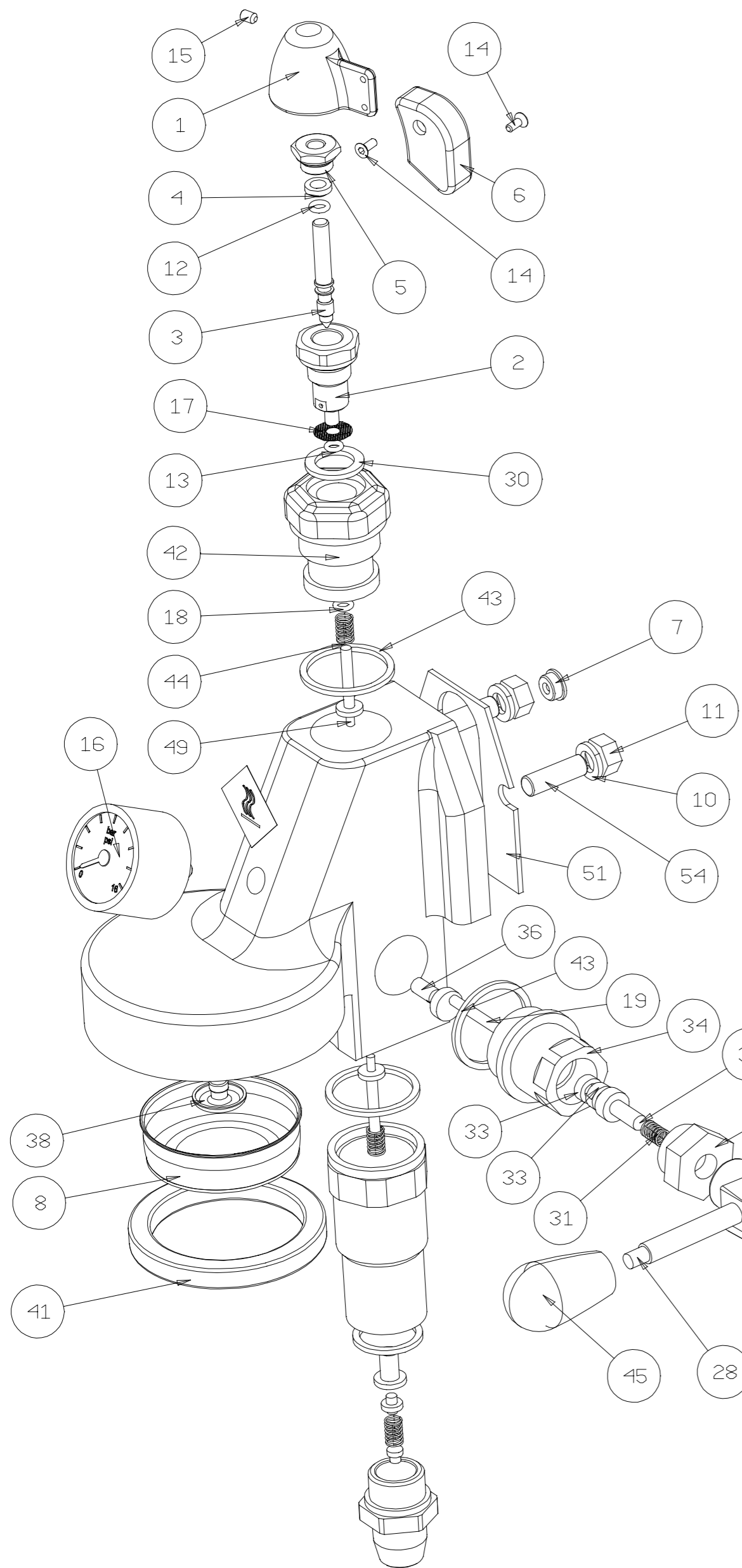
Rev. N° 0

29/02/2024

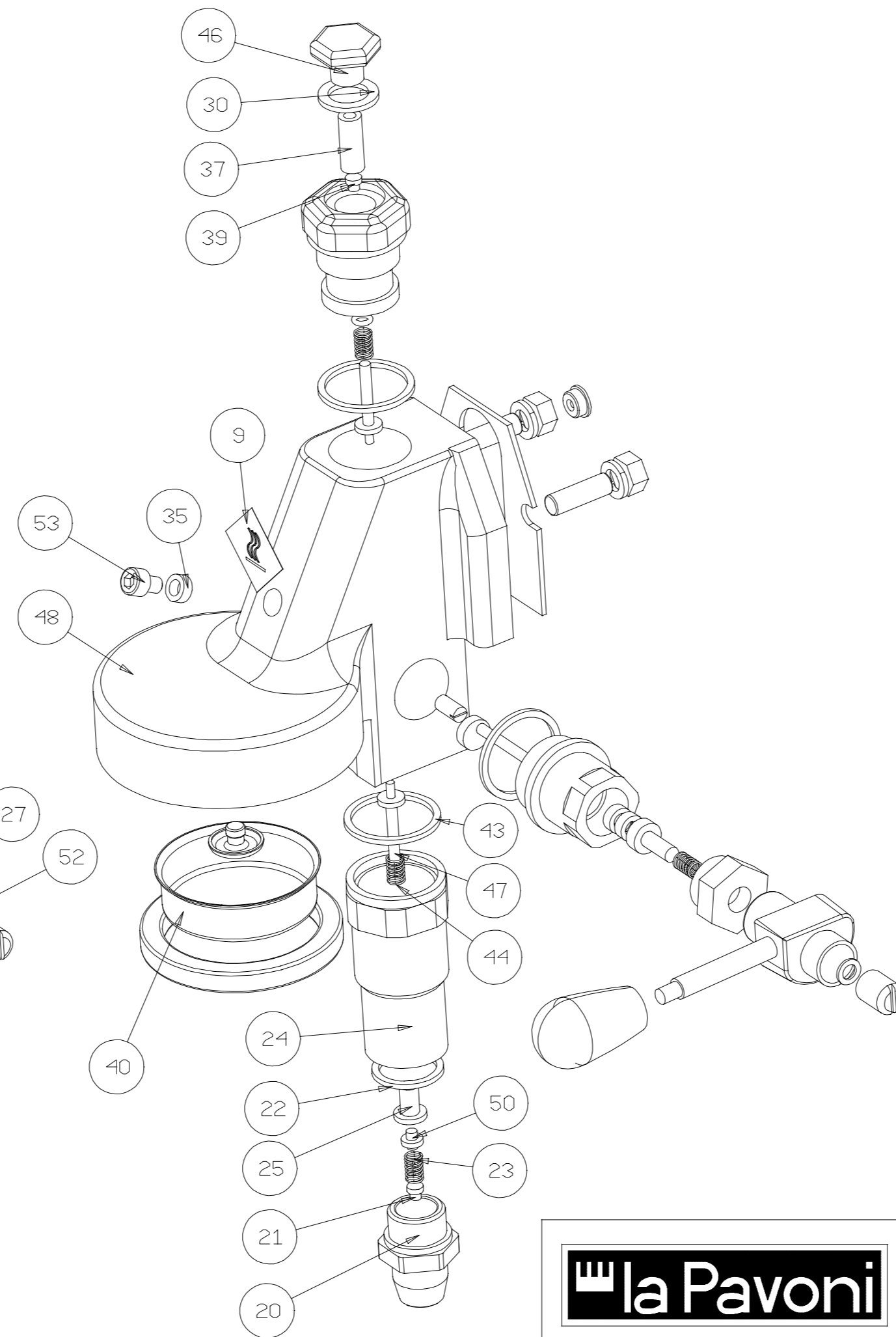
SERBATOIO E SCARICO

2880109_TAV4

VERSIONE BSS



VERSIONE BVS



GRUPPO EROGAZIONE COMPLETO:
 -VERSIONE BVS: cod. 2950052
 -VERSIONE BSS: cod. 2950054

| | | |
|----|----------------|--|
| 54 | VO89 | VITE SENZA TESTA CAVA ESAGONALE ESTREMIT PIANA M8X25 (TOF) |
| 53 | VO71 | VITE TESTA CILINDRICA CAVA ESAGONALE M8X8 (TOF) |
| 52 | RO09 | ROSETTA DENTELLATA ESTERNA M8 (TOF) |
| 51 | IS000413 | GUARNIZIONE GRUPPO "S" ISOMAC |
| 50 | C1-6-CW | KIT VALVOLA DI SCARICO- CW510L - TORNITO (TOF) |
| 49 | C1-2-CW | KIT VALVOLA EROGAZIONE- CW510L - TORNITO (TOF) |
| 48 | C1-12-6-CW | CORPO GRUPPO EROGAZIONE A LEVA TIPO "RK" - CW510L (TOF) |
| 47 | C1-12-3-CW | KIT VALVOLA INFUSIONE TIPO "RK" - CW510L-TORNITO (TOF) |
| 46 | C1-12-2-1-CW | TAPPO CHIUSURA FUNGO BOMBATO CW510 (TOF) |
| 45 | C1-12-12 | MANOPOLA TESTA SFERICA GRANDE (TOF) |
| 44 | C1-10-9 | MOLLA GRUPPO EROGAZIONE A LEVA - DIAM. 14.3 L=45 (TOF) |
| 43 | C1-10-8 | GAURNIZIONE PER M 30X2 (TOF) |
| 42 | C1-10-6-CW | FUNGO - CW510L (TOF) |
| 41 | C1-10-59H85 | GUARNIZIONE SOTTOCOPPA H=8.5 CON TACCHE (TOF) |
| 40 | C1-10-54 | FILTRO DOCCIA PER GRUPPO (TOF) |
| 39 | C1-10-5-CW | GIGLER FORO DIAM.0.7 (TOF) |
| 38 | C1-10-41- CW | ROMPIGETTO ACQUA-CW510L (TOF) |
| 37 | C1-10-4 | FILTRINO GIGLER (TOF) |
| 36 | C1-10-37 | GRANO M6 - L=11 |
| 35 | C1-10-36 | GUARNIZIONE PER M6 (TOF) |
| 34 | C1-10-33-CW-OC | RACCORDO POTACAMME- CW510L - CROMATO (TOF) |
| 33 | C1-10-32 | GUARNIZIONE CAMME (TOF) |
| 32 | C1-10-31 | PREMISTOPPA (TOF) |
| 31 | C1-10-30 | MOLLA PREMISTOPPA (TOF) |
| 30 | C1-10-3 | GUARNIZIONE TAPPO FUNGO (TOF) |
| 29 | C1-10-29 | TAPPO RACCORDO PORTACAMME (TOF) |
| 28 | C1-10-28 | ASTA MANOPOLA (TOF) |
| 27 | C1-10-27 | CAMMA LEVA (TOF) |
| 26 | C1-10-25 | VITE CHIUSURA LEVA (TOF) |
| 25 | C1-10-22 | PORTAMOLLA (TOF) |
| 24 | C1-10-21-CW-OC | CANNOTTO - CW510L - CROMATO (TOF) |
| 23 | C1-10-18 | MOLLA SCARICO (TOF) |
| 22 | C1-10-17 | GUARNIZIONE TAPPO SCARICO 26X21X2 (TOF) |
| 21 | C1-10-16 | ROMPIGETTO (TOF) |
| 20 | C1-10-15 | TAPPO SCARICO (TOF) |
| 19 | C1-10-104 | ALBERO CAMME SALDATO (TOF) |
| 18 | A033 | OR 128 - 20.64 X 2.62 |
| 17 | 5550011 | FILTRO ACQUA REGOLATORE PRESSIONE "BPPC" |
| 16 | 5530011 | MANOMETRO DN40 POST.RE D.SCALA PSI-BAR ATTACCO M6 |
| 15 | 5040003 | GRANO M4X6 UNI 5927 INOX A151304 |
| 14 | 5033003 | VITE TSEI M3X8 A2 DIN 7991 INOX |
| 13 | 465014 | O'RING OR 2015 (DI 3.68 T 1.78) VITON |
| 12 | 465006 | O'RING OR 2018 |
| 11 | 402020 | DADO ESAGONALE M8 UNI5588 |
| 10 | 401045 | RONDELLA GROWER DN 8 UNI 1751 ZINCATA |
| 9 | 2800036 | STICKER HOT TEMPERATURE |
| 8 | 2272014 | DOCCIA GR. S COMPETITION E61 200 IM |
| 7 | 2140038251 | PASTIGLIA DI RIDUZIONE DI=2.5 |
| 6 | 2135008 | IMPUGNATURA REGOLATORE PRESSIONE "BPPC" |
| 5 | 2132008251 | GHIERA REGOLATORE PRESSIONE "BPPC" |
| 4 | 2131018 | DISTANZIATORE REGOLATORE PRESSIONE "BPPC" |
| 3 | 2121034251 | ALBERINO REGOLAZIONE PRESSIONE "BPPC" |
| 2 | 2120046251 | CORPO REGOLATORE PRESSIONE "BPPC" |
| 1 | 2110033 | LEVA REGOLATORE PRESSIONE "BPPC" |

P. A. Codice componente Descrizione

IL PRESENTE DISEGNO E' DI ESCLUSIVA PROPRIETA' DELLA DITTA LA PAVONI. QUALUNQUE CONTRAFFAZIONE O DIVULGAZIONE NON AUTORIZZATA SARA' PERSEGUIBILE A TERMIINE DI LEGGE.

la Pavoni

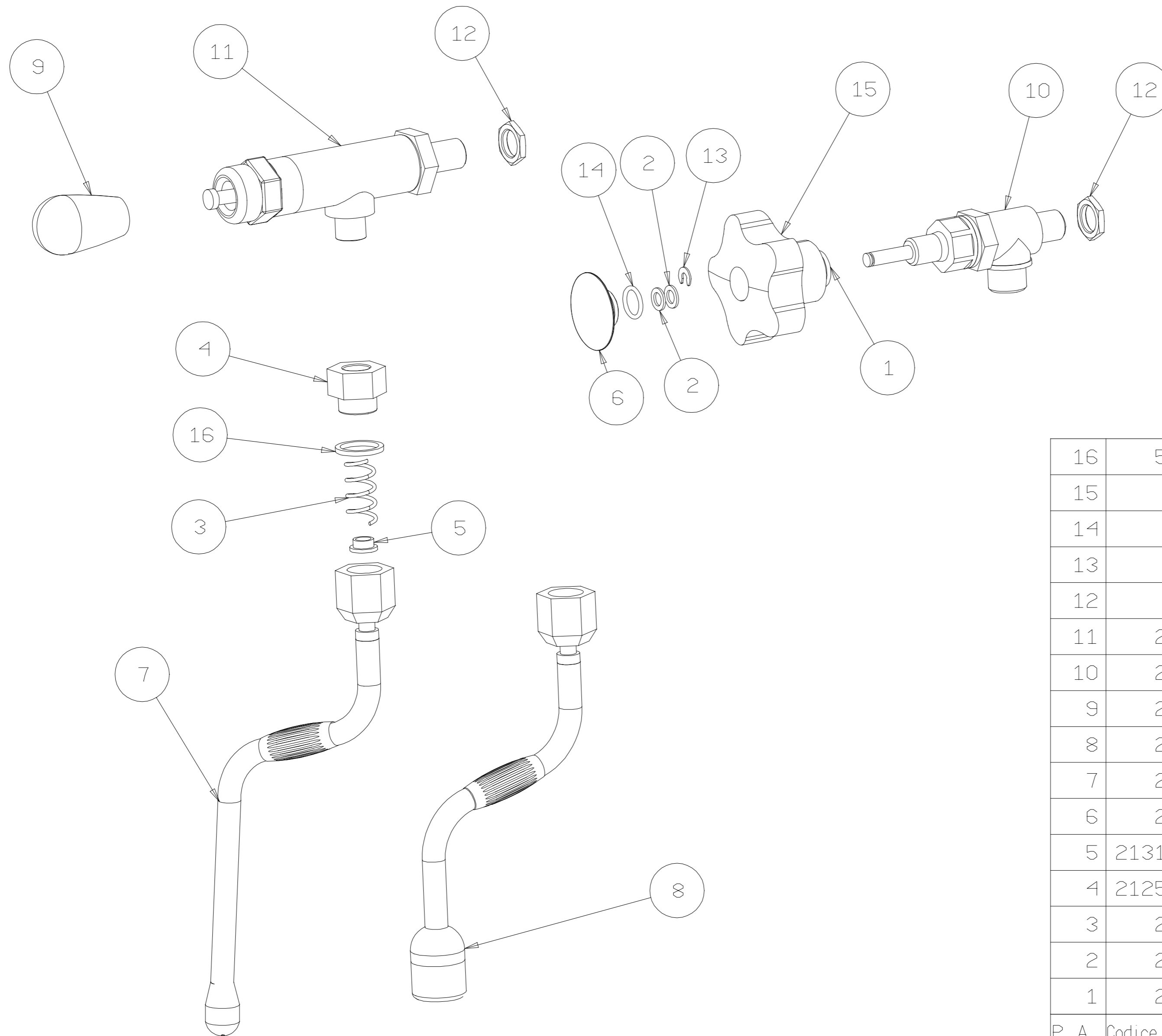
Via Privata Gorizia, 7
20098 S.Giuliano Mil. MILANO

Rev. N° 1

29/02/2024

GRUPPO EROG. E61

2880109_TAV5



| | | |
|-------|-------------------|--|
| 16 | 5660003 | GUARNIZIONE PTFE 21X16.8X2 |
| 15 | 475031 | VOLANTINO VAPORE+ACQUA GIOTTO-CELLINI |
| 14 | 465038 | O'RING OR 114 T 1.78 DI 11.10 |
| 13 | 404103 | ANELLO ELASTICO 4 UNI7434-75 |
| 12 | 313503 | DADO ESAGONALE 1/4GX3 CH17 SPECIALE |
| 11 | 2942046 | RUBINETTO MONDIALE (MOCA) |
| 10 | 2942034 | CORPO .RUB. ACQUA+VAPORE (MOKA) |
| 9 | 2716003 | IMPUGNATURA NERA ELESA COD.120991 |
| 8 | 2430011 | LANCIA ACQUA COMPLETA SEMIPRO (INOX) |
| 7 | 2430010 | LANCIA VAPORE COMPLETA SEMIPRO (INOX) |
| 6 | 2135027 | TAPPO IMPUGNATURA |
| 5 | 2131019251 | GUIDA PER MOLLA LANCIA SNODATA TEAB+PRETEA |
| 4 | 2125003451 | NIPPLLO M. 3/8G - F. 1/4G CROMATO |
| 3 | 2122010 | MOLLA PER LANCIA SNODATA |
| 2 | 2121015 | RONDELLA PER RUBINETTI GIOTTO-CELLINI |
| 1 | 2121014 | BOCCOLA PER RUBINETTI GIOTTO-CELLINI |
| P. A. | Codice componente | Descrizione |

N.B. RUBINETTO ACQUA COMPLETO BVS Cod. 2942070
 N.B. RUBINETTO VAPORE COMPLETO BVS Cod. 2942069
 N.B. RUBINETTO ACQUA COMPLETO BSS Cod. 2942052
 N.B. RUBINETTO VAPORE COMPLETO BSS Cod. 2942051

la Pavoni

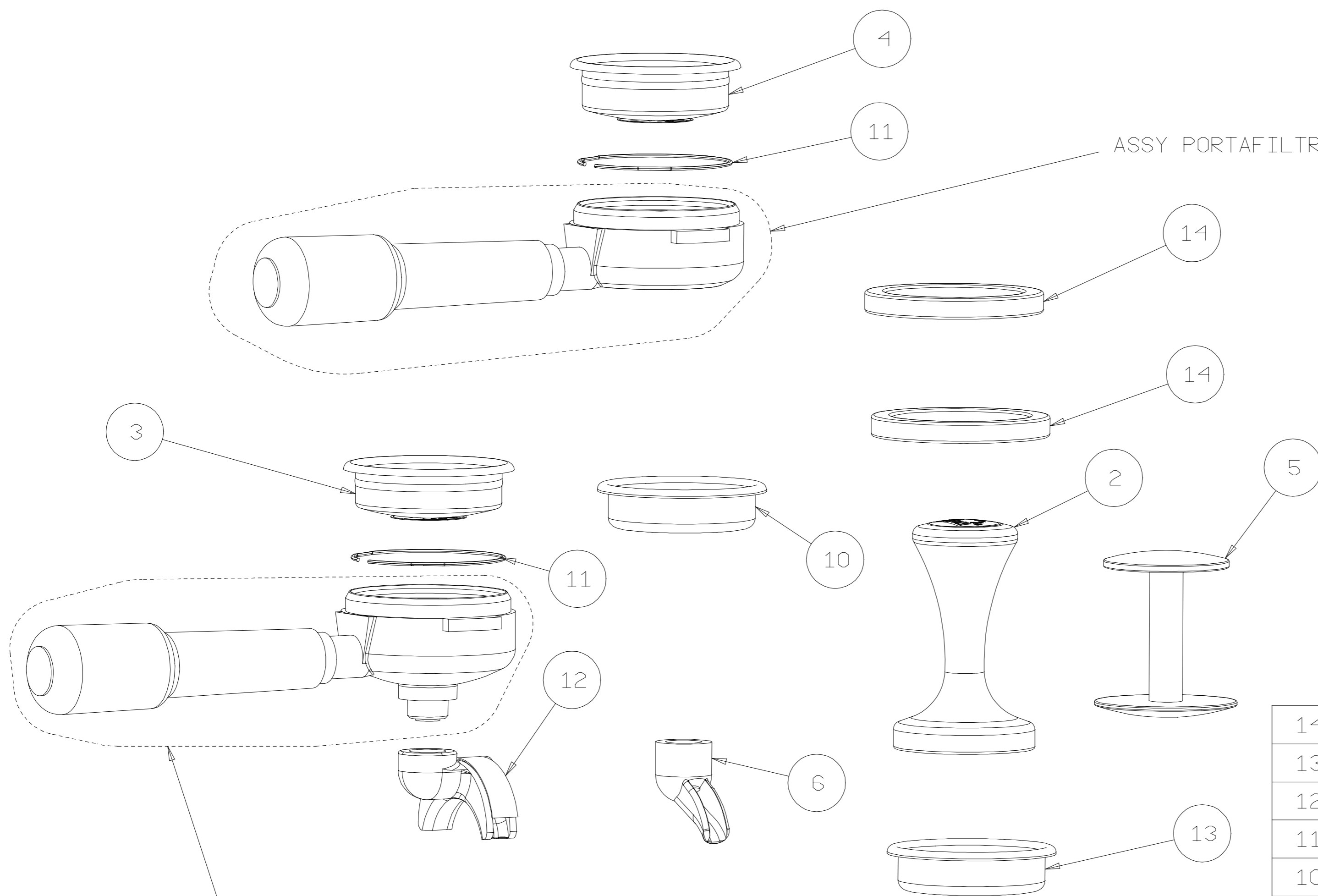
Via Privata Gorizia, 7
20098 S.Giuliano Mil. MILANO

Rev. N 1

28/02/2024

RUB VAP+ACQUA

2880109_TAV6



ASSY PORTAFILTRO COMPLETO 2953064

ASSY PORTAFILTRO COMPLETO 2953063

| | | |
|------|-------------------|---|
| 14 | IS000411 | GUARNIZIONE SOTTOCOPPA H8,5 |
| 13 | IS000390 | FILTRO CIECO |
| 12 | C1-300 | BECCUCCIO EROGAZIONE 2 VIE CHIUSO (TOF) |
| 11 | C1-200-3 | MOLLA FERMA FILTRO (TOF) |
| 10 | C1-200-1 | FILTRO INOX UNA TAZZA 7GR TIPO FAEMA (TOF) |
| 6 | C1-10-109 | BECCUCCIO 1 VIA TIPO "CB" - G3/8 |
| 5 | 2711031 | PRESSINO DIAM. 51.50/58.50 MM NERO |
| 4 | 2272013 | FILTRO 2TZ COMPETITION B702TCH26E CAPACITA' MEDIA 16/20GR |
| 3 | 2272012 | FILTRO 2TZ COMPETITION B702TCH22E CAPACITA' MEDIA 14/16GR |
| 2 | 2140027 | PRESSINO CAFFE' BAR INOX D58 630GRAMMI |
| P.A. | Codice componente | Descrizione |

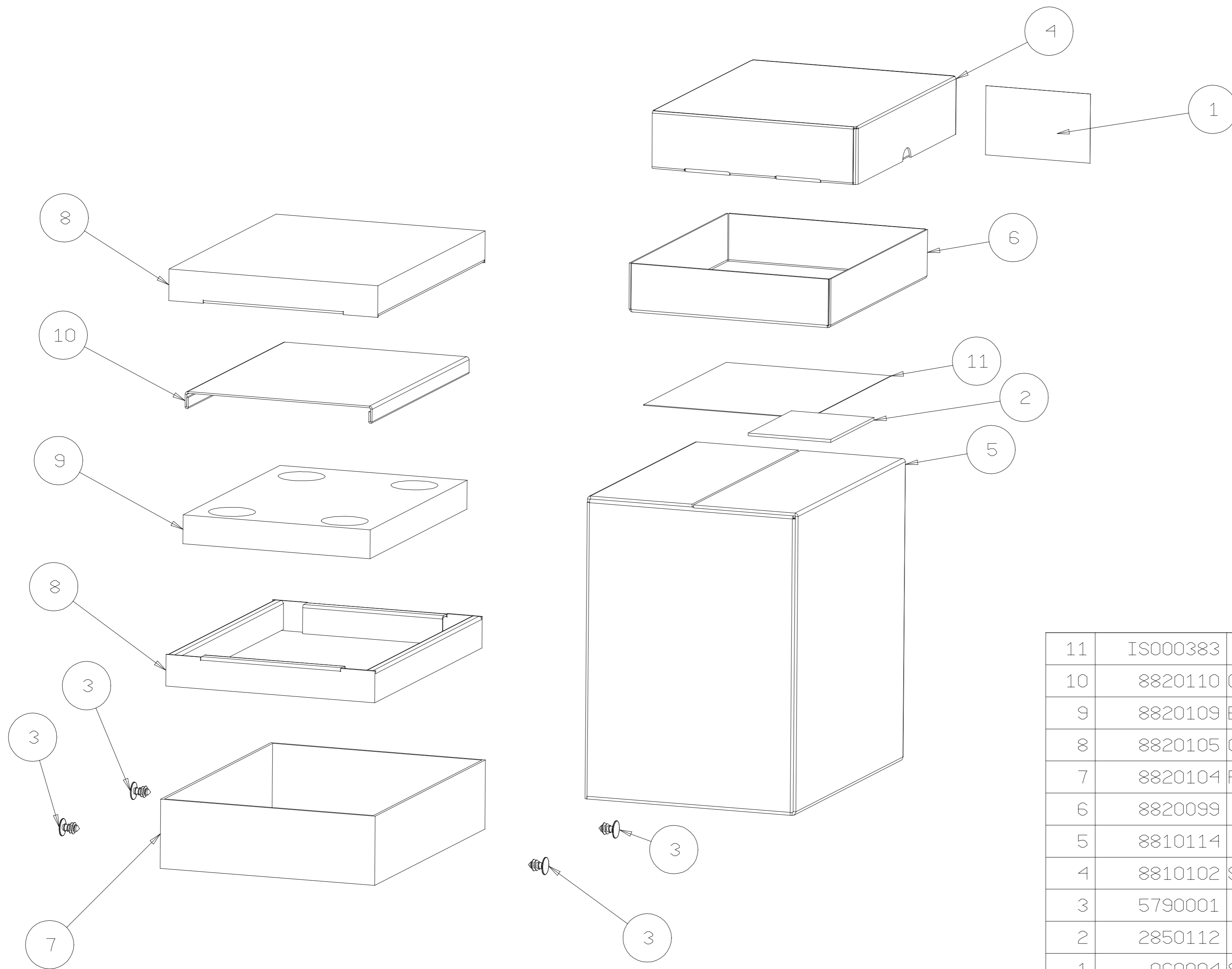
IL PRESENTE DISEGNO E' DI ESCLUSIVA PROPRIETA' DELLA DITTA LA PAVONI. QUALUNQUE CONTRAFFAZIONE O DIVULGAZIONE NON AUTORIZZATA SARA' PERSEGUIBILE A TERMI NE DI LEGGE.

la Pavoni
 Via Privata Gorizia, 7
 20098 S.Giuliano Mil. MILANO

Rev. N° 2
 11/04/2024

DOTAZIONE BOTTICELLI
2880109_TAV7

IL PRESENTE DISEGNO E' DI ESCLUSIVA PROPRIETA' DELLA DITTA LA PAVONI. QUALUNQUE CONTRAFFAZIONE O DIVULGAZIONE NON AUTORIZZATA SARA' PERSEGUIBILE A TERMI NE DI LEGGE.



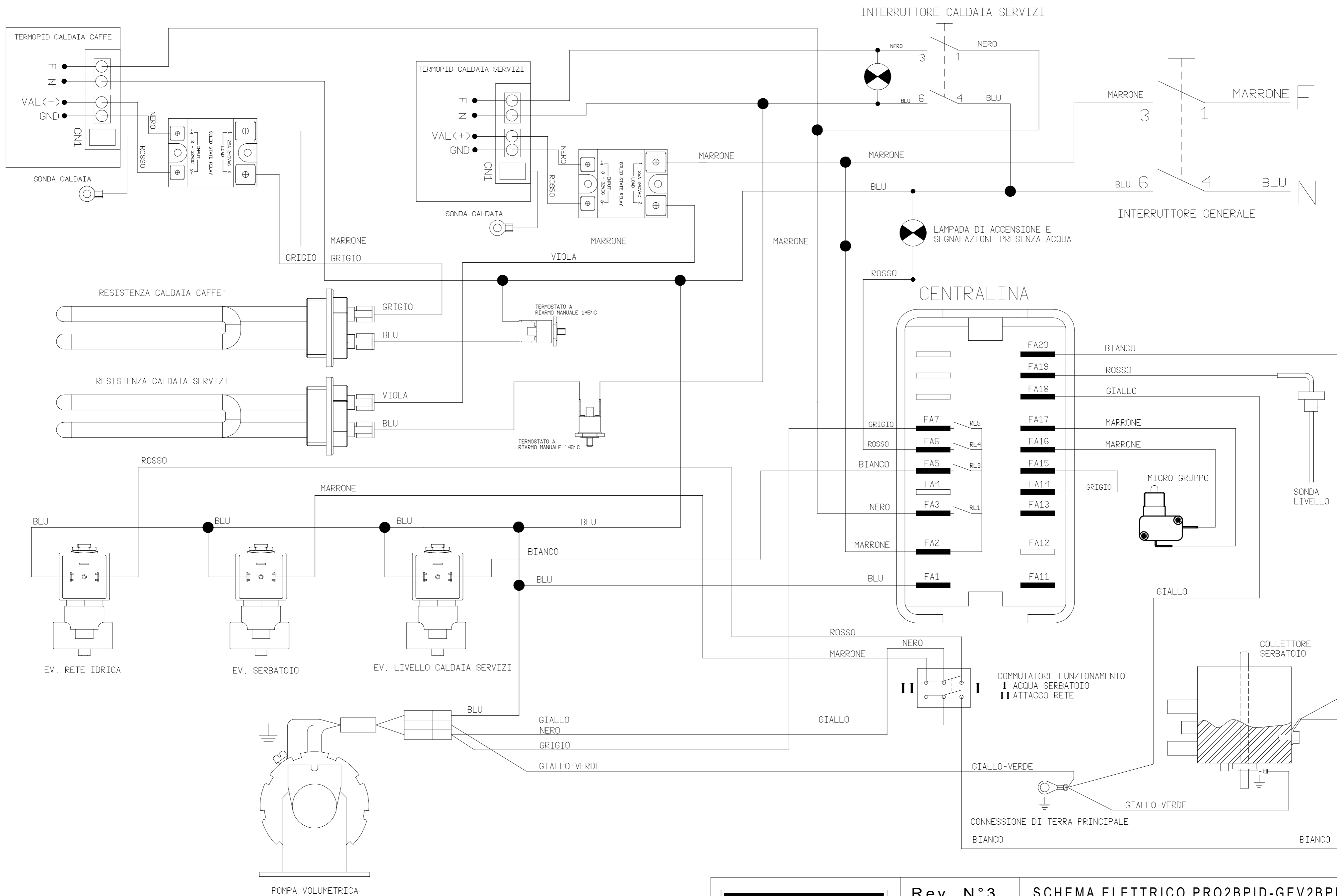
| | | |
|-------------------------|----------|--|
| 11 | IS000383 | SACCHETTO MACCHINE PROF. 70X110 |
| 10 | 8820110 | COMPENSATORE LAT. BOTTICELLI RESTYLING |
| 9 | 8820109 | BASAMENTO IMBALLO BOTTICELLI RESTYLING |
| 8 | 8820105 | GUSCIO INF/SUP SEMIPRO RESTYLING |
| 7 | 8820104 | FONDO IMBALLO (MARMOTTA) SEMIPRO |
| 6 | 8820099 | INTERNO DOTAZIONE SEMIPRO |
| 5 | 8810114 | GIFT BOX SEMIPRO RESTYLING |
| 4 | 8810102 | SCATOLA DOTAZIONE SEMIPROFESSIONALI |
| 3 | 5790001 | VITE CORRA SCREW NERA |
| 2 | 2850112 | MANUALE ISTRUZIONE BOTTICELLI |
| 1 | 060004 | SACCHETTO PLASTICA SP. 5/100 12X19 |
| P. A. Codice componente | | Descrizione |

la Pavoni

Via Privata Gorizia, 7
20098 S. Giuliano Mil. MILANO

Rev. N° 0
29/02/2024

IMBALLO E SCATOLA DOT
2880109_TAV8



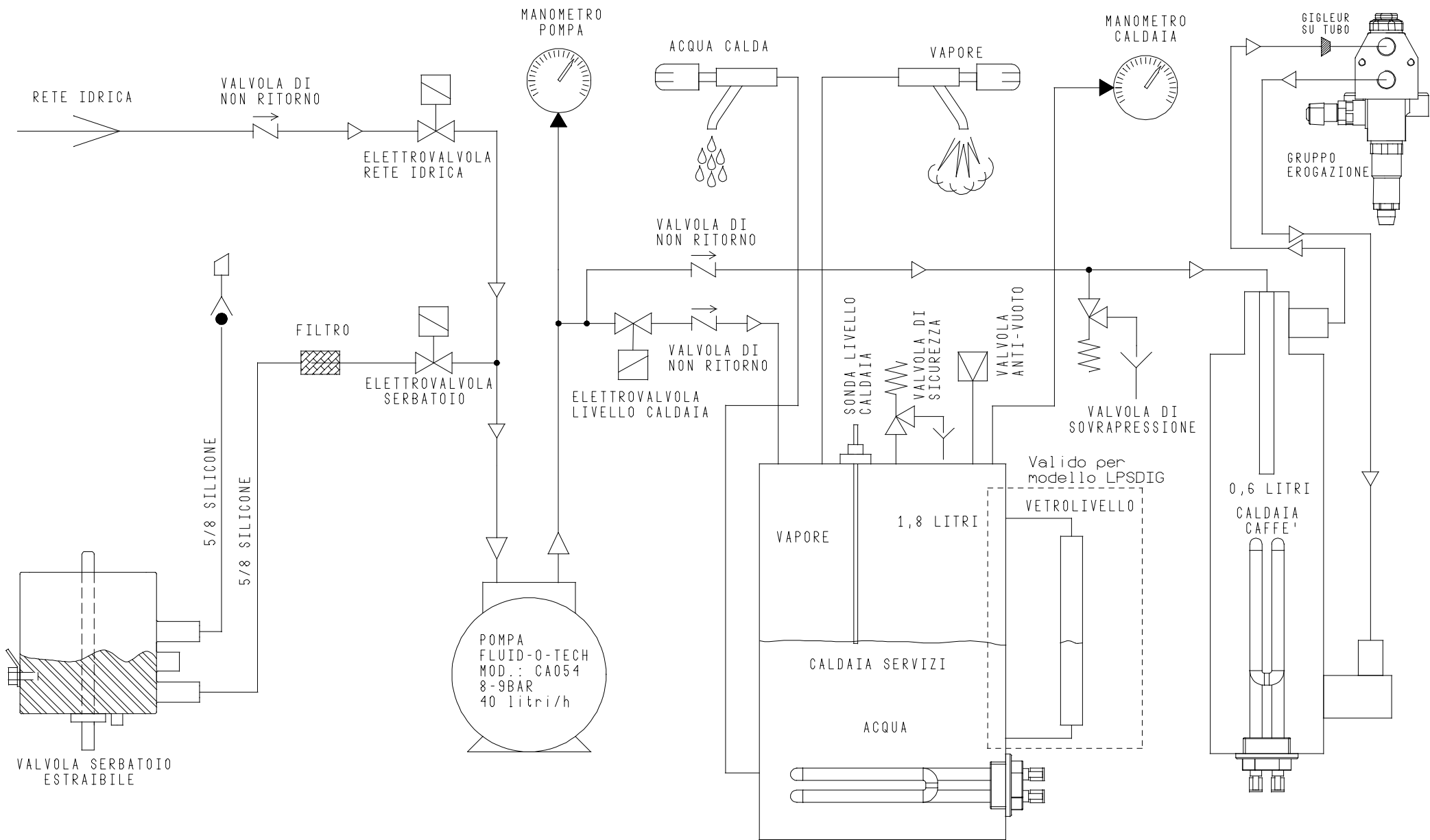
IL PRESENTE DISEGNO E' DI ESCLUSIVA PROPRIETA' DELLA DITTA LA PAVONI. QUALUNQUE CONTRAFFAZIONE O DIVULGAZIONE NON AUTORIZZATA SARA' PERSEGUIBILE A TERMIANE DI LEGGE.

UNI A3

la Pavoni
 Via Privata Gorizia, 7
 20098 S.Giuliano Mil. MILANO

Rev. N°3
 Com. N° 0782_2020
 03/08/2023
 N. VITALE

**SCHEMA ELETTRICO PRO2BPID-GEV2BPID
 -GEVGR-BVS-BSS-DIG**
2870006



la Pavoni

Via Privata Gorizia, 7
20098 S.Giuliano Mil. MILANO

Rev. N°1

19/06/2014

SCHEMA IDRAULICO DOPPIA CALDAIA

2870005