



Инструкция по эксплуатации

Quality, Design and Innovation



[home.liebherr.com/fridge-manuals](http://home.liebherr.com/fridge-manuals)



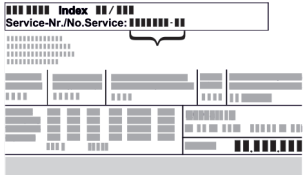


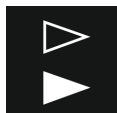

# LIEBHERR

# Содержание

|          |   |           |
|----------|---|-----------|
| <b>1</b> | <b>Основные отличительные особенности устройства.....</b> | <b>3</b>  |
| 1.1      | Комплект поставки.....                                    | 3         |
| 1.2      | Обзор устройства и оснащения.....                         | 3         |
| 1.3      | Специальное оснащение.....                                | 3         |
| 1.4      | Область применения устройства.....                        | 3         |
| 1.5      | Звуковая эмиссия устройства.....                          | 4         |
| 1.6      | Декларация соответствия.....                              | 4         |
| 1.7      | База данных EPREL.....                                    | 4         |
| <b>2</b> | <b>Общие указания по технике безопасности.....</b>        | <b>4</b>  |
| <b>3</b> | <b>Ввод в работу.....</b>                                 | <b>6</b>  |
| 3.1      | Условия установки.....                                    | 6         |
| 3.2      | Габаритные размеры устройства.....                        | 7         |
| 3.3      | Транспортировка устройства.....                           | 7         |
| 3.4      | Распаковка устройства.....                                | 7         |
| 3.5      | Удалите транспортное крепление.....                       | 7         |
| 3.6      | Монтаж дверной ручки.....                                 | 7         |
| 3.7      | Установка устройства.....                                 | 8         |
| 3.8      | Выравнивание устройства.....                              | 8         |
| 3.9      | Установка нескольких устройств.....                       | 8         |
| 3.10     | После установки.....                                      | 8         |
| 3.11     | Упаковку утилизируйте надлежащим образом.....             | 9         |
| 3.12     | Перевешивание двери.....                                  | 9         |
| 3.13     | Выравнивание двери.....                                   | 16        |
| 3.14     | Подключение устройства.....                               | 16        |
| 3.15     | Включение устройства (первый ввод в эксплуатацию).....    | 17        |
| <b>4</b> | <b>Хранение.....</b>                                      | <b>17</b> |
| 4.1      | Указания по хранению.....                                 | 17        |
| 4.2      | Сроки хранения.....                                       | 17        |
| <b>5</b> | <b>Управление.....</b>                                    | <b>17</b> |
| 5.1      | Элементы управления и индикации.....                      | 17        |
| 5.1.1    | Индикация состояния.....                                  | 18        |
| 5.1.2    | Символы индикации.....                                    | 18        |
| 5.1.3    | Звуковые сигналы.....                                     | 18        |
| 5.2      | Навигация.....  | 18        |
| 5.2.1    | Навигация при помощи кнопок.....                          | 18        |
| 5.2.2    | Меню настройки.....                                       | 19        |
| 5.2.3    | Меню клиента.....   | 19        |
| 5.2.4    | Установка значений.....                                   | 19        |
| 5.2.5    | Общие правила.....  | 19        |
| 5.3      | Функции.....  | 20        |
| 5.3.1    | Обзор функций.....  | 20        |
| 5.3.2    | Включение и выключение устройства.....                    | 20        |
| 5.3.3    | Температура.....  | 20        |
| 5.3.4    | Освещение.....  | 21        |
| 5.3.5    | Интенсивность.....  | 21        |
| 5.3.6    | SuperCool.....  | 22        |
| 5.3.7    | HumiditySelect.....                                       | 22        |
| 5.3.8    | Блокировка дисплея.....                                   | 22        |
| 5.3.9    | Напоминание об интервале техобслуживания.....             | 23        |
| 5.3.10   | Язык.....   | 23        |
| 5.3.11   | Яркость дисплея.....                                      | 23        |
| 5.3.12   | Подключение по беспроводной локальной сети.....           | 24        |
| 5.3.13   | Подключение по локальной сети.....                        | 25        |
| 5.3.14   | Info.....   | 25        |
| 5.3.15   | Часы работы.....  | 26        |
| 5.3.16   | Software.....   | 26        |
| 5.3.17   | Сигнал открытой двери.....                                | 26        |
| 5.3.18   | Световой сигнал.....                                      | 26        |
| 5.3.19   | DemoMode.....   | 27        |
| 5.3.20   | Сброс на заводские настройки.....                         | 27        |
| 5.4      | Сообщения.....  | 27        |
| 5.4.1    | Предупреждения.....                                       | 27        |
| 5.4.2    | Напоминания.....  | 29        |
| <b>6</b> | <b>Оснащение.....</b>                                     | <b>30</b> |

|           |   |           |
|-----------|---|-----------|
| 6.1       | Предохранительный замок.....            | 30        |
| <b>7</b>  | <b>Уход.....</b>                        | <b>30</b> |
| 7.1       | Размораживание устройства.....          | 30        |
| 7.2       | Чистка устройства.....                  | 30        |
| <b>8</b>  | <b>Поддержка клиентов.....</b>          | <b>31</b> |
| 8.1       | Технические данные.....                 | 31        |
| 8.2       | Техническая неисправность.....          | 31        |
| 8.3       | Сервисная служба.....                   | 32        |
| 8.4       | Заводская табличка.....                 | 32        |
| <b>9</b>  | <b>Отключение.....</b>                  | <b>32</b> |
| <b>10</b> | <b>Утилизация.....</b>                  | <b>33</b> |
| 10.1      | Подготовка устройства к утилизации..... | 33        |
| 10.2      | Экологичная утилизация устройства.....  | 33        |
| <b>11</b> | <b>Дополнительная информация.....</b>   | <b>33</b> |
| <b>12</b> | <b>Информация о производителе.....</b>  | <b>33</b> |

Изго то вителво сто яннрабо тает над дальнейшим развитием всех типов и моделей. По этому мы рассчитываем на по нимание в то м что мы о ставляем за со бо й право изменять форму, оборудование и технику.

| Символ  | Расшифровка   |
|---|---|
|    | <p><b>Прочтите руководство</b></p> <p>Что бы по знаку митьсясо всеми по лезными во змо жно стьядно го но во густро йства, по жалуйста про читайте внимательно указания в этом руководстве.</p>  |
|   | <p><b>Полная версия руководства в Интернете</b></p> <p>По дро бноружо во дствою жно найти в сети Интернет, о тсканиро ва QR-ко дна внешней сто ро нданно го руко во дства или введя сервисный но мер на странице <a href="http://home.liebherr.com/fridge-manuals">home.liebherr.com/fridge-manuals</a>.</p> <p>Сервисный но мер указан на заво дско й табличке:</p>  <p><i>Fig. Примерное отображение</i></p> |
|  | <p><b>Проверьте устройство</b></p> <p>Проверить все детали на по вреждения при транспортировке. В случае замечаний обратитесь к сво ему дилеру или в сервисную службу.</p>  |
|  | <p><b>Отклонения</b></p> <p>Данно е руко во дствдействительно для множества моделей, поэтому для конкретной мо дели во змо жньнеко то рыо ткло нения. Разделы, о тно сящиеясо лько к о преде ленным устро йствам по мечены знако м "звездочка" (*).</p>   |
|  | <p><b>Указания к действиям и результаты действий</b></p> <p>Указания к действиям обозначены знаком ▶. Результаты действий обозначены знаком ▷.</p>  |
|  | <p><b>Видеоролики</b></p> <p>Видео ро ликй б устро йствах до ступны на YouTube-канале ко мпании Liebherr-Hausgeräte.</p>  |

# Основные отличительные особенности устройства

Данная инструкция по применению действует для:

- FRFCvg 4001
- FRFCvg 5501
- FRFCvg 5511
- FRFCvg 6501
- FRFCvg 6511
- FRFvg 4001
- FRFvg 5501
- FRFvg 6501

(4) Напольная решетка

- FRFCvg 5501
- FRFCvg 6501
- FRFvg 5501
- FRFvg 6501

- FRFCvg 5511
- FRFCvg 6511

## 1 Основные отличительные особенности устройства

### 1.1 Комплект поставки

Проверьте все детали на повреждения при транспортировке. В случае наличия претензий обратитесь к дилеру или в сервисную службу. (см. 8.3 Сервисная служба)

Поставка состоит из следующих частей:

- Консольное устройство
- Оснащение \*
- Монтажный материал \*
- Инструкция по эксплуатации
- Сервисная брошюра
- Сертификат качества \*
- Сетевой кабель

### 1.2 Обзор устройства и оснащения

- FRFCvg 4001
- FRFvg 4001

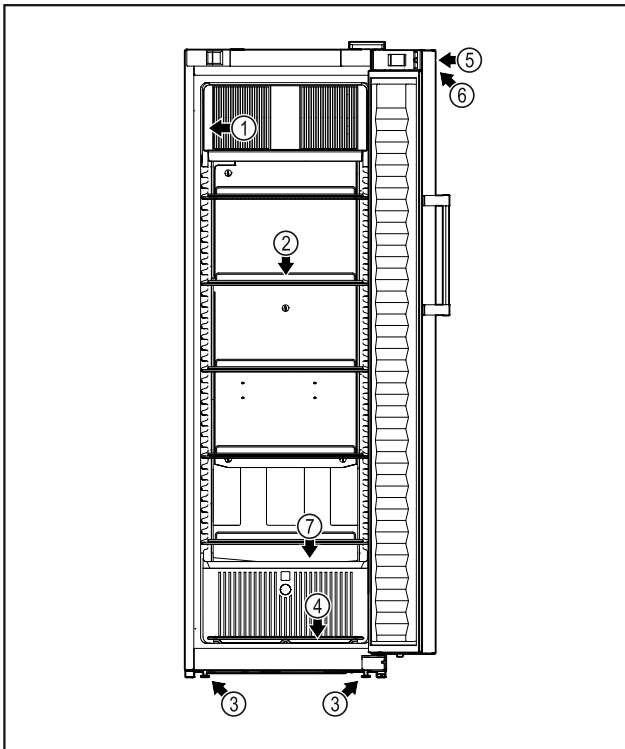


Fig. 1 Примерное изображение

- (1) Заводская табличка
- (2) Решетчатые полки
- (3) Регулируемые опоры
- (4) Напольная решетка
- (5) Замок
- (6) Элементы управления и индикация температуры
- (7) Сток для талой воды

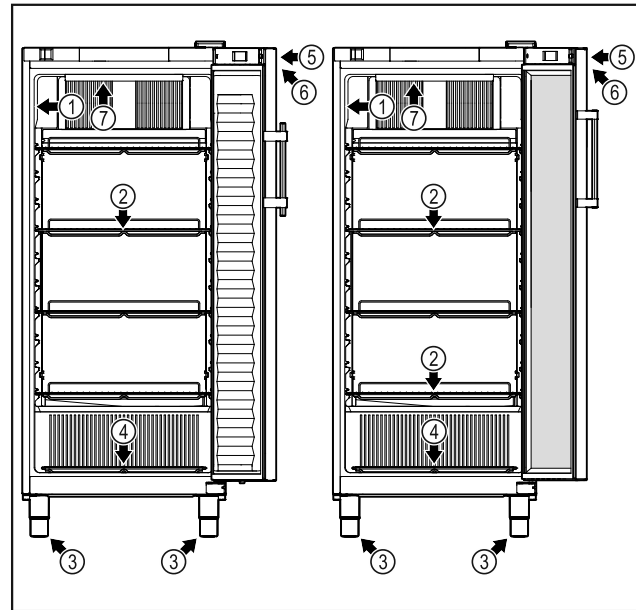


Fig. 2 Примерное изображение

- (1) Заводская табличка
- (2) Решетчатые полки
- (3) Регулируемые опоры
- (4) Напольная решетка
- (5) Замок
- (6) Элементы управления и индикация температуры
- (7) Внутреннее освещение

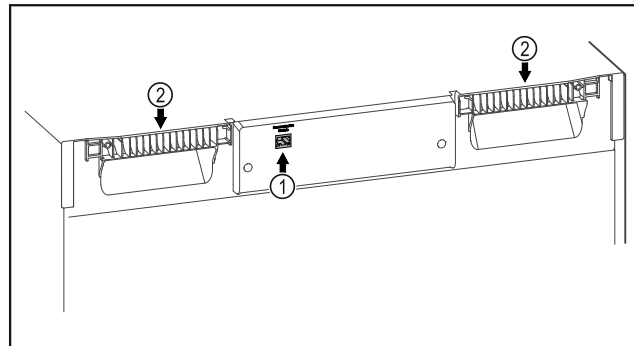


Fig. 3 Примерное изображение

- (1) Интерфейс локальной сети
- (2) Приспособление для переноски

### 1.3 Специальное оснащение

#### Указание

Принадлежно сти до ступны через сервисную службу (см. 8.3 Сервисная служба) и в магазине Liebherr-Hausgeräte-Shop по ссылке <https://home.liebherr.com>.

### 1.4 Область применения устройства

#### Применение по назначению

Этот холодильник подходит для профессионального хранения охлажденных пищевых продуктов. Данное устройство не предназначено для выставления пищевых

# Общие указания по технике безопасности

про дукто вили их извлечения по купате лями.

Устро йство предназначено для испо льзо вания в закрытых помещениях.

Все другие виды применения являются недопустимыми.

## Предсказуемое ненадлежащее использование

Следующее испо льзо ваниезапрещается в явном виде:

- Хранение и охлаждение:
  - химически нестабильных, горючих или едких веществ
  - медикаментов плазмы крови лабораторных препаратов или аналогичных веществ и про дукто вляющих в о сно в директивы по медицинско й продукции 2007/47/ЕС
- Использование во взрывоопасных зонах
- Использование в открыто м воздухе или во влажных помещениях и в зоне разбрызгивания воды

Ненадлежащее испо льзо ваниеустро йства приводит к повреждению хранящихся изделий или к их порче.

## Климатические классы

Климатический класс, со о тветствующий данному устро йству, указан на заводско й табличке.

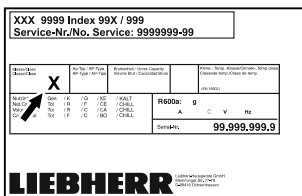


Fig. 4 Заводская табличка

(X) Данный климатический класс указывает, при каких окружающих условиях устройство можно безопасно эксплуатировать.

| Климатический класс (X) | макс. комнатная температура в °C | макс. относ. влажность воздуха в % |
|-------------------------|----------------------------------|------------------------------------|
| 3                       | +25                              | 60                                 |
| 4                       | +30                              | 55                                 |
| 5                       | +40                              | 40                                 |
| 7                       | +35                              | 75                                 |

## Указание

Минимально допустимая комнатная температура в месте установки составляет +10 °C.

При граничных условиях на стеклянной двери (в зависимости от оснащения) и боковых стенках может образоваться легкий конденсат.

## 1.5 Звуковая эмиссия устройства

Оцениваемый по категории A уровень звуковой мощности эмиссии меньше 70 дБ(A) (по звуковой энергии отн. 1 пВт).

## 1.6 Декларация соответствия

Контур хладагента проверен на герметичность.

Полный текст Декларации соответствия стандартам ЕС до ступен по следующему адресу в сети Интернет: [www.liebherr.com](http://www.liebherr.com)

## 1.7 База данных EPREL

С 1 марта 2021 года информацию о маркировке класса энергопотребления и требованиях по экологичности к проектированию электропотребляющей продукции можно найти в Европейской базе данных для продукции, подлежащей энергетической маркировке (EPREL). Эту базу данных продукта можно открыть по ссылке <https://eprel.ec.europa.eu/>. Здесь нужно ввести идентификатор модели. Данные об идентификаторе модели см. на заводской табличке.

# 2 Общие указания по технике безопасности

Тщательно храните данную инструкцию по применению, чтобы в любой момент иметь возможность к ней обратиться.

При передаче устройства вручите следующему владельцу также и инструкцию по применению.

Для надлежащего и безопасного использования устройства тщательно прочтите данную инструкцию по применению перед началом использования устройства. Всегда следуйте со держащимся в ней инструкциям, указаниям по технике безопасности и предупредительным указаниям. Они важны для надежной и безупречной установки и эксплуатации устройства.

## Опасности для пользователя:

- Дети от 8 лет и старше, а также лица с ограниченными физическими, сенсорными или умственными способностями а также люди, не имеющие достаточного опыта или знаний могут

- используйте устройство только в том случае, если оно находится под присмотром или по инструкции по безопасному использованию и понимают возможные опасности. Детям запрещается играть с устройством. Детям запрещается выполнять очистку и техническое обслуживание, если оно находится без присмотра.
- К розетке должен быть обеспечен легкий доступ, чтобы в случае аварии устройство можно было легко отключить от сети. Она должна находиться за областью обратной стороны устройства.
  - При отключении от сети всегда беритесь за вилку. Не тяните за кабель.
  - В случае неисправности извлеките вилку из розетки или выключите предохранитель.
  - **ПРЕДУПРЕЖДЕНИЕ:** Не допускайте повреждения сетевого кабеля. Не используйте устройство с поврежденным сетевым кабелем.
  - **ПРЕДУПРЕЖДЕНИЕ:** Планки штепсельных розеток и многоместных блоков зажимов и другие электрические устройства (например, галогенные трансформаторы) нельзя устанавливать и эксплуатировать на задней стенке устройства.
  - **ПРЕДУПРЕЖДЕНИЕ:** Не перекрывайте вентиляционные отверстия в корпусе устройства и в монтажном корпусе.
  - Ремонтные работы и вмешательства в устройство разрешается выполнять только сервисной службе или другим прошедшим соответствующее обучение специалистам.
  - Устанавливайте, подключайте и утилизируйте устройство только в соответствии с указаниями руководства эксплуатации.
- Опасность пожара:**
- Со держащийся в устройстве хладагент (данные на заводской табличке) не опасен для окружающей среды, но является горючим материалом. Вытекающий хладагент может загореться.
    - **ПРЕДУПРЕЖДЕНИЕ:** Не допускайте повреждения холодильного контура.
    - Не пользуйтесь внутри устройства источником искр.
    - **ПРЕДУПРЕЖДЕНИЕ:** Не эксплуатировать внутри холодильного отделения электрические устройства, которые
- несут ответственность перед производителем конструкции.
- В случае утечки хладагента: удалите с места утечки источники открытого огня или искр. Хорошо вентилируйте помещение. Обратитесь в службу поддержки.
  - Не используйте устройство вблизи взрывоопасных газов.
  - Запрещается хранить или использовать бензин или другие горючие газы и жидкости вблизи устройства.
  - Не храните в устройстве взрывоопасные материалы, например, аэрозольные баллончики с горючим топливным газом. Соответствующие аэрозольные баллончики можно распознать по напечатанным сведениям о содержимом или по значку пламени. Случайно выделившиеся газы могут воспламениться при контакте с электрическими узлами. Не ставить вблизи устройства горючие свечи, лампы и другие предметы с открытым пламенем, чтобы не вызвать пожар. Алкогольные напитки и другие емкости, держащие спирт, храните только плотно закрытыми. Случайно вылившийся спирт может воспламениться при контакте с электрическими узлами.
- Опасность падения и опрокидывания:**
- Не используйте устройство выдвижные ящики, двери и т.п. в качестве подножки или опоры.
- Опасность обморожения, онемения и появления болезненных ощущений:**
- избегайте продолжительного контакта кожи с холодными / замороженными продуктами либо примите меры защиты, например, наденьте перчатки.
- Опасность травмирования и повреждения:**
- **ПРЕДУПРЕЖДЕНИЕ:** Для устранения риска травмирования не используйте другие механические устройства или прочие средства, кроме рекомендованных производителем.
  - **ПРЕДУПРЕЖДЕНИЕ:** Опасность удара электрическим током! Под крышкой находятся токоведущие узлы. Для замены или ремонта светодиода внутреннего свечения привлечайте только специалиста в сервисной

# Ввод в работу

службы или персонал, имеющий соответствующую квалификацию.\*

- **ВНИМАНИЕ:** Устройство разрешено эксплуатировать только с оригинальными принадлежностями от производителя или с разрешенными производителем принадлежностями других поставщиков. Пользователь несет риски при использовании неодобренных принадлежностей.

### Опасность заземления:

- При открытии и закрытии двери не касайтесь дверных петель. Можно защемить пальцы.

### Квалификация специалистов:

Специалистами считаются лица, которые благодаря своей технической подготовке, а также знаниям и опыту, а также знанию особенностей относительно документации способны оценить и выполнять по ручному инструменту и распознавать возможные опасности. Они должны пройти соответствующее обучение, инструктаж и получить допуск для работы с данным устройством.

### Символы на устройстве:



Символ может находиться на компрессоре. Он указывает на следующую опасность: **проглатывание и попадание в дыхательные пути может привести к смертельному исходу.** Данное указание имеет значение только для утилизации. В обычном режиме работы опасность отсутствует.



**ПРЕДУПРЕЖДЕНИЕ:** Опасно по жара / горючие материалы. Символ находится на компрессоре и обозначает опасность от пожароопасных веществ. Не удаляйте наклейку.



Эта или аналогичная наклейка может располагаться на обратном стороне устройства. Она указывает панелям из вспененного материала в двери и/или корпусе. Данное указание имеет значение только для утилизации. Не удаляйте наклейку.

### Соблюдайте предупредительные указания и другие специальные указания других глав:

|  |                  |   |
|--|------------------|---|
|  | <b>ОПАСНОСТЬ</b> | Обозначает опасную ситуацию, которая может привести к смерти или тяжелым травмам. |
|--|------------------|---|

|  |                       |   |
|--|-----------------------|---|
|  | <b>ПРЕДУПРЕЖДЕНИЕ</b> | Обозначает опасную ситуацию, которая может привести к смерти или тяжелой травме.          |
|  | <b>ОСТОРОЖНО</b>      | Обозначает опасную ситуацию, которая может привести к травмам легкой или средней тяжести. |
|  | <b>ВНИМАНИЕ</b>       | Обозначает опасную ситуацию, которая может привести к повреждению имущества.              |
|  | <b>Указание</b>       | Обозначает полезные указания и советы.  |

## 3 Ввод в работу

### 3.1 Условия установки



#### ПРЕДУПРЕЖДЕНИЕ

Опасность возгорания из-за влажности! Если токоведущие узлы или сетевые кабели становятся влажными, это может привести к короткому замыканию.

- Устройство предназначено для использования в закрытых помещениях. Запрещается использовать устройство на открытом воздухе или во влажных помещениях и в зоне разбрызгивания воды.

#### 3.1.1 Место установки



#### ПРЕДУПРЕЖДЕНИЕ

Выделение хладагента и масла! По жарко держащийся в устройстве хладагент не опасен для окружающей среды, но является горючим материалом. Со держащееся в устройстве масло также является горючим материалом. Вытекающий хладагент или масло при соответствующей высокой концентрации и при контакте с внешним источником тепла могут воспламениться.

- Не повреждайте трубопровода хладагента и компрессор.

- Избегайте устанавливать устройство в зоне прямых солнечных лучей, рядом с плитой, системой отопления и т. п.
- Оптимальное место установки – сухое и хорошо вентилируемое помещение.
- Если устройство установлено в очень влажном помещении, то на внешней его стороне может образоваться конденсат.

Всегда следите за хладагентом и маслом, чтобы избежать скопления на месте установки.

Чем больше хладагента находится в устройстве, тем больше должно быть помещение, в котором оно расположено. Это устройство. Если объем помещения небольшой, то при вытекании хладагента может образоваться горючая газо-воздушная смесь. На 8 г хладагента должно приходиться не менее 1 м<sup>3</sup> площади помещения. Данные об используемом хладагенте приведены на заводской табличке внутри устройства.

- Пол на месте установки должен быть горизонтальным и ровным.
- Место установки должно иметь достаточную нагрузку по весу устройства с учетом максимально допустимой нагрузки (см. 8.1 Технические данные)

E = высота расположения дверных петель

| Модель      | Полезный объем   |
|-------------|--|
| FRFCvg 4001 | (см. 1.2 Обзор устройства и оснащения)<br>Заводская табличка |
| FRFCvg 5501 |  |
| FRFCvg 5511 |  |
| FRFCvg 6501 |  |
| FRFCvg 6511 |  |
| FRFvg 4001  |  |
| FRFvg 5501  |  |
| FRFvg 6501  |  |

## 3.1.2 Подключение к электросети



### ПРЕДУПРЕЖДЕНИЕ

Опасность пожара из-за неправильной установки!

Если сетевой кабель или вилка соприкасается с задней стенкой устройства то вибрация устройства может привести к повреждению сетевого кабеля или вилки, что вызовет короткое замыкание.

- ▶ Проследите за тем, чтобы сетевой кабель не был зажат под устройством, когда производится его установка.
- ▶ Устанавливайте устройство таким образом чтобы оно не соприкасалось с вилками или сетевыми кабелями.
- ▶ Не подключайте устройство к розеткам в области задней стенки.
- ▶ Планки штепсельных розеток или многоместных блок-вазимо и другие электро-ные устройства (как, например, галогенные трансформаторы) **нельзя** размещать и эксплуатировать на задней стенке устройства.

## 3.2 Габаритные размеры устройства

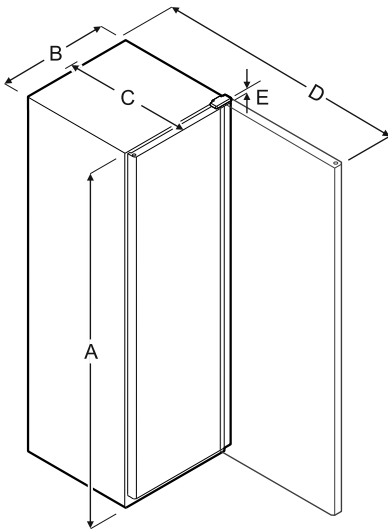


Fig. 5

| Модель      | A       | B      | C      | D       | E     |
|-------------|---------|--------|--------|---------|-------|
| FRFCvg 4001 | 1884 мм | 597 мм | 654 мм | 1203 мм | 23 мм |
| FRFCvg 5501 | 1818 мм | 747 мм | 769 мм | 1468 мм | 23 мм |
| FRFCvg 5511 | 1818 мм | 747 мм | 769 мм | 1468 мм | 23 мм |
| FRFCvg 6501 | 2018 мм | 747 мм | 769 мм | 1468 мм | 23 мм |
| FRFCvg 6511 | 2018 мм | 747 мм | 769 мм | 1468 мм | 23 мм |
| FRFvg 4001  | 1884 мм | 597 мм | 654 мм | 1203 мм | 23 мм |
| FRFvg 5501  | 1818 мм | 747 мм | 769 мм | 1468 мм | 23 мм |
| FRFvg 6501  | 2018 мм | 747 мм | 769 мм | 1468 мм | 23 мм |

A = высота устройства вместе с опорами/роликами

B = ширина устройства без ручки

C = глубина устройства без ручки

D = глубина устройства при открытой двери

## 3.3 Транспортировка устройства



### ПРЕДУПРЕЖДЕНИЕ

Опасность травмы осколками стекла!\*

При транспортировке высота более 1500 мм стекла двери могут разбиться. Осколки являются очень острыми и могут стать причиной тяжелых травм.

- ▶ Примите соответствующие меры защиты.

- ▶ При первом вводе в эксплуатацию: Транспортировка устройства должна производиться в упаковке.
- ▶ При транспортировке после первого ввода в эксплуатацию (например, при переезде): Выпняйте транспортировку устройства в незагруженном состоянии.
- ▶ Транспортировка устройства должна производиться вертикально.
- ▶ Транспортировка устройства должна производиться силами двух человек.

## 3.4 Распаковка устройства

- ▶ Проверьте устройство и упаковку на предмет транспортных повреждений по лученным при до-ставке. Незамедлительно обратитесь к поставщику если предполагаете какие-нибудь повреждения. Не подключайте устройство к электропитанию.
- ▶ Удалите все без исключения материалы, которые могут во-спрепятство ватнадлежащему размещению или прито-чновытяжно й вентиляции, с о-братно исто ро ны устройства или с его боковых стенок.

## 3.5 Удалите транспортное крепление

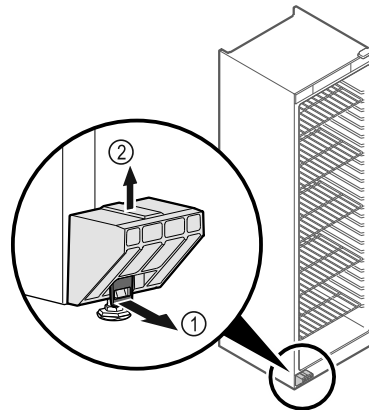


Fig. 6

- ▶ Потяните сергу Fig. 6 (1) вперед.
- ▶ Снимите транспортное крепление Fig. 6 (2) движением вверх.
- ▷ Основной держатель остается на устройстве.

# Ввод в работу

## 3.6 Монтаж дверной ручки

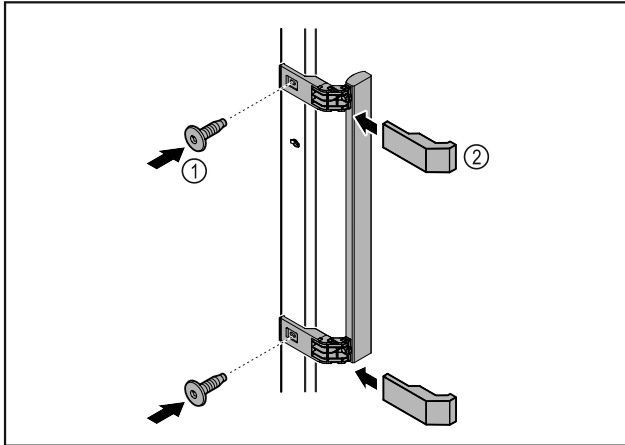


Fig. 7

- ▶ Установите винты на двери ручки из набора принадлежностей, используя прилагающиеся винты Fig. 7 (1).
- ▶ Установите облицовку Fig. 7 (2).

## 3.7 Установка устройства



### ОСТОРОЖНО

Опасность травмирования и повреждения!

- ▶ Устанавливайте устройство с привлечением 2 лица.



### ОСТОРОЖНО

Опасность травмирования и повреждения!

Дверь может удариться о стену, что приведет к ее повреждению. Если дверь стеклянная, то поврежденное стекло может нанести травмы!

- ▶ Защитите дверь от удара о стену. Установите на стену стопор двери, например, войлочный стопор.
- ▶ Все требуемые конструктивные элементы (например, сетевой кабель) подключайте на обратном направлении устройства и выводите в сторону.

### Указание

Кабели могут получить повреждения!

- ▶ Не зажмите кабели при сдвиге устройства назад.
- ▶ Установите устройство или свободно в помещении или непосредственно к стене.

## 3.8 Выравнивание устройства

### ВНИМАНИЕ

Деформация корпуса устройства и дверь не закрывается.

- ▶ Выполните выравнивание устройства по горизонтали и по вертикали.
- ▶ Выровняйте уровень стилола с помощью поперечных ножек.



### ПРЕДУПРЕЖДЕНИЕ

Ненадлежащая настройка высоты опорной ножки!

Тяжелые травмы, вплоть до смертельных. Из-за неправильной настройки высоты нижняя часть опорной ножки может соединиться, что приведет к опрокидыванию устройства.

- ▶ Не выкручивайте опорную ножку слишком сильно.

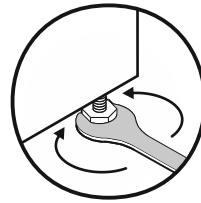


Fig. 8 \*

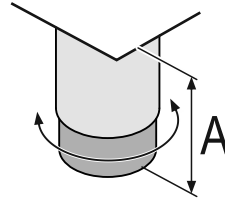


Fig. 9 Опорная ножка регулируется от A =150мм до 180мм.\*

### Подъем устройства:

- ▶ Поверните опорную ножку по часовой стрелке.

### Опускание устройства:

- ▶ Поверните опорную ножку против часовой стрелки.

## 3.9 Установка нескольких устройств

### ВНИМАНИЕ

Опасность повреждения вследствие конденсата между боковыми стенками!

- ▶ Не разрешается устанавливать данное устройство в непосредственной близости к другому холодильнику.
- ▶ Устанавливайте устройства на расстоянии 3 см друг от друга.
- ▶ Устанавливайте несколько устройств рядом друг с другом только до значений температуры 35 °C и влажности воздуха 65 %.
- ▶ При наличии более высокой влажности увеличьте расстояние между устройствами.

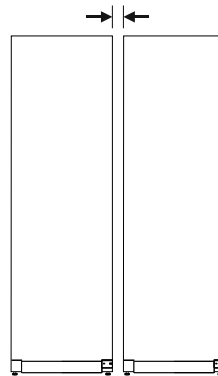


Fig. 10 Установка Side-by-Side («бок о бок»)

### Указание

Комплект для установки Side-by-Side доступен в качестве допоборудования через сервисную службу Liebherr. (см. 8.3 Сервисная служба)

## 3.10 После установки

- ▶ Снимите защитную пленку с внешней стороны корпуса.
- ▶ Очистите устройство. (см. 7.2 Чистка устройства)
- ▶ При необходимости: продезинфицируйте устройство.
- ▶ Сохраните счет, чтобы при необходимости иметь информацию о данных устройства и дилера.



## 3.11 Упаковку утилизируйте надлежащим образом



### ПРЕДУПРЕЖДЕНИЕ

Опасность удушья упаковка из пеноматериала и пленкой!

- ▶ Не разрешайте детям играть с упаковочным материалом.

Упаковка изготовлена из материала пригодного для вторичного использования:



- Гофрированный картон / картон
- Детали из вспененного полистирола
- Пленки и мешки из полиэтилена
- Обвязочные ленты из полипропилена
- сбитая гвоздями деревянная рама со вставкой из полиэтилена\*
- ▶ Упаковочный материал отнесите в официальное место сбора вторсырья.

## 3.12 Перевешивание двери

### Инструмент



Fig. 11



### ПРЕДУПРЕЖДЕНИЕ

Опасность получения травмы из-за неквалифицированного перевешивания двери!

- ▶ Поручайте перевешивание двери только квалифицированным специалистам.



### ПРЕДУПРЕЖДЕНИЕ

Опасность получения травмы и повреждения оборудования из-за большого веса двери!

- ▶ Выполняйте перевешивание только если вы способны поднять груз весом 25 кг.
- ▶ Выполняйте перевешивание только вдвоем.

### ВНИМАНИЕ

Токопроводящие детали!

Повреждение электрических конструктивных элементов.

- ▶ Перед перевешиванием двери извлеките электрическую вилку из розетки электросети.

- ▶ Откройте дверь.

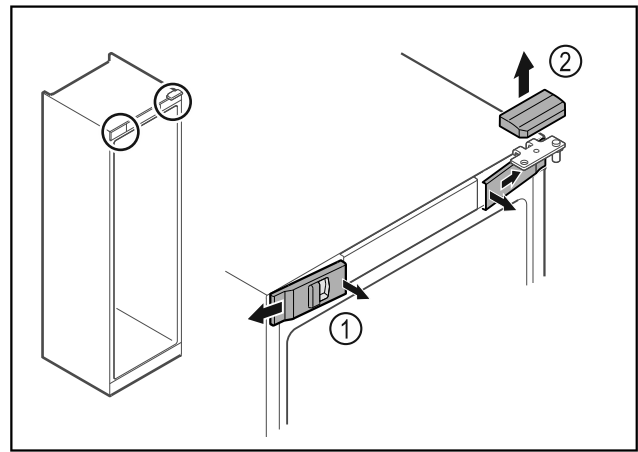


Fig. 12

- ▶ Передние крышки Fig. 12 (1) освободите от фиксации с внутренней стороны и отведите в сторону.
- ▶ Движением вверх снимите верхнюю крышку Fig. 12 (2).

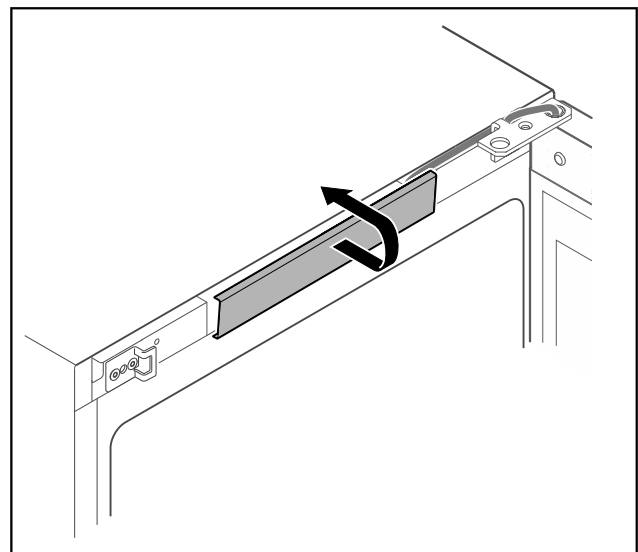


Fig. 13

- ▶ Освободите от фиксации и снимите центральную крышку.

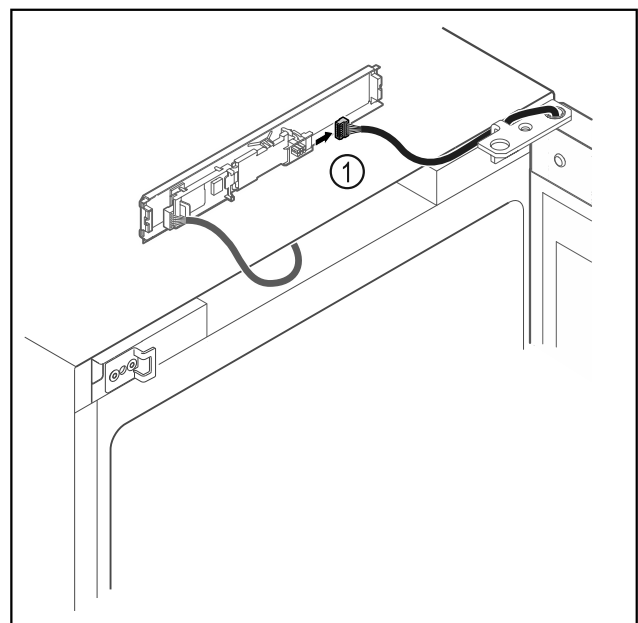


Fig. 14

- ▶ Отсоедините штекер Fig. 14 (1) от панели.

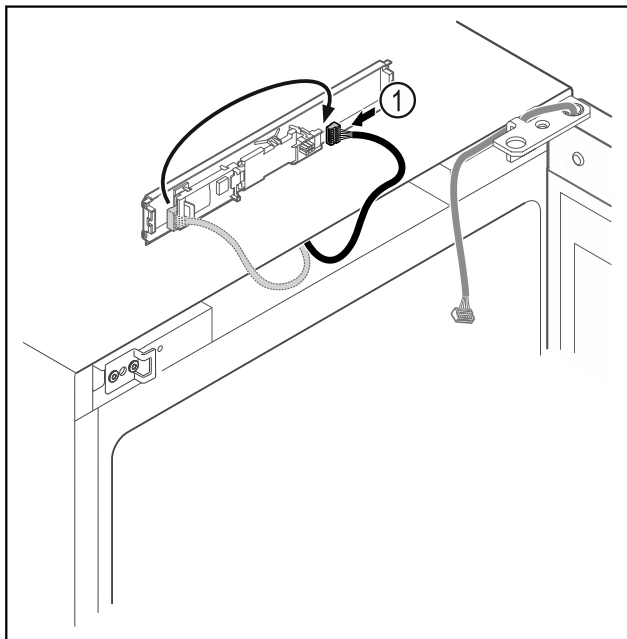


Fig. 15

- ▶ Переставьте штекер Fig. 15 (1) на панели.

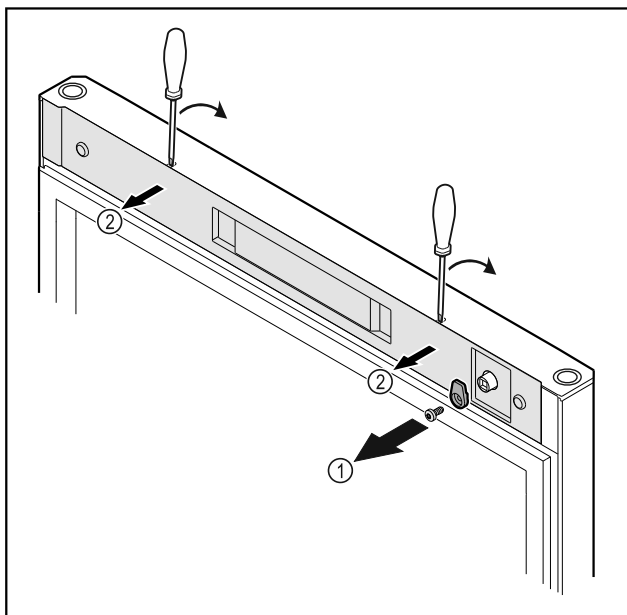


Fig. 16

- ▶ Открутите запорный крючок Fig. 16 (1).
- ▶ С помощью отвертки открутите винты (2) и снимите крышку Fig. 16 (2) от фиксации и снимите ее.

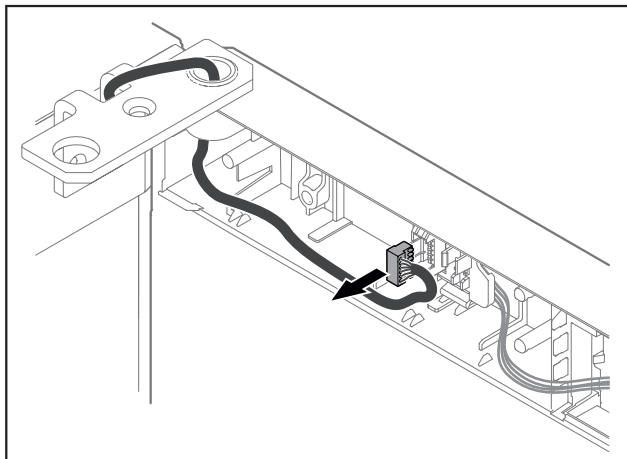


Fig. 17

- ▶ Извлеките штекер из держателя.

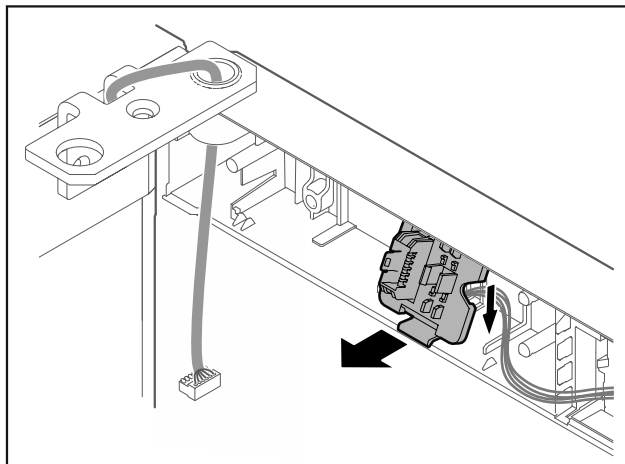


Fig. 18 Монтажную позицию держателя штекера можно повернуть на 180°.

- ▶ Освободите держатель штекера от фиксации.

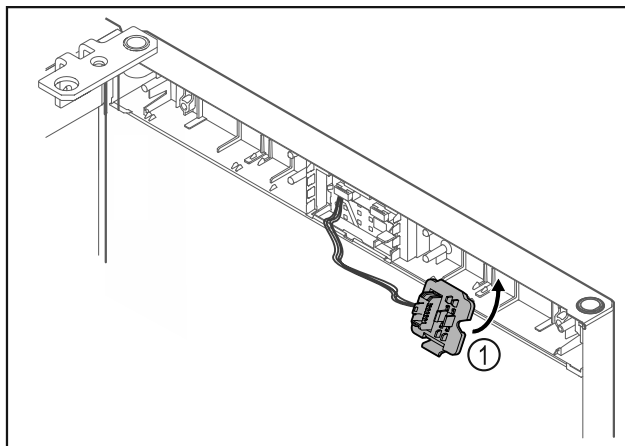


Fig. 19

- ▶ Установите винты и зафиксируйте держатель штекера Fig. 19 (1) на противоположной стороне.

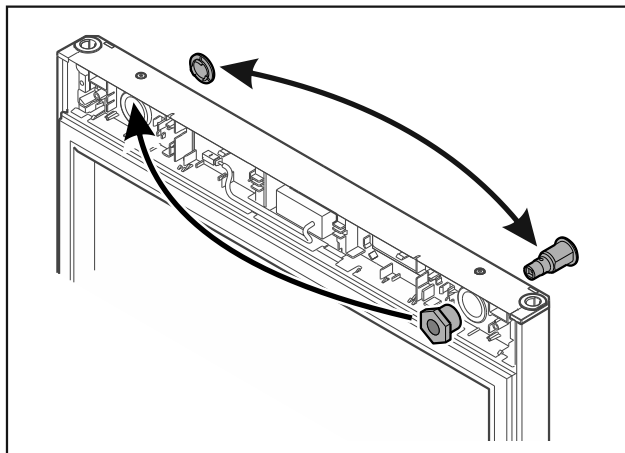


Fig. 20

- ▶ Переставьте замок и крышку соответственно на противоположную сторону.

## ВНИМАНИЕ

Опасность травмы при опрокидывании двери!

- ▶ Зафиксируйте дверь.

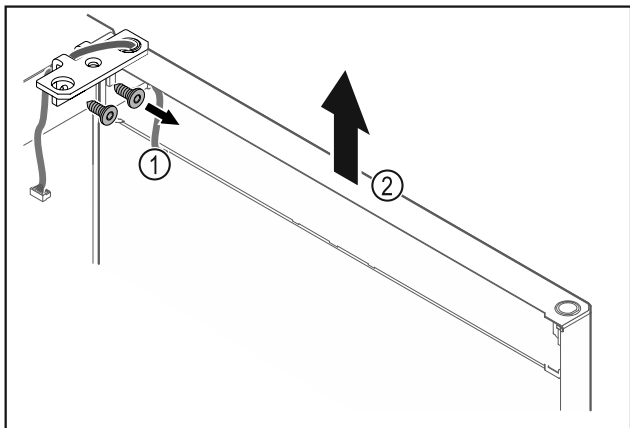


Fig. 21

- ▶ Отвинтите шарнирные уголки Fig. 21 (1).
- ▶ Дверь вместе с шарнирными уголками поднимите строго вертикально вверх Fig. 21 (2) приблизительно на 200 мм и снимите.
- ▶ Осторожно положите дверь на мягкую подкладку.

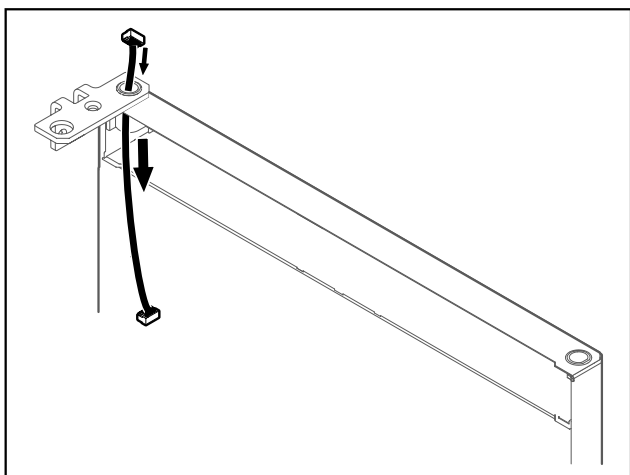


Fig. 22

- ▶ Осторожно вытяните кабель.

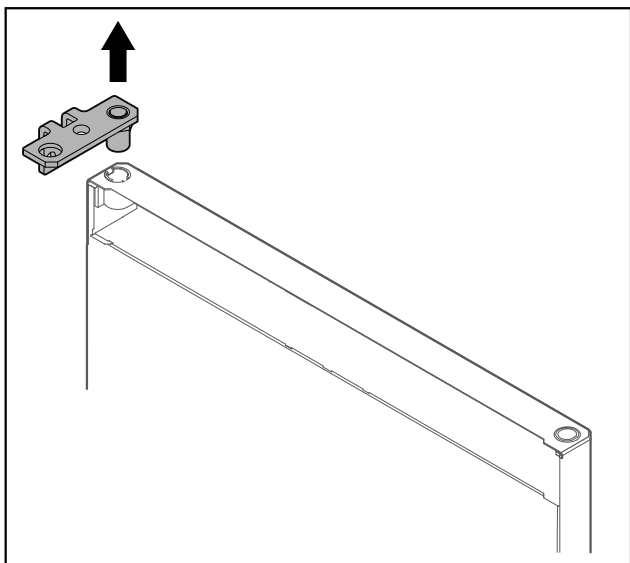


Fig. 23

- ▶ Вытащите шарнирные уголки.

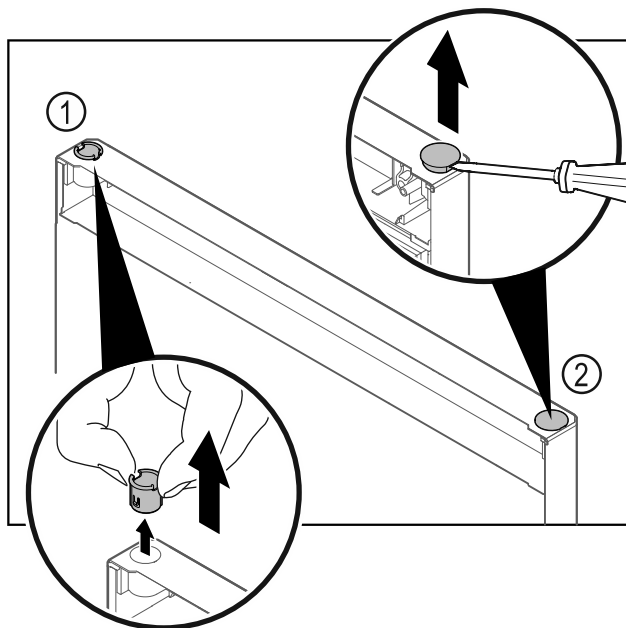


Fig. 24

- ▶ Пальцами вытяните шарнирную втулку Fig. 24 (1).
- ▶ Шлицевой отверткой осторожно подцепите и извлеките заглушку Fig. 24 (2).

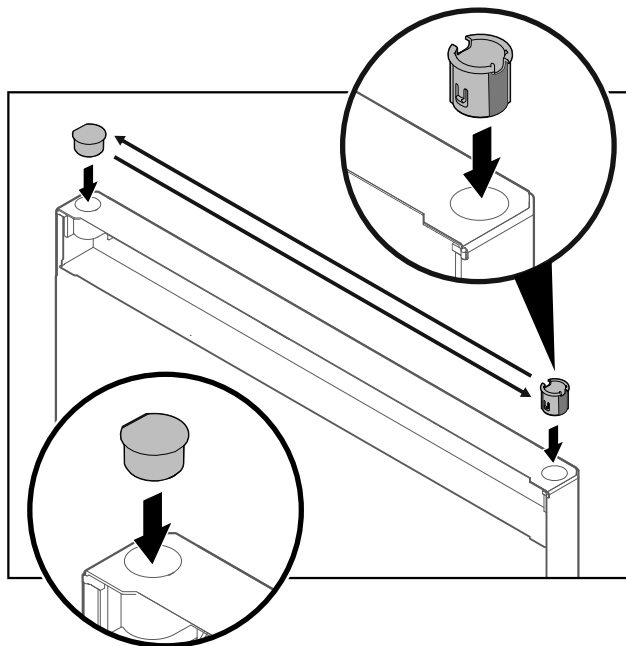


Fig. 25

- ▶ Вставьте шарнирную втулку и заглушку с противоположной стороны (плоской стороной наружу).

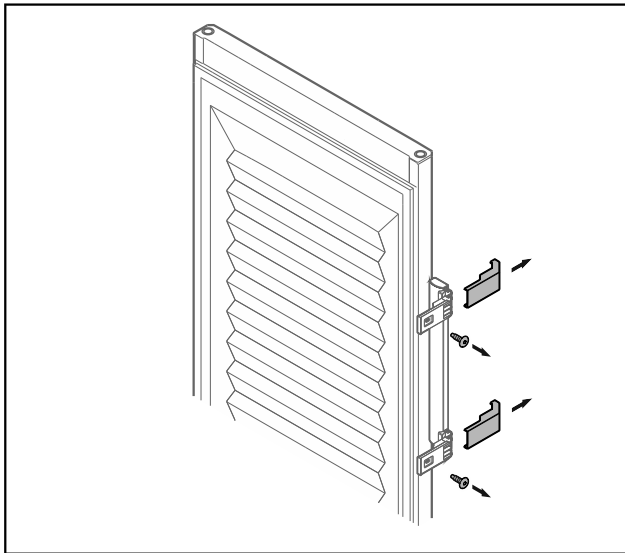


Fig. 26 Запененная дверь\*

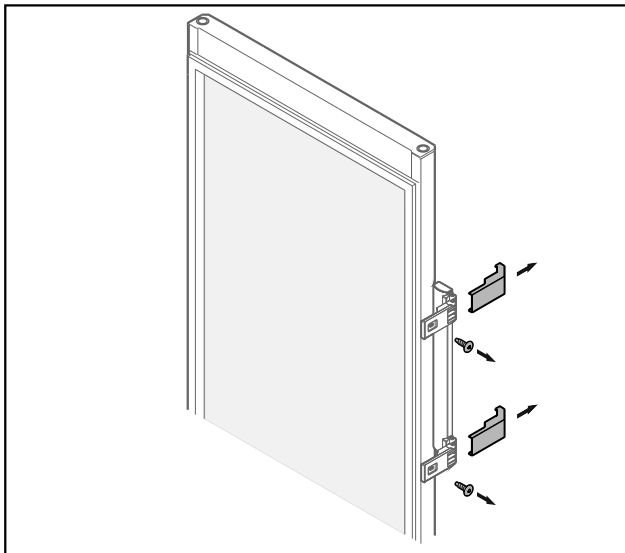


Fig. 27 Стеклянная дверь\*

- ▶ Снимите наклейки.
- ▶ Открутите ручку.

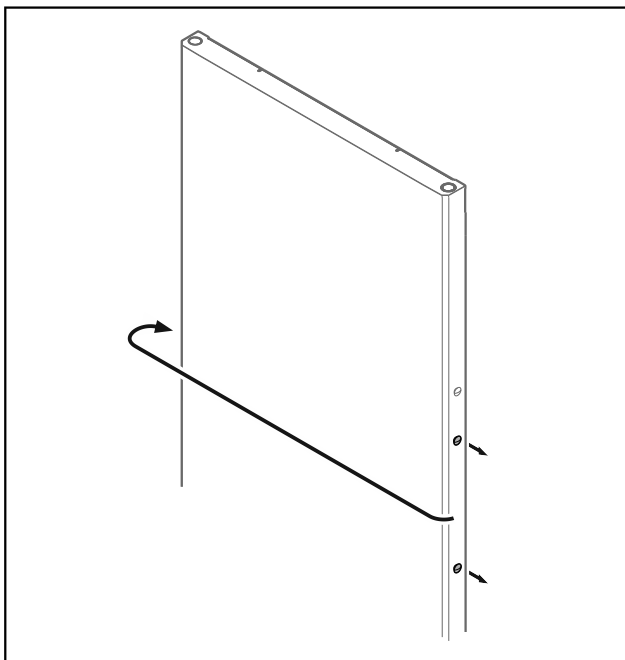


Fig. 28

- ▶ Переставьте заглушку на противоположную сторону.

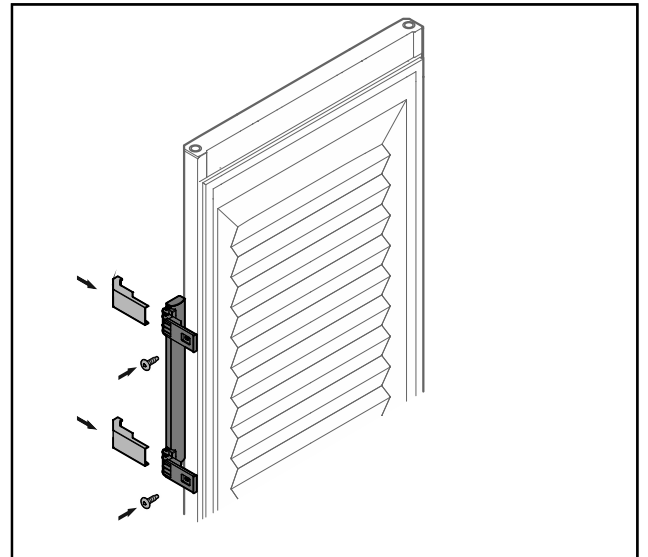


Fig. 29 Запененная дверь\*

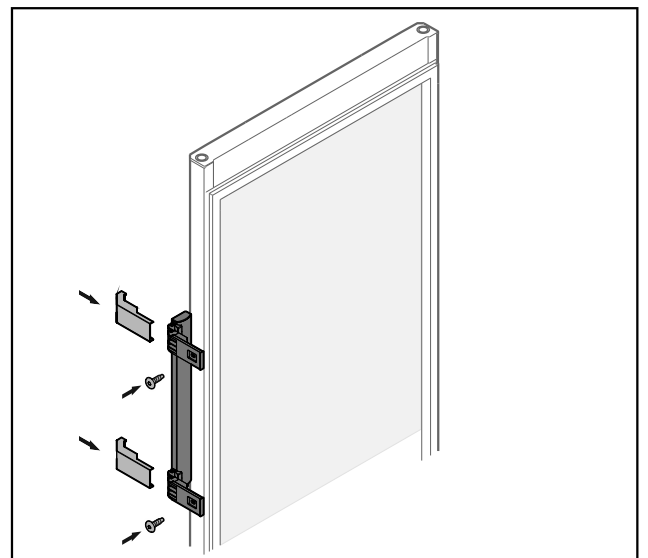


Fig. 30 Стеклянная дверь\*

- ▶ Привинтите ручку на противоположной стороне.
- ▶ Установите наклейки.

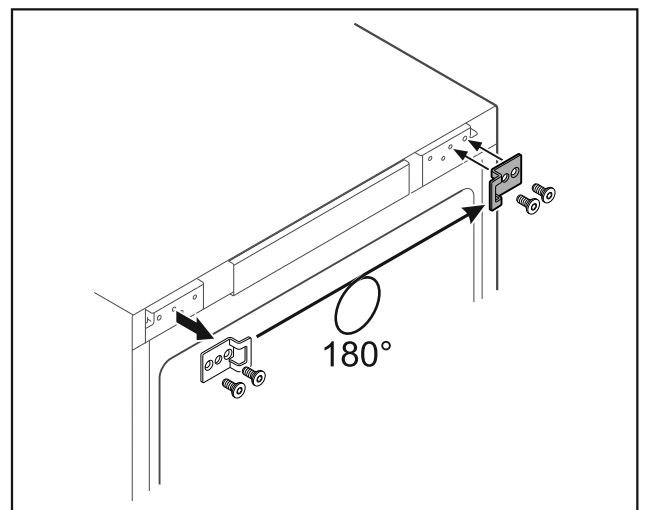


Fig. 31

- ▶ Переставьте замыкающий уголок на противоположную сторону.

## Указание

Пробейте сами резаны предварительно намеченные отверстия.

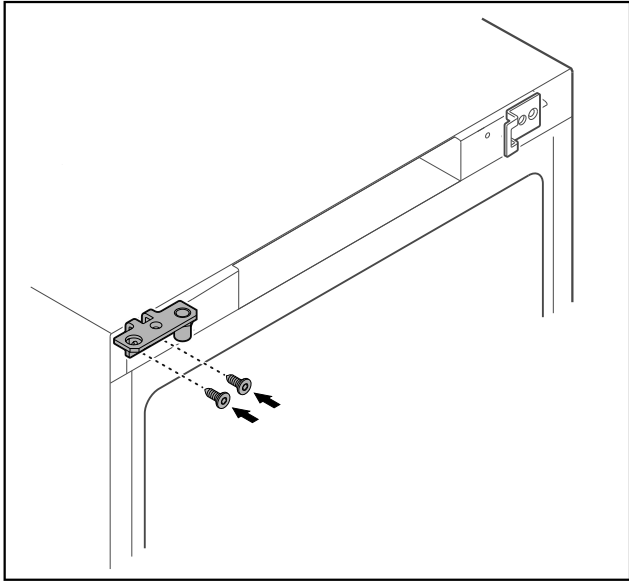


Fig. 32

- ▶ Переставьте шарнирные уголки на противоположную сторону.



## ПРЕДУПРЕЖДЕНИЕ

Опасность получения травмы и повреждения оборудования при опрокидывании двери!

- ▶ Затягивайте установочные пальцы с указанным моментом.

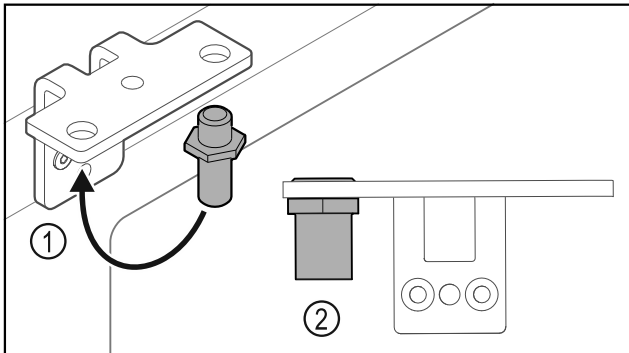


Fig. 33

- ▶ Переставьте палец Fig. 33 (1) в шарнирном уголке.
- ▶ Затяните палец Fig. 33 (2) с **моментом 12 Нм**.
- ▶ Снова отвинтите шарнирные уголки.

## ВНИМАНИЕ

Опасность получения травмы из-за натянутой пружины!

- ▶ Не разбирайте систему закрытия двери Fig. 34 (1).

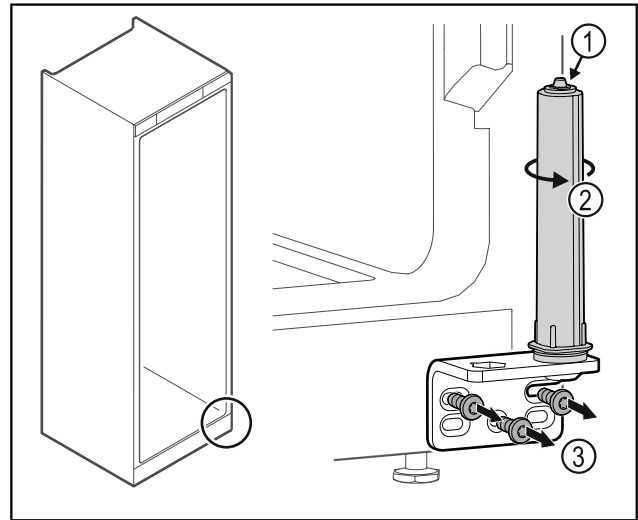


Fig. 34

- ▶ Поворачивайте систему закрытия Fig. 34 (2) до щелчка.
- ▶ Предварительно натяжение системы закрытия будет ослаблено.
- ▶ Отвинтите шарнирные уголки Fig. 34 (3).

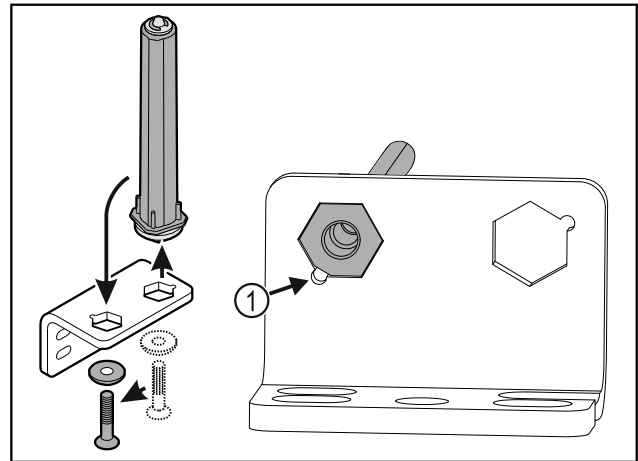


Fig. 35

- ▶ Переставьте систему закрытия двери в шарнирном уголке.
- ▶ Проследите за тем, чтобы при установке скоп с пальца Fig. 35 (1) указывал в направлении круглого отверстия.

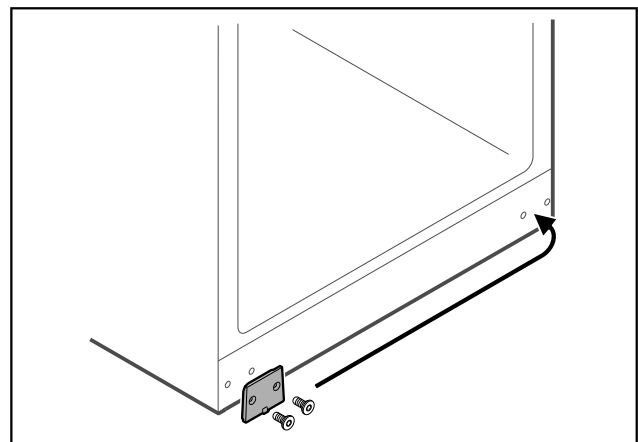


Fig. 36

- ▶ Переставьте защитную пластину на противоположную сторону.

# Ввод в работу

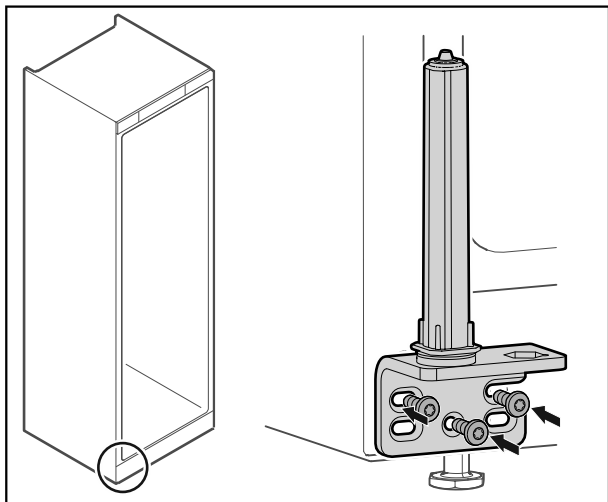


Fig. 37

- ▶ Привинтите шарнирные уголки на про тиво по ло жно й стороне.

### Указание

Для надлежащей работы системы закрытия требуется правильное выравнивание и предварительное натяжение.

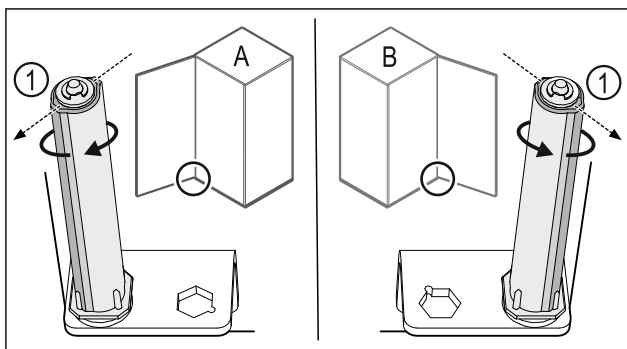


Fig. 38 Левое навешивание (A) / правое навешивание (B)

- ▶ Поворачивайте систему закрытия, преодолевая сопротивление до тех пор, пока ее ребро Fig. 38 (1) не будет направлено наружу.
- ▷ Система закрытия автоматически сохраняет это положение.
- ▷ Выравнивание и предварительное натяжение системы закрытия выполнено.

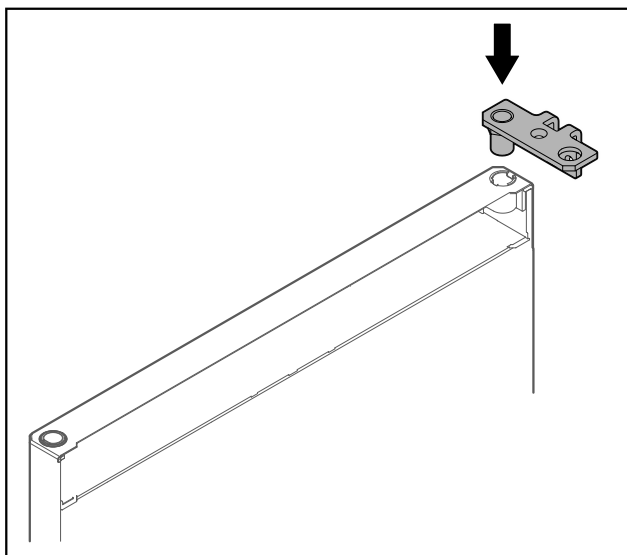


Fig. 39

- ▶ Установите в дверь шарнирные уголки.

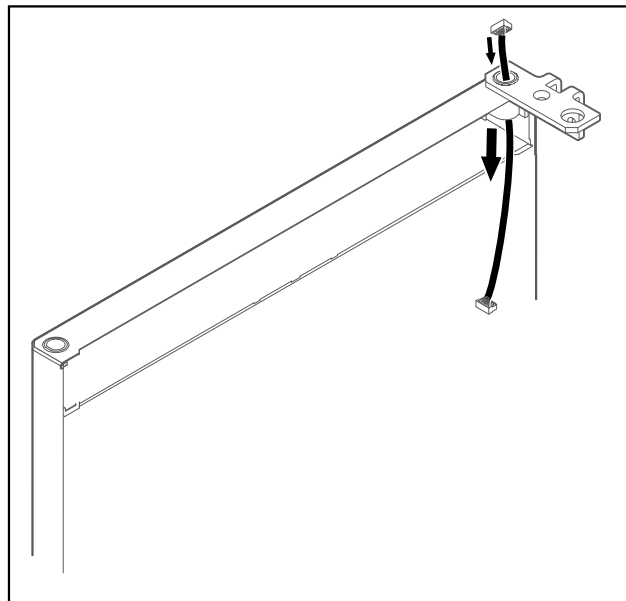


Fig. 40

- ▶ Осторожно протяните кабель.

### ВНИМАНИЕ

Опасность травмы при опрокидывании двери!

- ▶ Зафиксируйте дверь.

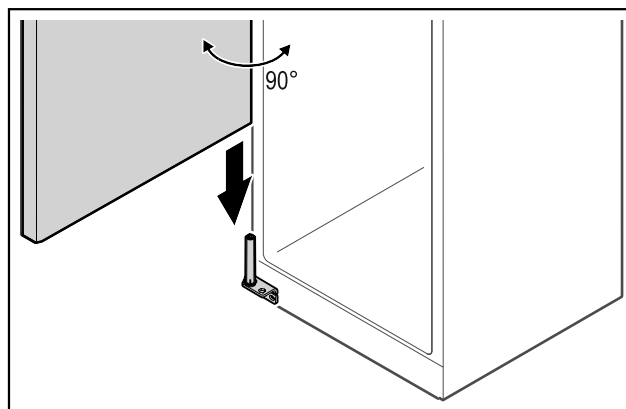


Fig. 41

- ▶ Вдвоем поднимите дверь с пола.
- ▶ Осторожно установите дверь, открытую на 90°, на систему закрытия.

### ВНИМАНИЕ

Повреждение оборудования ~~возникнет~~ при неправильном монтаже!

- ▶ Не зажимайте кабель при монтаже шарнирного уголка.

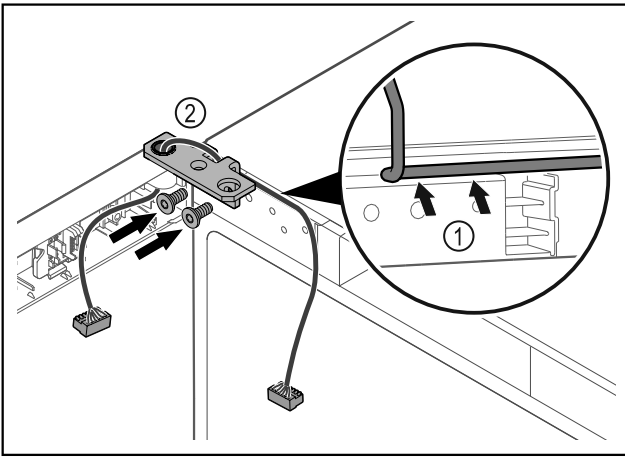


Fig. 42

- ▶ Проведите кабель через отверстие в шарнирном уголке и аккуратно уложите его Fig. 42 (1).
- ▶ Привинтите шарнирные уголки Fig. 42 (2).

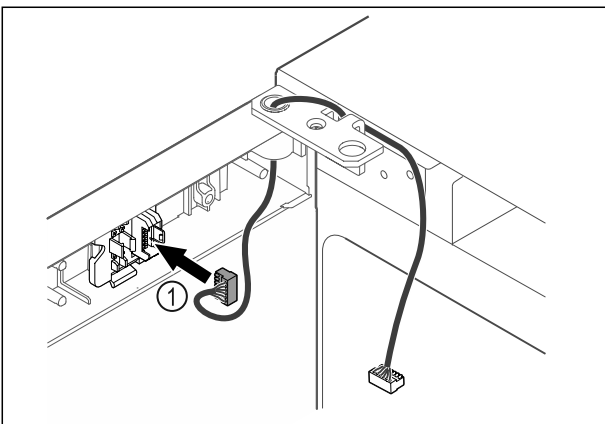


Fig. 43

- ▶ Вставьте штекер Fig. 43 (1) в держатель.

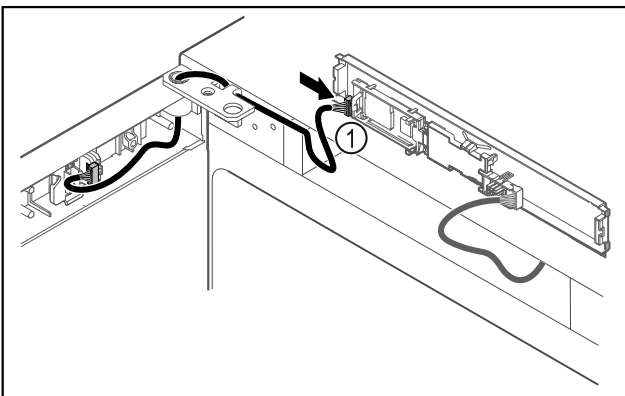


Fig. 44

- ▶ Подключите штекер Fig. 44 (1) к панели.

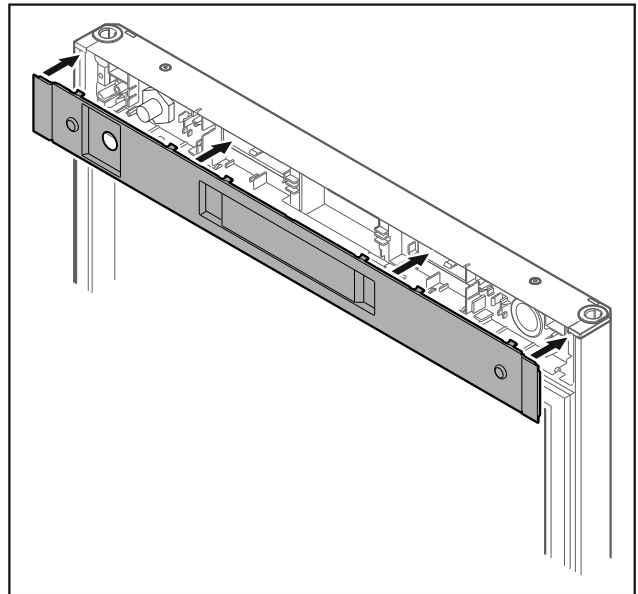


Fig. 45

- ▶ Установите крышку.

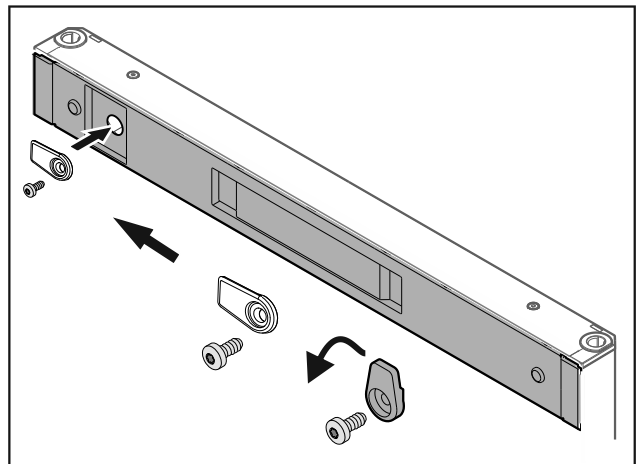


Fig. 46

- ▶ Привинтите запорный крючок.

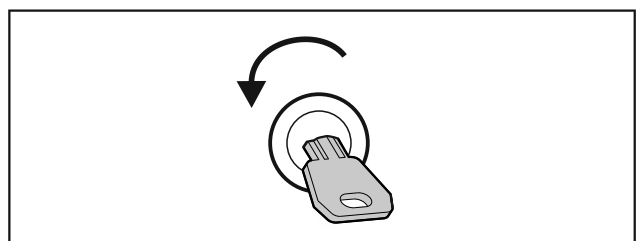


Fig. 47

- ▶ Откройте дверь.

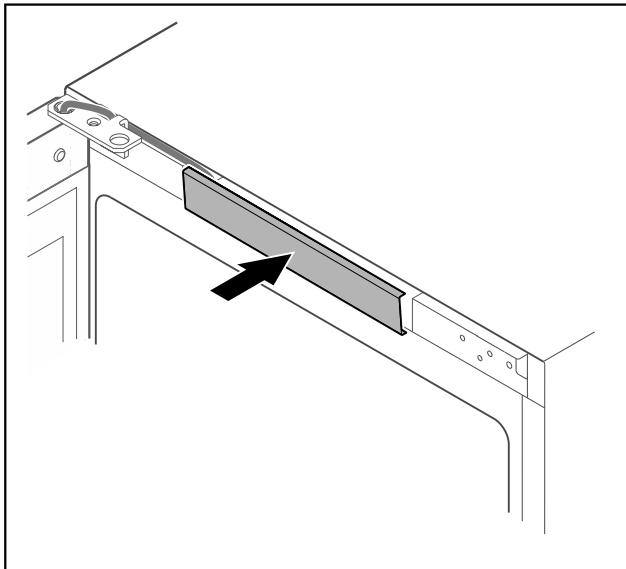


Fig. 48

- ▶ Установите и защелкните центральную крышку.

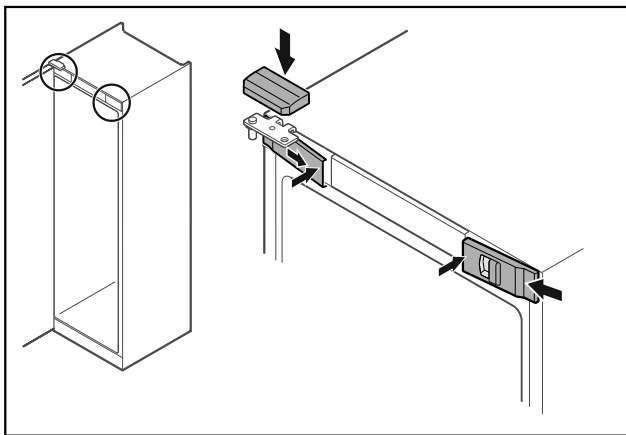


Fig. 49

- ▶ Зацепите сбоку и защелкните передние крышки Fig. 49 (1) с внутренней стороны.
- ▶ Защелкните верхнюю крышку Fig. 49 (2) сверху.
- ▶ Закройте дверь.
- ▷ Перевешивание двери выполнено.

## 3.13 Выравнивание двери

Если дверь расположена неровно, вы можете отрегулировать ее на нижнем шарнирном уголке.

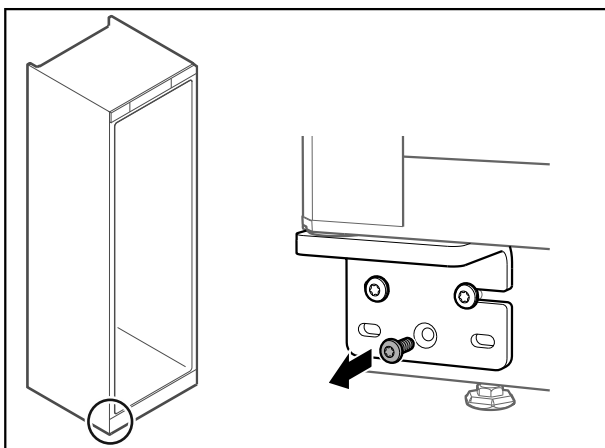


Fig. 50

- ▶ Извлеките средний винт на нижнем шарнирном уголке.

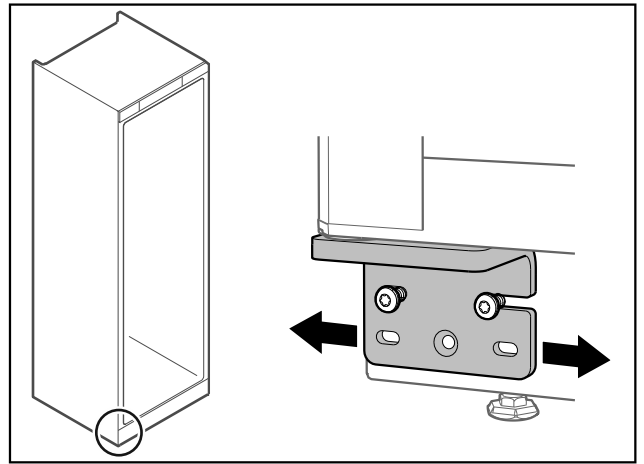


Fig. 51

- ▶ Немного ослабьте оба винта и сдвиньте дверь с шарнирным уголком вправо или влево.
- ▶ Затяните винты до упора (средний винт больше не потребуются).
- ▷ Дверь выровнена.

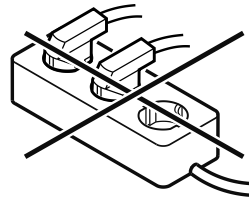
## 3.14 Подключение устройства



### ПРЕДУПРЕЖДЕНИЕ

Неправильное подключение!  
Опасность пожара.

- ▶ Не использовать удлинители кабеля.
- ▶ Не использовать электрические разветвители.



### ВНИМАНИЕ

Неправильное подключение!  
Повреждение электроники.

- ▶ Не подключайте устройство к автономным инверторам, как, например, установкам со солнечной энергии, бензиновые генераторы.

### Указание

Используйте исключительно поставляемые в комплекте присоединительные электрические кабели.

- ▶ Более длинный присоединительный электрический кабель можно заказать в сервисной службе. (см. 8.3 Сервисная служба)

Убедитесь, что выполнены следующие исходные условия:

- Эксплуатация устройства разрешается только с **переменным током**.
- Допустимые напряжение и частота указаны на заводской табличке. Положение заводской таблички видно в главе обзора устройств. (см. 1.2 Обзор устройства и оснащения)
- Розетка надлежащим образом заземлена и снабжена электрическим предохранителем.
- Ток срабатывания предохранителя составляет от 10 А до 16 А.
- Розетка находится в легко доступном месте.
- ▶ Проверьте электрическое подключение.
- ▶ Штекер устройства по адресу единственной задней стороны устройства. Проследите за правильной фиксацией.



- ▶ Сетевое устройство подключите к сети по дачи напряжения.
- ▷ Индикация сменяется на символ режима ожидания.

## 3.15 Включение устройства (первый ввод в эксплуатацию)

Убедитесь, что выполнены следующие исходные условия:

- Устройство установлено и подсоединено.
- Все клейкие ленты, клейкие и защитные пленки, а также транспортные крепления в и на устройстве удалены.



Fig. 52 Процесс запуска

Символ режима ожидания мигает, пока процесс запуска не будет завершен.

Дисплей отображает символ режима ожидания.

Если устройство отгружается с заводской настройкой, то при вводе в эксплуатацию сначала необходимо выбрать язык экрана.

Доступны следующие языки:

- английский
- испанский
- французский
- немецкий
- нидерландский
- датский
- итальянский
- польский
- чешский

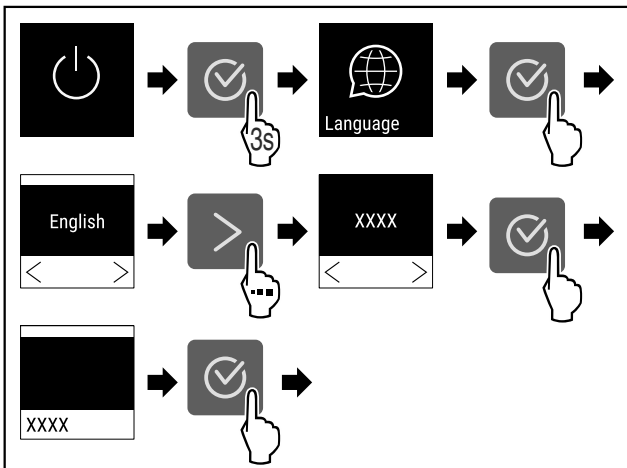


Fig. 53

- ▶ Выполните шаги действия (см. Fig. 4379).

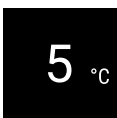


Fig. 54

- ▷ Устройство включено, когда на дисплее появится температура.

## 4 Хранение

### 4.1 Указания по хранению

#### Указание

Несоблюдение этих рекомендаций может привести к порче пищевых продуктов.

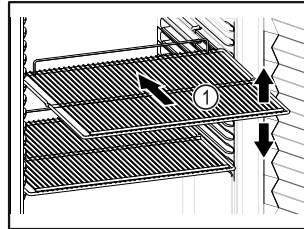


Fig. 55

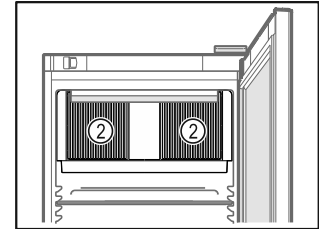


Fig. 56

При хранении соблюдайте следующее:

- Если имеются решетчатые полки Fig. 55 (1), отрегулируйте высоту их установки.
- Учитывайте максимальную загрузку. (см. 8.1 Технические данные)
- Загружайте устройство только тогда, когда будет достигнута температура хранения (соблюдение холодильной цепи).
- Не закрывайте вентиляционную щель Fig. 56 (2) вентилятора циркуляционного воздуха во внутренней камере.
- Охлаждаемые продукты не должны касаться испарителя на задней стенке.
- Жидкости храните в закрытых емкостях.
- Сырое мясо или сырую рыбу упаковывайте в чистые закрытые емкости так, чтобы они не прикасались к другим пищевым продуктам или чтобы с них не капало на другие пищевые продукты.
- Храните охлаждаемые продукты на расстоянии, чтобы воздух мог хорошо циркулировать.

### 4.2 Сроки хранения

В качестве ориентировочных значений для времени хранения действует минимальный срок годности, указанный на упаковке.

## 5 Управление

### 5.1 Элементы управления и индикации

Дисплей позволяет осуществить быстрый обзор текущего состояния устройства, настройки температуры, состояния функций и настроек, а также сообщения аварийно-сигнализации и сообщений об ошибках.

Управление осуществляется навигационными стрелками и символом подтверждения.

Можно активировать или деактивировать функции и изменять значения настройки.

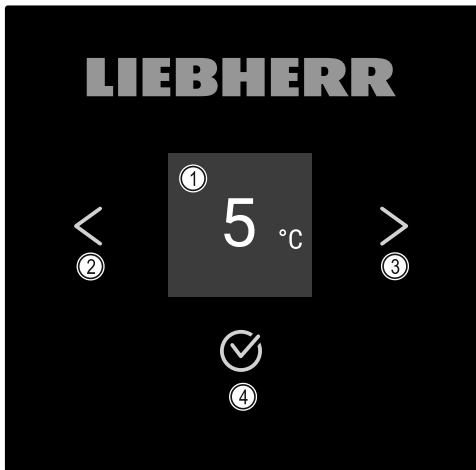


Fig. 57 Дисплей

- (1) Индикация состояния (3) Навигационная стрелка вперед  
 (2) Навигационная стрелка назад (4) Подтвердить

## 5.1.1 Индикация состояния



Fig. 58 Индикация состояния с заданной температурой

Индикация состояния вызывает заданную температуру и является исходной индикацией. Начиная с нее осуществляется навигация к функциям и настройкам (см. 5.2 Навигация) Индикация состояния может представлять различные символы индикации.

## 5.1.2 Символы индикации

Символы индикации дают представление о текущем состоянии устройства.

| Символ | Состояние устройства  |
|--------|---|
|        | <b>Режим готовности к работе (Standby)</b><br>Устройство выключено.   |
|        | <b>Мигающий символ режима ожидания</b><br>Устройство запускается.   |
|        | <b>Мигающая температура</b><br>Целевая температура еще не достигнута. Устройство охлаждает до заданной температуры. |
|        | <b>Индикация температуры</b><br>Устройство показывает заданную температуру.   |
|        | <b>D на индикации</b><br>Устройство в режиме DemoMode.  |

| Символ | Состояние устройства  |
|--------|---|
|        | <b>Напоминание о техобслуживании</b><br>Установленный интервал времени истек.                     |
|        | <b>Мигающий символ</b><br>Ошибка еще активна.   |
|        | <b>Символ ошибки</b><br>Устройство в состоянии ошибки.  |
|        | <b>Белая полоса снизу</b><br>Подменю  |
|        | <b>Белая полоса сверху</b><br>Предварительная настройка, активная настройка или активное значение |
|        | <b>Увеличивающаяся полоса</b><br>Нажимайте кнопку в течение 3 с, чтобы активировать настройку.    |
|        | <b>Уменьшающаяся полоса</b><br>Нажимайте кнопку в течение 3 с, чтобы деактивировать настройку.    |

Символы индикации состояния

## 5.1.3 Звуковые сигналы

Сигнал раздается в следующих случаях:

- При подтверждении функции или значения.
- Если функцию или значение нельзя либо активировать, либо деактивировать.
- При возникновении ошибки.
- При сообщении аварийной сигнализации.

Звуки аварийного сигнала можно включать и выключать в меню клиента.

## 5.2 Навигация

Доступ к отдельным функциям происходит путем навигации в меню. Управление устройством осуществляется кнопками рядом с индикацией.

### 5.2.1 Навигация при помощи кнопок

| Индикация и кнопка | Описание   |
|--------------------|--|
|                    | <b>Навигационная стрелка вперед</b><br>Переключает меню (подменю) вперед.<br>По следующей странице меню снова появляется первая страница меню. |

| Индикация и кнопка  | Описание   |
|---|--|
|  | <b>Навигационная стрелка назад</b><br>Краткое нажатие: Переключает меню (подменю) назад.<br>Длительное нажатие (3 секунды): Переключает обратно в индикацию состояния. |
|  | <b>Листать</b><br>Множественное нажатие: Выполняет перелистывание в меню (подменю).  |
|  | <b>Подтвердить</b><br>Активация / деактивация функции.<br>Открытие подменю.<br>Подтверждение выбора. Индикация переключается обратно в меню.                           |
|  | <b>Назад</b><br>Возвращается на один уровень меню.   |

## 5.2.2 Меню настройки

Меню настройки открывает доступ к следующим функциям:

- Температура (см. 5.3.3 Температура )
- Сигнал о открытой двери (см. 5.3.17 Сигнал о открытой двери )
- Световой сигнал (см. 5.3.18 Световой сигнал ) \*
- Освещение (см. 5.3.3 Температура ) \*
- Напоминание о интервале техобслуживания (см. 5.3.9 Напоминание о интервале техобслуживания )
- Язык (см. 5.3.10 Язык )
- Яркость дисплея (см. 5.3.11 Яркость дисплея )
- Подключение по локальной сети (см. 5.3.13 Подключение по локальной сети ) \*
- Подключение по беспроводной локальной сети (см. 5.3.12 Подключение по беспроводной локальной сети ) \*
- Блокировка дисплея (см. 5.3.8 Блокировка дисплея )
- SuperCool (см. 5.3.6 SuperCool )
- Humidity (см. 5.3.7 HumiditySelect )
- Выключение устройства (см. 5.3.2 Включение и выключение устройства )

### Вызов меню настройки

- ▶ Нажимайте навигационную стрелку до тех пор, пока не появится индикация соответствующей функции.

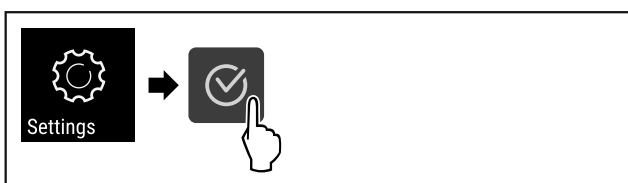


Fig. 59

- ▶ Выполните шаги действия (см. Fig. 4385) .

- ▷ Меню настройки открыто. Отсюда можно получить доступ ко всем вышеперечисленным функциям.

## 5.2.3 Меню клиента

Меню клиента открывает доступ к следующим скрытым функциям посредством ввода числового кода **151**:

- Часы работы (см. 5.3.15 Часы работы )
- Версия Software (см. 5.3.16 Software )
- DemoMode (см. 5.3.19 DemoMode )
- Сброс заводские настройки (см. 5.3.20 Сброс заводские настройки )

### Вызов меню клиента

- ▶ Вызовите меню настройки (см. 5.2 Навигация) .
- ▶ Нажимайте навигационную стрелку до тех пор, пока не появится индикация соответствующей функции.

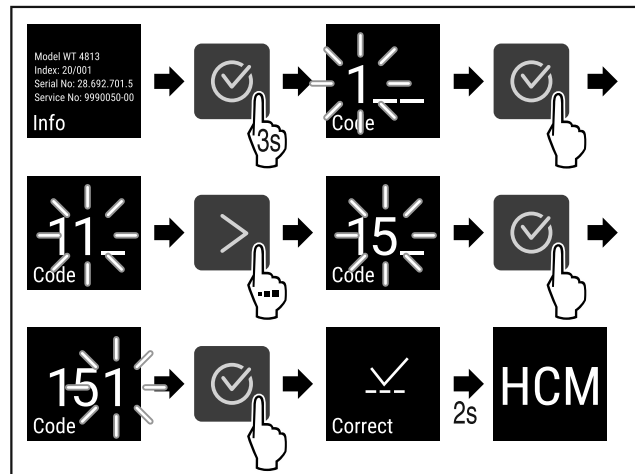


Fig. 60

- ▶ Выполните шаги действия (см. Fig. 4386) .
- ▷ Скрытое меню клиента открыто. Отсюда можно получить доступ ко всем особенным меню.

## 5.2.4 Установка значений

Значения индикации можно настроить в подменю в комбинации со стрелкой навигации:

| Индикация и кнопка   | Описание           |
|--|--------------------|
|  | Повышает значение. |
|  | Понижает значение. |




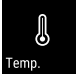













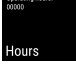

## 5.2.5 Общие правила

В доплнение имеющимся кнопкам существуют следующие общие правила:

- После выбора какого-либо значения индикация будет отображаться в течение 2 секунд, пока не произойдет переход назад на один уровень.
- Если выбор не происходит за 10 секунд, индикация сменяется на индикацию состояния.
- При подтверждении выбора в подменю индикация снова сменяется на отображение меню.

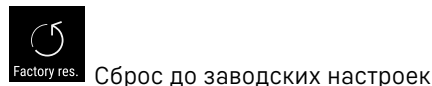
## 5.3 Функции

### 5.3.1 Обзор функций

|   |  |
|---|--|
|    | Включение/выключение устройства          |
|    | Настройки                                |
|    | Info                                     |
|    | Температура                              |
|    | Сигнал открытой двери                    |
|    | Световой сигнал*                         |
|    | Напоминание об интервале техобслуживания |
|   | Освещение*                               |
|  | Язык                                     |
|  | Единица измерения температуры            |
|  | Яркость экрана                           |
|  | Локальная сеть *                         |
|  | Беспроводная локальная сеть *            |
|  | Интенсивность освещения                  |
|  | SuperCool                                |
|  | Humidity                                 |
|  | Блокировка дисплея                       |
|  | Часы работы                              |
|  | Software                                 |



DemoMode



Сброс до заводских настроек

### 5.3.2 Включение и выключение устройства



Данная настройка позволяет включить и выключить все устройство.

#### Включение устройства

Без активированного DemoMode:

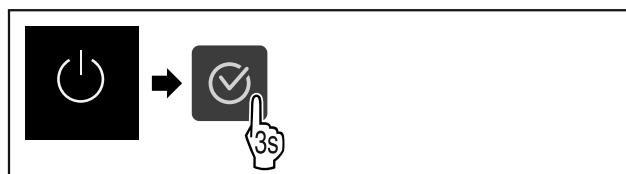


Fig. 61

► Выполните шаги действия (см. Fig. 4387).

**С активированным DemoMode:**

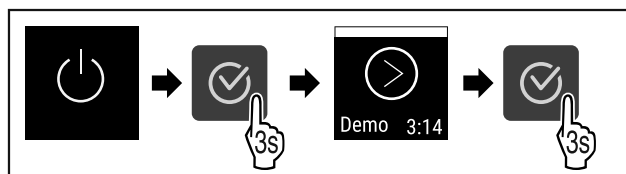


Fig. 62

► Выполните шаги действия (см. Fig. 4388).

#### Указание

Деактивируйте DemoMode до истечения обратного отсчета.

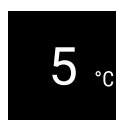


Fig. 63

► На дисплее появится индикация температуры.

#### Выключение устройства

► Вызовите меню настройки. (см. 5.2 Навигация)  
 ► Нажимайте навигационную стрелку до тех пор, пока не появится индикация соответствующей функции.

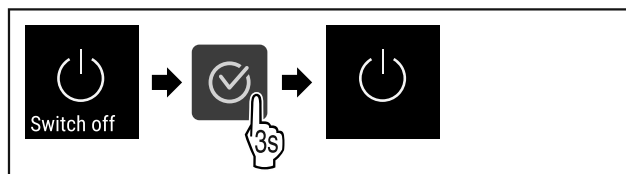


Fig. 64

► Выполните шаги действия (см. Fig. 4390).

► На дисплее появится символ режима ожидания.

### 5.3.3 Температура



Температура зависит от следующих факторов:

- частота открытия двери

- длительность открытия двери
- температура в помещении на месте установки
- вид, температура и количество охлаждаемых продуктов

## Указание

В некоторых случаях температура воздуха может отличаться от индикации температуры.

С правильной температурой охлаждаемые продукты дольше остаются пригодными к потреблению. Это позволяет избежать излишнего выбрасывания продуктов.

## Настройка температуры

- ▶ Вызовите меню настройки. (см. 5.2 Навигация)
- ▶ Нажимайте навигационную стрелку до тех пор, пока не появится индикация соответствующей функции.

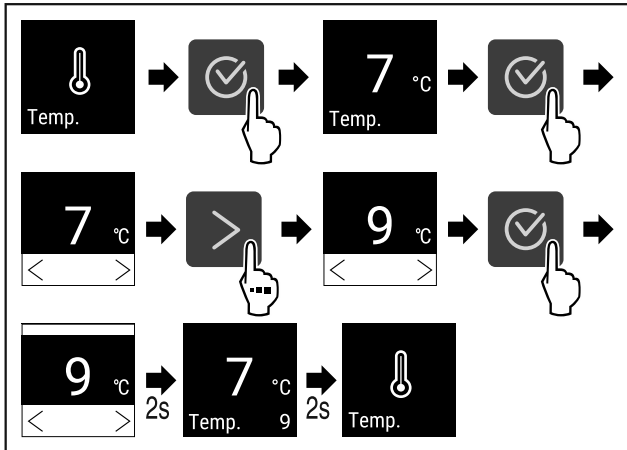


Fig. 65 Смена температуры с 7°C на 9°C

- ▶ Выполните шаги действия (см. Fig. 4391).
- ▷ Температура настроена.

## 5.3.4 Освещение



Устройство оснащено внутренним освещением.

Вы можете включить внутреннее освещение на длительное время. (см. 5.3.4.2 Включение освещения\*) \*

Когда открывается дверь, включается внутреннее освещение.

Вы также можете деактивировать эту функцию. (см. 5.3.4.3 Выключение освещения при открытии двери\*) \*

### Выключение освещения\*

- ▶ Нажимайте навигационную стрелку до тех пор, пока не появится индикация соответствующей функции.

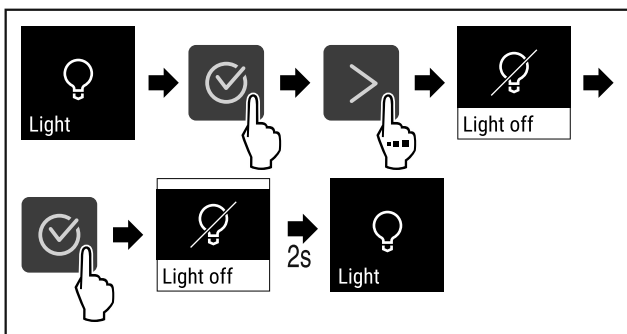


Fig. 66

- ▶ Выполните шаги действия (см. Fig. 4392).
- ▷ Освещение выключено.

### Включение освещения\*

- ▶ Нажимайте навигационную стрелку до тех пор, пока не появится индикация соответствующей функции.

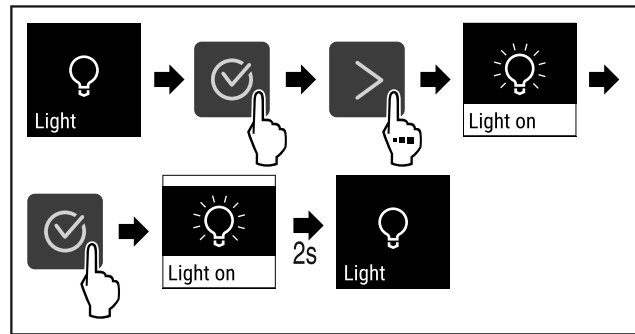


Fig. 67

- ▶ Выполните шаги действия (см. Fig. 4393).
- ▷ Освещение включено.

### Выключение освещения при открытии двери\*

- ▶ Нажимайте навигационную стрелку до тех пор, пока не появится индикация соответствующей функции.

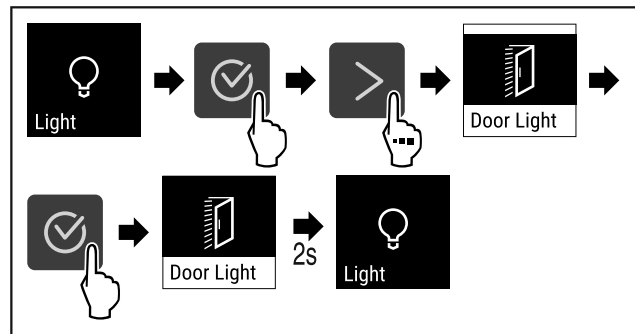


Fig. 68

- ▶ Выполните шаги действия (см. Fig. 4394).
- ▷ Освещение при открытии двери выключено.

### Включение освещения при открытии двери\*

- ▶ Нажимайте навигационную стрелку до тех пор, пока не появится индикация соответствующей функции.

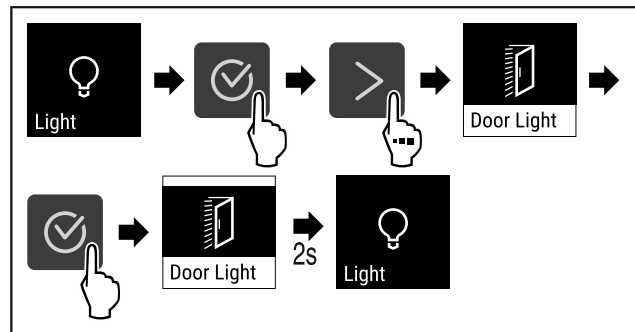


Fig. 69

- ▶ Выполните шаги действия (см. Fig. 4394).
- ▷ Освещение при открытии двери включено.

## 5.3.5 Интенсивность



Данная настройка по зво ляет ступенчато вы полнить настройку яркости во внутреннем пространстве.

Можно настроить следующие ступени яркости:

- 20%
- 40%
- 60%

# Управление

- 80%
- 100% (предварительная настройка)

## Настройка интенсивности

- ▶ Нажимайте навигационную стрелку до тех пор, пока не появится индикация соответствующей функции.

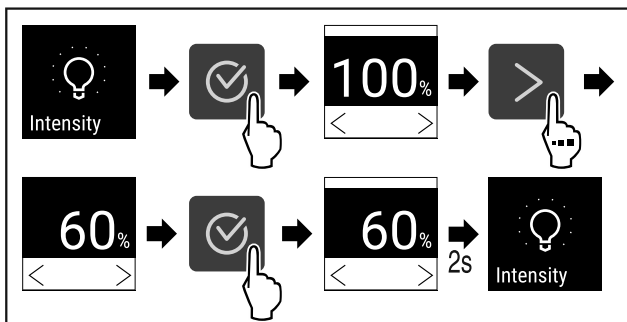


Fig. 70

- ▶ Выполните шаги действия (см. Fig. 4396).
- ▷ Интенсивность соответствующим образом будет возрастать или снижаться.



## 5.3.6 SuperCool

С помощью данной функции происходит переключение на максимальную мощность охлаждения. Таким образом достигаются более низкие температуры охлаждения.

Применение:

- Быстрое охлаждение только го количества пищевых продуктов.

SuperCool автоматически отключается через 6-12 часов в зависимости от количества продуктов.

### Активация SuperCool

- ▶ Вызовите меню настройки. (см. 5.2 Навигация)
- ▶ Нажимайте навигационную стрелку до тех пор, пока не появится индикация соответствующей функции.

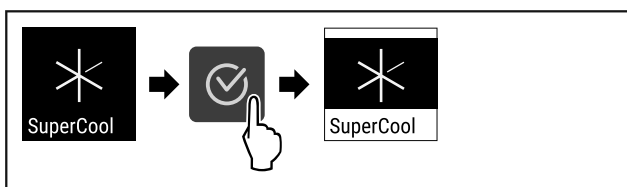


Fig. 71

- ▶ Выполните шаги действия (см. Fig. 4397).
- ▷ Функция SuperCool активирована.

### Деактивация SuperCool

- ▶ Вызовите меню настройки. (см. 5.2 Навигация)
- ▶ Нажимайте навигационную стрелку до тех пор, пока не появится индикация соответствующей функции.

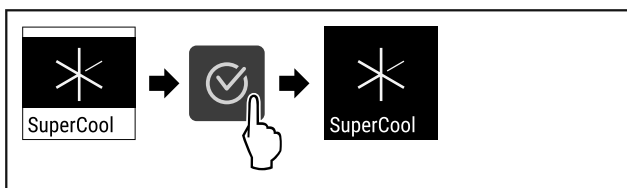


Fig. 72

- ▶ Выполните шаги действия (см. Fig. 4398).
- ▷ Функция SuperCool деактивирована.



## 5.3.7 HumiditySelect

Влажность воздуха регулируется в устройстве в зависимости от того, какие пищевые продукты будут храниться.

Применение:

- Высокая влажность воздуха для хранения непакетованных салатов, овощей, фруктов в высокой собственной влажности.
- Низкая влажность воздуха для хранения сухих или упакованных пищевых продуктов (например, молочных продуктов, мяса, колбасы, рыбы). Здесь поддерживается относительно сухой режим хранения.

Можно устанавливать следующие уровни влажности:

- Standard (стандартная)
- Medium (средняя)
- High (высокая)

### Увеличение влажности воздуха в устройстве

- ▶ Вызовите меню настройки. (см. 5.2 Навигация)
- ▶ Нажимайте навигационную стрелку до тех пор, пока не появится индикация соответствующей функции.

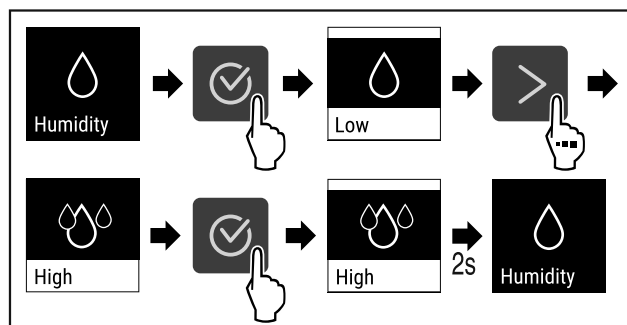


Fig. 73

- ▶ Выполните шаги действия (см. Fig. 4399).
- ▷ Влажность воздуха в устройстве увеличивается.



## 5.3.8 Блокировка дисплея

Данная настройка предотвращает случайное управление устройством.

Применение:

- Предотвращение непреднамеренного изменения настроек и функций.
- Предотвращение непреднамеренного выключения устройства.
- Предотвращение непреднамеренной настройки температуры.

### Активация блокировки дисплея

- ▶ Вызовите меню настройки (см. 5.2 Навигация).
- ▶ Нажимайте навигационную стрелку до тех пор, пока не появится индикация соответствующей функции.

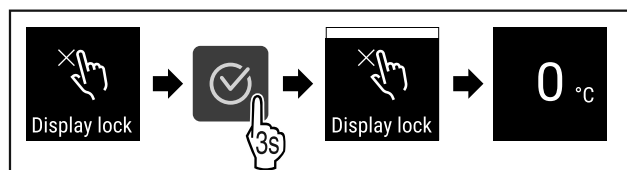


Fig. 74

- ▶ Выполните шаги действия (см. Fig. 4400).
- ▷ Блокировка дисплея активирована.
- ▷ Появляется индикация состояния.

## Деактивация блокировки дисплея

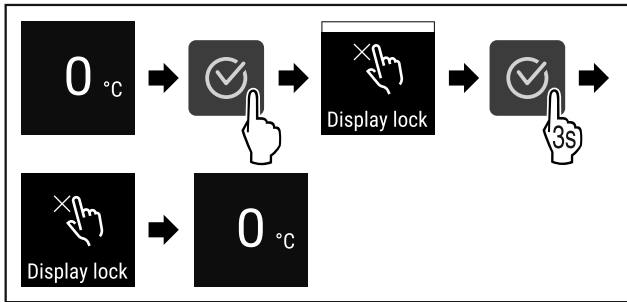


Fig. 75

- ▶ Выполните шаги действия (см. Fig. 4401).
- ▷ Блокировка дисплея деактивирована.
- ▷ Появляется индикация состояния.

## 5.3.9 Напоминание об интервале техобслуживания



Настройка промежутка времени до вывода напоминания о техническом обслуживании.

Можно настроить следующие значения:

- 7 дней
- 14 дней
- 30 дней
- 60 дней
- 90 дней
- 180 дней
- 360 дней
- 720 дней
- 1080 дней
- Выкл.

### Настройка напоминания об интервале техобслуживания

Следующие шаги действия описывают как настроить промежуток времени до технического обслуживания.

- ▶ Вызовите меню настройки. (см. 5.2 Навигация)
- ▶ Нажимайте навигационную стрелку до тех пор, пока не появится индикация соответствующей функции.

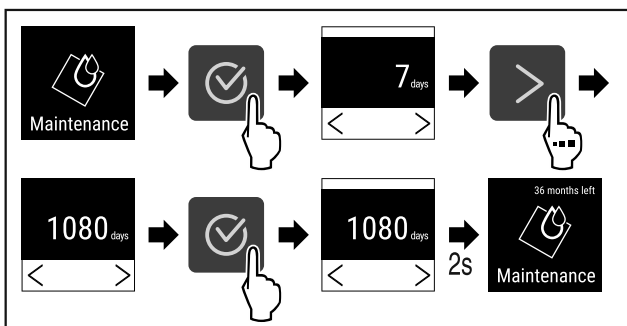


Fig. 76

- ▶ Выполните шаги действия (см. Fig. 4402).
- ▷ Настройка промежутка времени до вывода напоминания о техническом обслуживании завершена.
- ▷ Отображается обратный отсчет времени.



## 5.3.10 Язык

С помощью данной настройки производится установка языка индикации.

## Настройка языка

- ▶ Вызовите меню настройки (см. 5.2 Навигация).
- ▶ Нажимайте навигационную стрелку до тех пор, пока не появится индикация соответствующей функции.

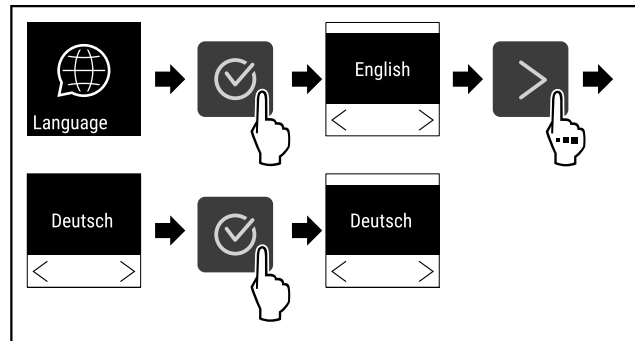


Fig. 77

- ▶ Выполните шаги действия (см. Fig. 4403).
- ▷ Выбранный язык установлен.



## 5.3.11 Яркость дисплея

Данная настройка позволяет ступенчато выставлять настройку яркости дисплея.

Можно настроить следующие ступени яркости:

- 40%
- 60%
- 80%
- 100% (предварительная настройка)

### Настройка яркости дисплея

Следующие шаги действия описывают как, например, уменьшить яркость дисплея со 100 % до 40 %.

- ▶ Вызовите меню настройки (см. 5.2 Навигация).
- ▶ Нажимайте навигационную стрелку до тех пор, пока не появится индикация соответствующей функции.

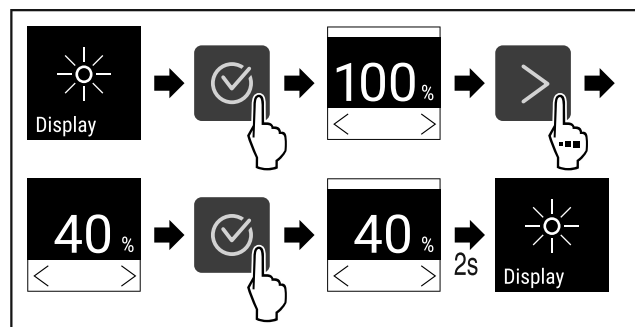


Fig. 78

- ▶ Выполните шаги действия (см. Fig. 4404).
- ▷ Яркость дисплея изменена соответствующим образом.

## 5.3.12 Подключение по беспроводной

локальной сети



### Указание

Использование Liebherr SmartMonitoring Dashboard на <https://smartmonitoring.liebherr.com> предусматривает наличие установленного SmartModule и коммерческой учетной записи на MyLiebherr. Во время онлайн-вызова к эксплуатации можно напрямую войти в систему, используя уже имеющиеся данные о регистрации, или заново зарегистрироваться и создать учетную запись фирмы.

Данная настройка создает беспроводное единение между устройством и сетью Интернет. Управление соединением осуществляется через SmartModule. Устройство может быть присоединено через [Liebherr SmartMonitoring Dashboard](#) на стороне браузера, что также предоставляет расширенные опции и индивидуальные возможности для управления и контроля.

### Указание

Принадлежно можно получить через сервисную службу (см. 8.3 Сервисная служба) и в магазине Liebherr-Hausgeräte по ссылке [home.liebherr.com/shop/de/deu/zubehor.html](http://home.liebherr.com/shop/de/deu/zubehor.html).

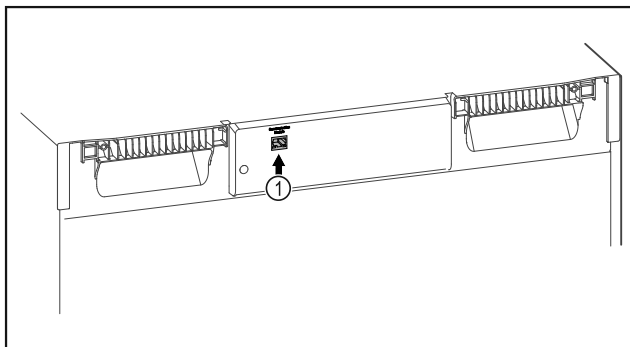


Fig. 79

Убедитесь, что выполнены следующие исходные условия:

- ☐ SmartModule Fig. 79 (1) установлен.

### Установка соединения

Во время эксплуатации и наладку вашего SmartModule можно выполнить онлайн через [Liebherr SmartMonitoring Dashboard](#) на вашем личном устройстве с возможностью подключения к сети Интернет.

На [Liebherr SmartMonitoring Dashboard](#) вы также найдете сведения о последующей установке SmartModule.



Fig. 80

- ▶ Откройте [Liebherr SmartMonitoring Dashboard](#) (см. Fig. 4406).

На холодильнике или морозильнике:

- ▶ Вызовите меню настройки (см. 5.2 Навигация).
- ▶ Нажимайте навигационную стрелку до тех пор, пока не появится индикация соответствующей функции.

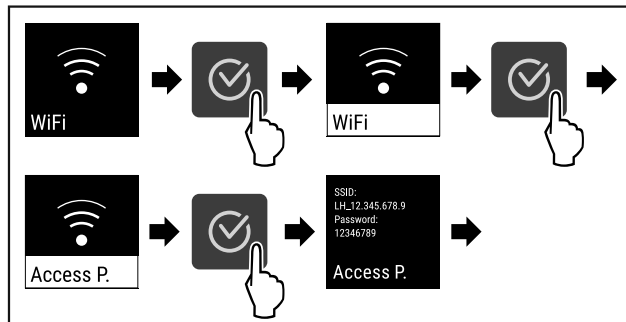


Fig. 81

- ▶ Выполните шаги действия (см. Fig. 4407).
- ▶ Продолжите процесс настройки на вашем устройстве с возможностью подключения к сети Интернет: [Liebherr SmartMonitoring Dashboard](#)

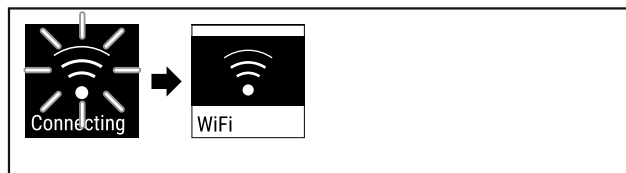


Fig. 82

- ▶ Соединение устанавливается (см. Fig. 4408).
- ▷ Появляется WiFi connecting. Символ мигает.
- ▶ Следуйте инструкциям [Liebherr SmartMonitoring Dashboard](#).
- ▷ Соединение установлено.

### Прерывание соединения

- ▶ Вызовите меню настройки (см. 5.2 Навигация).
- ▶ Нажимайте навигационную стрелку до тех пор, пока не появится индикация соответствующей функции.

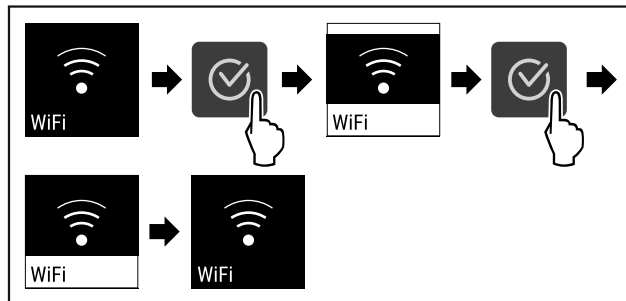


Fig. 83

- ▶ Выполните шаги действия (см. Fig. 4409).
- ▷ Соединение прервано.

### Сброс соединения

- ▶ Вызовите меню настройки (см. 5.2 Навигация).
- ▶ Нажимайте навигационную стрелку до тех пор, пока не появится индикация соответствующей функции.



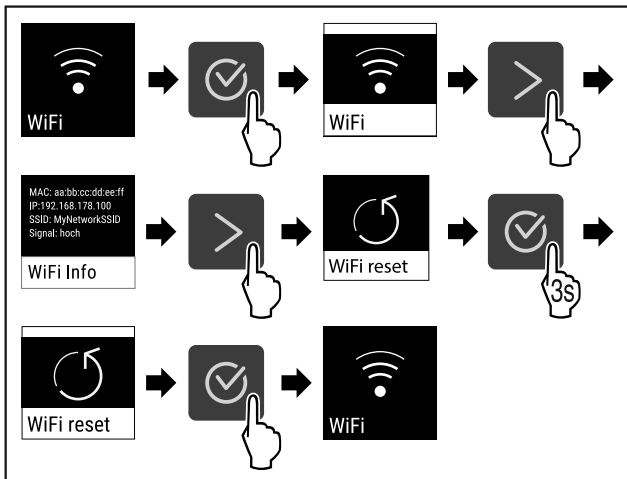


Fig. 84

- ▶ Выполните шаги действия (см. Fig. 4410).
- ▷ Настройки WiFi будут сброшены до состояния поставки.

## Установка соединения

Ввод в эксплуатацию и наладку вашего SmartModule можно выполнить онлайн через [Liebherr SmartMonitoring Dashboard](#) на вашем оконечном устройстве с возможностью подключения к сети Интернет.

На [Liebherr SmartMonitoring Dashboard](#) вы также найдете сведения о последующей установке SmartModule.



Fig. 86

- ▶ Откройте [Liebherr SmartMonitoring Dashboard](#) (см. Fig. 4412).

На холодильнике или морозильнике:

- ▶ Вызовите меню настройки. (см. 5.2 Навигация)
- ▶ Нажимайте навигационную стрелку до тех пор, пока не появится индикация соответствующей функции.

## 5.3.13 Подключение по локальной сети



### Указание

Использование [Liebherr SmartMonitoring Dashboard](https://smartmonitoring.liebherr.com) на <https://smartmonitoring.liebherr.com> предусматривает наличие установленного SmartModule и коммерческой учетной записи на MyLiebherr. Во время онлайн-ввода в эксплуатацию можно напрямую войти в систему, используя уже имеющиеся данные о регистрации, или заново зарегистрироваться и создать учетную запись фирмы.

Данная настройка создает проводное соединение между устройством и сетью Интернет. Управление с единым центром осуществляется через SmartModule. Устройство может быть присоединено через [Liebherr SmartMonitoring Dashboard](#) на однообразном веб-интерфейсе, что также позволяет использовать расширенные опции и индивидуальные возможности для управления и контроля.

### Указание

Принадлежности можно получить через сервисную службу (см. 8.3 Сервисная служба) и в магазине Liebherr-Hausgeräte по ссылке [home.liebherr.com/shop/de/deu/zubehor.html](http://home.liebherr.com/shop/de/deu/zubehor.html).

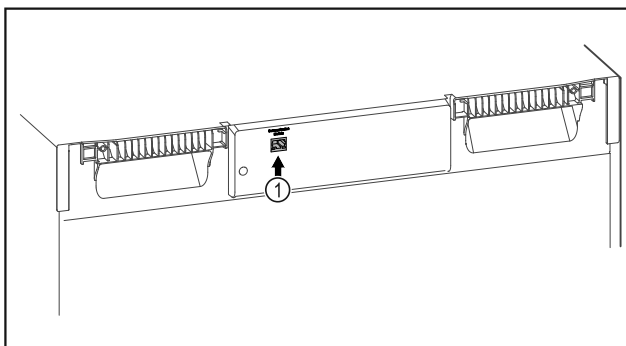


Fig. 85

Убедитесь, что выполнены следующие исходные условия:

- SmartModule Fig. 85 (1) установлен.
- Сетевой кабель подсоединен.

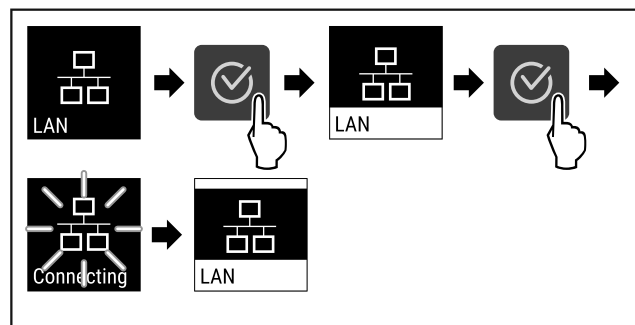


Fig. 87

- ▶ Выполните шаги действия (см. Fig. 4413).
- ▷ Соединение устанавливается: по-прежнему является LAN connecting. Символ мигает.
- ▶ Следуйте инструкциям [Liebherr SmartMonitoring Dashboard](#).
- ▷ Соединение установлено.

### Прерывание соединения

- ▶ Вызовите меню настройки. (см. 5.2 Навигация)
- ▶ Нажимайте навигационную стрелку до тех пор, пока не появится индикация соответствующей функции.

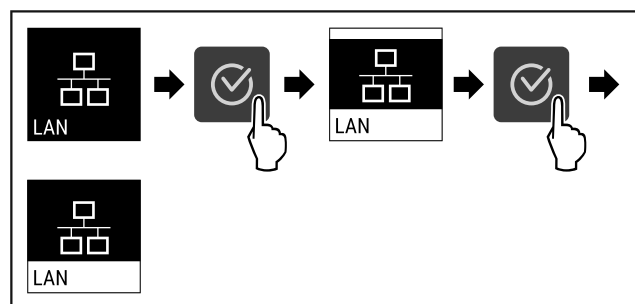


Fig. 88

- ▶ Выполните шаги действия (см. Fig. 4414).
- ▷ Соединение прервано.



## 5.3.14 Info

Данная индикация показывает модель, серийный номер и сервисный номер устройства.

### Отображение Info

- ▶ Нажимайте навигационную стрелку до тех пор, пока не появится индикация соответствующей функции.

Model XY 0000  
Index: 00/000  
Serial No: 00.000.000.0  
Service No: 0000000-00

## Info

Fig. 89

▷ Появится информация об устройстве.

### 5.3.15 Часы работы



Данная индикация показывает часы работы устройства.

#### Отображение часов работы

▶ Вызовите меню клиента .

Operating hours:  
00000

## Hours

Fig. 90

▷ Появляются часы работы.

### 5.3.16 Software



Данная индикация показывает версию программного обеспечения устройства.

#### Отображение версии программного обеспечения

▶ Вызовите меню клиента .  
▶ Нажимайте навигационную стрелку до тех пор, пока не появится индикация соответствующей функции.

UI SW: XXXXXXXX  
PB SW: XXXXXXXX

## Software

Fig. 91

▷ Появится версия программного обеспечения.

### 5.3.17 Сигнал открытой двери



Настройка промежутка времени, после которого при открытой двери раздается сигнал открытой двери.

Можно настроить следующие значения:

- 15 секунд
- 30 секунд
- 60 секунд
- 90 секунд
- 120 секунд
- 150 секунд
- 180 секунд
- Выкл.

#### Настройка сигнала открытой двери

Следующие шаги действия описывают как настроить промежуток времени до сигнала открытой двери.

- ▶ Вызовите меню настройки (см. 5.2 Навигация) .
- ▶ Нажимайте навигационную стрелку до тех пор, пока не появится индикация соответствующей функции.

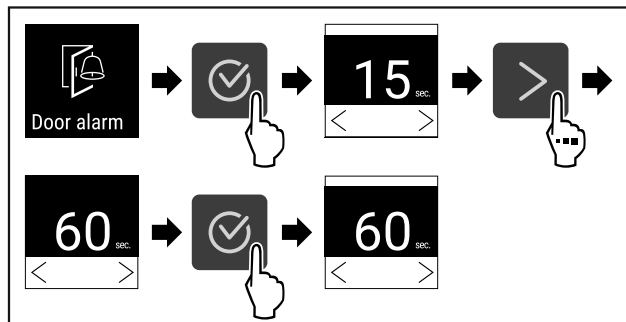


Fig. 92

- ▶ Выполните шаги действия (см. Fig. 4418) .
- ▷ Сигнал открытой двери настроен.

#### Деактивация сигнала открытой двери

Следующие шаги действия описывают как деактивировать сигнал открытой двери.

- ▶ Вызовите меню настройки (см. 5.2 Навигация) .
- ▶ Нажимайте навигационную стрелку до тех пор, пока не появится индикация соответствующей функции.

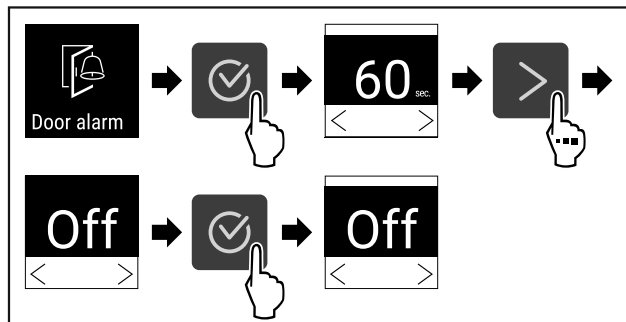


Fig. 93

- ▶ Выполните шаги действия (см. Fig. 4419) .
- ▷ Сигнал открытой двери деактивирован.

### 5.3.18 Световой сигнал



Эта настройка позволяет выделить визуальные сообщения аварийной сигнализации на дисплее посредством мигающего освещения устройства.

#### Указание

Световой сигнал в состоянии поставки выключен. Чтобы он функционировал необходимо деактивировать световой сигнал.

#### Активация светового сигнала

- ▶ Вызовите меню настройки (см. 5.2 Навигация) .
- ▶ Нажимайте навигационную стрелку до тех пор, пока не появится индикация соответствующей функции.

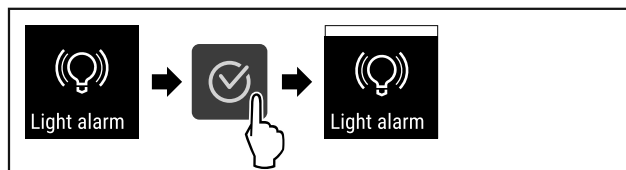


Fig. 94

- ▶ Выполните шаги действия (см. Fig. 4420).
- ▷ Световой сигнал активирован.

### Деактивация светового сигнала

- ▶ Вызовите меню настройки (см. 5.2 Навигация).
- ▶ Нажимайте навигационную стрелку до тех пор, пока не появится индикация соответствующей функции.

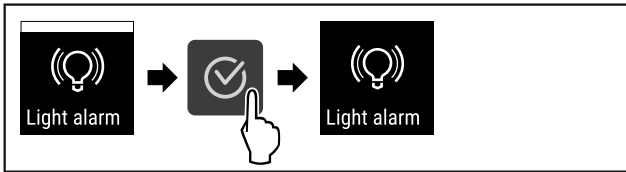


Fig. 95

- ▶ Выполните шаги действия (см. Fig. 4421).
- ▷ Световой сигнал деактивирован.



### 5.3.19 DemoMode

Когда устройство находится в DemoMode, все дополнительные функции деактивированы. Это можно использовать, например, при демонстрации устройства.

#### Активация DemoMode

- ▶ Вызовите меню клиента.
- ▶ Нажимайте навигационную стрелку до тех пор, пока не появится индикация соответствующей функции.

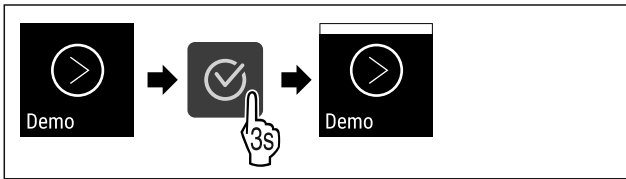


Fig. 96

- ▶ Выполните шаги действия (см. Fig. 4422).

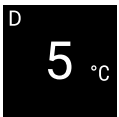


Fig. 97

- ▷ Функция DemoMode активирована.
- ▷ Индикация состояния появляется с буквой «D» сверху слева.

#### Деактивация DemoMode

- ▶ Вызовите меню клиента.
- ▶ Нажимайте навигационную стрелку до тех пор, пока не появится индикация соответствующей функции.

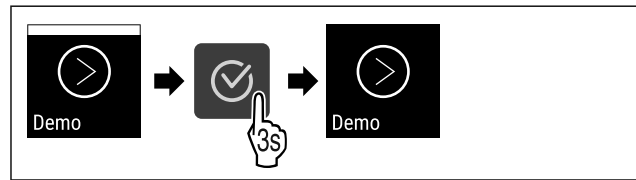


Fig. 98

- ▶ Выполните шаги действия (см. Fig. 4424).



Fig. 99

- ▷ Функция DemoMode деактивирована.
- ▷ Появляется индикация состояния.



### 5.3.20 Сброс на заводские настройки

Эта функция позволяет сбросить настройки устройства до заводских. Все предпринятые ранее настройки будут сброшены на их исходные значения.

#### Выполнение сброса на заводские настройки

- ▶ Вызовите меню клиента.
- ▶ Нажимайте навигационную стрелку до тех пор, пока не появится индикация соответствующей функции.

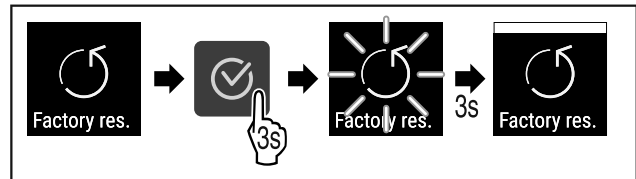


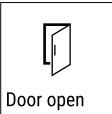

Fig. 100






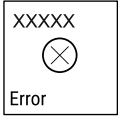

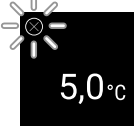
- ▶ Выполните шаги действия (см. Fig. 4426).
- ▷ Сброс на заводские настройки был выполнен.
- ▷ Устройство перезапускается.

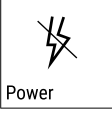






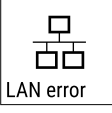

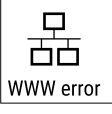

## 5.4 Сообщения

### 5.4.1 Предупреждения

Предупреждения отображаются акустически при помощи звуковоспроизведения и оптически при помощи символа на дисплее. Звуковой сигнал усиливается и становится громче, пока сообщение не будет квитировано.



| Сообщение   | Причина   | Способ устранения   |
|---|---|---|
| <br>Door open<br><b>Дверь открыта</b> | Сообщение является когда дверь открыта слишком долго. | ▶ Закройте дверь.<br><br>▶ Нажмите кнопку подтверждения.<br>▶ Сигнал тревоги завершится.<br><b>Указание</b><br>Время, через которое появится сообщение, может быть настроено (см. 5.3.17 Сигнал открытой двери). |

| Сообщение  | Причина  | Способ устранения  |
|--|--|--|
|  <p>Temperature</p> <p><b>Сигнал неправильной температуры</b></p> | <p>Сообщение является когда температура не соответствует установленной температуре. Причиной различия температуры может быть следующая:</p> <ul style="list-style-type: none"> <li>- Был вложен теплый или охлаждаемый продукт.</li> <li>- При сортировке извлечении или охлаждаемых продуктов внутрь по пале слишком много теплового воздуха.</li> <li>- В течение долгого времени отсутствовало электроснабжение.</li> </ul> |  <ul style="list-style-type: none"> <li>▶ Нажмите кнопку подтверждения.</li> <li>▶ Отобразится самая теплая температура.</li> </ul>  <ul style="list-style-type: none"> <li>▶ Нажмите кнопку подтверждения.</li> <li>▶ Текущая температура мигает, и индикация сменяется на символ сигнала неправильной температуры, пока не будет достигнута заданная температура.</li> <li>▶ Проверьте качество охлаждаемого продукта.</li> </ul>  |
|  <p>Error</p> <p><b>Ошибка</b></p>                                | <p>Устройство неисправно, устройство имеет ошибку или конструктивный элемент устройства имеет ошибку.</p>  | <p>Переместите охлаждаемые продукты.</p>  <ul style="list-style-type: none"> <li>▶ Нажмите кнопку подтверждения.</li> </ul> <p>Отобразится код ошибки.</p>   <ul style="list-style-type: none"> <li>▶ Нажмите кнопку подтверждения.</li> <li>▶ При наличии, отображается код ошибки.</li> </ul> <p><b>или</b></p> <ul style="list-style-type: none"> <li>▶ Отобразится экран состояния с мигающим символом ошибки</li> </ul>  <ul style="list-style-type: none"> <li>▶ Нажатие кнопки навигации позволит заново показать код(ы) ошибки.</li> <li>▶ Запишите код(ы) ошибки и свяжитесь с сервисной службой.</li> </ul> |

|  |  |  |
|--|--|--|
|  <p>Power</p> <p><b>Нарушение электроснабжения</b></p>                   | <p>Сообщение является посылкой прерывания электропитания если при возвращении питания температура превышает порог срабатывания аварийного сигнала.</p> |  <ul style="list-style-type: none"> <li>▶ Нажмите кнопку подтверждения.</li> </ul> <p>Отобразится самая высокая температура и количество прерываний электропитания.</p>  <ul style="list-style-type: none"> <li>▶ Нажмите кнопку подтверждения.</li> <li>▶ Сигнал тревоги завершится, и отобразится текущая температура.</li> <li>▶ Проверьте качество охлаждения продукта.</li> </ul> |
|  <p>WiFi error</p> <p><b>Ошибка беспроводной локальной сети</b></p>      | <p>Подключение по беспроводной локальной сети прервано.</p>  | <ul style="list-style-type: none"> <li>▶ Проверьте соединение.</li> </ul>  <ul style="list-style-type: none"> <li>▶ Нажмите кнопку подтверждения.</li> <li>▶ Сигнал тревоги завершится.</li> </ul>  |
|  <p>WWW error</p> <p><b>WWW-ошибка беспроводной локальной сети</b></p> | <p>Сообщение появляется, если отсутствует интернет-соединение по беспроводной локальной сети.</p>  | <ul style="list-style-type: none"> <li>▶ Проверьте соединение.</li> </ul>  <ul style="list-style-type: none"> <li>▶ Нажмите кнопку подтверждения.</li> <li>▶ Сигнал тревоги завершится.</li> </ul>  |
|  <p>LAN error</p> <p><b>Ошибка локальной сети</b></p>                  | <p>Подключение по локальной сети прервано.</p>   | <ul style="list-style-type: none"> <li>▶ Проверьте соединение и сетевой кабель.</li> </ul>  <ul style="list-style-type: none"> <li>▶ Нажмите кнопку подтверждения.</li> <li>▶ Сигнал тревоги завершится.</li> </ul>   |
|  <p>WWW error</p> <p><b>WWW-ошибка локальной сети</b></p>              | <p>Сообщение появляется, если отсутствует интернет-соединение по локальной сети.</p>   | <ul style="list-style-type: none"> <li>▶ Проверьте соединение.</li> </ul>  <ul style="list-style-type: none"> <li>▶ Нажмите кнопку подтверждения.</li> <li>▶ Сигнал тревоги завершится.</li> </ul>  |

## 5.4.2 Напоминания

Напоминания появляются, если требуется что-то сделать. Они отображаются акустически при появлении звукового сигнала и оптически при появлении символа на дисплее. Квитирование сообщения по средствам нажатия кнопки подтверждения.

| Сообщение   | Причина   | Способ устранения   |
|---|---|---|
|  <p><b>Напоминание о техобслуживании</b></p> | Сообщение появляется, когда истекает таймер настроенного интервала техобслуживания. |  <ul style="list-style-type: none"> <li>▶ Нажмите кнопку подтверждения.</li> <li>▶ Сигнал тревоги завершится.</li> </ul> <p><b>Указание</b><br/>Интервал техобслуживания можно настроить (см. 5.3.9 Напоминание о интервале техобслуживания).</p> |

## 6 Оснащение

### 6.1 Предохранительный замок

Замок в двери устройства оснащен предохранительным механизмом.

#### 6.1.1 Запирание устройства

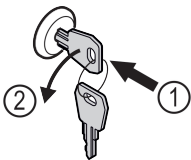


Fig. 101

- ▶ Вставьте ключ.
- ▶ Поверните ключ на 90° против часовой стрелки.
- ▷ Запирание устройства выполнено.

#### 6.1.2 Отпирание устройства

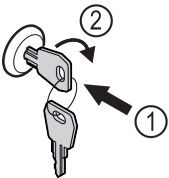


Fig. 102

- ▶ Вставьте ключ Fig. 102 (1).
- ▶ Поверните ключ на 90° по часовой стрелке Fig. 102 (2).
- ▷ Отпирание устройства выполнено.

## 7 Уход

### 7.1 Размораживание устройства



#### ПРЕДУПРЕЖДЕНИЕ

Недопустимо размораживание устройства! Травмы и повреждения.

- ▶ Для ускорения процесса оттаивания не используйте другие механические устройства или прочие средства, кроме рекомендованных производителем.
- ▶ Не используйте электрические нагреватели или приборы для очистки паром, открытое пламя или спрей для оттаивания.
- ▶ Не удаляйте лёд острыми предметами.

Размораживание происходит автоматически. Талая вода стекает через отверстие для стока и испаряется.

Если температура выставлена слишком низко и/или влажность воздуха очень высокая, задняя стенка во внутренней камере может обледенеть.

Ручное размораживание:

- ▶ Выключите устройство. (см. 5.3.2 Включение и выключение устройства)
- ▶ Извлеките штепсельную вилку.
- ▶ Переместите охлаждаемые продукты в другое место.
- ▶ В процессе размораживания держите дверцу устройства открытой.
- ▶ Оставшуюся талую воду соберите тряпкой и проведите очистку сточного отверстия и устройства.

### 7.2 Чистка устройства

#### 7.2.1 Подготовка



#### ПРЕДУПРЕЖДЕНИЕ

Опасно столкнуться с замыканием из-за токоведущих частей!

Поражение электрическим током или повреждение электроники.

- ▶ Отключите устройство.
- ▶ Извлеките вилку сетевого кабеля или выключите предохранитель.



#### ПРЕДУПРЕЖДЕНИЕ

Опасность пожара

- ▶ Не допускайте повреждения контура хладагента.

- ▶ Опорожните устройство.
- ▶ Извлеките сетевую вилку.

#### 7.2.2 Очистка корпуса

#### ВНИМАНИЕ

Не надлежащая очистка!

Повреждения на устройстве.

- ▶ Используйте исключительно мягкие салфетки и рН-нейтральные универсальные чистящие средства.
- ▶ Запрещается использовать губки с трущим или царапающим покрытием, а также стальную вату.
- ▶ Не используйте едкие, порошкообразные чистящие средства, а также чистящие средства, содержащие песочные хлористые соединения или кислоту.



#### ПРЕДУПРЕЖДЕНИЕ

Опасность травмы и повреждения горячим паром!

Горячий пар может вызвать ожоги и вредить поверхности.

- ▶ Не используйте устройства очистки горячим паром!

## ВНИМАНИЕ

Опасность повреждения в результате короткого замыкания!

▶ При очистке устройства следите за тем, чтобы промывочная вода не попадала в электрические компоненты.

▶ Протирайте корпус мягко и чисто тряпкой. При сильном загрязнении используйте теплую воду с нейтральным чистящим средством. Стеклоочиститель по верхнему стеклу может быть дополнительно очищен стеклоочистителем.

▶ Раз в год очищайте спираль конденсата. Если спираль конденсата рано почистить, это приводит к значительному снижению эффективности устройства.

## 7.2.3 Очистка внутреннего пространства



### ПРЕДУПРЕЖДЕНИЕ

Опасность короткого замыкания из-за токоведущих частей!

Поражение электрическим током или повреждение электроники.

▶ Отключите устройство.

▶ Извлеките вилку сетевого кабеля или выключите предохранитель.



### ПРЕДУПРЕЖДЕНИЕ

Опасность травмы и повреждения горячим паром!

Горячий пар может вызвать ожоги и повредить поверхность.

▶ Не используйте устройства очистки горячим паром!

## ВНИМАНИЕ

Не надлежащая очистка!

Повреждения на устройстве.

▶ Используйте исключительно мягкие салфетки и нейтральные универсальные чистящие средства.

▶ Запрещается использовать губки с трещинами или царапающим покрытием, а также стальную вату.

▶ Не используйте едкие, порошкообразные чистящие средства, а также чистящие средства, содержащие песок, хлористые соединения или кислоты.

## Указание

▶ Сток для талой воды (см. 1.2 Обзор устройства и оснащения): удалите отложения, используя тонкое вспомогательное средство, (например, ватную палочку).

## Указание

Не допускайте повреждения или удаления заводской таблички на внутренней поверхности устройства. Заводская табличка имеет важное значение для сервисной службы.

▶ Откройте дверь.

▶ Опорожните устройство.

▶ Внутреннее пространство и части оборудования очистите чуть теплой водой с небольшим количеством моющего средства. Запрещено использовать чистящие средства, содержащие песок или кислоты, а также химические растворители.

## 7.2.4 После очистки

▶ Протрите насухо устройство и детали оборудования.

▶ Подсоедините устройство и включите.

Если температура достаточно низкая:

▶ Поместите охлаждаемые продукты.

▶ Чистку повторяйте регулярно.

▶ Холодильную установку с теплообменником (металлическая решетка на задней стенке устройства) нужно очищать от пыли и иной грязи раз в год.

# 8 Поддержка клиентов

## 8.1 Технические данные

| Температурные зоны |   |
|--------------------|---|
| Охлаждение         | от +1 до +15 °C (FRFvg 4001/5501/6501, FRFCvg 5511/6511)<br>от -2 до +15 °C (FRFCvg 4001/5501/6501) |

| Максимальная загрузка одного отделения <sup>A)</sup>      |                  |                            |                    |
|---|------------------|----------------------------|--------------------|
| Ширина устройства (см. 3.2 Габаритные размеры устройства) | Решетчатые полки | Стеклопластиковая пластина | Деревянная решетка |
| 600 мм  | 45 кг            | 40 кг                      | 45 кг              |
| 750 мм  | 60 кг            | 40 кг                      | 60 кг              |

A) При сильной загрузке отделения могут слегка прогнуться.

| Максимальный полезный объем  |
|--|
| См. полезный объем на заводской табличке (см. 1.2 Обзор устройства и оснащения). |

| Освещение*  |                 |
|---|-----------------|
| Класс энергосбережения <sup>A)</sup> *  | Источник света* |
| Данное изделие поддерживает один или несколько источников света класса энергосбережения F | Светодиод       |

A) Устройство может поддерживать источники света различных классов энергосбережения. Низший класс энергосбережения указан.

## 8.2 Техническая неисправность

Данное устройство сконструировано и изготовлено так, чтобы обеспечить безопасную функцию и длительный срок службы. Тем не менее, если при эксплуатации возникла неисправность, вызванная ошибкой в управлении. В этом случае возникшие расходы должны лечь на пользователя даже в период гарантийного обслуживания.

Следующие неисправности можно устранить самостоятельно.

# Отключение

## 8.2.1 Функционирование устройства

| Неисправность                    | Причина   | Устранение   |
|----------------------------------|---|--|
| Устройство не работает.          | → Устройство не включено.   | ▶ Включите устройство.   |
|                                  | → Сетевая вилка неправильно вставлена в розетку.                                    | ▶ Проверьте сетевую вилку.   |
|                                  | → Предохранитель розетки не в порядке.  | ▶ Проверьте предохранитель.  |
|                                  | → Нарушение электроснабжения  | ▶ Устройство держите закрытым.<br>▶ Защита от перегрева: по возможности держите устройство на расстоянии от радиаторов, особенно если это касается децентрализованного морозильного шкафа, если отключение электропитания оказывается продолжительным. |
|                                  | → Штекер устройства вставлен неправильно.   | ▶ Проверьте штекер устройства.   |
| Температура недостаточно низкая. | → Дверь устройства неплотно закрыта.  | ▶ Закройте дверцу устройства.  |
|                                  | → Недостаточный приток воздуха.   | ▶ Высвободите вентиляционную решетку и очистите ее.  |
|                                  | → Окружающая температура слишком высокая.   | ▶ Следите за наличием правильных условий окружающей среды:   |
|                                  | → Устройство открывали слишком часто или надолго.                                   | ▶ Подождите, пока температура внутри стабилизируется. Если это не помогает, обратитесь в службу поддержки (см. 8.3 Сервисная служба).  |
|                                  | → Температура установлена неправильно.  | ▶ Установите более низкую температуру и проверьте через 24 часа.   |
|                                  | → Устройство установлено вблизи источника тепла (плита, система отопления и т. д.). | ▶ Измените место установки устройства или источника тепла.   |

## 8.3 Сервисная служба

Сначала попробуйте самостоятельно устранить дефект. Если нет, то следует обратиться в сервисную службу.

Адрес имеется в прилагаемом брошюре «Liebherr-сервис».



### ПРЕДУПРЕЖДЕНИЕ

Неквалифицированно выполненный ремонт!  
Травмы.

- ▶ Ремонт и вмешательство в устройство и работы на сетевом кабеле, не указанные однозначно (см. 7 Уход), разрешается выполнять только специалисту сервисной службы.
- ▶ Замена поврежденных сетевых кабелей осуществляется только производителем его сервисной службой или лицом с аналогичной квалификацией.
- ▶ В устройствах со штекером для слаботоковых устройств замена может производиться заказчиком.

### 8.3.1 Свяжитесь с сервисной службой

Убедитесь в том, что предоставленная следующая информация об устройстве:

- Обозначение устройства (модель и индекс)
- Сервисный номер (сервис)
- Серийный номер (S-Nr.)

- ▶ Вызовите информацию об устройстве через дисплей (см. 5.3.14 Info).

-или-

- ▶ Возьмите информацию об устройстве с заводской таблички. (см. 8.4 Заводская табличка)
- ▶ Запишите информацию об устройстве.
- ▶ Известить сервисную службу: Сообщите о неисправности и информацию об устройстве.
- ▶ Это позволит выполнить быстрое и целенаправленное обслуживание.
- ▶ Следуйте по следующим указаниям сервисной службы.

## 8.4 Заводская табличка

Заводская табличка находится на внутренней стороне устройства. См. изображение устройства.

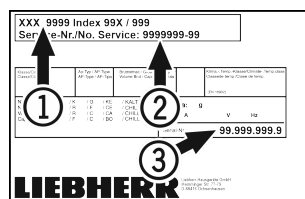


Fig. 103

(1) Название устройства

(3) Серийный номер

(2) Сервисный номер

## 9 Отключение

- ▶ Опорожнить устройство.
- ▶ Выключить устройство.



- ▶ Извлеките сетевую вилку.
- ▶ При необходимости извлеките штекер прибора: извлеките и одновременно переместите слева направо.
- ▶ Очистите устройство. (см. 7.2 Чистка устройства)
- ▶ Оставьте дверь устройства открытой, чтобы не возникли неприятные запахи.

## Указание

Повреждение устройства и сбой функционирования!

- ▶ Хранить устройство после вывода из эксплуатации только при допустимой температуре от -10 °C до +50 °C.

## 10 Утилизация

### 10.1 Подготовка устройства к утилизации



В некоторых изделиях Liebherr используются элементы питания (батареи). В целях защиты окружающей среды в соответствии с законодательством ЕС конечный пользователь должен извлекать эти батареи перед утилизацией старых устройств. Если в вашем устройстве имеются батареи, то на устройстве будет располагаться соответствующее указание.

**Лампочки** Если вы можете извлечь лампочки самостоятельно, не разбив их, также извлеките их перед утилизацией.

- ▶ Выведите устройство из эксплуатации.
- ▶ Устройство с батареями: извлеките батареи. См. описание в главе **Техническое обслуживание**.
- ▶ Если это возможно: осторожно извлеките лампочки.

### 10.2 Экологичная утилизация устройства



Устройство содержит материалы, представляющие ценность и поэтому должно быть доставлено на пункт сбора отличного от пункта сбора бытового мусора.



Утилизируйте батареи отдельно от бытовых отходов. Для этого можно бесплатно сдать батареи в магазинах или в пунктах вторичной переработки / приема вторсырья.

**Лампочки**

Утилизируйте снятые лампочки через соответствующие системы раздельного сбора отходов.

Для Германии:

Вы можете бесплатно утилизировать устройство в местных пунктах вторичной переработки / приема вторсырья через соответствующие контейнеры класса 1. При покупке нового устройства старое устройство бесплатно принимают обратно предприятия розничной торговли с торговой площадью > 400 м².



## ПРЕДУПРЕЖДЕНИЕ

Выделение хладагента и масла!

По жарко держащийся в устройстве хладагент не опасен для окружающей среды, но является горючим материалом. Масло, содержащееся в устройстве, также является горючим материалом. Вытекающий хладагент или масло при соответствующей высокой концентрации и при контакте с внешним источником тепла могут воспламениться.

- ▶ Не повреждайте трубопровода хладагента и компрессор.
- ▶ Не допускайте повреждения устройства в процессе возврата.
- ▶ Утилизируйте батареи, лампы и устройство в соответствии с указанными выше требованиями.

## 11 Дополнительная информация

Дальнейшая информация по условиям гарантии находится в прилагаемом сервисном брошюре или на интернет-странице <https://home.liebherr.com>.

## 12 Информация о производителе

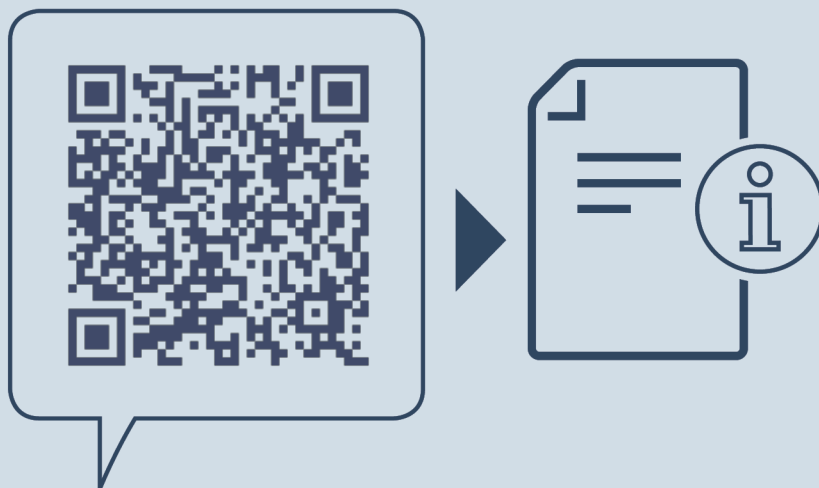
Liebherr-Hausgeraete Lienz GmbH

A-9900 Лienz

Др.-Ханс-Либхерр-Штрассе 1

Австрия

го



[home.liebherr.com/fridge-manuals](https://home.liebherr.com/fridge-manuals)

**RU** Холодильник  
ОРИГИНАЛЬНАЯ ИНСТРУКЦИЯ ПО ЭКСПЛУАТАЦИИ

Дата выдачи: 20230123

**Индекс артикульных  
номеров: 7080682-00**

Liebherr-Hausgeräte Ochsenhausen GmbH  
Memminger Straße 77-79  
88416 Ochsenhausen  
Deutschland