

C3-C4 crêpes



Il modello **C3** è una macchina per la produzione di crepes tonde di diametro diverso secondo le esigenze del cliente, destinata a laboratori per produzioni elevate.

La macchina è dotata di un contenitore pastella di capacità 50 litri, dal quale il prodotto viene portato alla macchina tramite pompa dosatrice.

Il rullo di cottura possiede un variatore di giri controllato da inverter per la regolazione della velocità di produzione.

La temperatura del rullo è regolabile, fino a un massimo di 350 gradi C.

La macchina è completa di cappa di aspirazione per espulsione vapore.

La macchina è costruita in acciaio inox e alluminio EN AW 6082 T6.

Il quadro elettrico è posto a bordo macchina ed è costruito secondo le norme vigenti.



Il modello **C4** è una macchina per la produzione di crepes a nastro di larghezza mm 640, destinata a laboratori per produzioni elevate.

La macchina è dotata di un contenitore pastella di capacità 50 litri, dal quale il prodotto viene portato alla macchina tramite pompa dosatrice. Il rullo di cottura possiede un variatore di giri controllato da inverter per la regolazione della velocità di produzione.

La temperatura del rullo è regolabile, fino a un massimo di 350 gradi C.

La macchina è completa di cappa di aspirazione per espulsione vapore.

La macchina è costruita in acciaio inox e alluminio EN AW 6082 T6.

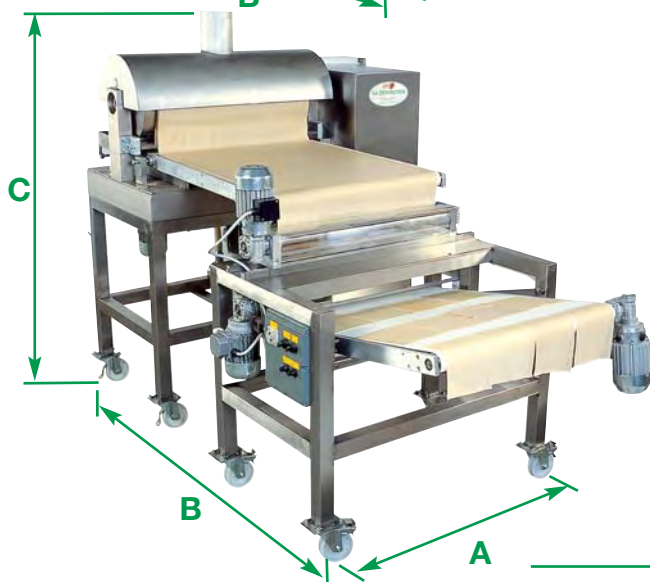
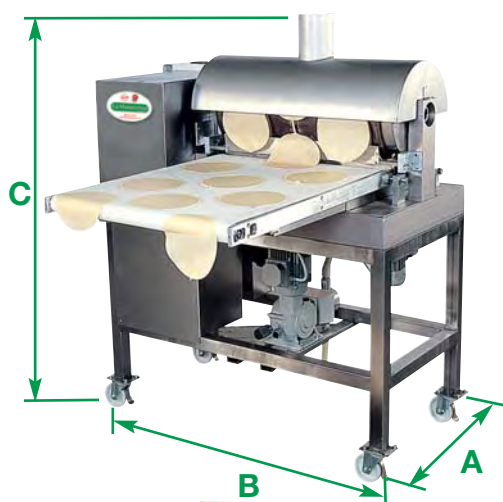
Il quadro elettrico è posto a bordo macchina ed è costruito secondo le norme vigenti.

La macchina si completa con un GRUPPO DI TAGLIO che permette di tagliare il foglio di mm 640 in senso longitudinale e trasversale.

Il taglio longitudinale è regolabile manualmente, mentre quello trasversale si regola elettricamente, in modo da ottenere crepes quadrate o rettangolari di diverse dimensioni.



Dati Tecnici C3 - C4



Peso

Dimensioni mm (AxBxC)

Potenza

Produzione crêpes tonde (Ø 200mm)

Diametro crêpes tonde

Produzione crêpes a nastro

C3 tonde

378 Kg

1300x1180x1371

28 KW

1200/2300 pz/h

100/550 mm

-

C4 a nastro

471 Kg

2100x1180x1371


28 KW

-

-

120/150 mt/h

C3-C4 crêpes

 Model **C3** is a machine for the production of round crepes having a different diameter according to customer need, aimed at fresh pasta laboratories looking for high outputs.

The machine is equipped with a 50 litres capacity batter tank and the product is transported to the machine through a dosing pump. The cooking drum is controlled by a speed inverter to set the production speed.

Cooking drum temperature is adjustable, till a maximum of 350° C. The machine is provided with an exhaust hood to eject steam. Machine is manufactured in stainless steel and aluminium EN AW 6082 T6.

The control panel is at machine side and it is manufactured in respect of all accident prevention regulations in force.

Model **C4** is a machine for production of a strip of crepes having a width of mm. 640, aimed at fresh pasta laboratories looking for high outputs.

The machine is equipped with a 50 litres capacity batter tank and the product is transported to the machine through a dosing pump. The cooking drum is controlled by a speed inverter to set the production speed.

Cooking drum temperature is adjustable, till a maximum of 350° C.


The machine is provided with an exhaust hood to eject steam. Machine is manufactured in stainless steel and aluminium EN AW 6082 T6. The control panel is at machine side and it is manufactured in respect of all accident prevention regulations in force.

The machine is completed by a CUTTING UNIT which permits to cut the 640 mm. strip longitudinally and transversally.

The longitudinal cut is adjusted manually, the transversal cut is set electronically, so to obtain square or rectangular crepes in different sizes.

Technical Data

	C3	C4
Weight	378 Kg	471 Kg
Dimensions (AxBxC)	1300x1180x1371	2100x1180x1371
Power	28 KW	28 KW
Round crepes production (Ø 200mm)	1200/2300 pz/h	-
Diameter of round crepes	100/550 mm	-
Production of crepes strip	-	120/150 mt/h

 Le modèle **C3** est une machine pour la production de crêpes rondes ayant des diamètres différent, selon les exigences du client; cette machine est destinée aux laboratoires qui nécessitent de faire des hautes productions .

La machine est équipée par un récipient de mélange qui a une capacité de 50 litres; le produit est conduit à la machine par moyen d'une pompe de dosage.

Le rouleau de cuisson est doté d'un variateur de tours qui est contrôlé par un inverter qui règle la vitesse de production.

La température du rouleau peut être changée jusqu'à un maximum de 350 degrés C

La machine se complète avec un manteau d'aspiration pour l'expulsion du vapeur et est construite en acier inox et en aluminium EN AW 6082 T6. Le tableau électrique se trouve sur la machine et il est construit suivant les normes en vigueur.

Le modèle **C4** est une machine pour la production de crêpes en bande avec une largeur de 640 mm; cette machine est destinée aux laboratoires qui nécessitent de faire des hautes productions.

La machine est équipée par un récipient de mélange qui a une capacité de 50 litres; le produit est conduit à la machine par moyen d'une pompe de dosage.

Le rouleau de cuisson est doté d'un variateur de tours qui est contrôlé par un inverter qui règle la vitesse de production.

La température du rouleau peut être changée jusqu'à un maximum de 350 degrés C.

La machine se compose par un manteau d'aspiration pour l'expulsion du vapeur.

La machine a est construite en acier inox et en aluminium EN AW 6082 T6.

Le tableau électrique se trouve sur la machine et il a est construit suivant les normes en vigueur.

La machine comprend aussi un GROUPE DE COUPE qui permet de couper la bande de 640 mm. soit longitudinalement que transversalement. La coupe longitudinale est réglable à la main, alors que la coupe transversale se règle électriquement; ainsi, on peut obtenir des crêpes carrées ou rectangulaires ayant des dimensions différentes.

Données Techniques

	C3	C4
Poids	378 Kg	471 Kg
Dimensions (AxBxC)	1300x1180x1371	2100x1180x1371
Puissance du moteur	28 KW	28 KW
Production de crêpes rondes (Ø 200mm)	1200/2300 pz/h	-
Diamètre des crêpes rondes	100/550 mm	-
Production de crêpes en bande	-	120/150 mt/h

 Das Modell **C3** ist eine Maschine zur Herstellung von runden Crêpes mit unterschiedlichen Durchmesser, je nach den Anforderungen des Kunden, für Laboratorien mit hoher Produktionsleistung.

Die Maschine ist mit einem Behälter für den dünnflüssigen Teig, Fassungsvermögen 50 Liter, ausgestattet, von dem das Produkt mittels Dosierpumpe zur Maschine geleitet wird.

Die Backwalze hat einen Drehzahlregler, der von einem Inverter für die Regulierung der Produktionsgeschwindigkeit gesteuert wird.

Die Temperatur der Walze ist regulierbar, bis zu einem Höchstwert von 350 Grad C.

Die Maschine ist inklusiv Abzugshaube zur Dampfausstoßung.

Die Maschine ist aus Edelstahl und Aluminium EN AW 6082 T6.

Die Schalttafel befindet sich am Rand der Maschine und ist nach den geltenden Vorschriften angefertigt.

Das Modell **C4** ist eine Maschine zur Herstellung von Crêpe-Teigbändern mit einer Breite von 640 mm für Laboratorien mit hoher Produktionsleistung.

Die Maschine ist mit einem Behälter für den dünnflüssigen Teig, Fassungsvermögen 50 Liter, ausgestattet, von dem das Produkt mittels Dosierpumpe zur Maschine geleitet wird.

Die Backwalze hat einen Drehzahlregler, der von einem Inverter für die Regulierung der Produktionsgeschwindigkeit gesteuert wird.

Die Temperatur der Walze ist regulierbar, bis zu einem Höchstwert von 350 Grad C.

Die Maschine ist inklusiv Abzugshaube zur Dampfausstoßung. Die Maschine ist aus Edelstahl und Aluminium EN AW 6082 T6.

Die Schalttafel befindet sich am Rand der Maschine und ist nach den geltenden Vorschriften angefertigt. Die Maschine wird mit einer SCHNEIDEGRUPPE vervollständigt, die es ermöglicht, das Blatt von 640 mm in Längs- und Querrichtung zu schneiden.

Der Schnitt in Längsrichtung ist manuell regulierbar, während sich der in Querrichtung elektronisch regulieren lässt, so dass man quadratische oder rechteckige Crêpes unterschiedlicher Größe erhält.

Technische Angaben

	C3	C4
Gewicht	378 Kg	471 Kg
Abmessungen (AxBxC)	1300x1180x1371	2100x1180x1371
Leistung	28 KW	28 KW
Produktion runde Crêpes (Ø 200mm)	1200/2300 pz/h	-
Durchmesser runde Crêpes	100/550 mm	-
Produktion Crêpes in Bandform	-	120/150 mt/h

 El modelo **C3** es una máquina para la producción de crepes redondas de diámetro según el pedido del cliente. La máquina está hecha para laboratorios de pastas alimenticia frescas de mediana y elevada producción.

La máquina lleva un contenedor para la masa de las crepes quien contiene 50 litros y desde el cual el producto, a través de una bomba, se carga a la máquina.

El rodillo de cocción tiene un botón para regular la velocidad de producción.

La temperatura del rodillo es regulable hasta un máximo de 350°C.

La máquina está construida en acero inoxidable y aluminio EN AW 6082 T6 .

El cuadro de mandos eléctricos está puesto al lado de la máquina y cumple con las con las normas vigentes sobre prevención de riesgos laborales.

El modelo C4 es una máquina para la producción de crepes de cinta .

La **C4** produce una cinta de crepes de mm 640 de ancho. La máquina está hecha para laboratorios de pastas alimenticia frescas que necesitan producciones elevadas.

La máquina lleva un contenedor para la masa de las crepes quien contiene 50 litros y desde el cual el producto, a través de una bomba, se carga a la máquina. El rodillo de cocción tiene un botón para regular la velocidad de producción y tiene

La temperatura del rodillo es regulable hasta un máximo de 350°C.

La máquina está construida en acero inoxidable y aluminio EN AW 6082 T6 .

El cuadro de mandos está puesto al lado de la máquina y cumple con las con las normas vigentes sobre prevención de riesgos laborales.


El corte a lo largo es determinado por un mando electrónico mientras el corte longitudinal se regula manualmente así que se puede obtener crepes cuadas y rectangulares de diversas dimensiones.

Las partes que entran en contacto con la masa son de acero inoxidable. El cuadro de mandos está construido según las normas vigentes sobre prevención de riesgos laborales.

Para el funcionamiento de la máquina es necesario un compresor de 2 Hp con contenedor de 100 litros.

Datos Técnicos

	C3	C4
Peso total	378 Kg	471 Kg
Tamaño (AxBxC)	1300x1180x1371	2100x1180x1371
Potencia del motor	28 KW	28 KW
Producción crepes redondas (Ø 200mm)	1200/2300 pz/h	-
Diametro crepes redondas	100/550 mm	-
Producción crepes a cinta	-	120/150 mt/h

 Машина **C3** - автоматическая машина высокой производительности для изготовления круглых блинов с диаметром по заказу клиента.

Машина снабжена баком для блинного теста ёмкостью 50 литров, с которого тесто возится на машину путём насоса.

Жарочный барабан оснащён вариатором частоты вращения для регулировки скорости работы машины.

Температура вращающегося жарочного барабана регулируется (максимально до 350 °C)

Машина снабжена вытяжным зонтом для пара.

Аппарат сделан из нержавеющей стали и алюминия TN AW 6082 T6

Пульт управления находится на борту машины и сделан в соответствии с действующими нормами.

Машина **C4** - автоматическая машина высокой производительности для изготовления прямоугольных блинов с ленты шириной мм 640

Машина снабжена баком для блинного теста ёмкостью 50 литров, с которого тесто возится на машину путём насоса.

Жарочный барабан оснащён вариатором частоты вращения для регулировки скорости работы машины.

Температура вращающегося жарочного барабана регулируется (максимально до 350 °C)

Машина снабжена вытяжным зонтом для пара.

Аппарат сделан из нержавеющей стали и алюминия TN AW 6082 T6

Пульт управления находится на борту машины и сделан в соответствии с действующими нормами.

Машина укомплектована РЕЖУЩИМ БЛОКОМ который обеспечивает продольную и поперечную резку ленты шириной мм 640.

Продольная резка регулируется вручную, а поперечная резка регулируется электронно, таким образом, чтобы получить блины разного размера.

Технические данные

	C3	C4
Вес	378 Kg	471 Kg
Габарит (AxBxC)	1300x1180x1371	2100x1180x1371
Установленная мощность	28 KW	28 KW
Производительность круглых блинов (диам 200mm)	1200/2300 pz/h	-
Диаметр круглых блинов	100/550 mm	-
Производительность прямоугольных блинов	-	120/150 mt/h