

ПАСПОРТ



ЭКОСЕТИ

КОРПОРАЦИЯ ЧИСТОТЫ

**ОБОРУДОВАНИЕ ДЛЯ ОЧИСТКИ
СТОЧНЫХ ВОД**

ВЕРТИКАЛЬНЫЙ ЖИРОУЛОВИТЕЛЬ

ЧЕБОКСАРЫ 2021г.

О компании

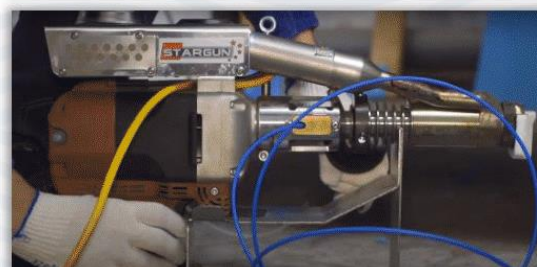


Компания «Экосети» – российский производитель очистного оборудования! Основная цель нашей компании – предоставить российскому потребителю качественный продукт, не уступающий европейским аналогам.

Высококвалифицированный персонал



Профессиональное оборудование



Система производственного контроля



Основные направления:

- Жироуловители
- Пескоуловители
- Нефтеуловители
- Бассейны
- Погреба
- Кессоны
- Септики, станции очистки
- Емкости под заказ



11 лет

На рынке очистных сооружений с 2010 года

От 3500

Единиц оборудования отгружается ежегодно

2000 м²

Производственные площади

Содержание

1. Общие сведения-----	4
2. Технология очистки стоков-----	5
3. Инструкция по эксплуатации-----	5
4. Монтаж-----	6
5. Подготовка котлована-----	7
6. Монтаж жиросъемщика с пригрузом-----	8
7. Установка изделия с пригрузом-----	9
8. Монтаж трубопроводов-----	10
9. Вариант с датчиком уровня-----	10
10. Гарантии изготовителя-----	11
11. Сведения о приемке-----	11
12. Гарантийный талон-----	12

1. ОБЩИЕ СВЕДЕНИЯ

Настоящий паспорт разработан на комплект технологического оборудования полной заводской готовности вертикального типа серии ОПП, предназначенные для улавливания и удаления неэмульгированных жиров и масел из сточных вод, направляемых в очистные сооружения из кухонь, ресторанов, мясоперерабатывающих и других предприятий, в которых происходит загрязнение сточных вод жиропродуктами. Установки изготавливаются в соответствии со СНиП 2.04.03-85.

Срок службы оборудования не менее 50 лет.

Производительность установок составляет от 1 до 100 л/сек (по желанию заказчика возможна разработка оборудования большей производительности).

На рисунке 1 представлена схема жироуловителя под мойку.

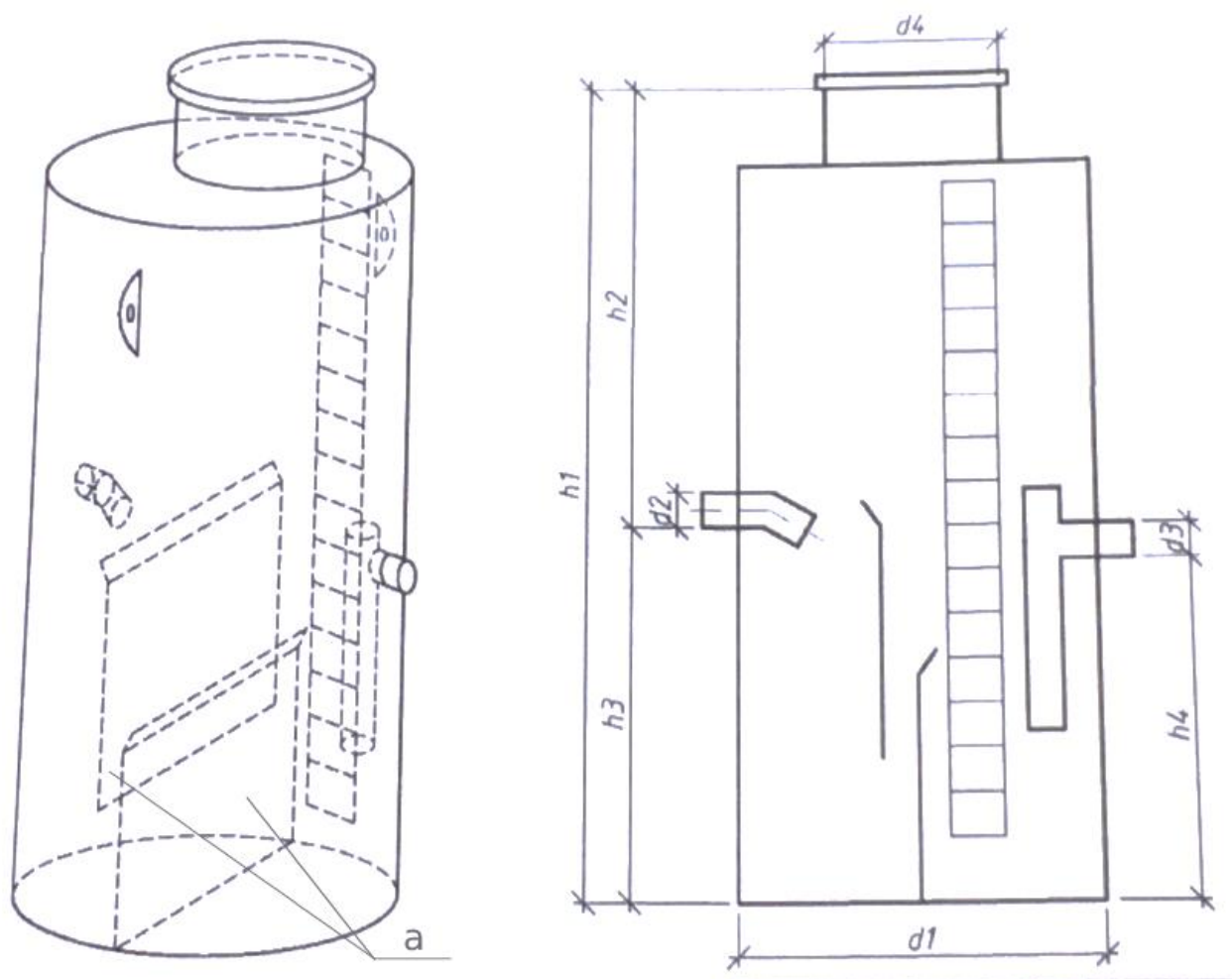


Таблица габаритных размеров вертикальных жиросепараторов

Модель	Производительность л/с	d1	d2	d3	d4	h1	h2	h3	h4

d- диаметр корпуса жиросепаратора

h1 - высота корпуса (общая)

h2 - высота технического колодца жиросепаратора

d2/d3 - диаметр входа/выхода

h3 - высота входа (лоток)

h4 - высота выхода (лоток)

d4 - диаметр горловины с крышкой

a - сепарационные пластины

n - лестница (лестницы) для обслуживания

*** Производитель оставляет за собой право изменять габаритные размеры оборудования, при условии сохранения минимально допустимого объема*

2. ТЕХНОЛОГИЯ ОЧИСТКИ СТОКОВ

Установка представляет собой цилиндрическую емкость, в которой оборудованы две камеры. В установке стоки проходят через две ступени очистки:

Сточные воды поступают в камеру первичного отстоя, где происходит осаждение взвешенных веществ и гравитационное отделение жиров на поверхность. Затем вода самотеком с нижнего уровня поступает во вторую камеру. Во второй камере происходит дополнительное отделение неэмульгированного жира и масел, после чего стоки поднимаются до уровня выпускающего коллектора и поступают в канализационную сеть. Конструкция жиросепаратора допускает установку датчиков контроля накопившегося жира и илового слоя.

3. ИНСТРУКЦИЯ ПО ЭКСПЛУАТАЦИИ

Проверяйте состояние работы жиросепаратора не реже одного раза в полгода. Периодически измеряйте толщину слоя осадка.

Осадок, осевший на дно уловителя, откачивается спецмашиной.

Не реже одного раза в два года производите полную разгрузку жиросепаратора. Смывайте со стен прилипшую грязь водой под давлением. Проверяйте также исправность уловителя.

Систематически производите очистку тонкослойных фильтрующих модулей (при их наличии) для избежания засорения, которое может повлиять на качество очистки сточных вод.

Периодичность очистки тонкослойных модулей зависит от степени загрязнения поступающих сточных вод, поэтому очистку нужно производить при необходимости, но не реже одного раза в год. Для очистки тонкослойных блоков нужно полностью разгрузить жирословитель. Модули поднимаются через технический колодец наружу. По очереди поднимите модули из установки и промойте водой под давлением. Вода от мытья направляется прямо в уловитель (в противном случае смывку блоков производите в специальном месте, откуда вода от мытья направляется на обработку): Очень важно смыть скопившиеся между пластинами глину, ил, песок и т.д.

4. МОНТАЖ

Жирословитель устанавливается и подключается к точке выхода внутренней системы канализации, имеющей в своей конструкции вентилируемый стояк. При отсутствии вентиляционного стояка, его необходимо установить с точкой выхода под конек дома. Согласовать со специалистами необходимость оборудования вентиляции емкости жирословителя, в случае отсутствия необходимости заглушить имеющийся на изделии патрубок вентиляции.

Проектирование, установка, и применение очистных сооружений должно осуществляться с учетом требований СНиП 2.04.03-85, СНиП 2.04.01. -85, СанПиН 2.1.5.980-00 и других соответствующих строительных норм и правил, а в условиях Московской области - также ТСН ВиВ-97МО.

При планировании системы необходимо учитывать ряд факторов: состав грунта, его фильтрующие способности, санитарные зоны, наличие водоисточников питьевого назначения, наличие карстовых пород, защищенности подземного водоносного горизонта, высоты стояния грунтовых вод (с учетом периода весеннего снеготаяния и ливневых дождей осадков), требования СЭС данного района, доступность для техобслуживания. (СанПин 2.1.5.980-00 «Гигиенические требования к охране поверхностных вод»).

При выборе места установки консультируйтесь со специалистами.

Установку и монтаж системы целесообразно проводить при помощи специализированной монтажной бригады или под контролем технического специалиста предприятия.

Требования к месту под установку изделия:

При выборе места под установку необходимо руководствоваться следующими рекомендациями:

- Установку, по возможности, располагать ниже сооружения по естественному уклону местности. Предусмотреть возможность подъезда к установке ассенизационной машины для откачки осадка.

- Располагать установку по возможности ближе к дому. Оптимальное расстояние 3-5 метров. Следует иметь в виду, что увеличение длины трассы до установки ведет к усложнению прочистки в случае засора. Трассу длиннее 15 метров необходимо выполнять с промежуточным колодцем.

- Трасса от дома к установке должна быть прямой. Если невозможно организовать прямую трассу, в местах перегибов устраивают повторные колодцы.

Площадка под очистную установку должна располагаться на расстоянии не менее:

- от границы грунта, дороги - 5 м
- от водохранилища, ручья - 10-30 м
- от источника питьевой воды - 50 м
- от деревьев - 3 м -от жилого дома - 3 м.

5. ПОДГОТОВКА КОТЛОВАНА

5.1 Устройство котлована для жируловителя

Траншея под подводящую к установке трубу от выпуска из дома делается с уклоном 2% (20 мм на 1 пм). На дне траншеи делается выравнивающая подсыпка. Котлован под установку изделия имеет габариты в плане на 500 мм шире изделия с каждой стороны для обеспечения возможности выполнения работ по оборудованию жируловителя.

Важно! Обеспечить безопасный уклон стен котлована в соответствии с требованиями СНиП 12-03- 2001 «Безопасность труда в строительстве Часть 1» и СНиП 12-04-2002 «Безопасность труда в строительстве. Часть 2. Строительное производство».

Глубина котлована с песчаной подушкой (15-20 см) определяется в зависимости от габаритных размеров изделия и рассчитывается как сумма расстояния от уровня площадки до низа подводящего трубопровода, расстояния от низа входного патрубка до низа изделия и высоты песчаной подушки дна котлована (с учетом пригрузочной плиты - при наличии). Отклонение от горизонтальности дна котлована под установку не более 10 мм на 1 м.

Отводящая труба от выходного патрубка жируловителя укладывается с уклоном не менее 1% (10 мм на 1 метр).

5.2. Установка изделия

На дно котлована положить не менее 15 см слой утрамбованного песка без камней.

Для того, чтобы изделие прочно стояло, и чтобы зафиксировать его положение, следует, во время установки, заполнить емкость чистой водой. Уложить слой песка высотой 15...20 см между стенками котлована и ёмкости и уплотнить. Присоединить коммуникации к патрубкам изделия.

5.3 Обратная засыпка котлована и траншей системы

Подводящую и отводящую трубы сначала присыпают песком вручную. Закрывают люки на колодцах установки и так же сначала присыпают вручную песком, не имеющим крупных включений. Это делается для исключения поломки теплоизоляции. Засыпка жир-ля до высоты не менее 40 см над емкостью производится песком.

Важно! Обратную засыпку жироуловителя производить послойно (слоями не более 250 мм с обязательным предварительным полным наполнением емкости жироуловителя водой!

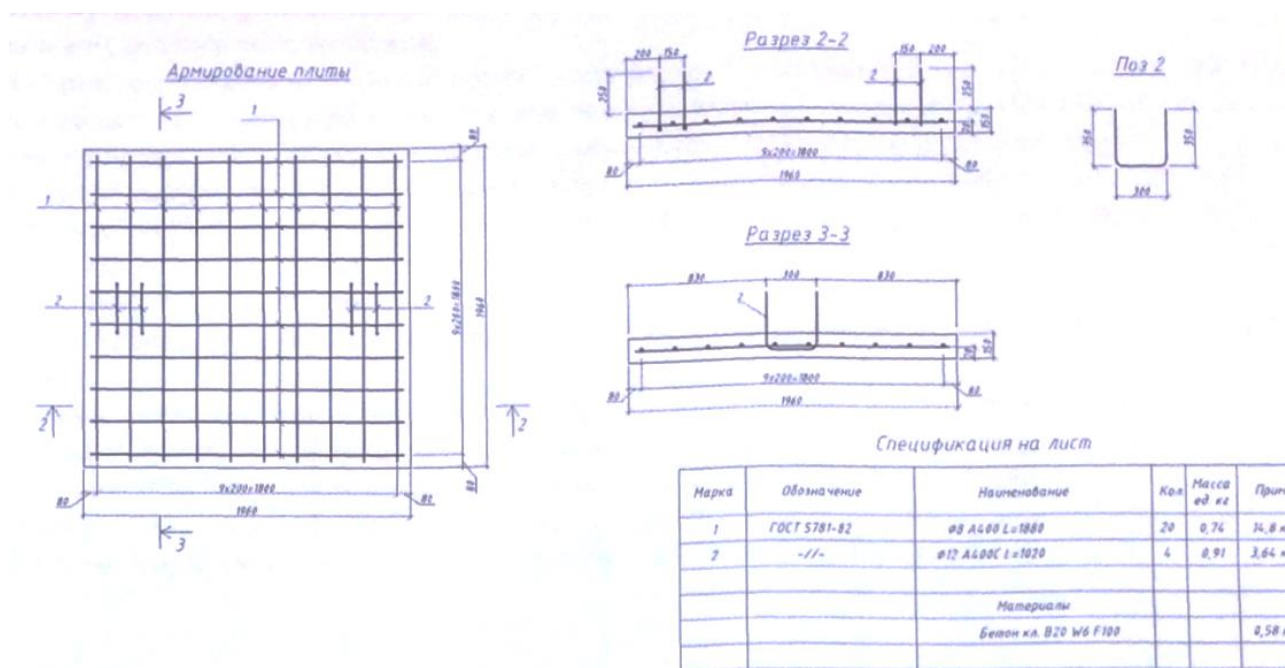
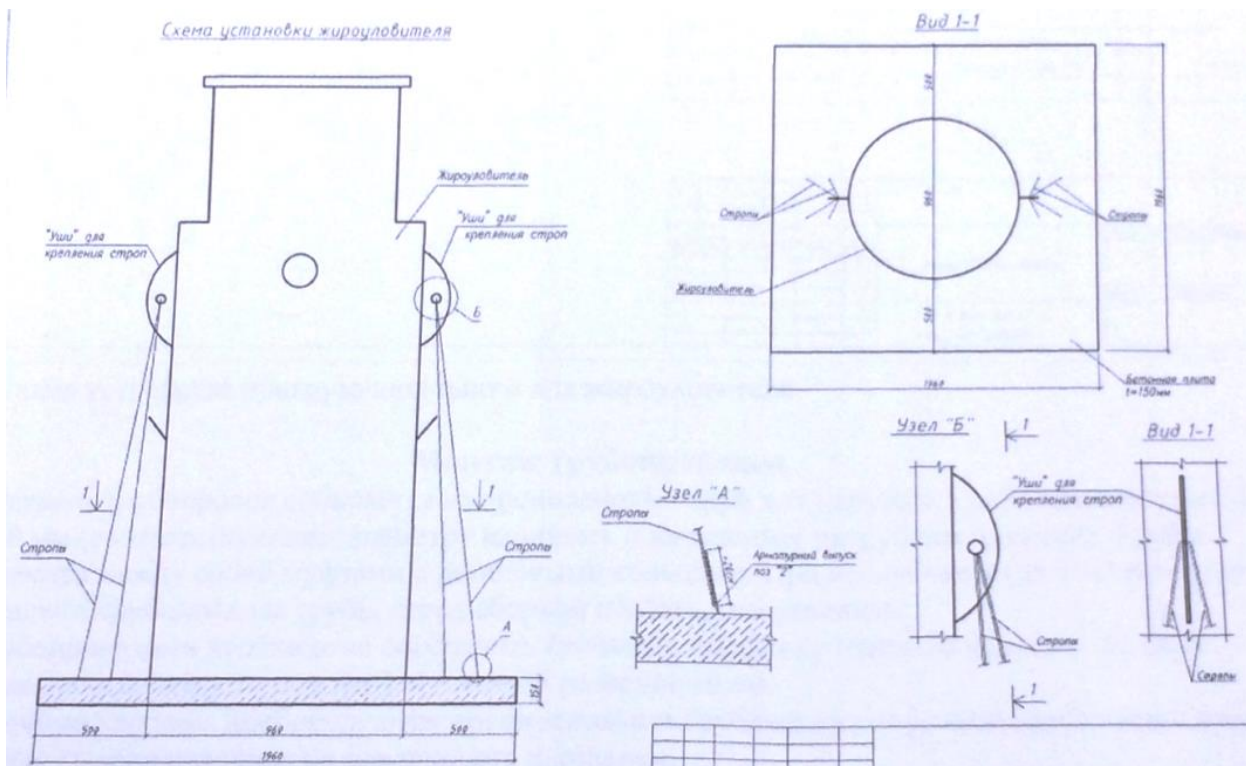
На оставшуюся высоту обратную засыпку допускается выполнять вынутым ранее грунтом. Верхний слой (по поверхности площадки) засыпается растительным грунтом.

6. МОНТАЖ ЖИРОУЛОВИТЕЛЯ С ПРИГРУЗОМ

При глубине лотка подводящего трубопровода более 1500 мм требуется установка жир-ля с обязательным устройством пригрузочной плиты. В иных случаях следует руководствоваться уровнем грунтовых вод в точке монтажа. Пригрузочная плита заливается для исключения всплытия жир-ля в процессе эксплуатации, и дополнительно служит для равномерного распределения нагрузок. Толщина плиты составляет не менее 25 см, габаритные размеры на 500 мм больше размеров изделия. В котловане по его периметру и на всю глубину устанавливается опалубка, в которой заливается усиленная стальной арматурой бетонная плита. Толщина плиты рассчитывается из расчета габаритных размеров очистного сооружения и удельного веса бетона (для справки 1 м. куб. бетона 2500 кг). Жир-ль крепится стропами через специально подготовленные проушины, к железобетонной плите. Возможна установка жир-ля с вертикальным баком в бетонном стакане с толщиной стенок 10 см. Если ёмкость устанавливается под проезжей частью или парковочной площадкой для транспортных средств средней и выше средней тяжести, над ёмкостью под дорожным покрытием следует установить (отлить) железобетонную плиту (не менее 20 см) для выравнивания нагрузки, которая должна быть длиннее и шире ёмкости не меньше чем на 1 м. Максимальное расстояние 4-5м (длина стандартного шланга ассенизационной машины 7 м с учетом опускания вниз).

7. УСТАНОВКА ИЗДЕЛИЯ С ПРИГРУЗОМ

При высоком уровне пригрунтовых вод, требуется осуществить пригруз жироуловителя, во избежание его всплытия.



8. МОНТАЖ ТРУБОПРОВОДОВ

Подводящий трубопровод собирается из пропиленовых труб для наружных работ диаметром 110 или 160 мм (соответствующим диаметру входному и выходному патрубкам изделия). Трубы соединяются между собой муфтами с резиновыми кольцами. При неглубоком (до 1 м) залегании подводящего трубопровода трубы перед сборкой необходимо утеплить.

Под трубопроводами необходимо обеспечить песчаную подсыпку высотой не менее 10 см и обратную засыпку песком над трубой высотой не менее 10 см. Разгрузочные колодцы дооборудуются пропиленовыми трубами для наружных работ диаметром 200 мм для вывода колодцев на поверхность площадки.

9. ВАРИАНТ С ДАТЧИКОМ УРОВНЯ

Сигнализатор уровня LC2-1 - это устройство, определяющее степень наполнения ёмкости отстойника смесью жира. Жир в ёмкости скапливается на поверхности воды. Устройство контроля определяет количество жира и выдаёт световой и звуковой сигналы, если объём жира в ёмкости выше нормы.

Объём жира не должен превышать определённых границ. За этим следит емкостной датчик. Также в приборе предусмотрена возможность подключения датчика переполнения, следящего за степенью забитости сливной трубы и, как следствие, переполнением ёмкости отстойника.

Датчик подключён к измерительному устройству, которое устанавливается внутри помещения, в удобном для наблюдения месте.

Датчик переполнения на 3х-жильном кабеле опускается в ёмкость приблизительно на 100 мм выше уровня сливной трубы. Если сливная труба забита, то ёмкость отстойника наполняется и датчик, попадая в жидкость, выдаёт аварийный сигнал.

10. ГАРАНТИИ ИЗГОТОВИТЕЛЯ

Гарантийный срок эксплуатации жиρούловителя составляет 24 месяца со дня продажи или 28 месяцев со дня изготовления.

Гарантийный ремонт производится по предъявлению настоящего паспорта с заполненным гарантийным талоном, со штампом продавца и датой продажи. В случае отсутствия даты продажи, гарантийный срок считается с даты изготовления.

Гарантия распространяется на все дефекты, возникшие по вине производителя.

Гарантия не распространяется на дефекты, возникшие по вине потребителя в результате нарушения правил перевозки, монтажа и эксплуатации оборудования.

11. СВЕДЕНИЯ О ПРИЕМКЕ

Жиρούловитель «ЭКОСЕТИ» соответствует ТУ 4859-002-65664573-2016 и признан годным для эксплуатации.

Модель: _____

Заводской номер: _____

Дата изготовления «__» _____ 20__ г.

Отметка о приемке

подпись

расшифровка подписи

М.П.

12. ГАРАНТИЙНЫЙ ТАЛОН ПРОИЗВОДИТЕЛЯ
Жироуловитель «ЭКОСЕТИ»

Жироуловитель «ЭКОСЕТИ»

Модель: _____

Заводской номер: _____

Дата продажи «__» _____ 20__ г.

Дата ввода в эксплуатацию «__» _____ 20__ г.

М.П.

.....
НАИМЕНОВАНИЕ, АДРЕС, ТЕЛЕФОН ТОРГОВОЙ ОРГАНИЗАЦИИ
(заполняется продавцом)

Жироуловитель «ЭКОСЕТИ»

Модель: _____

Заводской номер: _____

Дата продажи «__» _____ 20__ г.

Дата ввода в эксплуатацию «__» _____ 20__ г.

М.П.

При покупке жироуловителя требуйте заполнения
гарантийного талона!

Наши работы

