



Miscelatore planetario da 60lt indicato per impasti e per il montaggio di albume, panna, pan di spagna, etc. Regolazione della velocità con inverter. Monitoraggio di sicurezza della presenza vasca e del riparo vasca. Trasmissione con scatola ad ingranaggi in bagno d'olio. Corona e pignone in acciaio in bagno d'olio, campana ingranaggi in ghisa. Tastierino elettronico(opzione), con 100 programmi di lavoro, ciascuno con cinque fasi distinte con impostazione dei tempi di lavoro, velocità e pause. Versione inox su richiesta

60 l planetary mixer suitable for kneading any dough as well as for beating egg whites, cream, sponge batters, etc. Speed adjustment by means of an inverter. Safety detection of the bowl and its cover. Transmission with gearbox in oil bath. Steel crown and pinion, cast iron gear housing. Electronic keypad (optional), with 100 working programs, each with five distinct phases with setting of working time, speed and pauses. Stainless steel version available upon request

Mélangeur planétaire de 60 l, idéale pour pâtes et pour le montage de blanc d'œuf, crème, gâteaux éponge, etc. Réglage de la vitesse par inverseur. Contrôle de sécurité de la présence de la cuve et de sa protection. Transmission par boîte à engrenages en bain d'huile. Couronne et pignon en acier, boîte à engrenages en fonte. Clavier électronique (optionnel) avec 100 programmes de travail, chacun avec cinq phases distinguées avec paramétrage des temps de travail, de la vitesse et des pauses. Version en acier inox sur demande

Mezcladora planetaria de 60 litros apta para cualquier masa y para elaborar yemas, nata, bizcochuelos, etc. Regulación de la velocidad con inverter. Control de seguridad de la presencia del bol y de su protección. Transmisión con caja de mecanismo en baño de aceite. Corona y piñón de acero, campana de engranajes de hierro fundido. Teclado electrónico (opcional), con 100 programas de trabajo, cada uno con cinco fases distintas con configuración de los tiempos de trabajo, velocidades y pausas. Versión de acero inoxidable disponible bajo petición

Планетарный миксер на 60 л предназначен для изготовления любого теста, взбивания белков, сливок, бисквитного теста и др. Регуляция скорости посредством инвертера. Система безопасности с установленной чашей и её защитными устройствами. Привод в масляной ванне. Венчик и шестерня из стали, колпак из чугуна. Электронная клавиатура (опция) со 100-а рабочими программами, каждая из которых состоит из пяти шагов с определением длительности программы, рабочей скорости и перерывов. Версия из нержавеющей стали по запросу

60l-Planetenrührwerk, ideal für Teig und für das Schlagen von Eiweiß, Sahne, Biskuitteig, usw. Drehzahlpassung durch Umrichter. Sicherheitskontrolle über die Schüssel und deren Schutzvorrichtung. Übertragung durch Getriebe im Ölbad. Krone und Ritzel aus Stahl, Getriebegehäuse aus Gußeisen. Elektronische Tastatur (optional) mit 100 Arbeitsprogrammen, jedes mit fünf verschiedenen Phasen mit Einstellung von Arbeitszeiten, Drehzahl und Pausen. Ausführung in Edelstahl auf Anfrage

Specifiche tecniche - Technical specifications - Fiche technique

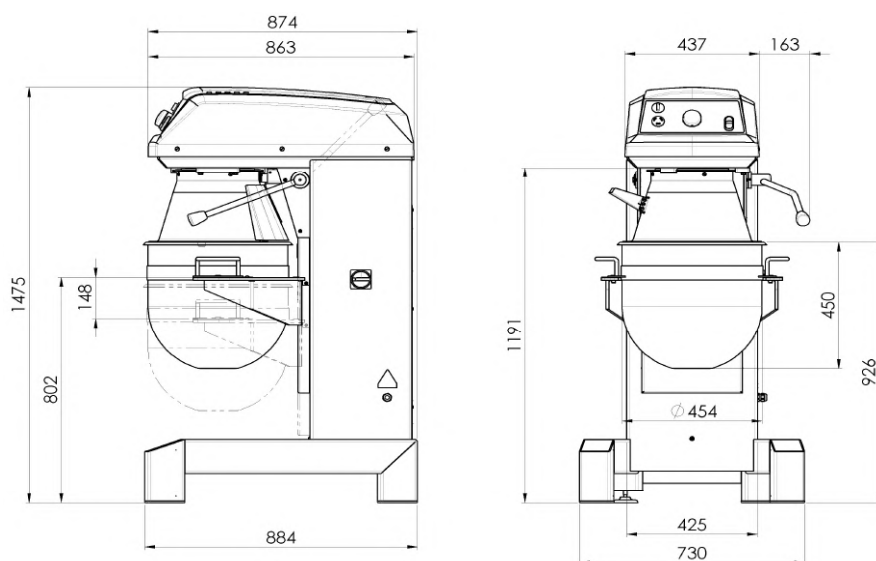


X = Standard O = Optional

B60

B60P

	B60	B60P
Struttura in acciaio verniciato a polvere - Powder painted steel frame - Structure en acier et vernie de peinture en poudre	X	X
Regolazione velocità con inverter - Inverter speed adjustment - Réglage vitesse par inverseur	X	X
Timer - Timer - Minuteur	X	X
Trasmissione a cinghia e scatola ingranaggi in bagno d'olio - Belt and gear box in oil bath transmission - Transmission par courroie et boîte à engrenages en bain d'huile	X	X
Corona e pignone in acciaio in bagno d'olio - Steel pinion and crown in oil bath - Couronne et pignon en acier en bain d'huile	X	X
Sollevamento vasca con leva manuale - Lever bowl lifting - Soulèvement cuve par levier	X	X
Rimozione vasca senza rimozione degli attrezzi - Bowl removal w/out tool removal - Démontage cuve sans dém. outils	X	X
Vasca inox - S/steel bowl - Cuve en inox	X	X
Monitoraggio presenza riparo e vasca - Detection of bowl and its protection - Contrôle présence cuve et protection	X	X
Frustra, spirale, spatola - Whisk, spiral, beater - Fouet, spirale, palette	X	X
Griglia di protezione vasca inox rimovibile per lavaggio - S/steel removable protection grid - Grille de protection amovible en inox	X	X
Scivolo ingredienti - Ingredient funnel - Glissière pour ingrédients	X	X
Sollevamento vasca elettrico - Electric bowl lifting - Soulèvement électrique cuve	O	O
Carrello vasca in acciaio inox - S/steel trolley - Chariot cuve en inox	O	O
Raschiatore - Scraper - Racleur	O	O
Gancio - Hook - Crochet	O	O
Kit riduzione vasca 40lt - Bowl reduction kit 40l - Kit réduction cuve 40l	O	O
Tastierina programmabile con 100 programmi - 100 program key board - Clavier élect. avec 100 programmes	O	O
Voltaggio - Voltage - Voltage	400V-3ph-50/60Hz-2,2kw	400V-3ph-50/60Hz-3,0kw
Peso netto/lordo kg - Net/gross weight kg - Poids net/brut kg	277 / 313	
Dimensioni imballo cm - Packing dimensions cm - Dimensions emballage cm	82 x 112 x h172	



Illustrazioni, foto, dati tecnici, pesi e caratteristiche rappresentate si intendono a titolo indicativo, non sono quindi vincolanti e possono variare in funzione del modello e degli allestimenti - **Images, photos, technical data, weights and features illustrated herein are only for information purposes and may contain optional accessories. They are not binding and may vary according to the model and the setting up** - Les images, les photographies, les données techniques, le poids et les caractéristiques indiquées doivent être considérées indicatives, elles ne sont pas contraignantes et peuvent varier selon le modèle et les équipements installés