



Taglierina per pane automatica a velocità singola. Indicata per il retro banco e per un utilizzo generico. Per la sua semplicità d'uso è particolarmente adatta ai punti vendita nella GDO. Coperchio di sicurezza in acciaio con chiusura e apertura automatici. Sportello frontale di prelievo prodotto con dispositivo di sicurezza.

**Single speed automatic bread slicer. Suitable for behind-the-counter and general use. Thanks to its ease of use, it is particularly suitable for stores in large-scale retail trade. Steel safety cover that can open/close automatically. Front door for product collection equipped with safety device.**

Trancheuse à pain automatique à une vitesse. Idéale pour l'arrière-comptoir et pour une exploitation générique. Grâce à sa facilité d'emploi elle est particulièrement adaptée aux points de vente de la GDO. Couvercle de sécurité en acier à fermeture et ouverture automatique. Porte frontale pour prise produit avec dispositif de sécurité.

Cortadora de pan automática de una sola velocidad. Adecuada para la parte de atrás del mostrador de la tienda y el uso general. Gracias a su sencillez de uso es particularmente adecuada para las tiendas de venta al por menor. Tapa de seguridad de acero con cierre y apertura automáticos. Puerta frontal de retiro producto con dispositivo de seguridad.

Односкоростная автоматическая хлеборезка. Подходит для магазинов и общего использования. Благодаря простоте использования особенно подходит для магазинов розничной торговли. Стальная защитная крышка с автоматическими закрытием и открытием. Фронтальная дверца для собратия продукции с защитным прибором.

Automatische Brotschneidemaschine mit einer Schneidgeschwindigkeit. Geeignet für den hinteren Thekenbereich und für die allgemeine Verwendung. Dank ihrer Benutzerfreundlichkeit ist sie besonders für Verkaufsstellen im organisierten Großhandel ideal. Sicherheitsabdeckung aus Stahl mit automatischer Schließung und Öffnung. Fronttür zur Produktentnahme mit Sicherheitseinrichtung.

Illustrazioni, foto, dati tecnici, pesi e caratteristiche rappresentate si intendono a titolo indicativo, non sono quindi vincolanti e possono variare in funzione del modello e degli allestimenti - **Images, photos, technical data, weights and features illustrated herein are only for information purposes and may contain optional accessories. They are not binding and may vary according to the model and the setting up** - Les images, les photographies, les données techniques, le poids et les caractéristiques indiquées doivent être considérées indicatives, elles ne sont pas contraignantes et peuvent varier selon le modèle et les équipements installés

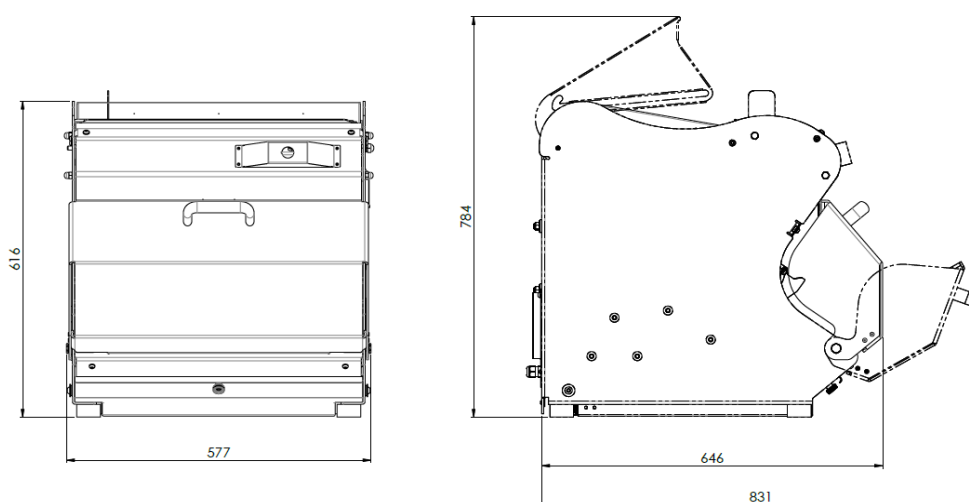
# Specifiche tecniche - Technical specifications - Fiche technique



X = Standard O = Optional

## CP42-PL

Corpo in acciaio verniciato a polvere - <b>Powder painted steel frame</b> - Structure en acier et vernie de peinture en poudre	X
Modello automatico - <b>Automatic model</b> - Modèle automatique	X
Velocità singola - <b>Single speed</b> - Une vitesse	X
Coperchio superiore in acciaio inox - <b>S/steel upper cover</b> - Couvercle supérieur en inox	X
Sportello frontale di prelievo prodotto - <b>Front door for product collection</b> - Porte frontale pour prise produit	X
Passo lame fisso - <b>Fixed pitch</b> - Pas des lames fixe	X
Passi lame disponibili mm - <b>Available pitches mm</b> - Pas des lames disponibles mm	9-10-11-12-13-14-15-16-18-20-21
Altezza max. taglio mm - <b>Max cutting height mm</b> - Hauteur max. de coupe mm	180
Dimensione max. pane mm - <b>Max loaf dimensions mm</b> - Dimensions max. pain mm	420 x 230
Cassetto briciole - <b>Crumb drawer</b> - Tiroir à miettes	X
Supporto pane per insacchettamento - <b>Loaf support for packing</b> - Support pain pour le conditionnement	X
Lame rinforzate - <b>Reinforced blades</b> - Lames renforcés	X
Carrello con ruote - <b>Trolley with wheels</b> - Chariot avec roulettes	O
Kit oliatura lame - <b>Blade oiling kit</b> - Kit de huilage des lames	O
Voltaggio / kw - <b>Voltage / kw</b> - Voltage / kw	400V-3ph-50/60Hz-0,75-Kw
Peso netto / lordo kg - <b>Net / gross weight kg</b> - Poids net / brut kg	111 / 116
Dimensioni imballo cm - <b>Packing dimensions cm</b> - Dimensions emballage cm	77 x 86 x h98



CP42-PL(1)

