



Miscelatore planetario da tavolo da 10l. Piccolo ma insostituibile per il montaggio di albume, panna, pan di spagna e qualsiasi altro impasto. Ideale per ristoranti, panifici e pasticcerie

10l table-top planetary mixer. Small but irreplaceable for beating egg-whites, cream, sponge batters and any other dough type. Ideal for restaurants, bakeries and pastry shops.

Mélangeur planétaire à table de 10l. Petit mais irremplaçable pour le montage de blanc d'œuf, crème, gâteaux éponge et toute autre pâte. Idéal pour les restaurants, les boulangeries et les pâtisseries.

Mezcladora planetaria de banco de 10 litros. Pequeña pero insustituible para la elaboración de yemas, nata, bizcochuelo y cualquier otra masa. Ideal para restaurants, panaderías y pastelerías.

Настольный планетарный миксер на 10 л. Компактных размеров, незаменимый для взбивания белков, сливок, изготовления бисквитного и любого другого теста. Идеально подходит для ресторанов, пекарен и кондитерских.

Das Tisch-Planetenrührwerk für 10l. Klein, aber unersetzbar für das Schlagen von Eiweiß, Sahne, Biskuitteig und jede andere Teigsarten. Ideal für Restaurants, Bäckereien und Konditoreien.

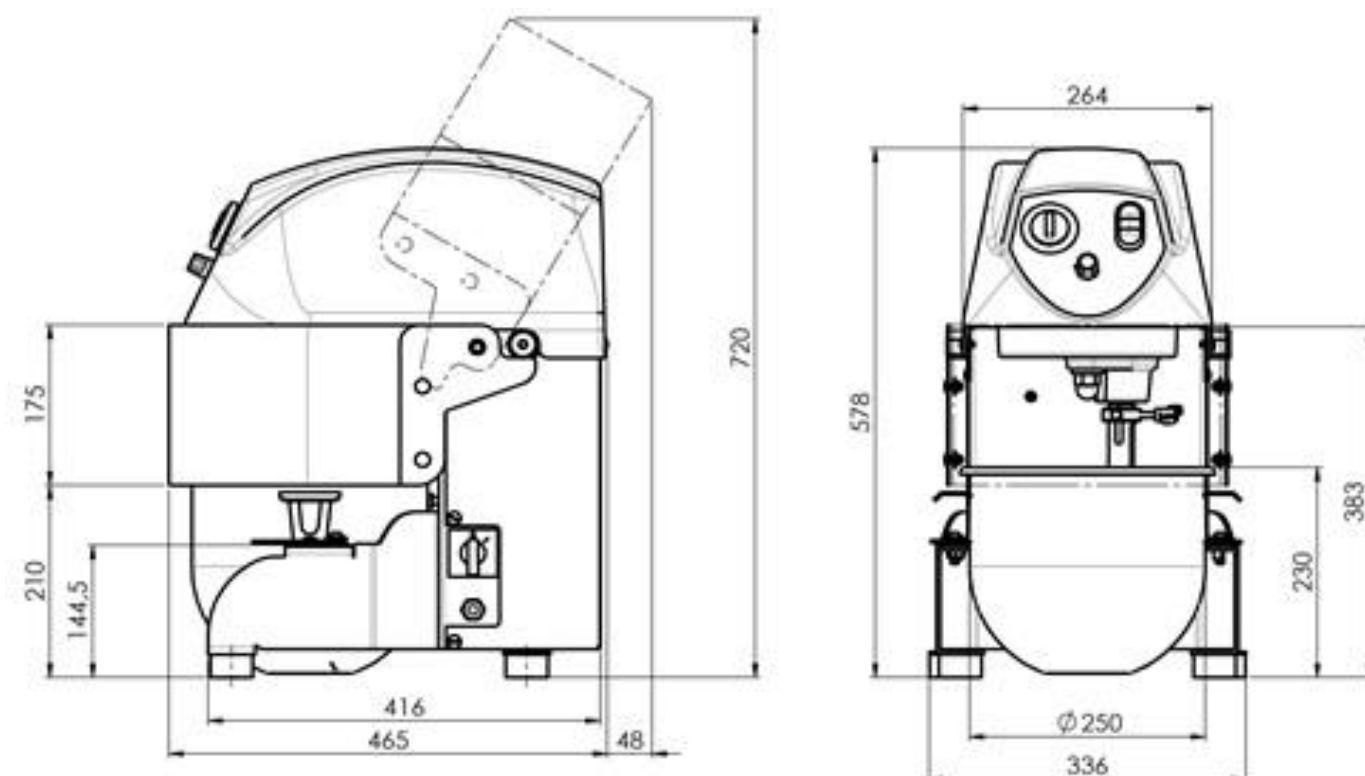
Specifiche tecniche - Technical specifications - Fiche technique



X = Standard O = Optional

B10

Struttura in acciaio verniciato a polvere - Powder painted steel frame - Structure en acier et vernie de peinture en poudre	X
Regolazione velocità con inverter - Inverter speed adjustment - Réglage vitesse par inverseur	X
Trasmissione con scatola ingranaggi in bagno d'olio - Gear box in oil bath transmission - Transmission par boîte à engrenages en bain d'huile	X
Vasca inox - S/steel bowl - Cuve en inox	X
Monitoraggio presenza riparo e vasca - Detection of bowl and its protection - Contrôle présence cuve et protection	X
Frusta, spirale, spatola - Whisk, spiral, beater - Fouet, spirale, palette	X
Protezione vasca in PTEG trasparente - PTEG bowl protection - Protection cuve en PETG transparent	X
Scivolo ingredienti - Ingredient funnel - Glissière pour ingrédients	X
Voltaggio - Voltage - Voltage	230V-1ph-50/60Hz-0,37Kw
Peso netto/lordo kg - Net/gross weight kg - Poids net/brut kg	31 / 34
Dimensioni imballo cm - Packing dimensions cm - Dimensions emballage cm	57 x 45 x h70



Illustrazioni, foto, dati tecnici, pesi e caratteristiche rappresentate si intendono a titolo indicativo, non sono quindi vincolanti e possono variare in funzione del modello e degli allestimenti - **Images, photos, technical data, weights and features illustrated herein are only for information purposes and may contain optional accessories. They are not binding and may vary according to the model and the setting up** - Les images, les photographies, les données techniques, le poids et les caractéristiques indiquées doivent être considérées indicatives, elles ne sont pas contraignantes et peuvent varier selon le modèle et les équipements installés