

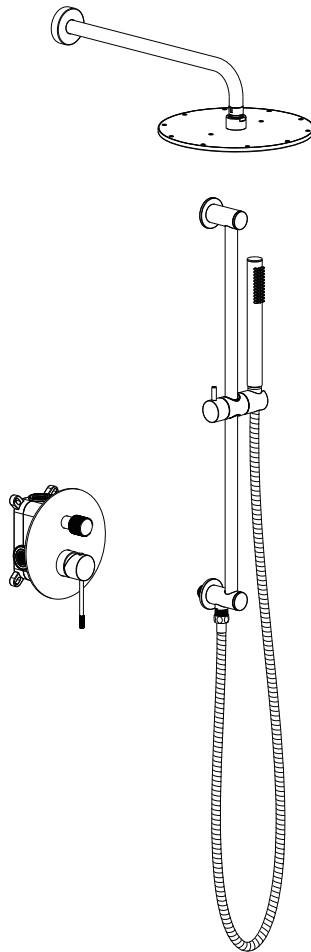


Genuine products

ИНСТРУКЦИЯ ПО МОНТАЖУ И ЭКСПЛУАТАЦИИ

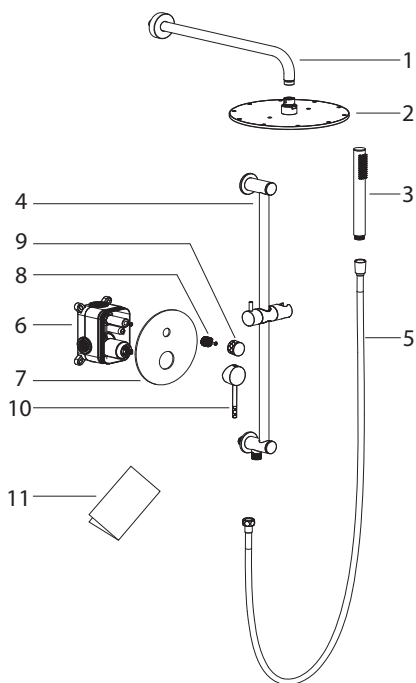
Душевая система встроенная

Арт.: Saona SX-2309



Timo – марка, заслуживающая доверия

СПИСОК ДЕТАЛЕЙ



1. Держатель лейки тропического душа
2. Тропический душ
3. Ручная лейка
4. Стойка душа с подключением шланга
5. Шланг душа
6. Встраиваемый блок управления смесителем
7. Декоративная накладка
8. Адаптер дивертора
9. Ручка управления дивертором
10. Ручка управления смесителем
11. Инструкция

Внимание!

Модель и размер тропического душа и ручной лейки отличаются в зависимости от артикула.

СИСТЕМНЫЕ ТРЕБОВАНИЯ

Для исправной работы необходимо соблюдение следующих условий:



Прочистить трубопровод до установки.

Рабочее давление воды (горячей и холодной) – 3-5 бар.

Максимальное статическое давление – 8 бар.

Если давление превышает или может превысить данный уровень, необходимо установить сертифицированный редуктор давления.

Для корректной работы смесителей и душевых систем с термостатическим картриджем установка редукторов давления обязательна!



Максимальная температура горячей воды – 80° С.

Если температура превышает 80° С, необходимо установить клапанный регулятор температуры.



Установка должна соответствовать требованиям местных инстанций.

В соответствии с надлежащей сантехнической практикой во избежание повреждения керамического картриджа механическими примесями должны быть установлены фильтры тонкой механической очистки 100 мкр.



Несоблюдение этих требований влечет за собой аннулирование гарантии.

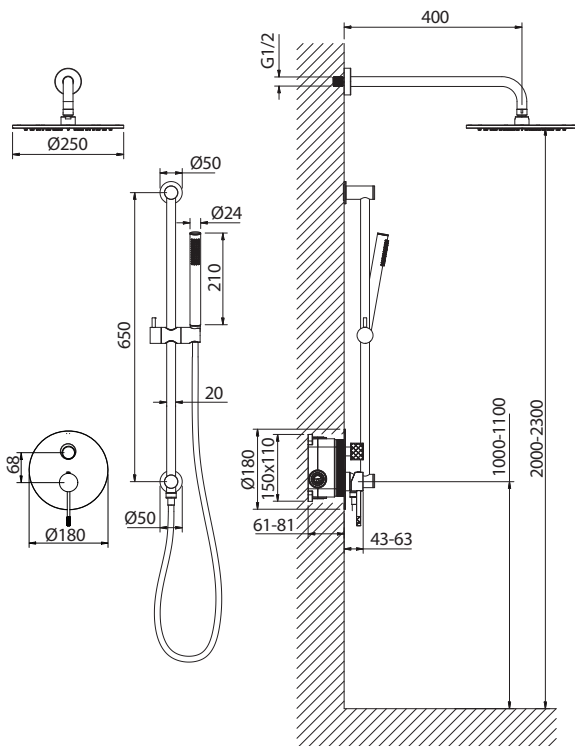
УСТАНОВКА ДУШЕВОЙ СИСТЕМЫ



Установка душевой системы скрытого монтажа – весьма сложная процедура. Внимательно изучите инструкцию!

Проводка труб осуществляется до укладки облицовки (как правило, плитки), к работе привлекают профессиональных сантехников.

- Определите точное место установки встраиваемого блока. Рекомендуем устанавливать блок на высоту 900-1100 мм от уровня пола.
- Подведите водопроводные трубы так, чтобы монтаж и демонтаж смесителя не вызывал затруднений.
- Убедитесь, что подача горячей воды – слева, а холодной – справа.
- Промойте впускные трубы перед финишной установкой.
- Блок устанавливается на глубину 61-81 мм от внешней поверхности стены.
- Закрепите блок со смесителем на стене крепежными винтами.
- Соедините водопроводные трубы с блоком.
- Определите точное место установки тропического душа и подведите к нему водопроводную трубу от смесителя. Рекомендуем устанавливать держатель тропического душа на высоту 2000-2300 мм от уровня пола.
- Определите точное место установки стойки для душа. Подведите водопроводную трубу от смесителя к отводу стойки для подключения шланга душа.



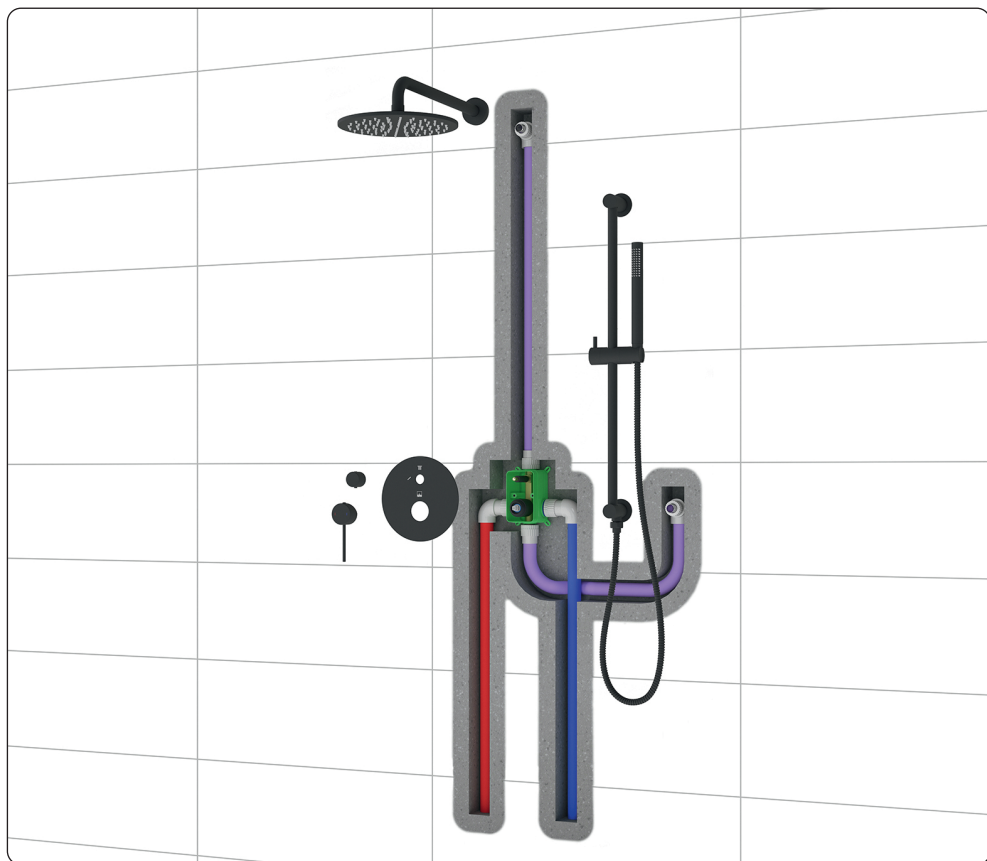
- Проверьте соединения на герметичность.
- Проверьте работу смесителя до укладки облицовки (плитки).

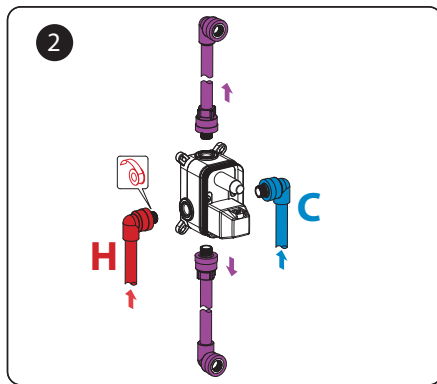


- Не снимайте защитную крышку до завершения всех отделочных работ. Это защитит блок управления от попадания пыли.

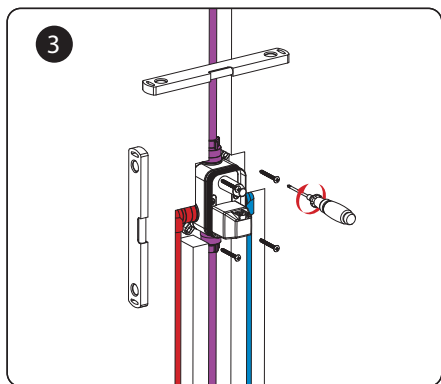
- После укладки облицовки нанесите водостойкий герметик на край плитки.
- Установите декоративную накладку, и прижмите ее к стене.
- Установите ручку дивертора и ручку управления смесителем.
- Затяните ручки винтами при помощи шестигранного ключа.
- Установите держатель лейки тропического душа.
- Прикрутите лейку тропического душа к держателю.
- Установите стойку для душа на стене (рис. 10, 11, 12, 13).
- Прикрутите ручную лейку к шлангу, а шланг к отводу стойки.

СХЕМА ПОДКЛЮЧЕНИЯ

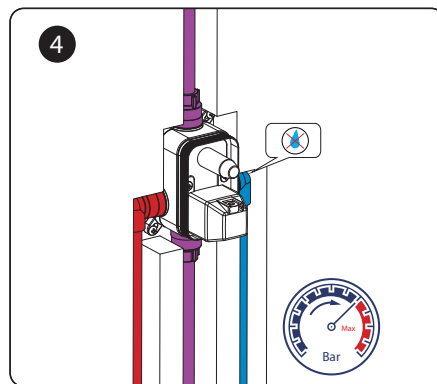




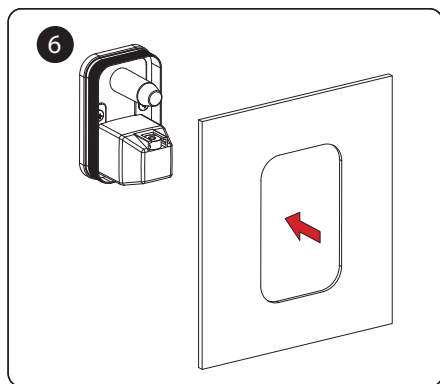
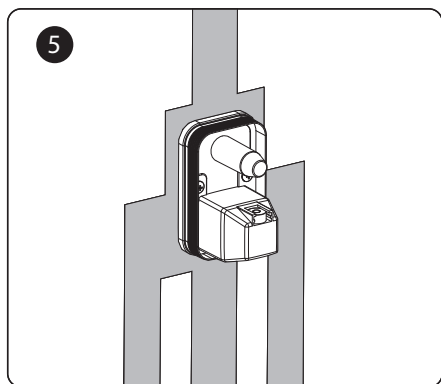
Подсоедините корпус встроенного блока к водопроводу, используя соответствующие фитинги, (C) – входное отверстие для холодной воды, а (H) – входное отверстие для горячей воды.



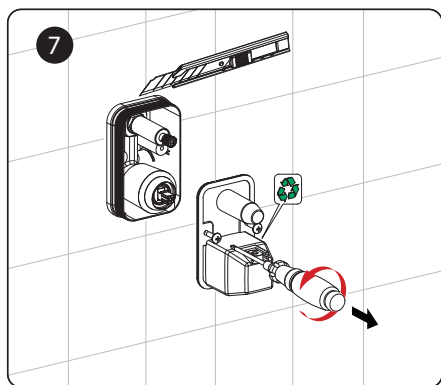
Используя уровень, установите блок на стену и отметьте положение крепежных выступов (x4), просверлите отверстия и прикрепите встроенный блок к стене с помощью винтов и анкеров.



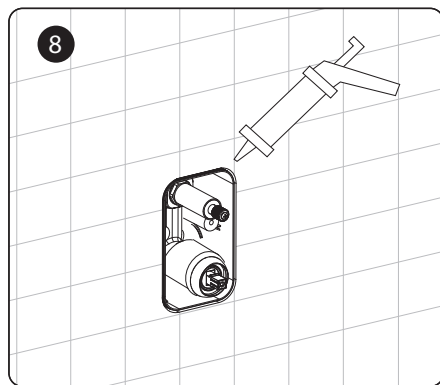
Проверьте все соединения на герметичность.



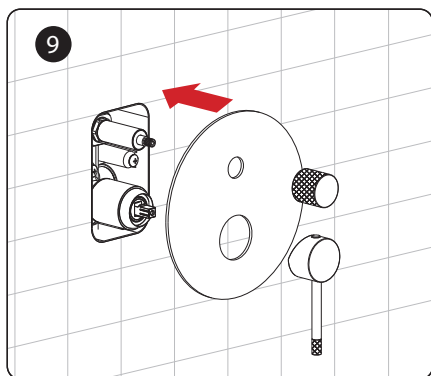
Используя шаблон, вырежьте отверстие в плитке, затем соответствующим образом уложите плитку.
Не снимайте защитную крышку до завершения всех отделочных работ. Это защитит блок управления от попадания пыли.



Следуя линии разреза на коробке, отрежьте выступающую часть коробки. Удалите защитную крышку.

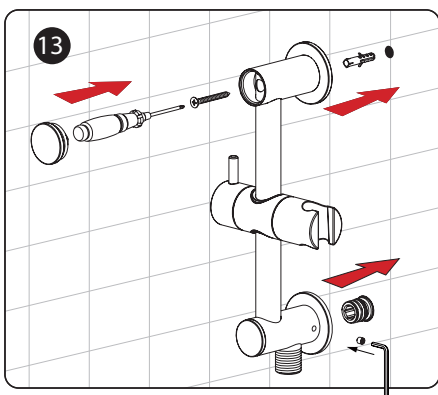
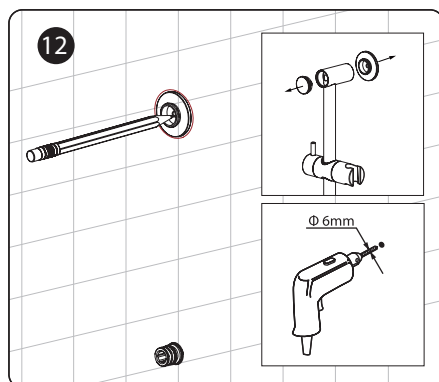
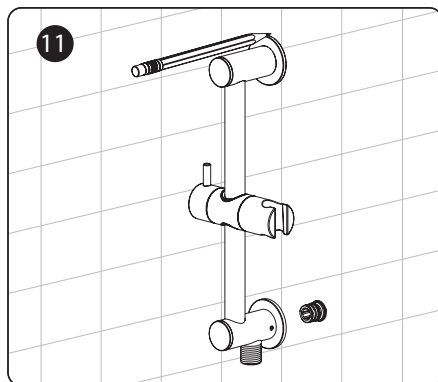
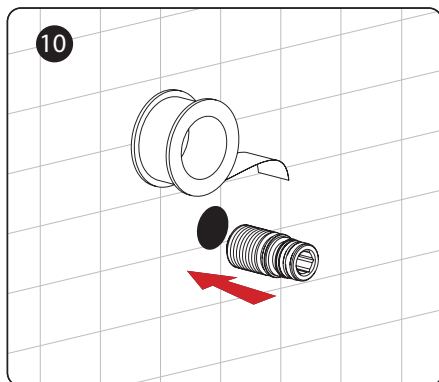


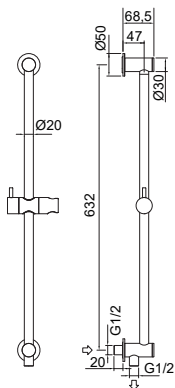
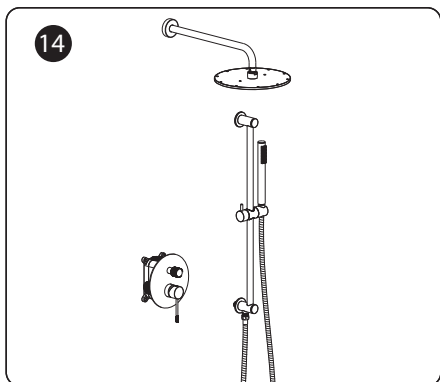
После укладки облицовки нанесите водостойкий герметик на край плитки.



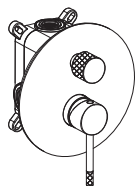
Наденьте декоративную накладку на корпус смесителя. Установите адаптер на шток дивертора и затяните его винтом. Наденьте ручку дивертора и ручку смесителя, зафиксируйте их шестигранными винтами.

УСТАНОВКА СТОЙКИ ДУША





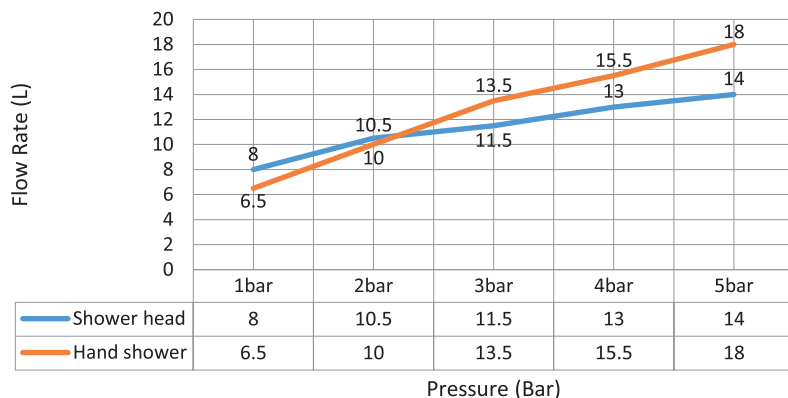
РАБОТА СМЕСИТЕЛЯ



Поверните ручку дивертора в положение 12:00, для подачи воды в режим «тропический душ».
Поверните ручку дивертора по часовой стрелке на 90° для переключения в режим «ручной душ».

Производитель оставляет за собой право вносить изменения в конструкцию, дизайн и комплектацию изделия без предварительного уведомления.

ДИАГРАММА РАСХОДА ВОДЫ



ГАРАНТИЯ, ОБСЛУЖИВАНИЕ И УХОД

Изготовитель гарантирует исправную работу изделия в течение 5 лет с момента покупки и обязуется по своему усмотрению отремонтировать или заменить неисправный товар в течение гарантийного срока. Регулярно мойте поверхность смесителя водой и вытирайте мягкой тканью. Допускается применение следующих очистителей: мягких жидких очистителей, бесцветных очистителей стекол, очистителей и полирующих жидкостей без абразивов.



Во избежание повреждения смесителя запрещается использовать: жесткую щетку, абразивные, полирующие порошки и другие очистители с гранулами, кислотные очистители, поскольку они могут разъесть покрытие.

Несоблюдение этих требований влечет за собой аннулирование гарантии.

УСЛОВИЯ ГАРАНТИИ

- Гарантийному ремонту не подлежат смесители с механическими повреждениями корпуса, а также лейки, душевые шланги и изливы.
- Гарантия 5 лет распространяется на корпус, картридж и переключатель (дивертор смесителя).
- Гарантия на ручной душ, тропический душ, шланг душа, аэратор, подводку – 1 год.
- На гарантийное обслуживание принимается смеситель в полной комплектации производителя.
- При возникновении неисправности замене или ремонту подлежат только вышедшие из строя детали смесителя.

В гарантийном ремонте может быть отказано в случае:

- Механических повреждений.
- Неправильного монтажа и эксплуатации смесителя.
- Ремонта и замены деталей смесителя посторонними лицами.
- Загрязнения смесителя инородными предметами, ржавчиной, образованием известкового налета.
- Естественного износа деталей (уплотнителей, декоративных накладок, аэраторов).

Артикул _____

Наименование товара _____

Дата продажи _____

Продавец _____

Претензий по комплектации и внешнему виду не имею:

_____»
«подпись покупателя»

Адрес стационарного сервисного центра ТИМО (без выезда мастера):
143442, Московская обл., г. Красногорск, пос. Отрадное, Пятницкое шоссе, 6-й км, стр. 9, здание 13
+7 (495) 787-01-28
www.timotrader.ru
Режим работы: понедельник-пятница с 11:00-18:00

