

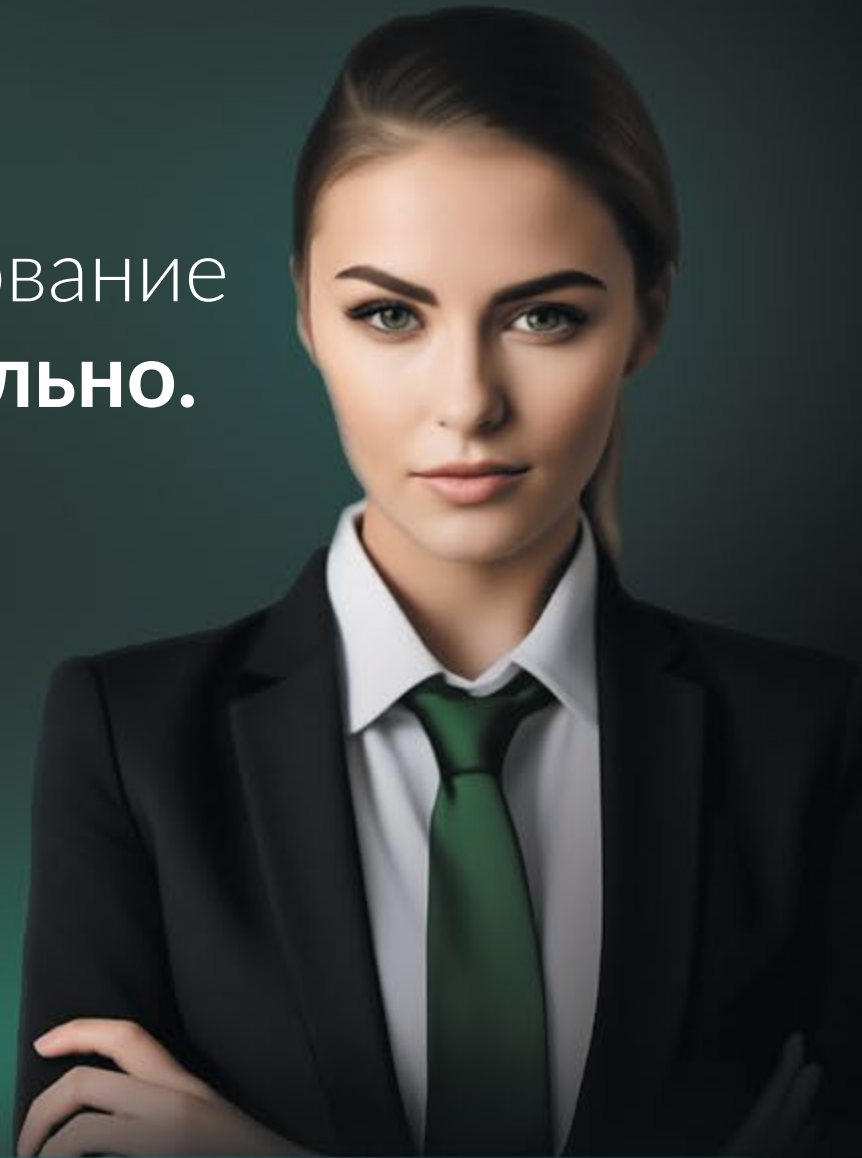
esoclima

У истоков вдохновения

2024

Кондиционирование
Профессионально.

esoclima.ru ↗



esoclima

Бытовые

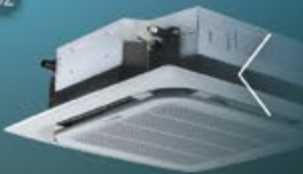
Мультисплит

Полупром

Вентиляция



02



Полупромышленные системы
кондиционирования PRO Line

01



Бытовые сплит-системы
серии Wind Line



Вентиляционные системы
серии PRO Vent

Наша миссия

Руководящим принципом компании Ecoclima является экологичный подход в производстве и потреблении. Внимание к мельчайшим деталям заложено в функциональность нашего оборудования. Мы предлагаем качественный продукт по конкурентной цене. Широкий ассортимент для решения задач любой сложности. Передовые энергосберегающие технологии и востребованные решения.

Инновации

Используя современные инновационные технологии, мы предлагаем энергосберегающую климатическую технику, соответствующую мировым стандартам, стабильные гарантии и надежность в ее работоспособности. Ecoclima предана высокому качеству своего оборудования и обслуживания, в основе которых надежные, открытые и долгосрочные отношения.

Опыт

Компания Ecoclima с 2005 года создаёт энергию для глобальных изменений, направленных на улучшение качества среды, в которой живут и работают люди.

Команда

У нас мощная профессиональная команда, передовые технологии и безупречная система обслуживания, благодаря которым мы достигаем превосходства продукции Ecoclima.

Сервис и гарантии

Сервисная поддержка через нашу широкую Партнерскую сеть по всей России - это залог стабильности и гарантий будущего каждого из нас.

ecoclīma

У истоков вдохновения

Забота об окружающей среде

В сплит-системах Ecoslima используются энергосберегающие технологии, позволяющие разумно использовать электроэнергию, что благоприятно сказывается на окружающей среде и помогает экономить бюджет.



Энергосберегающий режим. Применение современных технологий позволяет уменьшить энергопотребление, сохраняя температуру на комфортном уровне.



Кондиционер в режиме ожидания потребляет всего 0.3 Вт энергии.

esoclima

У истоков вдохновения

Забота о здоровье

Забота о здоровье потребителей один из приоритетов нашей команды. Инновационные технологии, которые внедряются в оборудование Esoclima, обеспечивают не только комфорт, но и здоровую атмосферу в помещении.



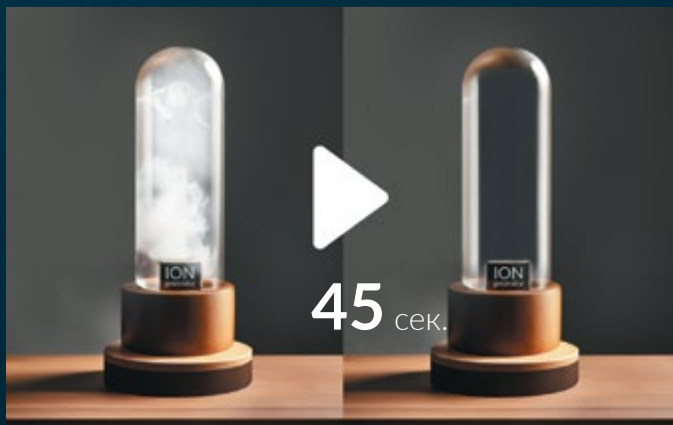
Функция ионизации воздуха.



Ion Generator. Функция ионизации воздуха. Отрицательно заряженные ионы (анионы) стимулируют систему кровообращения, улучшая работу лёгких. Как результат, улучшается самочувствие, работоспособность и качество сна. Наиболее обогащены анионами морские побережья и горы, сосновые и еловые леса. О пользе такого воздуха говорить не приходится.



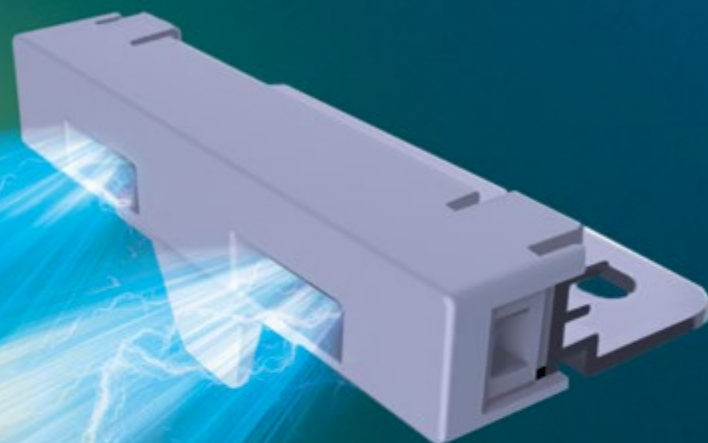
Биполярный ионизатор.



Ионизированный газ (плазма) обогащает воздух положительными и отрицательными ионами, надежно и безопасно очищая его от бактерий и вирусов. Активные ионы кислорода и водорода, соединяясь с пылевыми частицами, бактериями, вирусами и прочими вредными примесями воздуха, нейтрализуют их, тем самым очищая его. Воздух, насыщенный легкими ионами, полезен для человека, он улучшает самочувствие и работоспособность.



УФ-излучатель (UVC)
уничтожает до **99,2%**
вирусов и бактерий.



УФ-излучатель (UVC) уничтожает до 99% вирусов и бактерий

- Включается кнопкой UVC на пульте управления;
- Излучение безопасно для человека и домашних животных;
- UVC-излучатель без озонирования обеззараживает воздух с помощью УФ-лучей;
- Непрерывный срок эксплуатации UVC-излучателя 30 000 часов;
- Новое, 3-е поколение UVC-светодиодов с рабочим углом 30° и длиной луча 400 мм усиливает дезинфекцию воздушного потока.

ecoclima

У истоков вдохновения

Забота о здоровье



Функция
«Gentle wind»

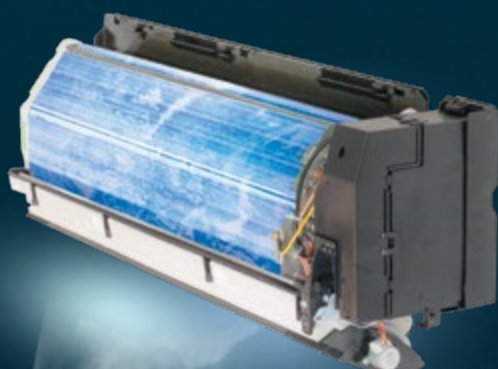
Функция «Gentle wind». Жалюзи состоят из перфорированных лепестков, которые в обычном режиме управляются с пульта ДУ и регулируют направление воздушного потока влево и вправо. В режиме «Gentle wind» лепестки жалюзи поворачиваются, полностью перекрывая отверстие выхода воздуха. Поток распределяется через микropоры мягким, рассеянным образом, создавая эффект легкой прохлады, без сквозняков. 7-скоростной вентилятор позволяет точно настроить интенсивность воздушного потока.



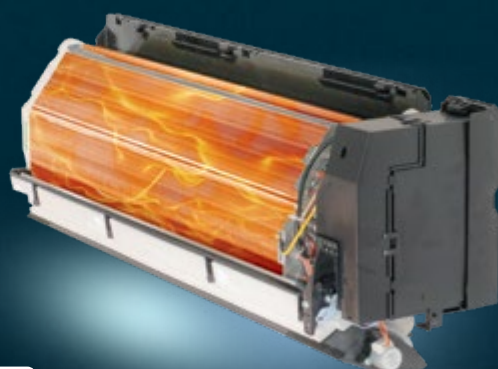
Высокотемпературная самоочистка

Функция высокотемпературной самоочистки экономит бюджет на техобслуживание прибора и поддерживает чистоту воздуха в помещении. В режиме самоочистки кондиционер наращивает влагу (теплообменник обмерзает, оттаивает, при оттаивании вода смывает грязь), сушит в режиме обогрева при температуре 58°C, продувает мощным потоком воздуха. Результат: чистый теплообменник без пыли и вредных бактерий.

01 Обледенение



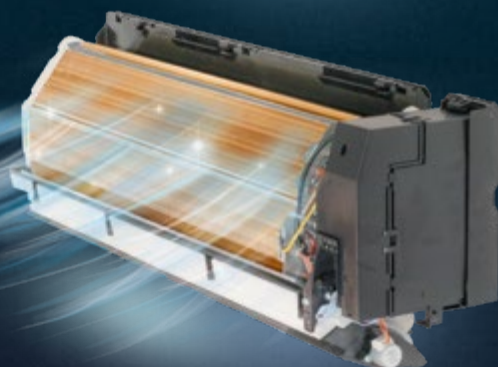
02 Резкий нагрев



03 Очищение и сушка



04 Продувка



esoclima

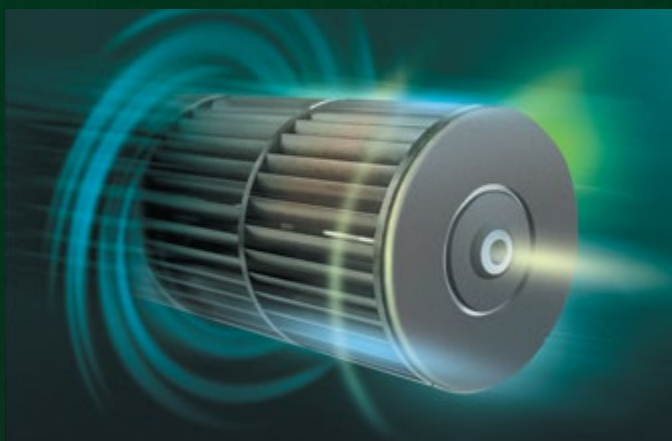
У истоков вдохновения

Надёжность и эффективность



Надёжная работа систем

Новейшие разработки, используемые в кондиционерах Esoclima позволили добиться высокой надежности и производительности компрессоров. В оборудовании используются современные компрессоры только проверенных и известных брендов. Что гарантирует надежную работу систем.



Вентиляторы оптимизированной конструкции

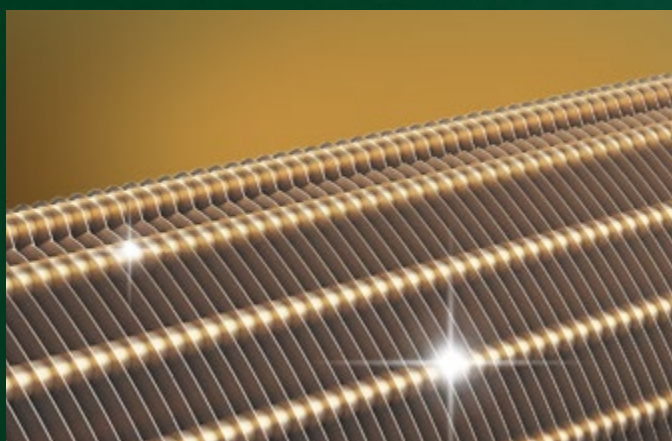
Для снижения уровня шума влияют два ключевых момента: инженерная конструкция, и качество подвижных частей. В оборудовании Esoclima вентиляторы и приборы автоматики имеют оригинальный дизайн, надежную и низкошумную конструкцию.



Качественные моторы

Высококачественные бесщеточные моторы Esoclima работают практически бесшумно, потребляя меньше энергии. Срок службы бесщеточных моторов в несколько раз выше, они менее подвержены поломкам и не требуют регулярного обслуживания.

Инновационное покрытие теплообменника «Gold Fin» не позволяет каплям воды задерживаться на поверхности теплообменника, в следствии чего, улучшаются характеристики теплообмена, ускоряется процесс размораживания, что приводит к увеличению производительности кондиционера, а значит повышается его эффективность в режимах как охлаждения, так и обогрева.



Оптимизированные ребра теплообменника

Лучше отвод конденсата с поверхности теплообменника, повышенная коррозионная стойкость и производительность



Комплексная защита












В оборудовании Ecoslima мы используем комплексный подход дополнительной защиты. Покрытие «Gold fin» наносится на теплообменник наружного и внутреннего блока.



Плоские ребра теплообменника создают очень низкое сопротивление проходящему воздуху, долго оставаясь чистыми, повышая эффективность системы в эксплуатации, способствуют быстрому отводу конденсата со своей поверхности, ускоряя процесс оттаивания.

Ассортимент

Бытовые сплит-системы

		07	09	12	18	24	
Inverter							
Grand line Inverter			●	●	●	●	стр. 12
Elegant line Inverter		●	●	●	●	●	стр. 14
Frost line Inverter		●	●	●	●	●	стр. 16
Wind line Inverter		●	●	●	●	●	стр. 18
			●	●			
Green line Inverter		●	●	●	●	●	стр. 20
On-off							
Grand line on-off		●	●	●	●	●	стр. 22
Elegant line on-off		●	●	●	●	●	стр. 24
Frost line on-off		●	●	●	●	●	стр. 26
Wind line on-off		●	●	●	●	●	стр. 28
Green line on-off		●	●	●	●	●	стр. 30

Мультисплит системы

Multi-Grand Inverter R32



- Внутренние блоки 07, 09, 12, 18 тыс. BTU;
- Наружные 14, 18, 21, 27, 32, 42 тыс. BTU;
- до 5-ти внутренних блоков в одной системе.

стр. 34

Multi-Wind Inverter R32







- Внутренние блоки 09, 12 тыс. BTU;
- Наружные 16, 22, тыс. BTU;
- до 3-х внутренних блоков в одной системе.

стр. 36

Полупромышленные сплит-системы

		18	24	36	48	60	
Inverter							
Кассетные Inverter		●	●	●	●	●	стр. 40
Напольно-потолочные Inverter		●	●	●	●	●	стр. 42
On-off							
Кассетные on-off		●	●	●	●	●	стр. 44
Напольно-потолочные on-off		●	●	●	●	●	стр. 46
Канальные on-off		●	●	●	●	●	стр. 48

Вентиляция

		500	700	850	1250	1500	1850	2350	2950	3700	4300	5000	
Приточно-вытяжные вертикальные		●	●	●	●	●	●	●	●	●	●	●	стр. 52
Приточно-вытяжные горизонтальные					●	●	●	●	●	●	●	●	стр. 56
		500	700	850	950	1150	1350	1500	3000				
Приточно-вытяжные подвесные		●	●	●		●	●						стр. 58
Приточные и вытяжные подвесные					●					●	●		стр. 60

Grand line

Inverter R32



Технологии премиум класса в мощной серии Grand Line. R32

Сплит-системы Grand Line Inverter — это воплощение премиальных технологий, которые обеспечивают комфортный микроклимат в помещении. Практичность, технологичность, надежность и широчайшие возможности сплит-систем серии Grand уникальны. Все элементы подчеркивают премиальность и высочайший уровень исполнения. Новейшая технология управления воздушным потоком «Gentle wind» создает эффект легкой прохлады, не создавая сквозняков. 7-скоростной вентилятор позволяет точно настроить интенсивность воздушного потока. Grand Line — это выбор тех, кто ценит комфорт и здоровье.

Комплексный подход к поддержанию здорового микроклимата включает в себя:

- Биполярный ионизатор генерирующий плазму. Он насыщает воздух легкими ионами, надежно и безвредно очищает воздух от бактерий и вирусов.
- Комплект антибактериальных фильтров, которые очищают воздух от бактерий и вирусов.
- Высокотемпературная самоочистка внутреннего блока (+55°C), которая удаляет загрязнения и бактерии с внутренних поверхностей кондиционера.



Семь скоростей работы вентилятора обеспечивают точное регулирование температуры и эффективное охлаждение или обогрев помещения. Вы легко сможете подобрать оптимальную скорость для себя.



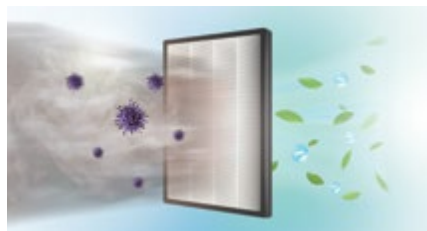
Функция «Gentle wind». Жалюзи состоят из перфорированных лепестков, которые имеют возможность поворачиваться на 90°, перекрывая диффузор. Проходя через лепестки, воздушный поток становится более мягким и лёгким.



Внешний блок оснащен защитной крышкой вентиля, предохраняющей их от повреждений и воздействия окружающей среды. Так же крышка придает наружному блоку эстетичный внешний вид.



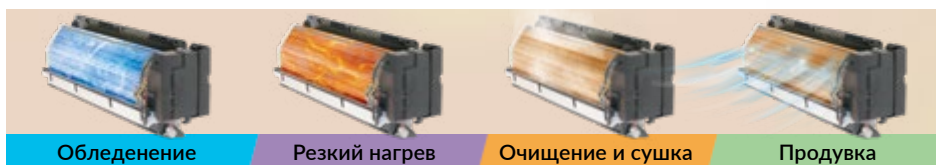
Энергоэффективность класс A++. Высочайший класс энергосбережения



Антибактериальный фильтр очищает воздух от бактерий и вирусов. Улучшает качество воздуха в помещении, уменьшая количество пыли и аллергенов.



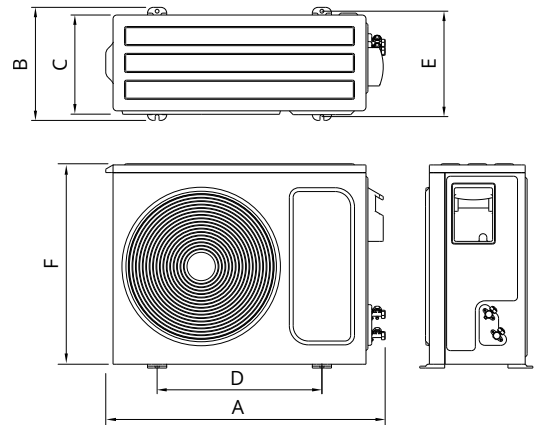
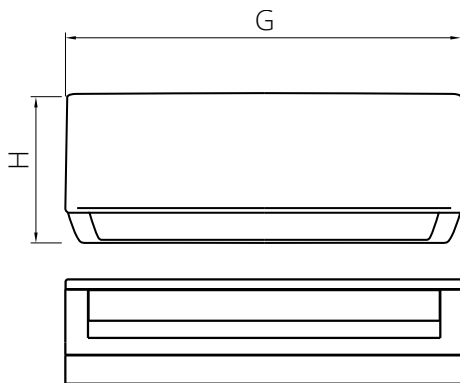
Биполярный ионизатор генерирующий плазму. Он насыщает воздух легкими ионами, надёжно и безвредно очищает воздух от бактерий и вирусов.



Высокотемпературная самоочистка внутреннего блока +55°C. Чистый воздух и экономия на техобслуживании.

R32, 220-240В, 50Гц

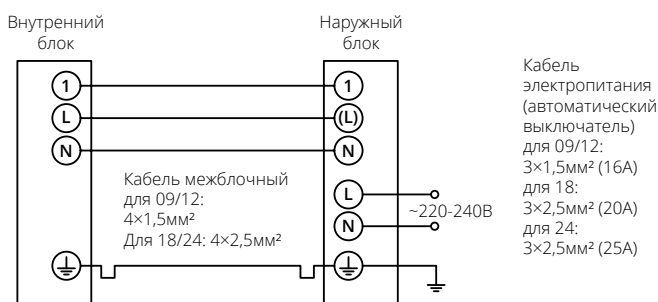
Внутренний блок		ECW/I-TC09/ AA-4R2	ECW/I-TC12/ AA-4R2	ECW/I-TC18/ AA-4R2	ECW/I-TC24/ AA-4R2
Наружный блок		EC/I-TC09/A-4R2	EC/I-TC12/A-4R2	EC/I-TC18/A-4R2	EC/I-TC24/A-4R2
Производительность (охлаждение)	кВт	2,600	3,400	5,100	6,840
Производительность (обогрев)	кВт	2,630	3,420	5,130	7,050
Потреб. мощность (охлаждение)	кВт	0,809	1,058	1,574	2,099
Потребляемая мощность (обогрев)	кВт	0,728	0,948	1,382	1,900
Рабочий ток (охлаждение)	А	4,00	5,80	8,20	9,80
Рабочий ток (обогрев)	А	3,80	5,10	7,20	8,60
Энергоэффективность (EER/COP)	-	3,21/3,61	3,21/3,61	3,24/3,71	3,26/3,71
Расход воздуха	м³/час	560	560	820	1100
Уровень шума (внутр./наружный)	дБ (А)	22~41 / 50	22~41 / 50	26~43 / 55	27~47 / 57
Размеры внутреннего блока (Ш×Г×В)	мм	790×192×275	790×192×275	920×195×306	1100×222×333
Размеры наружного блока (Ш×Г×В)	мм	660×224×459	660×224×459	794×288×602	845×336×693
Вес нетто (внутр./наружный блок)	кг	8,0/22,0	8,0/22,0	11,0/31,0	14,0/40,0
Диаметр труб (жидкость/газ)	мм	6,35/9,52	6,35/9,52	6,35/9,52	6,35/12,7
Максимальная длина трасс	м	25	25	25	25
Максимальный перепад высот	м	10	10	10	10
Диапазон раб. темп. (охл./обогрев)	°С	-15 ~ +53/(-20) ~ +30			



Модель	G, мм	K, мм	H, мм	диам. труб (жидк.)	диам. труб (газ)	Вес, кг	max L, м	ΔН, м
ECW/I-TC09/AA-4R2	790	192	275	6,35	9,52	8,0	25	10
ECW/I-TC12/AA-4R2	790	192	275	6,35	9,52	8,0	25	10
ECW/I-TC18/AA-4R2	920	195	306	6,35	9,52	11,0	25	10
ECW/I-TC24/AA-4R2	1100	222	333	6,35	12,7	14,0	25	10

Модель	A, мм	B, мм	C, мм	D, мм	E, мм	F, мм	Вес, кг
EC/I-TC09/A-4R2	712	276	224	362	256	459	22,0
EC/I-TC12/A-4R2	712	276	224	362	256	459	22,0
EC/I-TC18/A-4R2	846	349	288	516	314	602	31,0
EC/I-TC24/A-4R2	908	375	336	586	348	693	40,0

Схема подключения Grand line Inverter (09/12/18/24)



Elegant line

Inverter R32



Особенности и преимущества модели

- Фреон R32. Высокая эффективность и экологичность.
- Ion Generator. Ионизированный газ (плазма) улучшает самочувствие и работоспособность, а также безопасно очищает воздух в помещении.
- Угольный и фотокаталитический фильтры в комплекте.
- Улучшенная шумоизоляция компрессора.
- 4D воздушный поток позволяет равномерно распределять воздух по всему помещению.
- Защита вентиля наружного блока. Предотвращает воздействие окружающей среды на важные соединения, повышая надежность системы.
- Возможность управления по Wi-Fi (опция).

Элегантный дизайн и передовые опции в очистке воздуха. R32

Серия сплит-систем Elegant Line - это образец современного инженерного дизайна. Она оснащена всеми передовыми технологиями в области энергоэффективности, шумоподавления, дизайна и инноваций. Элегантный внутренний блок оснащен тихим, мультискоростным вентилятором, обеспечивающим тихую работу системы. В дополнение к этому, серия Elegant Line использует самые передовые технологии очистки воздуха. Ионизированный газ (плазма) улучшает самочувствие и работоспособность, а также безопасно очищает воздух в помещении, угольный и фотокаталитический фильтр усиливают эффект.



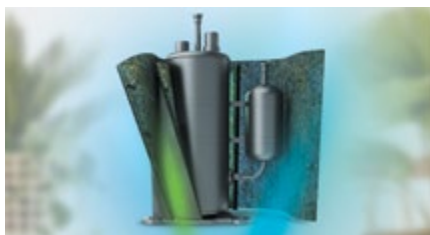
Комплексная очистка воздуха. Фотокаталитический фильтр окисляет и разлагает вредные органические компоненты, а угольный фильтр, как губка впитывает микрочастицы грязи и неприятные запахи.



Ионизированный газ (плазма) улучшает самочувствие и работоспособность, а также безопасно очищает воздух в помещении.



Внешний блок оснащен защитной крышкой вентиля, предохраняющей их от повреждений и воздействия окружающей среды. Так же крышка придает наружному блоку эстетичный внешний вид.



Улучшенная шумоизоляция компрессора позволяет наслаждаться тишиной, что особенно актуально в ночное время.



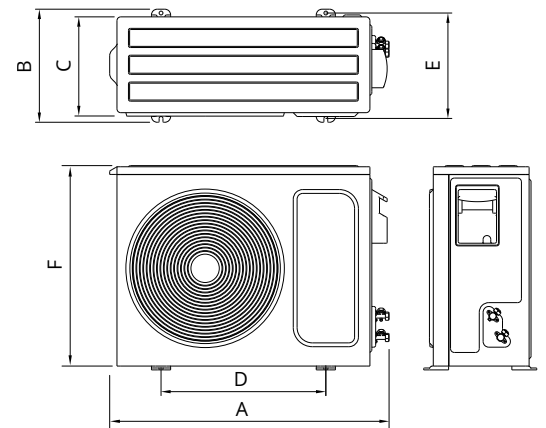
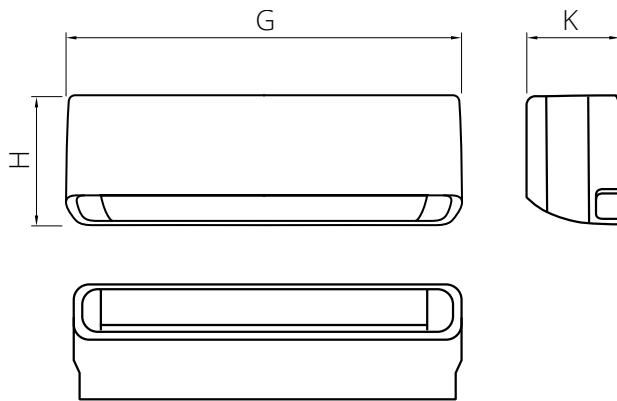
4D обдув. Электропривод вертикальных и горизонтальной жалюзи



Фреон R32. Экологичность и высокая энергоэффективность

R32, 220-240В, 50Гц

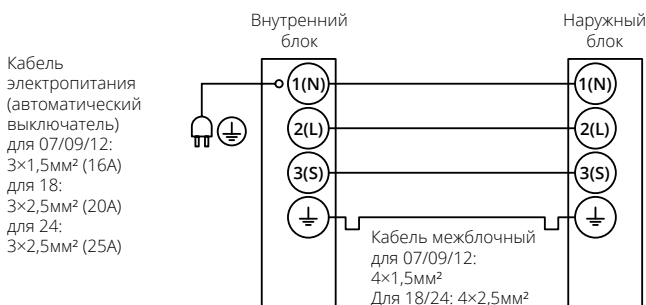
Внутренний блок		ECW/I-HE07/ AA-4R2	ECW/I-HE09/ AA-4R2	ECW/I-HE12/ AA-4R2	ECW/I-HE18/ AA-4R2	ECW/I-HE24/ AA-4R2
Наружный блок		EC/I-HE07/ A-4R2	EC/I-HE09/ A-4R2	EC/I-HE12/ A-4R2	EC/I-HE18/ A-4R2	EC/I-HE24/ A-4R2
Производительность (охлаждение)	кВт	2,300	2,700	3,700	5,650	7,550
Производительность (обогрев)	кВт	2,300	2,700	3,750	5,750	7,530
Потреб. мощность (охлаждение)	кВт	0,705	0,835	1,150	1,750	2,352
Потребляемая мощность (обогрев)	кВт	0,610	0,720	1,020	1,500	2,086
Рабочий ток (охлаждение)	А	3,20	4,20	5,20	7,80	10,50
Рабочий ток (обогрев)	А	2,70	3,10	4,50	6,70	9,30
Энергоэффективность (EER/COP)	-	3,26/3,77	3,23/3,75	3,22/3,68	3,23/3,83	3,21/3,61
Расход воздуха	м ³ /час	600	600	600	950	1100
Уровень шума (внутр./наружный)	дБ (А)	23~33 / 50	23~33 / 50	24~35 / 52	30~43 / 54	33~44 / 57
Размеры внутреннего блока (Ш×Г×В)	мм	830×195×256	830×195×256	830×195×256	930×220×300	1032×224×325
Размеры наружного блока (Ш×Г×В)	мм	660×240×487	660×240×487	660×240×487	780×260×540	860×310×667
Вес нетто (внутр./наружный блок)	кг	7,3/20,5	7,8/20,5	8,0/22,0	11,5/29,0	12,5/39,0
Диаметр труб (жидкость/газ)	мм	6,35/9,52	6,35/9,52	6,35/9,52	6,35/12,7	9,52/15,88
Максимальная длина трасс	м	20	20	20	25	25
Максимальный перепад высот	м	10	10	10	15	15
Диапазон раб. темп. (охл./обогрев)	°С	0 ~ +46/(-15) ~ +24				



Модель	G, мм	K, мм	H, мм	диам. труб (жидк.), мм	диам. труб (газ), мм	Вес, кг	max L, м	ΔH, м
ECW/I-HE07/AA-4R2	830	195	256	6,35	9,52	7,3	20	10
ECW/I-HE09/AA-4R2	830	195	256	6,35	9,52	7,8	20	10
ECW/I-HE12/AA-4R2	830	195	256	6,35	9,52	8,0	20	10
ECW/I-HE18/AA-4R2	930	220	300	6,35	12,7	11,5	25	15
ECW/I-HE24/AA-4R2	1032	224	325	9,52	15,88	12,5	25	15

Модель	A, мм	B, мм	C, мм	D, мм	E, мм	F, мм	Вес, кг
EC/I-HE07/A-4R2	722	290	240	438	264	487	20,5
EC/I-HE09/A-4R2	722	290	240	438	264	487	20,5
EC/I-HE12/A-4R2	722	290	240	438	264	487	22,0
EC/I-HE18/A-4R2	856	317	260	530	290	540	29,0
EC/I-HE24/A-4R2	935	368	310	542	341	667	39,0

Схема подключения Elegant line Inverter (07/09/12/18/24)



Frost line

Inverter



Инверторный кондиционер серии Frost - надежность и комфорт по доступной цене.

Инверторные кондиционеры серии Frost — это надежные и эффективные устройства, которые обеспечивают комфортный климат в помещении по доступной цене.

Основные преимущества:

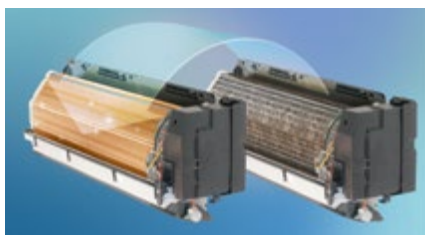
- Минимальное количество сервисных обращений — всего 1,01% в год.
- Качественный DC-инвертор обеспечивает высокую надежность и низкий уровень шума.
- Простое управление с помощью пульта дистанционного управления.

Дополнительные функции:

- Антисквозняк предотвращает попадание холодного воздуха в помещение.
- 4D воздушный поток позволяет равномерно распределять воздух по всему помещению.
- Удаленное управление по Wi-Fi (опция) — возможность управлять кондиционером из любой точки мира.



Функция «Антисквозняк». Автоматически регулирует скорость вентилятора при работе на обогрев, позволяя избежать дискомфорта вызванного потоком холодного воздуха.



В режиме самоочистки теплообменник нагнетает влагу, потом замораживается и размораживается. Вследствие чего, отделяется весь мусор и грязь и с конденсатом удаляется через дренаж.



Управление по Wi-Fi (опция). Легкая установка и управление климатом в Вашем доме из любого места.



iFeel. Температурный датчик встроен в пульт дистанционного управления. Максимальный комфорт в той части комнаты, где находится человек (с пультом).



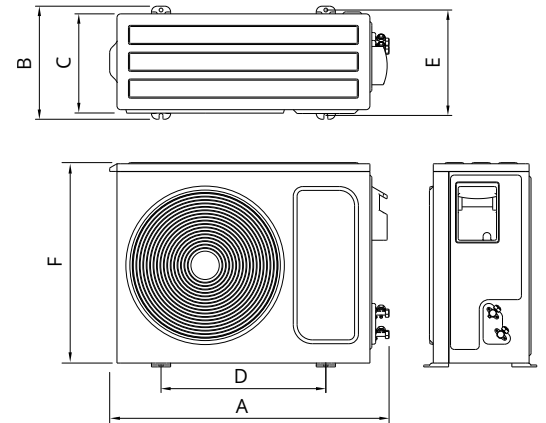
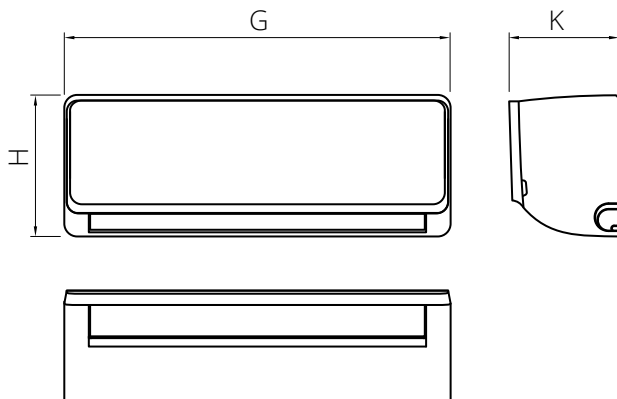
Стабильная работа в расширенном диапазоне рабочего напряжения 130-270В



4D обдув. Электропривод вертикальных и горизонтальной жалюзи

R410A, 220-240В, 50Гц

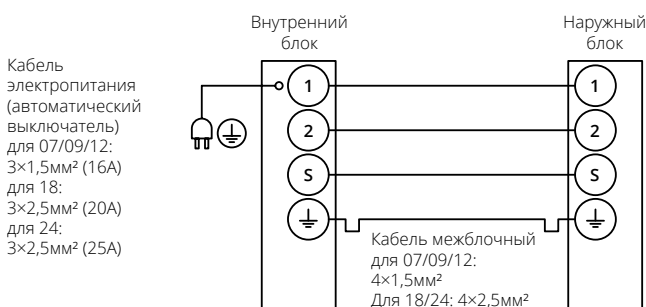
Внутренний блок		ECW/I-AX07/ FB-4R1	ECW/I-AX09/ FB-4R1	ECW/I-AX12/ FB-4R1	ECW/I-AX18/ FB-4R1	ECW/I-AX24/ FB-4R1
Наружный блок		EC/I-AX07/ F-4R1	EC/I-AX09/ F-4R1	EC/I-AX12/ F-4R1	EC/I-AX18/ F-4R1	EC/I-AX24/ F-4R1
Производительность (охлаждение)	кВт	2,310	2,600	3,200	5,280	6,700
Производительность (обогрев)	кВт	2,350	2,700	3,400	5,300	6,800
Потреб. мощность (охлаждение)	кВт	0,720	0,810	0,990	1,640	2,090
Потребляемая мощность (обогрев)	кВт	0,650	0,720	0,900	1,470	1,880
Рабочий ток (охлаждение)	А	3,10	4,10	4,60	7,40	9,50
Рабочий ток (обогрев)	А	3,30	3,44	3,90	6,50	9,00
Энергоэффективность (EER/COP)	-	3,21/3,62	3,21/3,75	3,23/3,78	3,22/3,61	3,21/3,62
Расход воздуха	м³/час	450	450	600	750	850
Уровень шума (внутр./наружный)	дБ (А)	24~33 / 48	24~33 / 48	27~36 / 52	29~38 / 54	31~40 / 55
Размеры внутреннего блока (Ш×Г×В)	мм	690×199×283	690×199×283	750×200×285	837×205×296	900×225×310
Размеры наружного блока (Ш×Г×В)	мм	649×244×456	649×244×456	649×244×456	785×300×555	785×300×555
Вес нетто (внутр./наружный блок)	кг	6,5/18,0	7,0/18,0	8,0/18,0	9,5/26,0	10,0/28,5
Диаметр труб (жидкость/газ)	мм	6,35/9,52	6,35/9,52	6,35/9,52	6,35/12,7	6,35/12,7
Максимальная длина трасс	м	15	15	15	20	20
Максимальный перепад высот	м	5	5	10	10	10
Диапазон раб. темп. (охл./обогрев)	°С	+16 ~ +48/(-15) ~ +32				



Модель	G, мм	K, мм	H, мм	диам. труб (жидк.), мм	диам. труб (газ), мм	Вес, кг	max L, м	ΔH, м
ECW/I-AX07/FB-4R1	690	199	283	6,35	9,52	6,5	15	5
ECW/I-AX09/FB-4R1	690	199	283	6,35	9,52	7,0	15	5
ECW/I-AX12/FB-4R1	750	200	285	6,35	9,52	8,0	15	10
ECW/I-AX18/FB-4R1	837	205	296	6,35	12,7	9,5	20	10
ECW/I-AX24/FB-4R1	900	225	310	6,35	12,7	10	20	10

Модель	A, мм	B, мм	C, мм	D, мм	E, мм	F, мм	Вес, кг
EC/I-AX07/F-4R1	719	278	244	480	253	456	18,0
EC/I-AX09/F-4R1	719	278	244	480	253	456	18,0
EC/I-AX12/F-4R1	719	278	244	480	253	456	18,0
EC/I-AX18/F-4R1	878	353	300	546	300	555	26,0
EC/I-AX24/F-4R1	878	353	300	546	300	555	28,5

Схема подключения Frost line Inverter (07/09/12/18/24)



Wind line

Inverter



Особенности и преимущества модели:

- УФ-излучатель (UVC) уничтожает до 99% вирусов и бактерий.
- 4D обдув. Благодаря электроприводу вертикальных и горизонтальной жалюзи, возможно управлять воздушным потоком в четырех направлениях с пульта ДУ.
- Покрытие Gold Fin. Лучшее отвод конденсата с поверхности теплообменника, повышенная коррозионная стойкость и производительность.
- Режим Эко. Энергосберегающий режим.
- Высокотемпературная самоочистка внутреннего блока +58°C. Чистый воздух + экономия на техобслуживании.
- Потребление 0,3Вт в режиме ожидания.
- Режим сна. В ночном режиме кондиционер автоматически поддерживает наиболее комфортную температуру для здорового сна и экономит электроэнергию.
- Стабильная работа в широком диапазоне напряжений: от 135В до 268В.

Серия Wind line inverter с функцией стерилизации ультрафиолетовым излучением уничтожает до 99,2% вирусов и бактерий, обеспечивая чистый и здоровый воздух в помещении. Благодаря многообразию цветовых вариантов ваша сплит-система станет не просто функциональным устройством, но и стильным элементом декора. Качество и безопасность использования бытовых кондиционеров Ecoclima соответствуют нормативам СЭС РФ, что подтверждено результатами санитарно-эпидемиологической экспертизы. Кондиционеры предназначены для работы в жилых помещениях, детских, дошкольных, школьных, общеобразовательных, медицинских помещениях, больницах, родильных домах, других лечебных стационарах, предприятиях пищевой промышленности.



Защита от плесени. После выключения кондиционера, вентилятор продолжит работу в течение 3 минут, удаляя влагу и предотвращая появление грибка, плесени и бактерий.



Мягкая подача воздуха. Жалюзи имеют выпуклую текстуру, благодаря этому, подача воздуха становится более мягкой.



Инвертор постоянного тока использует технологию цифрового запуска, обеспечивая эффективную работу на обогрев при низких температурах до -15°C



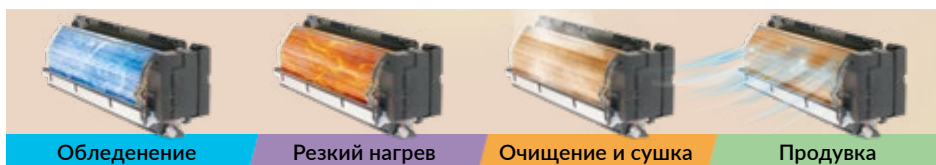
Имеет сертификат сан.-эпидем. экспертизы. Предназначен для работы в жилых помещениях, детских, дошкольных, школьных, общеобразовательных помещениях.



4D обдув. Электропривод вертикальных и горизонтальной жалюзи



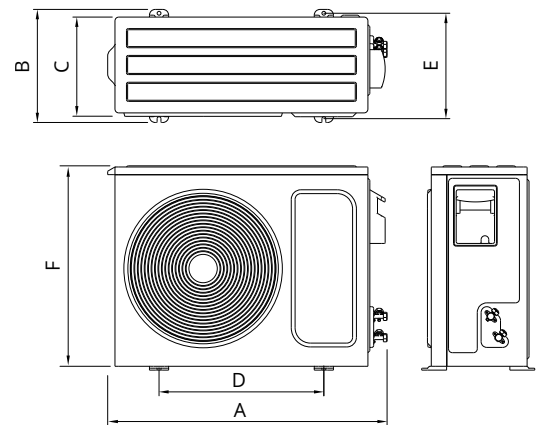
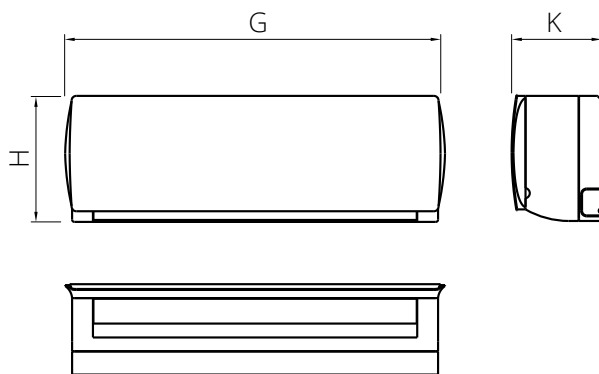
УФ-излучатель (UVC) уничтожает до 99% вирусов и бактерий



Высокотемпературная самоочистка внутреннего блока +58°C. Чистый воздух и экономия на техобслуживании.

R410A, 220-240В, 50Гц

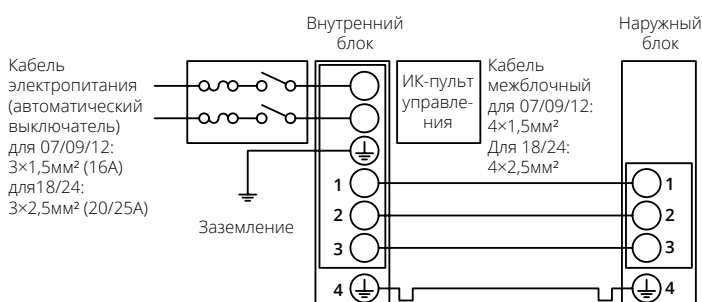
Внутренний блок		ECW/I-07QCW	ECW/I-09QCB ECW/I-09QCG ECW/I-09QCW	ECW/I-12QCB ECW/I-12QCG ECW/I-12QCW	ECW/I-18QCW	ECW/I-24QCW
		EC/I-07QC	EC/I-09QC	EC/I-12QC	EC/I-18QC	EC/I-24QC
Производительность (охлаждение)	кВт	2,100	2,550	3,450	4,950	6,850
Производительность (обогрев)	кВт	2,200	2,650	3,600	5,000	7,000
Потреб. мощность (охлаждение)	кВт	0,655	0,795	1,075	1,544	2,135
Потребляемая мощность (обогрев)	кВт	0,610	0,730	0,998	1,386	1,940
Рабочий ток (охлаждение)	А	3,05	3,69	4,98	7,18	10,0
Рабочий ток (обогрев)	А	2,85	3,41	4,65	6,45	9,13
Энергоэффективность (EER/COP)	-	3,21/3,61	3,21/3,63	3,21/3,61	3,21/3,61	3,21/3,61
Расход воздуха	м³/час	500	500	550	850	1200
Уровень шума (внутр./наружный)	дБ (А)	24-34/50	24-34/50	26-35/52	27-39/55	31-42/57
Размеры внутреннего блока (Ш×Г×В)	мм	750×200×270	750×200×270	820×200×270	930×220×320	1055×240×320
Размеры наружного блока (Ш×Г×В)	мм	660×250×535	660×250×535	660×250×535	780×270×565	820×310×640
Вес нетто (внутр./наружный блок)	кг	6,5/25,0	6,5/25,0	7,0/26,0	10,5/35,0	12,0/40,0
Диаметр труб (жидкость/газ)	мм	6,35/9,52	6,35/9,52	6,35/9,52	6,35/12,7	6,35/15,88
Максимальная длина трасс	м	12	12	12	15	18
Максимальный перепад высот	м	5	5	7	7	10
Диапазон раб. темп. (охл./обогрев)	°С	18~-52/(-15)~24				



Модель	G, мм	K, мм	H, мм	диам. труб (жидк.)	диам. труб (газ)	Вес, кг	max L, м	ΔH, м
ECW/I-07QCW	750	200	270	6,35	9,52	6,5	12	5
ECW/I-09QC(-W.-G.-B)	750	200	270	6,35	9,52	6,5	12	5
ECW/I-12QC(-W.-G.-B)	820	200	270	6,35	9,52	7,0	12	7
ECW/I-18QCW	930	220	320	6,35	12,70	10,5	15	7
ECW/I-24QCW	1055	240	320	6,35	15,88	12,0	18	10

Модель	A, мм	B, мм	C, мм	D, мм	E, мм	F, мм	Вес, кг
EC/I-07QC	730	295	265	425	275	535	25,0
EC/I-09QC	730	295	265	425	275	535	25,0
EC/I-12QC	730	295	265	425	275	535	26,0
EC/I-18QC	850	355	285	570	335	565	35,0
EC/I-24QC	895	-	330	-	-	640	40,0

Схема подключения Wind line Inverter (07/09/12/18/24)





Особенности и преимущества модели

- Покрытие «Gold Fin». Лучше отвод конденсата с поверхности теплообменника, повышенная коррозионная стойкость и производительность.
- Режим «Есо». Энергосберегающий режим.
- Режим сна. В ночном режиме кондиционер автоматически поддерживает наиболее комфортную температуру для здорового сна и экономит электроэнергию.
- Технология DC inverter. Плавно поддерживает температуру, комфортный, равномерный по температуре поток воздуха, меньше вибрации, меньше потребляет энергии по отношению к традиционным сплит-системам.

Серия Green line — это современная сплит-система с улучшенным покрытием теплообменника Gold Fin и DC инверторной технологией, которая позволяет системе плавно регулировать мощность и значительно экономить электроэнергию по сравнению с традиционными сплит-системами. Ориентируясь на потребности клиентов и специфику условий эксплуатации, инженеры Ecoslima подобрали оптимальную конфигурацию оборудования с отличным соотношением цена-качество. В модели реализованы все необходимые современные энергосберегающие технологии. Качественные комплектующие и высокая функциональность. Кондиционеры Ecoslima серии Green line - отличный выбор в любой ситуации.



Энергоэффективность класс А. Высший класс энергосбережения



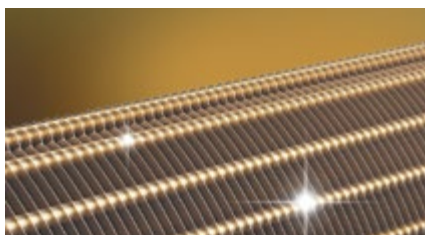
Медная труба с трапециевидной внутренней канавкой увеличивает поверхность теплообмена на 20-30%, повышая эффективность обогрева и охлаждения на 10-20%.



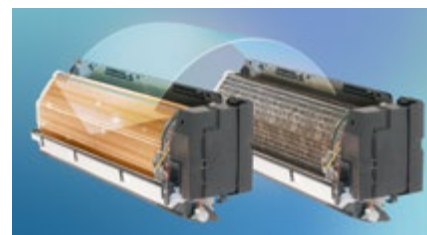
DC Инвертор. Плавно регулирует температуру, бережно расходует электроэнергию, имеет повышенную надёжность и пониженный уровень шума.



Энергосберегающий режим. Применение современных технологий позволяет уменьшить энергопотребление сохраняя температуру на комфортном уровне



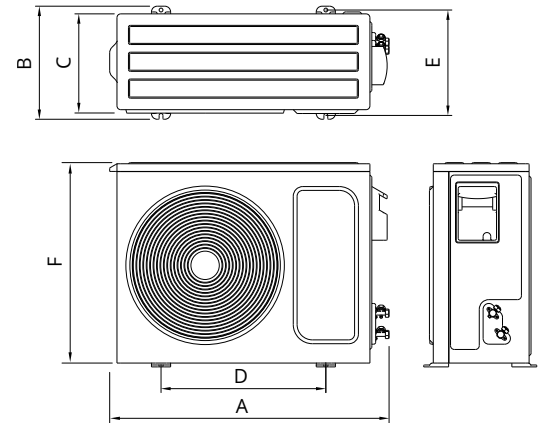
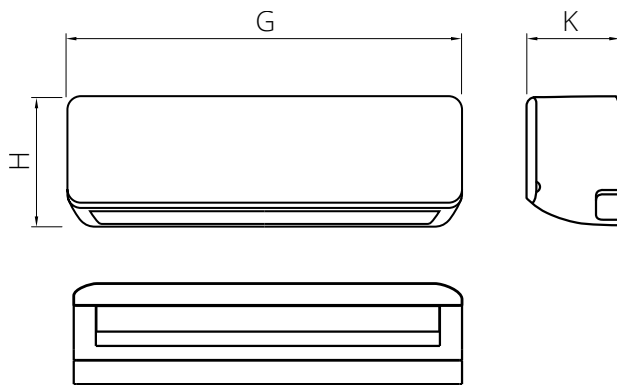
Покрытие «Gold Fin». Лучше отвод конденсата с поверхности теплообменника, повышенная коррозионная стойкость и производительность



В режиме самоочистки теплообменник нагнетает влагу, потом замораживается и размораживается. Вследствие чего, отделяется весь мусор и грязь и с конденсатом удаляется через дренаж.

R410A, 220-240В, 50Гц

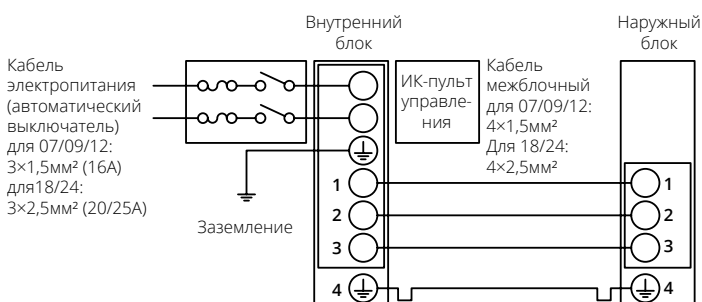
Внутренний блок		ECW/I-07GC	ECW/I-09GC	ECW/I-12GC	ECW/I-18GC	ECW/I-24GC
Наружный блок		EC/I-07GC	EC/I-09GC	EC/I-12GC	EC/I-18GC	EC/I-24GC
Производительность (охлаждение)	кВт	2,200	2,700	3,550	5,320	7,050
Производительность (обогрев)	кВт	2,300	2,780	3,600	5,350	7,100
Потреб. мощность (охлаждение)	кВт	0,680	0,840	1,105	1,657	2,196
Потребляемая мощность (обогрев)	кВт	0,637	0,770	0,997	1,482	1,967
Рабочий ток (охлаждение)	А	2,97	3,70	5,10	7,30	8,80
Рабочий ток (обогрев)	А	2,77	3,50	4,70	6,80	8,30
Энергоэффективность (EER/COP)	-	3,24 / 3,61	3,21 / 3,61	3,21 / 3,61	3,21 / 3,61	3,21 / 3,61
Расход воздуха	м³/час	450	450	560	600	950
Уровень шума (внутр./наружный)	дБ (А)	20-31/48	20-31/50	22-33/50	27-37/55	26-39/58
Размеры внутреннего блока (Ш×Г×В)	мм	700×190×250	700×190×250	700×190×250	810×190×290	910×230×320
Размеры наружного блока (Ш×Г×В)	мм	700×280×540	700×280×540	700×280×540	780×285×520	790×290×530
Вес нетто (внутр./наружный блок)	кг	8,0/21,0	8,0/23,0	9,0/25,0	10,0/29,0	12,0/33,0
Диаметр труб (жидкость/газ)	мм	6,35 / 9,52	6,35 / 9,52	6,35 / 9,52	6,35/12,7	6,35/12,7
Максимальная длина трасс	м	20	20	20	25	25
Максимальный перепад высот	м	8	8	9	12	12
Диапазон раб. темп. (охл./обогрев)	°С	16~43/-15~24				



Модель	G, мм	K, мм	H, мм	диам. труб (жидк.)	диам. труб (газ)	Вес, кг	max L, м	ΔН, м
ECW/I-07GC	700	190	250	6,35	9,52	8,0	20	8
ECW/I-09GC	700	190	250	6,35	9,52	8,0	20	8
ECW/I-12GC	700	190	250	6,35	9,52	9,0	20	9
ECW/I-18GC	810	190	290	6,35	12,7	10,0	25	12
ECW/I-24GC	910	230	320	6,35	12,7	12,0	25	12

Модель	A, мм	B, мм	C, мм	D, мм	E, мм	F, мм	Вес, кг
EC/I-07GC	760	295	280	460	275	540	21,0
EC/I-09GC	760	295	280	460	275	540	23,0
EC/I-12GC	760	295	280	460	275	540	25,0
EC/I-18GC	810	300	285	485	280	520	29,0
EC/I-24GC	840	355	290	548	325	530	33,0

Схема подключения Green line Inverter (07/09/12/18/24)



Grand line

On-Off



Кондиционеры серии Grand Line: современный дизайн и доступная цена

Благодаря своим высоким потребительским качествам, надежности, современному дизайну кондиционеры серии Grand Line - это безусловный лидер среди классических моделей. Удобная, адаптированная к суровым климатическим условиям сплит-система, имеет защиту внешних вентилях от осадков, а также ряд дополнительных функций, которые делают ее еще более удобной и функциональной.

Преимущества кондиционеров серии Grand Line:

- Современный дизайн.
- Надежность.
- Защита внешних вентилях от осадков.
- Функция управления климатом iFeel.
- 4D воздушный поток.
- Удаленное управление по Wi-Fi (опция).
- Монтажная пластина с выносом.

Кондиционеры серии Grand Line — это отличный выбор для тех, кто хочет создать в своем доме комфортный микроклимат по доступной цене.



USB Wi-Fi модуль нового поколения (опция). Легкая установка и управление климатом в Вашем доме из любого места.



Оптимизированная конструкция монтажной планки, значительно упрощает монтаж и сервисное обслуживание кондиционера.



Внешний блок оснащен защитной крышкой вентилях, предохраняющей их от повреждений и воздействия окружающей среды. Так же крышка придает наружному блоку эстетичный внешний вид.



iFeel. Температурный датчик встроен в пульт дистанционного управления. Максимальный комфорт в той части комнаты, где находится человек (с пультом).



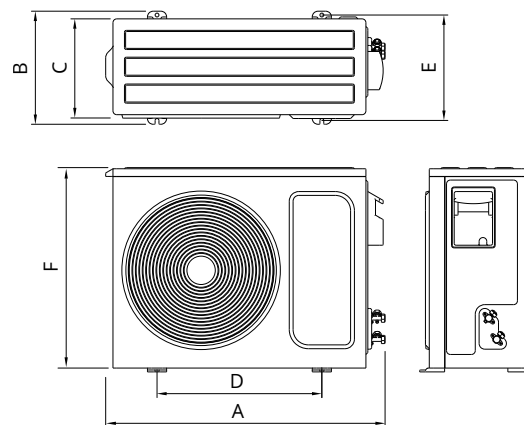
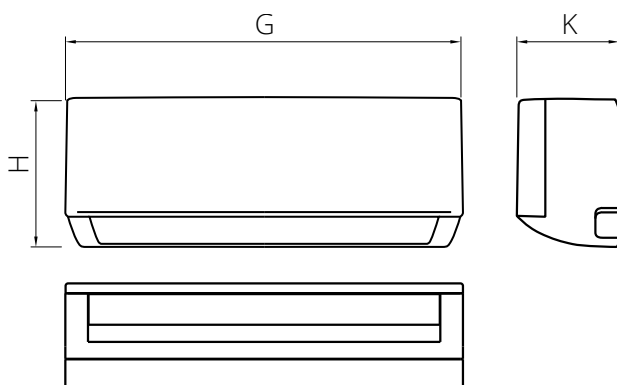
4D обдув. Электропривод вертикальных и горизонтальной жалюзи



Мотор вентилятора с пониженным уровнем шума делает работу кондиционера практически бесшумной, что помогает уменьшить уровень стресса и улучшить качество сна.

R410A, 220-240В, 50Гц

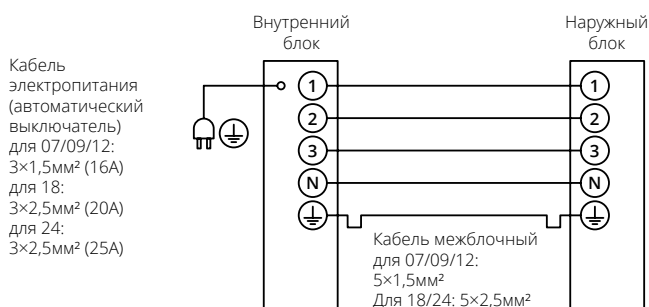
		ECW-TC07/ AA-4R1	ECW-TC09/ AA-4R1	ECW-TC12/ AA-4R1	ECW-TC18/ AA-4R1	ECW-TC24/ AA-4R1
Внутренний блок		EC-TC07/ A-4R1	EC-TC09/ A-4R1	EC-TC12/ A-4R1	EC-TC18/ A-4R1	EC-TC24/ A-4R1
Производительность (охл./обогрев)	кВт	2,200/2,200	2,640/2,780	3,520/3,660	5,580/5,420	7,030/7,180
Потреб. мощность (охл./обогрев)	кВт	0,685/0,609	0,822/0,770	1,095/1,013	1,645/1,500	2,190/1,985
Рабочий ток (охлаждение/обогрев)	А	3,20/2,90	3,90/3,60	5,10/4,70	7,80/7,10	10,40/9,40
Энергоэффективность (EER/COP)	-	3,21/3,61	3,21/3,61	3,21/3,61	3,39/3,61	3,21/3,62
Расход воздуха	м³/час	520	520	520	850	1200
Уровень шума (внутр./наружный)	дБ (А)	22~38 / 48	22~38 / 48	22~38 / 50	26~44 / 52	27~47 / 53
Размеры внутреннего блока (Ш×Г×В)	мм	790×192×275	790×192×275	790×192×275	920×195×306	1100×222×333
Размеры наружного блока (Ш×Г×В)	мм	660×224×459	660×224×459	712×234×498	794×288×602	794×288×602
Вес нетто (внутр./наружный блок)	кг	8,0/20,0	8,0/22,5	8,5/25,0	11,0/37,0	14,0/47,0
Диаметр труб (жидкость/газ)	мм	6,35/9,52	6,35/9,52	6,35/9,52	6,35/12,7	6,35/12,7
Максимальная длина трасс	м	20	20	20	25	25
Максимальный перепад высот	м	10	10	15	15	15
Диапазон раб. темп. (охлажд./обогрев)	°С	+15 ~ +43/(-7) ~ +24				



Модель	G, мм	K, мм	H, мм	диам. труб (жидк)	диам. труб (газ)	Вес, кг	max L, м	ΔH, м
ECW-TC07/AA-4R1	790	192	275	6,35	9,52	8,0	20	10
ECW-TC09/AA-4R1	790	192	275	6,35	9,52	8,0	20	10
ECW-TC12/AA-4R1	790	192	275	6,35	9,52	8,5	20	15
ECW-TC18/AA-4R1	920	195	306	6,35	12,7	11,0	25	15
ECW-TC24/AA-4R1	1100	222	333	6,35	12,7	14,0	25	15

Модель	A, мм	B, мм	C, мм	D, мм	E, мм	F, мм	Вес, кг
EC-TC07/A-4R1	712	276	224	362	256	459	20,0
EC-TC09/A-4R1	712	276	224	362	256	459	22,5
EC-TC12/A-4R1	764	291	234	415	263	498	25,0
EC-TC18/A-4R1	846	349	288	516	314	602	37,0
EC-TC24/A-4R1	846	349	288	516	314	602	47,0

Схема подключения Grand line On-Off (07/09/12/18/24)



Elegant line

On-Off R32



Особенности и преимущества модели

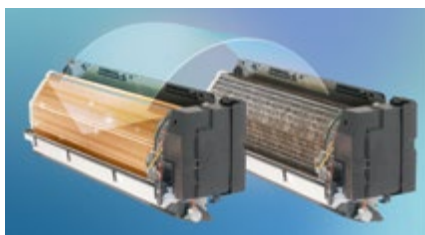
- Фреон R32. Высокая эффективность и экологичность.
- Угольный и фотокаталитический фильтры в комплекте.
- Улучшенная шумоизоляция компрессора.
- 4D воздушный поток позволяет равномерно распределять воздух по всему помещению.
- Защита вентиля наружного блока. Предотвращает воздействие окружающей среды на важные соединения.

Элегантный дизайн на базе современной инженерной платформы. R32

Сплит-система серии Elegant Line сделает ваш дом уютным и комфортным. Она использует энергоэффективный и безопасный хладагент R32, который поможет вам сэкономить на счетах за электроэнергию. Элегантный дизайн сплит-системы дополнит любой интерьер. Особое внимание уделено поддержанию здорового микроклимата в помещении, в комплект входят угольный и фотокаталитический фильтры, которые очищают воздух от вредных примесей. Функция управления воздушным потоком в 4-х направлениях позволит вам создать идеальный микроклимат в вашем доме.



Комплексная очистка воздуха. Фотокаталитический фильтр окисляет и разлагает вредные органические компоненты, а угольный фильтр, как губка впитывает микрочастицы грязи и неприятные запахи.



В режиме самоочистки теплообменник нагнетает влагу, потом замораживается и размораживается. Вследствие чего, отделяется весь мусор и грязь с конденсатом удаляется через дренаж.



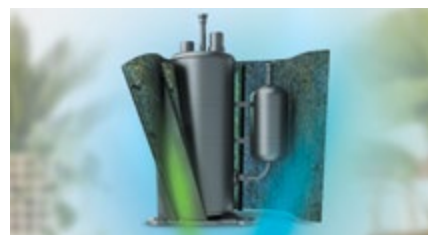
Внешний блок оснащен защитной крышкой вентиля, предохраняющей их от повреждений и воздействия окружающей среды. Так же крышка придает наружному блоку эстетичный внешний вид.



iFeel. Температурный датчик встроен в пульт дистанционного управления. Максимальный комфорт в той части комнаты, где находится человек (с пультом).



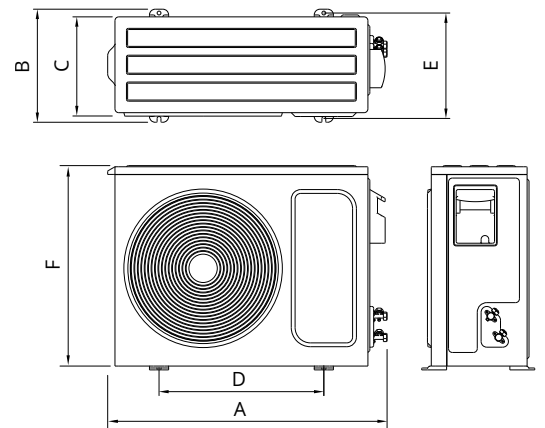
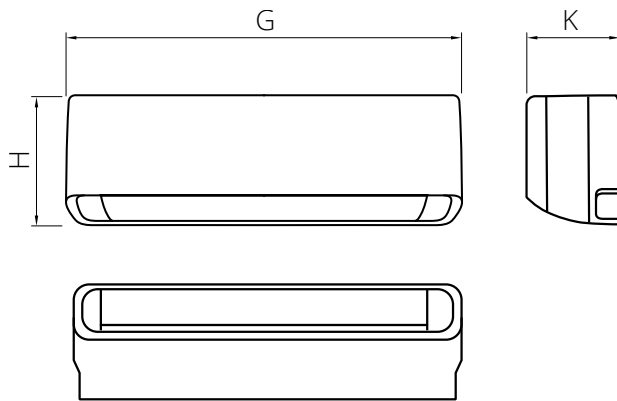
4D обдув. Электропривод вертикальных и горизонтальной жалюзи



Улучшенная шумоизоляция компрессора позволяет наслаждаться тишиной, что особенно актуально в ночное время.

R32, 220-240В, 50Гц

		ECW-HE07/ AA-4R2	ECW-HE09/ AA-4R2	ECW-HE12/ AA-4R2	ECW-HE18/ AA-4R2	ECW-HE24/ AA-4R2
Внутренний блок						
Наружный блок		EC-HE07/ A-4R2	EC-HE09/ A-4R2	EC-HE12/ A-4R2	EC-HE18/ A-4R2	EC-HE24/ A-4R2
Производительность (охл./обогрев)	кВт	2,350/2,450	2,600/2,600	3,400/3,400	5,500/5,700	7,000/7,100
Потреб. мощность (охл./обогрев)	кВт	0,730/0,678	0,810/0,720	1,055/0,940	1,660/1,525	2,180/2,076
Рабочий ток (охлаждение/обогрев)	А	3,40/3,10	3,50/3,20	4,70/4,20	7,40/6,80	10,00 / 9,30
Энергоэффективность (EER/COP)	-	3,22/3,61	3,21/3,61	3,22/3,62	3,31/3,74	3,21/3,42
Расход воздуха	м³/час	500	550	580	860	950
Уровень шума (внутр./наружный)	дБ (А)	23~33 / 52	23~33 / 52	28~35 / 52	30~43 / 53	32~44 / 54
Размеры внутреннего блока (Ш×Г×В)	мм	830×195×256	830×195×256	830×195×256	930×220×300	930×220×300
Размеры наружного блока (Ш×Г×В)	мм	660×240×491	660×240×491	660×240×491	780×260×540	860×310×667
Вес нетто (внутр./наружный блок)	кг	7,6 / 21,5	8,0 / 21,5	8,0 / 25,0	10,5/35,5	10,5/46,0
Диаметр труб (жидкость/газ)	мм	6,35/9,52	6,35/9,52	6,35/12,7	6,35/12,7	6,35/15,88
Максимальная длина трасс	м	15	15	15	20	20
Максимальный перепад высот	м	5	5	10	10	10
Диапазон раб. темп. (охлажд./обогрев)	°С	+19 ~ +43/(-7) ~ +24				



Модель	G, мм	K, мм	H, мм	диам. труб (жидк.), мм	диам. труб (газ), мм	Вес, кг	max L, м	ΔH, м
ECW-HE07/AA-4R2	830	195	256	6,35	9,52	7,6	15	5
ECW-HE09/AA-4R2	830	195	256	6,35	9,52	8,0	15	5
ECW-HE12/AA-4R2	830	195	256	6,35	12,7	8,0	15	10
ECW-HE18/AA-4R2	930	220	300	6,35	12,7	10,5	20	10
ECW-HE24/AA-4R2	930	220	300	6,35	15,88	10,5	20	10

Модель	A, мм	B, мм	C, мм	D, мм	E, мм	F, мм	Вес, кг
EC-HE07/A-4R2	713	290	240	450	264	491	21,5
EC-HE09/A-4R2	713	290	240	450	264	491	21,5
EC-HE12/A-4R2	713	290	240	450	264	491	25,0
EC-HE18/A-4R2	856	317	260	530	290	540	35,5
EC-HE24/A-4R2	935	368	310	542	341	667	46,0

Схема подключения Elegant line On-Off (07/09/12/18)

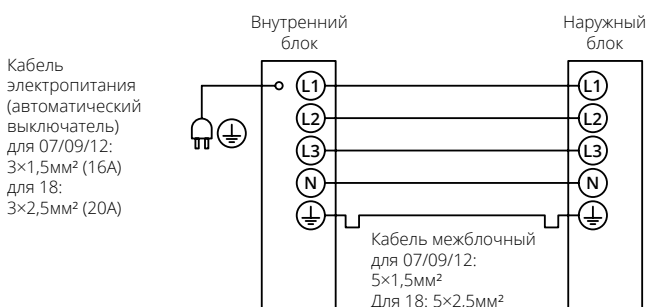
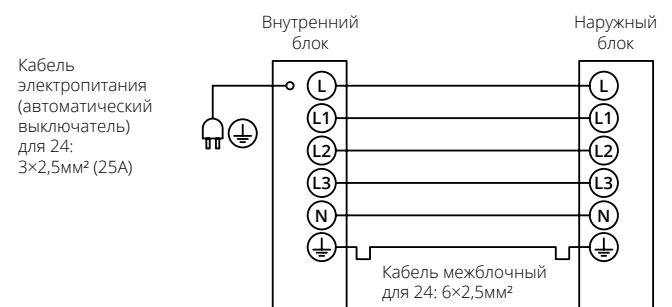


Схема подключения Elegant line On-Off (24)



Frost line

On-Off



Серия Frost line - хит продаж. Тихий и надежный кондиционер по доступной цене.

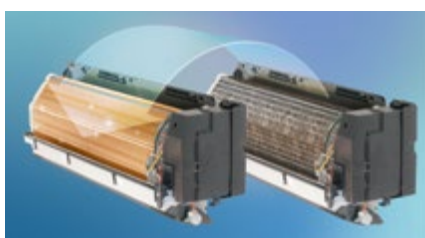
Важнейшая характеристика для кондиционера - его уровень шума. Серия Frost - одна из самых тихих сплит-систем на рынке в своей категории. Для создания комфортного микроклимата в помещении серия Frost оснащена передовой функцией, такой как самоочистка внутреннего блока. Эта функция автоматически очищает теплообменник от пыли, что продлевает срок службы кондиционера и снижает затраты на обслуживание. Надежный компрессор GMCC/Toshiba и Highly/Hitachi обеспечивает высокую производительность и долговечность кондиционера. Благодаря этому кондиционер серии Frost будет служить вам долгие годы.

Особенности и преимущества модели:

- Самоочистка внутреннего блока.
- Управление по Wi-Fi (опция).
- iFeel.
- Режим сна. В ночном режиме кондиционер автоматически поддерживает наиболее комфортную температуру для здорового сна и экономит электроэнергию.
- Мотор вентилятора с пониженным уровнем шума.
- Охлаждение при -30°C с зимним комплектом (опция).



Мотор вентилятора с пониженным уровнем шума делает работу кондиционера практически бесшумной, что помогает уменьшить уровень стресса и улучшить качество сна.



В режиме самоочистки теплообменник нагнетает влагу, потом замораживается и размораживается. Вследствие чего, отделяется весь мусор и грязь и с конденсатом удаляется через дренаж.



Управление по Wi-Fi (опция). Легкая установка и управление климатом в Вашем доме из любого места.



iFeel. Температурный датчик встроен в пульт дистанционного управления. Максимальный комфорт в той части комнаты, где находится человек (с пультом).



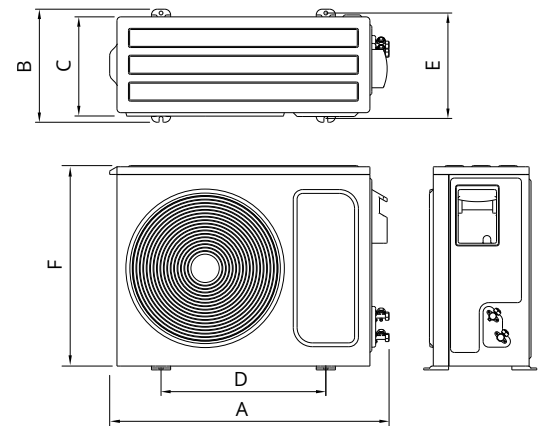
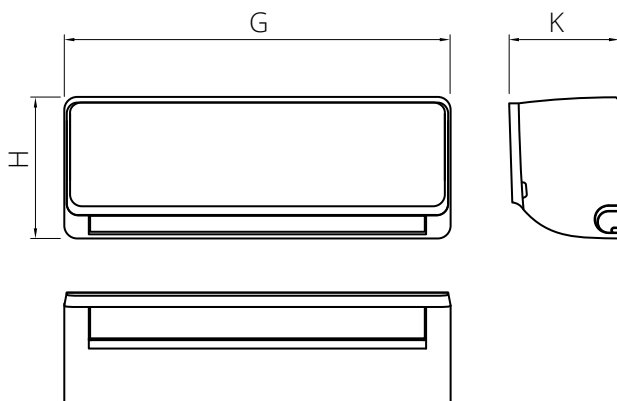
Стабильная работа на охлаждение при -30°C с зимним комплектом (опция).



Режим сна. В ночном режиме кондиционер автоматически поддерживает наиболее комфортную температуру для здорового сна и экономит электроэнергию.

R410A, 220-240В, 50Гц

Внутренний блок		ECW-AX07/ FB-4R1	ECW-AX09/ FB-4R1	ECW-AX12/ FB-4R1	ECW-AX18/ FB-4R1	ECW-AX24/ FB-4R1
Наружный блок		EC-AX07/ F-4R1	EC-AX09/ F-4R1	EC-AX12/ F-4R1	EC-AX18/ F-4R1	EC-AX24/ F-4R1
Производительность (охл./обогрев)	кВт	2,050/2,150	2,680/2,760	3,550/3,650	5,250/5,300	7,000/7,200
Потреб. мощность (охл./обогрев)	кВт	0,640/0,590	0,830/0,760	1,106/1,011	1,640/1,472	2,147/1,970
Рабочий ток (охлаждение/обогрев)	А	2,80/2,60	4,00/3,80	4,80/4,40	8,00/6,70	9,50/9,00
Энергоэффективность (EER/COP)	-	3,20/3,64	3,23/3,63	3,21/3,61	3,20/3,60	3,26/3,65
Расход воздуха	м³/час	450	450	600	750	850
Уровень шума (внутр./наружный)	дБ (А)	24~33 / 48	24~33 / 48	27~36 / 52	29~38 / 54	31~40 / 55
Размеры внутреннего блока (Ш×Г×В)	мм	690×199×283	690×199×283	750×200×285	837×205×296	900×225×310
Размеры наружного блока (Ш×Г×В)	мм	649×244×456	649×244×456	660×240×500	800×315×545	825×310×655
Вес нетто (внутр./наружный блок)	кг	6,5/20,0	6,5/20,0	8,0/24,5	9,5/34,0	11,5/45,0
Диаметр труб (жидкость/газ)	мм	6,35/9,52	6,35/9,52	6,35/9,52	6,35/12,7	6,35/12,7
Максимальная длина трасс	м	15	15	15	20	20
Максимальный перепад высот	м	5	5	10	10	10
Диапазон раб. темп. (охлажд./обогрев)	°С	+18 ~ +43/(-7) ~ +24				



Модель	G, мм	K, мм	H, мм	диам. труб (жидк.), мм	диам. труб (газ), мм	Вес, кг	max L, м	ΔH, м
ECW-AX07/FB-4R1	690	199	283	6,35	9,52	6,5	15	5
ECW-AX09/FB-4R1	690	199	283	6,35	9,52	6,5	15	5
ECW-AX12/FB-4R1	750	200	285	6,35	9,52	8,0	15	10
ECW-AX18/FB-4R1	837	205	296	6,35	12,7	9,5	20	10
ECW-AX24/FB-4R1	900	225	310	6,35	12,7	11,5	20	10

Модель	A, мм	B, мм	C, мм	D, мм	E, мм	F, мм	Вес, кг
EC-AX07/F-4R1	719	278	244	480	253	456	20,0
EC-AX09/F-4R1	719	278	244	480	253	456	20,0
EC-AX12/F-4R1	723	295	240	498	271	500	24,5
EC-AX18/F-4R1	872	353	315	546	325	545	34,0
EC-AX24/F-4R1	915	370	310	540	337	655	45,0

Схема подключения Frost line On-Off (07/09/12/18)

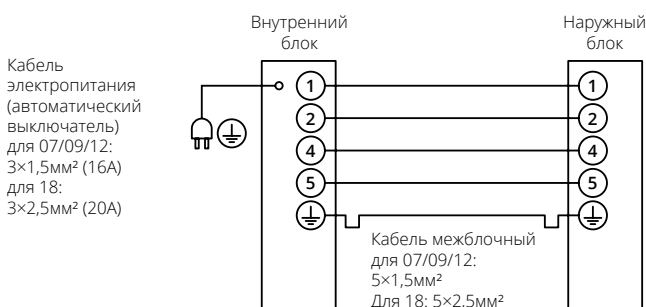
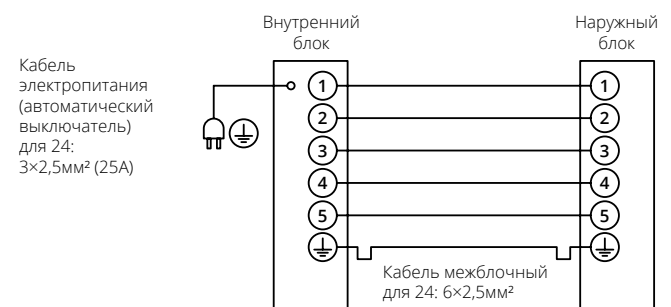


Схема подключения Frost line On-Off (24)



Wind line

On-Off



Особенности и преимущества модели

- Покрытие «Gold Fin». Лучше отвод конденсата с поверхности теплообменника, повышенная коррозионная стойкость и производительность.
- Режим «Есо». Энергосберегающий режим.
- Высокотемпературная самоочистка внутреннего блока +58°C. Чистый воздух и экономия на техобслуживании.
- Потребление 0,3Вт в режиме ожидания.
- Режим сна. В ночном режиме кондиционер автоматически поддерживает наиболее комфортную температуру для здорового сна и экономит электроэнергию.

Серия Wind line – это мощная, функциональная сплит-система, которая легко впишется в современный интерьер и станет его органичной частью, благодаря своим лаконичным формам и минималистичному дизайну. Качество и безопасность использования бытовых кондиционеров Ecoclima соответствуют нормативам СЭС РФ, что подтверждено результатами санитарно-эпидемиологической экспертизы. Кондиционеры предназначены для работы в жилых помещениях, детских, дошкольных, школьных, общеобразовательных, медицинских помещениях, больницах, родильных домах, других лечебных стационарах, предприятиях пищевой промышленности.



Защита от плесени. После выключения кондиционера вентилятор продолжит работу в течение 3 минут, удаляя влагу и предотвращая появление грибка, плесени и бактерий.



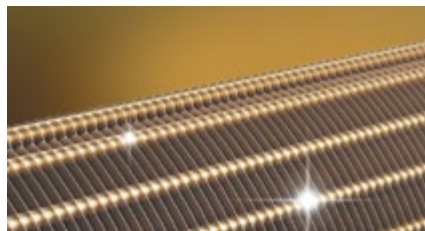
Мягкая подача воздуха. Жалюзи имеют выпуклую текстуру, благодаря этому, подача воздуха становится более мягкой.



7К on-off имеет полноценный 22-рядный теплообменник, а так же компрессор GMCC.



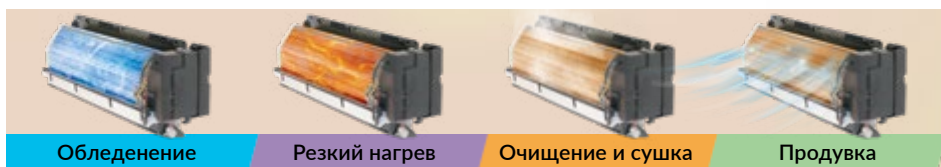
Имеет сертификат сан.-эпидем. экспертизы. Предназначен для работы в жилых помещениях, детских, дошкольных, школьных, общеобразовательных помещениях.



Покрытие «Gold Fin». Лучше отвод конденсата с поверхности теплообменника, повышенная коррозионная стойкость и производительность



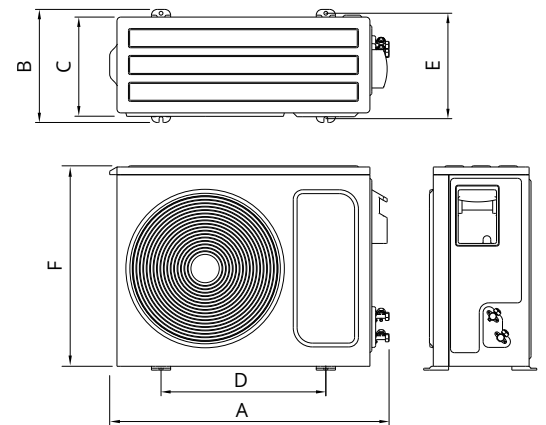
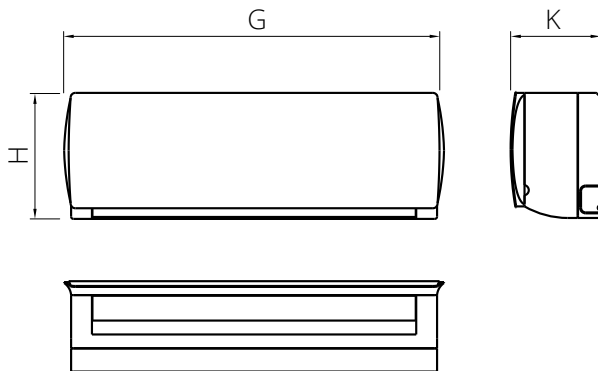
Режим сна. В ночном режиме кондиционер автоматически поддерживает наиболее комфортную температуру для здорового сна и экономит электроэнергию



Высокотемпературная самоочистка внутреннего блока +58°C. Чистый воздух и экономия на техобслуживании.

R410A, 220-240В, 50Гц

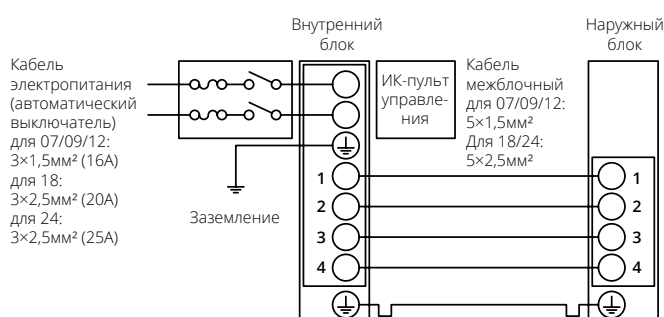
Внутренний блок		ECW-07QC	ECW-09QC	ECW-12QC	ECW-18QC	ECW-24QC
Наружный блок		EC-07QC	EC-09QC	EC-12QC	EC-18QC	EC-24QC
Производительность (охл./обогрев)	кВт	2,050/2,110	2,630/2,690	3,510/3,570	5,275/5,334	7,030/7,090
Потреб. мощность (охл./обогрев)	кВт	0,638/0,584	0,816/0,743	1,093/0,986	1,636/1,476	2,190/1,958
Рабочий ток (охлаждение/обогрев)	А	2,90/2,65	3,71/3,37	4,97/4,48	7,43/6,71	9,95/8,90
Энергоэффективность (EER/COP)	-	3,21/3,61	3,22/3,62	3,21/3,62	3,22/3,61	3,21/3,62
Расход воздуха	м ³ /час	500	500	550	850	1000
Уровень шума (внутр./наружный)	дБ (А)	24-34/49	24-34/50	26-35/52	27-39/55	30-44/56
Размеры внутреннего блока (Ш×В×Г)	мм	750×270×200	750×270×200	820×270×200	930×290×215	930×290×215
Размеры наружного блока (Ш×В×Г)	мм	635×460×240	635×460×240	660×535×250	780×545×255	820×640×310
Вес нетто (внутр./наружный блок)	кг	7,0/21,0	7,0/21,5	8,0/25,0	10,5/33,0	10,5/37,0
Диаметр труб (жидкость/газ)	мм	6,35/9,52	6,35/9,52	6,35/9,52	6,35/12,7	6,35/15,88
Максимальная длина трасс	м	12	12	12	15	15
Максимальный перепад высот	м	5	5	7	7	10
Диапазон раб. темп. (охлажд./обогрев)	°С	18~43/(-7)~24				



Модель	G, мм	K, мм	H, мм	диам. труб (жидк.)	диам. труб (газ)	Вес, кг	max L, м	ΔH, м
ECW-07QC	750	200	270	6,35	9,52	7,0	12	5
ECW-09QC	750	200	270	6,35	9,52	7,0	12	5
ECW-12QC	820	200	270	6,35	9,52	8,0	12	7
ECW-18QC	930	215	290	6,35	12,70	10,5	15	7
ECW-24QC	930	215	290	6,35	15,88	10,5	15	10

Модель	A, мм	B, мм	C, мм	D, мм	E, мм	F, мм	Вес, кг
EC-07QC	705	285	240	375	265	460	21,0
EC-09QC	705	285	240	375	265	460	21,5
EC-12QC	730	295	250	425	275	535	25,0
EC-18QC	850	310	255	500	275	545	33,0
EC-24QC	895	360	310	570	335	640	37,0

Схема подключения Wind line On-off (07/09/12/18/24)





Особенности и преимущества модели

- Покрытие «Gold Fin». Лучшее отвод конденсата с поверхности теплообменника, повышенная коррозионная стойкость и производительность.
- Режим «Есо». Энергосберегающий режим.
- Самоочистка внутреннего блока. Чистый и здоровый воздух в помещении.
- Режим сна. В ночном режиме кондиционер автоматически поддерживает наиболее комфортную температуру для здорового сна и экономит электроэнергию.

Серия Green line — это современная сплит-система разработанная специально под российский рынок. Ориентируясь на потребности клиентов и специфику условий эксплуатации инженеры Ecoclima подобрали оптимальную конфигурацию оборудования с отличным соотношением цена-качество. В модели реализованы все необходимые современные энергосберегающие технологии. Качественные комплектующие и высокая функциональность. Кондиционеры Ecoclima серии Green line - отличный выбор в любой ситуации.



Энергоэффективность класс А. Высший класс энергосбережения



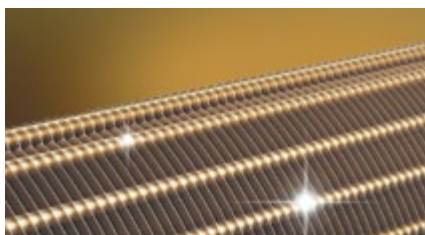
В режиме турбо, кондиционер работает на максимальной мощности, для быстрого охлаждения или обогрева помещения.



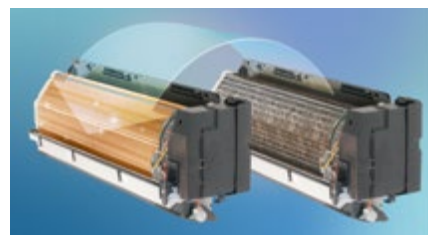
Режим сна. В ночном режиме кондиционер автоматически поддерживает наиболее комфортную температуру для здорового сна и экономит электроэнергию



Энергосберегающий режим. Применение современных технологий позволяет уменьшить энергопотребление сохраняя температуру на комфортном уровне



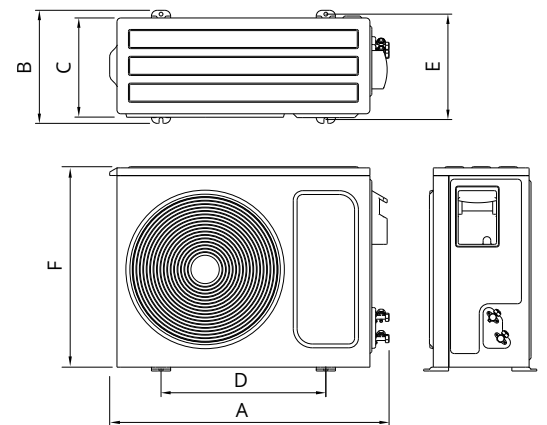
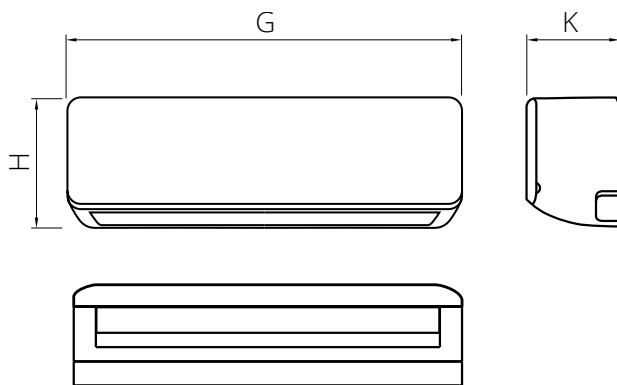
Покрытие «Gold Fin». Лучшее отвод конденсата с поверхности теплообменника, повышенная коррозионная стойкость и производительность



В режиме самоочистки теплообменник нагнетает влагу, потом замораживается и размораживается. Вследствие чего, отделяется весь мусор и грязь и с конденсатом удаляется через дренаж.

R410A, 220-240В, 50Гц

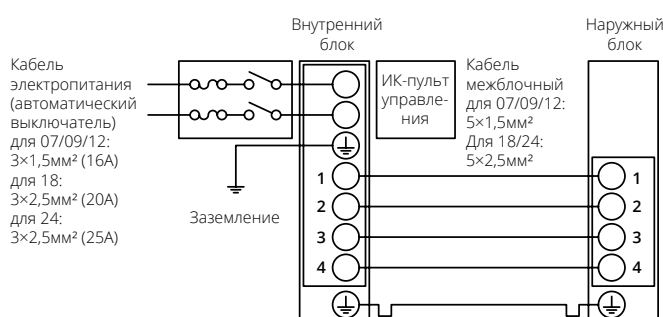
Внутренний блок		ECW-07GC	ECW-09GC	ECW-12GC	ECW-18GC	ECW-24GC
Наружный блок		EC-07GC	EC-09GC	EC-12GC	EC-18GC	EC-24GC
Производительность (охл./обогрев)	кВт	2,100/2,200	2,650/2,750	3,550/3,650	5,305/5,530	7,100/7,380
Потреб. мощность (охл./обогрев)	кВт	0,670/0,609	0,825/0,761	1,106/1,011	1,655/1,530	2,210/2,044
Рабочий ток (охлаждение/обогрев)	А	3,20/3,00	3,90/3,70	5,00/4,80	7,50/7,20	10,10/9,70
Энергоэффективность (EER/COP)	-	3,21 / 3,61	3,21 / 3,61	3,21 / 3,61	3,21 / 3,61	3,21 / 3,61
Расход воздуха	м ³ /час	450	450	560	600	950
Уровень шума (внутр./наружный)	дБ (А)	20-31/50	20-31/50	22-33/51	24-37/53	26-39/54
Размеры внутреннего блока (Ш×Г×В)	мм	700×190×250	700×190×250	810×190×290	910×230×320	910×230×320
Размеры наружного блока (Ш×Г×В)	мм	680×250×420	680×250×420	680×250×420	780×285×520	855×325×655
Вес нетто (внутр./наружный блок)	кг	7,0/20,0	7,0/21,0	9,0/24,0	11,0/32,0	12,0/42,0
Диаметр труб (жидкость/газ)	мм	6,35 / 9,52	6,35 / 9,52	6,35 / 9,52	6,35/12,7	6,35/12,7
Максимальная длина трасс	м	20	20	20	25	25
Максимальный перепад высот	м	8	8	9	12	12
Диапазон раб. темп. (охлажд./обогрев)	°С	16-43/-7-24				



Модель	G, мм	K, мм	H, мм	диам. труб (жидк.)	диам. труб (газ)	Вес, кг	max L, м	ΔH, м
ECW-07GC	700	190	250	6,35	9,52	7,0	20	8
ECW-09GC	700	190	250	6,35	9,52	7,0	20	8
ECW-12GC	810	190	290	6,35	9,52	9,0	20	9
ECW-18GC	910	230	320	6,35	12,7	11,0	25	12
ECW-24GC	910	230	320	6,35	12,7	12,0	25	12

Модель	A, мм	B, мм	C, мм	D, мм	E, мм	F, мм	Вес, кг
EC-07GC	710	295	250	440	275	420	20,0
EC-09GC	710	295	250	440	275	420	21,0
EC-12GC	710	295	250	440	275	420	24,0
EC-18GC	810	300	285	485	280	520	32,0
EC-24GC	888	355	325	583	335	655	42,0

Схема подключения Green line On-off (07/09/12/18/24)



Мультисплит системы кондиционирования

Мультисплит системы кондиционирования Esoclima: комфорт и эффективность для вашего дома

Современный кондиционер — это модульная система, состоящая из внутреннего и наружного блока, между которыми проложена трасса фреонпровода и дренажа. Наружный блок является довольно габаритным прибором, иногда при разработке дизайн-проекта приходится учитывать данную особенность, например, когда помещение имеет множество комнат, а размещение блоков на фасаде ограничено. В этом случае отлично подходят мультисплит системы Multi Grand и Multi Wind, когда одна система обслуживает несколько помещений. Особенностью данной серии является возможность подключения к одному наружному блоку нескольких внутренних блоков различной производительности.

Основные преимущества мультисплит систем кондиционирования Esoclima:

- **Высокая мощность.** Мультисплит системы кондиционирования Esoclima способны охлаждать или обогревать помещения площадью до 160 квадратных метров.
- **Энергоэффективность.** Мультисплит системы Esoclima оснащены энергосберегающими технологиями, которые позволяют снизить затраты на электроэнергию.
- **Надежность.** Мультисплит системы кондиционирования Esoclima изготавливаются из качественных материалов и комплектующих, что обеспечивает их длительный срок службы.





Multi Grand

Воплощение премиальных технологий



Категории оборудования



Мультисплит системы Multi Grand

- Инверторные модели.
- Фреон R32.
- Энергоэффективность: A++.
- До пяти внутренних блоков в одной системе.



Мультисплит системы Multi Wind

- Инверторные модели.
- Фреон R32.
- Энергоэффективность: A++.
- Внутренние блоки трёх цветов.

Multi Grand

Inverter R32



Особенности и преимущества:

- Высокая энергоэффективность: A++.
- Охлаждение при низкой температуре наружного воздуха (до -15°C).
- Обогрев при низкой температуре наружного воздуха (до -15°C).
- Суммарная длина трасс до 80 метров.
- Перепад высот между блоками до 15 метров.
- До пяти внутренних блоков в одной системе.
- Самодиагностика, авторестарт.



Семь скоростей работы вентилятора обеспечивают точное регулирование температуры и эффективное охлаждение или обогрев помещения. Вы легко сможете подобрать оптимальную скорость для себя.



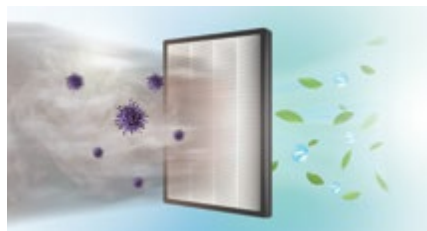
Функция «Gentle wind». Жалюзи состоят из перфорированных лепестков и имеют возможность полностью перекрыть поток воздуха для рассеянного распределения свежести по всему помещению.



Энергосберегающий режим. Применение современных технологий позволяет уменьшить энергопотребление сохраняя температуру на комфортном уровне



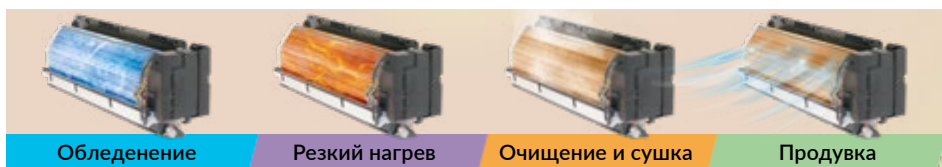
Энергоэффективность класс A++. Высочайший класс энергосбережения



Антибактериальный фильтр очищает воздух от бактерий и вирусов. Улучшает качество воздуха в помещении, уменьшая количество пыли и аллергенов.



Биполярный ионизатор генерирующий плазму насыщает воздух легкими ионами, надёжно и безвредно очищает воздух от бактерий и вирусов.



Обледенение

Резкий нагрев

Очищение и сушка

Продувка

Высокотемпературная самоочистка внутреннего блока $+55^{\circ}\text{C}$. Чистый воздух и экономия на техобслуживании.

R32, 1 фаза, 220-240В, 50Гц

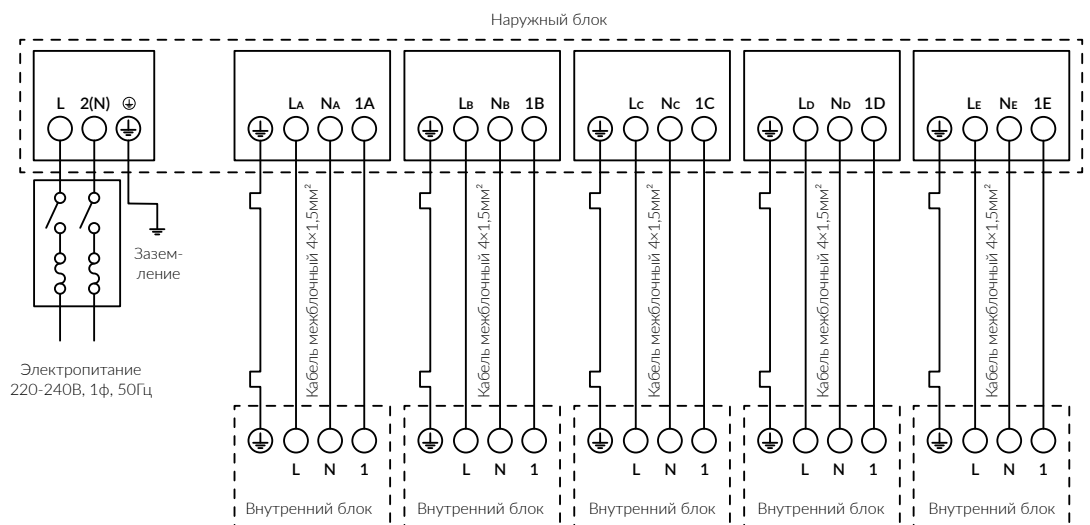
Модель внутреннего блока		CMWM-TC07/AA-4R2	CMWM-TC09/AA-4R2	CMWM-TC12/AA-4R2	CMWM-TC18/AA-4R2
Производительность (охлаждение)	кВт	2,100	2,600	3,500	5,300
Производительность (обогрев)	кВт	2,200	2,730	3,650	5,600
Потреб. мощность (охлаждение/обогрев)	кВт	0,035/0,035	0,035/0,035	0,035/0,035	0,052/0,052
Рабочий ток (охлаждение/обогрев)	А	0,20/0,20	0,20/0,20	0,20/0,20	0,34/0,34
Энергоэффективность (EER/COP)	-				
Расход воздуха	м³/час	560	560	560	820
Уровень шума	дБ (А)	25~37	25~37	25~37	35~41
Размеры блока (Ш×Г×В)	мм	790×192×275	790×192×275	790×192×275	920×195×306
Вес нетто	кг	8,5	8,5	8,5	11,0
Диаметр труб (жидкость/газ)	мм	6,35/9,52	6,35/9,52	6,35/9,52	6,35/9,52
Тип фреона	-	R32	R32	R32	R32

Модель наружного блока		CM2-TC14/4R2	CM2-TC18/4R2	CM3-TC21/4R2	CM3-TC27/4R2	CM4-TC32/4R2	CM5-TC42/4R2
Макс. количество внутр. блоков	-	2	2	3	3	4	5
Электропитание	-	220-240В, 1ф, 50 Гц					
Произв-ть (охл./обогрев)	кВт	4,100/4,310	5,100/5,200	6,200/6,500	7,900/7,960	9,400/9,450	12,200/12,200
Потреб. мощность (охл./обогр.)	кВт	1,246/1,159	1,545/1,333	1,920/1,752	2,445/2,145	2,765/2,547	3,812/3,580
Раб. ток (охлаждение/обогрев)	А	6,30/5,90	7,50/6,20	9,80/9,00	11,70/10,10	14,10/13,00	16,80/15,80
Энергоэф-ть (SEER/SCOP)	-	3,29/3,72	3,30/3,90	3,23/3,71	3,23/3,71	3,40/3,71	3,20/3,41
Уровень шума	дБ(А)	65	65	67	67	70	70
Размеры блока (Ш×Г×В)	мм	794×288×602	794×288×602	845×336×699	845×336×699	940×340×910	940×340×910
Вес нетто	кг	31,0	31,0	42,0	43,0	68,0	73,0
Макс. длина трассы (до блока/общая)	м	25,0 / 40,0	25,0 / 40,0	30,0 / 60,0	30,0 / 60,0	35,0 / 80,0	35,0 / 80,0
Максимальный перепад высот	м	10	10	15	15	15	15
Диаметр труб (жидкость/газ)	мм	2×6,35/2×9,52	2×6,35/2×9,52	3×6,35/3×9,52	3×6,35/3×9,52	4×6,35/4×9,52	5×6,35/5×9,52
Тип фреона	-	R32	R32	R32	R32	R32	R32
Диап. раб. темп. (охл./обогр.)	°С	-15 ~ +53/(-15) ~ +24					

* Дозаправка фреона - стр. 71, коды ошибок - 74 стр.

Электрическая схема подключения Мультисплит систем серии Multi Grand Inverter R32

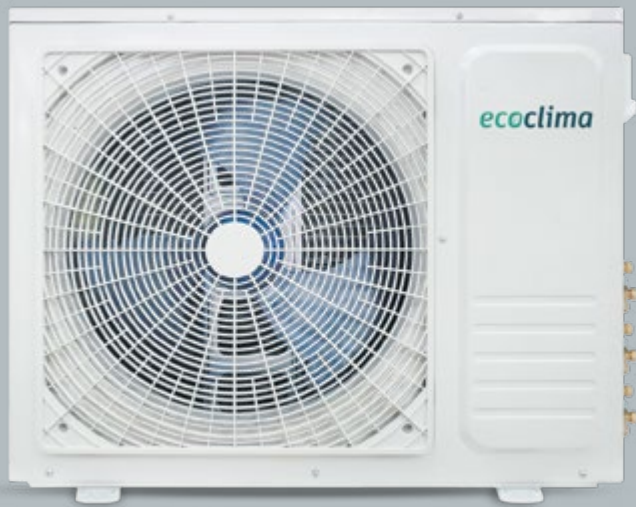
Кабель электропитания (автоматический выключатель).
Для 14:
3×2,5мм² (15А)
Для 18/21/27:
3×2,5мм² (25А)
Для 32/42:
3×4,0мм² (32А)



CM2-TC14/4R2	CM2-TC18/4R2	CM3-TC21/4R2	CM3-TC27/4R2	CM4-TC32/4R2	CM5-TC42/4R2
7+7	09+09	07+07+07	09+09+09	09+09+09+09	09+09+09+09+09
07, 09, 12	09, 12, 18	/	/	/	/
07+07; 07+09; 07+12 09+09; 09+12	09+09, 09+12, 09+18, 12+12	07+07, 07+09, 07+12, 07+18, 09+09, 09+12, 12+12, 09+18, 12+18	09+09, 09+12, 12+12, 09+18, 12+18, 18+18	09+09, 09+12, 12+12, 09+18, 12+18, 18+18	09+09, 09+12, 12+12, 09+18, 12+18, 18+18
		07+07+07, 07+07+09, 07+07+12, 07+09+09, 09+09+09, 09+09+12	09+09+09, 09+09+12, 09+09+18, 09+12+12, 09+12+18, 12+12+12	09+09+09, 09+09+12, 09+12+12, 09+09+18, 09+12+18, 12+12+12, 12+12+18	09+09+09, 09+09+12, 09+12+12, 09+09+18, 09+12+18, 12+12+12, 12+12+18, 12+18+18, 18+18+18
				9+9+9+9, 9+9+9+12, 9+9+9+18, 9+9+12+12, 9+12+12+12	09+09+09+09, 09+09+09+12, 09+09+09+18, 09+09+12+12, 09+09+12+18, 09+12+12+12, 09+12+18+18, 09+18+18+18, 12+12+12+12, 12+12+12+18, 12+12+18+18
					09+09+09+09+09, 09+09+09+09+12, 09+09+09+09+18, 09+09+09+12+12, 09+09+09+12+18, 09+09+09+18+18, 09+09+12+12+12, 09+09+12+12+18, 09+09+12+12+18, 09+12+12+12+12, 12+12+12+12+12

Multi Wind

Inverter R32

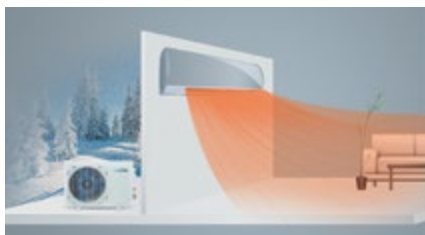


Особенности и преимущества:

- Возможность установки цветных внутренних блоков на любой вкус и для каждого помещения;
- Высокая энергоэффективность: A++;
- Охлаждение при низкой температуре наружного воздуха (до -5°C);
- Обогрев при низкой температуре наружного воздуха (до -15°C);
- Суммарная длина трасс до 65 метров;
- Перепад высот между блоками до 10 метров;
- До трех внутренних блоков в одной системе;
- Самодиагностика, авторестарт.



Фреон R32. Экологичность и высокая энергоэффективность



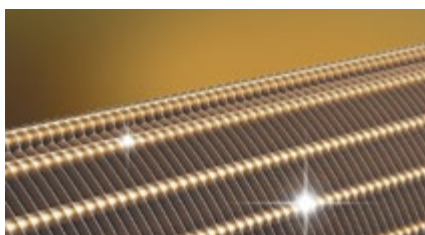
Инвертор постоянного тока использует технологию цифрового запуска, обеспечивая эффективную работу на обогрев при низких температурах до -15°C



Показатели энергоэффективности соответствуют европейским стандартам: 6.6 SEEP и 4.0 SCOP.



4D обдув. Электропривод вертикальных и горизонтальной жалюзи



Покрытие «Gold Fin». Лучшее отвод конденсата с поверхности теплообменника, повышенная коррозионная стойкость и производительность



Мощный и надёжный компрессор GMCC



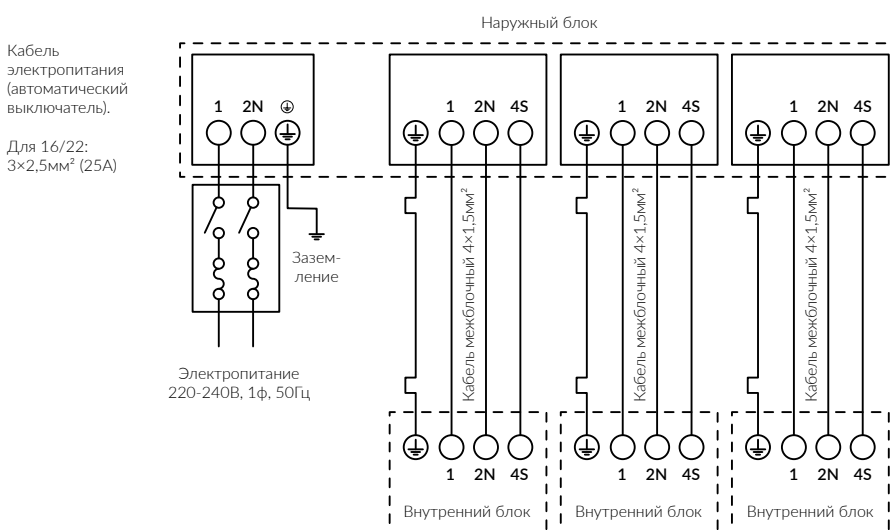
R32, 1 фаза, 220-240В, 50Гц

Модель внутреннего блока		CMWM-H09/4R2(G,W,S)	CMWM-H12/4R2(W,S)
Производительность (охлаждение)	кВт	2,600	3,500
Производительность (обогрев)	кВт	2,780	3,810
Потреб. мощность (охлаждение/обогрев)	кВт	0,040/0,040	0,040/0,040
Рабочий ток (охлаждение/обогрев)	А	0,18/0,18	0,18/0,18
Энергоэффективность (EER/COP)	-	3,21/3,63	3,21/3,61
Расход воздуха	м ³ /час	530	600
Уровень шума	дБ (А)	26-28-31	28-33-35
Размеры блока (Ш×Г×В)	мм	820×200×270	820×200×270
Вес нетто	кг	8,0	8,5
Диаметр труб (жидкость/газ)	мм	6,35/9,52	6,35/9,52
Диаметр трубы (дренаж)	мм	16	16
Тип фреона	-	R32	R32

Модель наружного блока		CM2-H16/4DR2	CM3-H22/4DR2
Максимальное количество внутр. блоков	-	2	3
Электропитание	-	220-240В, 1ф, 50 Гц	220-240В, 1ф, 50 Гц
Производительность (охлаждение/обогрев)	кВт	4,700/5,100	6,400/7,000
Потреб. мощность (охлаждение/обогрев)	кВт	1,370/1,370	1,850/1,850
Рабочий ток (охлаждение/обогрев)	А	5,95/5,95	5,95/5,95
Энергоэффективность (SEER/SCOP)	-	A++/A+	A++/A+
Расход воздуха	м ³ /час	2800	3100
Уровень шума	дБ (А)	54	56
Размеры блока (Ш×Г×В)	мм	819×309×638	860×320×720
Вес нетто	кг	39,0	49,0
Макс. длина трассы (до блока/общая)	м	25/45	25/65
Максимальный перепад высот	м	10	10
Диаметр труб (жидкость/газ)	мм	2×6,35/2×9,52	3×6,35/3×9,52
Тип фреона	-	R32	R32
Диапазон раб. темп. (охл./обогрев)	°С	-5~-52/(-15)~-24	-5~-52/(-15)~-24

* Дозаправка фреона - стр. 71

Электрическая схема подключения Мультисплит систем серии Multi Wind Inverter R32



Наружные блоки	Комбинация внутренних блоков					
	1 внутренний блок	2 внутренних блока		3 внутренних блока		
16-2	9K	9K+9K				
	12K	9K+12K	12K+12K			
22-3	9K	9K+9K	9K+12K	9K+9K+9K	9K+9K+12K	
	9K		12K+12K	9K+12K+12K	12K+12K+12K	

Полупромышленные системы кондиционирования

Полупромышленные системы кондиционирования воздуха Ecoclima: комфорт и эффективность для больших помещений

Полупромышленные системы Ecoclima Profi Line — это идеальное решение для помещений площадью от 50 до 180 квадратных метров. Они обеспечивают комфортный микроклимат в офисах, магазинах, складах, ресторанах и других местах, где требуется эффективное кондиционирование воздуха.

Основные преимущества:

- Высокая мощность. Системы Ecoclima Profi Line способны охлаждать или обогревать большие помещения, обеспечивая комфортный микроклимат для всех находящихся в них людей.
- Энергоэффективность. Современные полупромышленные системы кондиционирования воздуха оснащены энергосберегающими технологиями, которые позволяют снизить затраты на электроэнергию.
- Надежность. Полупромышленные кондиционеры Ecoclima Profi Line изготавливаются из качественных материалов и комплектующих, что обеспечивает их длительный срок службы.
- Полупромышленные системы кондиционирования воздуха — это выбор тех, кто ценит комфорт и эффективность. Они обеспечивают комфортный микроклимат в больших помещениях, снижают затраты на электроэнергию и служат долгие годы.





Категории оборудования

Кассетные кондиционеры Profi Line



- Модели On-Off и Inverter.
- Стильный дизайн, компактные размеры.
- Производительность от 5.2 кВт до 16.1 кВт.



Напольно-потолочные кондиционеры Profi Line

- Модели On-Off и Inverter.
- Универсальный дизайн.
- Производительность от 5.2 кВт до 16.1 кВт.

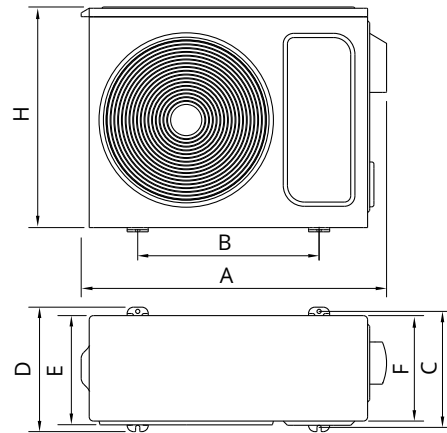
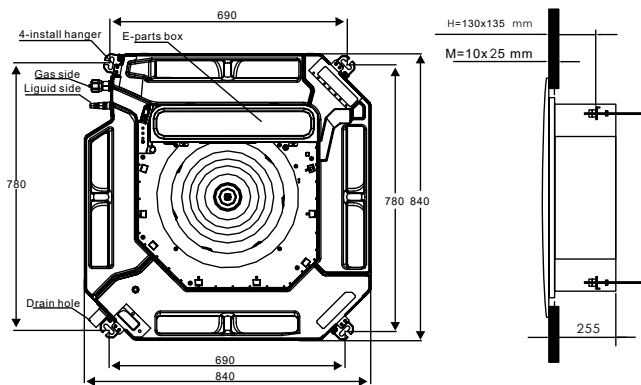


Канальные кондиционеры Profi Line

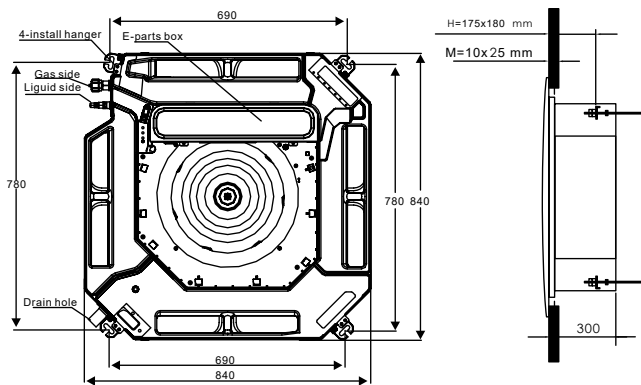
- Традиционные модели On-Off.
- Номинальное статическое давление до 100Па.
- Производительность от 5.2 кВт до 16.1 кВт.

Модели: ECLCA/I-TC24/4R1; ECLCA/I-TC36/4R1

Модели: ECL/I-TC18/4R1; ECL/I-TC24/4R1;
ECL/I-TC36/4R1; ECL/I-TC48/5R1; ECL/I-TC60/5R1

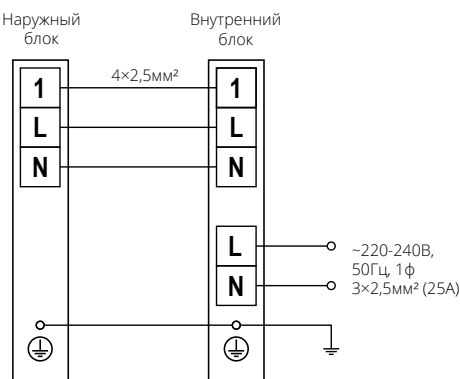


Модели: ECLCA/I-TC48/4R1; ECLCA/I-TC60/4R1

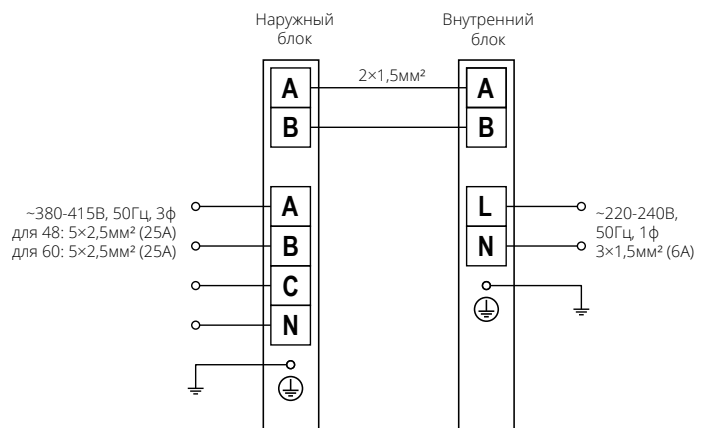


Модель	A, мм	B, мм	C, мм	D, мм	E, мм	F, мм	H, мм
ECL/I-TC18/4R1	845	516	314	350	321	307	605
ECL/I-TC24/4R1	845	516	314	350	321	307	605
ECL/I-TC36/4R1	975	607	390	421	391	378	804
ECL/I-TC48/5R1	975	607	390	421	391	378	804
ECL/I-TC60/5R1	1075	660	462	494	462	436	858

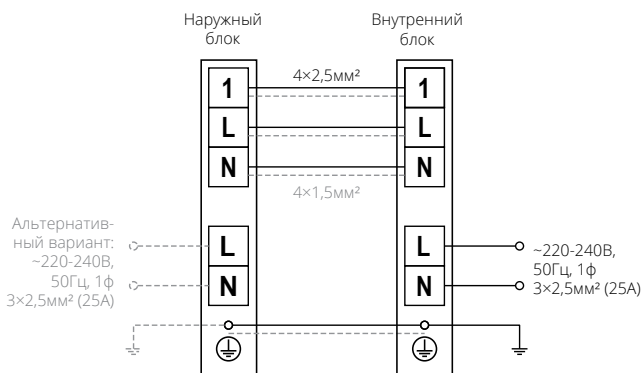
Кассетные блоки Inverter (18/24)



Кассетные блоки Inverter (48/60)



Кассетные блоки Inverter (36)





В комплекте

Отдавая предпочтение напольно-потолочным блокам, вы приобретаете комфортный микроклимат, удобство управления, легкость в установке и эксплуатации. Мощный поток охлажденного воздуха направляется вдоль стены или потолка, что позволяет избежать прямого попадания на пользователя, а также равномерно изменять температуру воздуха в помещении.

Особенности модели:

- Подходит для помещений с низкими потолками, мансард, ангаров;
- Универсальность монтажа: возможность установки на пол, стену и потолок в вертикальном или горизонтальном положении.
- Высокая производительность по доступной цене.

Преимущества модели:

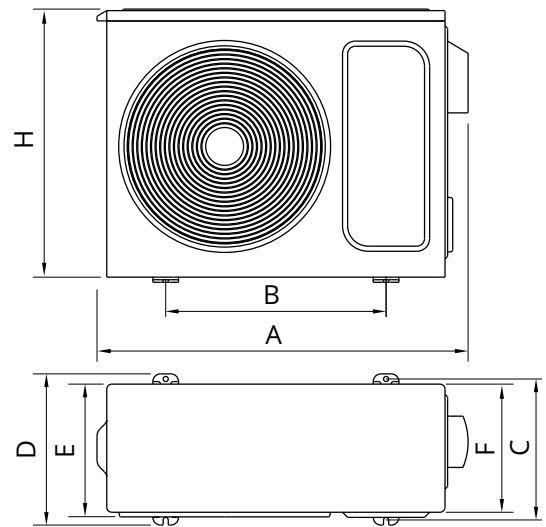
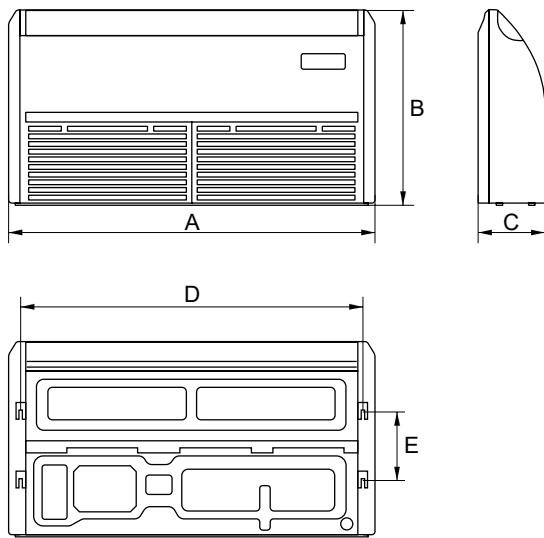
- За счет применения продвинутой схемы управления нагрузкой и контроля давления конденсации, инверторные модели имеют более мощный «тепловой насос» и работают с более высоким КПД в условиях отрицательных температур.
- Компрессоры, вентиляторы и приборы автоматики имеют оригинальный дизайн, надежную и бесшумную конструкцию.
- Воздушный фильтр в комплекте.
- Возможность установки дополнительного фильтра.
- Возможность подмеса свежего воздуха.
- Отвод дренажа с двух сторон: слева/справа.
- Гибкая установка, точная регулировка вверх и вниз.

R410A, 1 фаза, 220-240В, 50Гц/ 3 фазы, 380-415В, 50Гц

Внутренний блок		ECLCF/ I-TC18/4R1	ECLCF/ I-TC24/4R1	ECLCF/ I-TC36/4R1	ECLCF/ I-TC48/4R1	ECLCF/ I-TC60/4R1
Наружный блок		ECL/I-TC18/4R1	ECL/I-TC24/4R1	ECL/I-TC36/4R1	ECL/I-TC48/5R1	ECL/I-TC60/5R1
Произв-ть (охл.)	кВт	5,270	7,030	10,550	14,060	16,120
Произв-ть (обогрев)	кВт	5,700	7,600	11,550	15,400	17,000
Потр. мощн. (охл./обогр.)	кВт	2,010/1,650	2,510/2,375	3,500/3,600	5,020/4,810	5,370/5,310
Раб. ток (охл./обогрев)	А	9,20/10,00	11,50/10,80	16,00/16,50	7,60/7,30	8,20/8,10
Энергоэф-ть (EER/COP)		2,62/3,45	2,80/3,20	3,01/3,21	2,80/3,20	3,00/3,20
Расход воздуха	м ³ /час	900	1200	1600	2000	2000
Ур. шума (внутр./нар.)	дБ (А)	39~43 / 55	40~45 / 56	42~47 / 56	47~52 / 57	47~52 / 58
Разм. внутр. бл. (Ш×Г×В)	мм	1055×675×235	1055×675×235	1275×675×235	1635×675×235	1635×675×235
Разм. нар. бл. (Ш×Г×В)	мм	780×307×605	780×307×605	910×378×805	910×378×805	1010×436×858
Вес нетто (внутр./нар.)	кг	24,0/28,0	24,0/31,0	28,0/47,0	39,0/65,0	39,0/75,0
Диам. труб (жидк./газ)	мм	6,35/12,7	6,35/12,7	9,52/15,88	9,52/15,88	9,52/15,88
Макс. длина трасс	м	30	30	30	50	50
Макс. перепад высот	м	15	15	15	30	30
Диап. раб темп. (охл./обогр.)	°С			-5 ~ +48/(-15) ~ +24		

Модели: ECLCF/I-TC18(24/36/48/60)/4R1

Модели: ECL/I-TC18/4R1; ECL/I-TC24/4R1;
 ECL/I-TC36/4R1; ECL/I-TC48/5R1; ECL/I-TC60/5R1

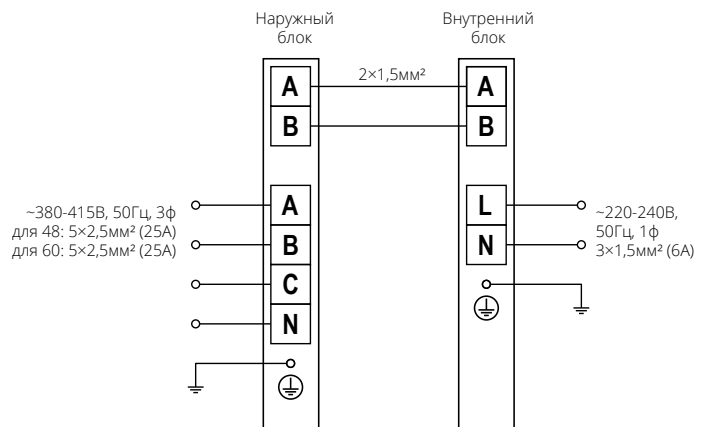
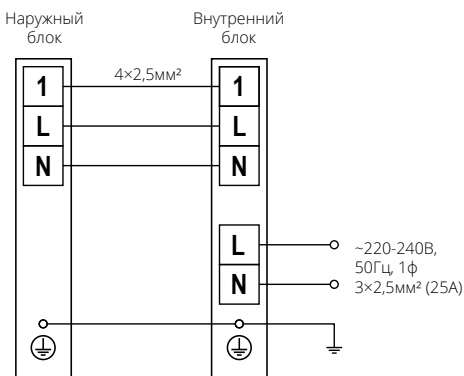


Модель	A, мм	B, мм	C, мм	D, мм	E, мм
ECLCF/I-TC18/4R1	1055	675	235	980	240
ECLCF/I-TC24/4R1	1055	675	235	980	240
ECLCF/I-TC36/4R1	1275	675	235	1200	240
ECLCF/I-TC48/4R1	1635	675	235	1560	240
ECLCF/I-TC60/4R1	1635	675	235	1560	240

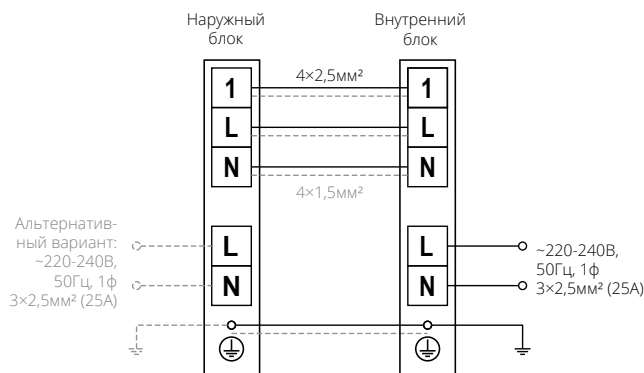
Модель	A, мм	B, мм	C, мм	D, мм	E, мм	F, мм	H, мм
ECL/I-TC18/4R1	845	516	314	350	321	307	605
ECL/I-TC24/4R1	845	516	314	350	321	307	605
ECL/I-TC36/4R1	975	607	390	421	391	378	804
ECL/I-TC48/5R1	975	607	390	421	391	378	804
ECL/I-TC60/5R1	1075	660	462	494	462	436	858

Напольно-потолочные блоки Inverter (18/24)

Напольно-потолочные блоки Inverter (48/60)



Напольно-потолочные блоки Inverter (36)



On-Off



В комплекте



Кассетный кондиционер встраивается в подвесной потолок, чаще всего в центральной части помещения. Такой подход экономит жилое пространство. Имеется возможность регулировки воздушного потока.

Особенности модели:

- Подходит для офисных и торговых помещений с высокими подвесными потолками.
- Имеет низкие характеристики шумового фона.
- Оптимальное распределение воздушных потоков в четырех направлениях.

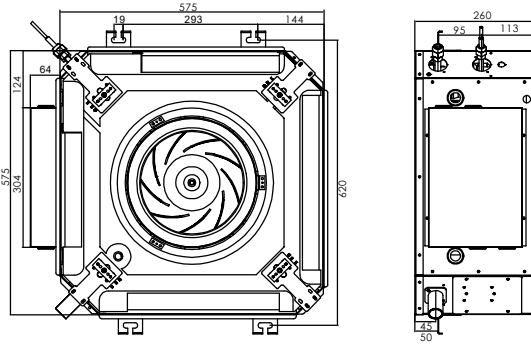
Преимущества модели:

- Стильный дизайн.
- Встроенный дренажный насос, высота подъема до 750мм.
- Возможность подключения воздуховода подачи свежего воздуха (модели 24-60).
- Возможность подключения воздуховода для подачи воздуха в соседнее помещение (модели 24-60).
- Воздушный фильтр в комплекте.
- Компактный размер (модель 18К).
- Инновационная конструкция вентилятора с низким уровнем шума.
- Фильтры легко снимаются для чистки и обслуживания.
- Самодиагностика.
- Автостарт.

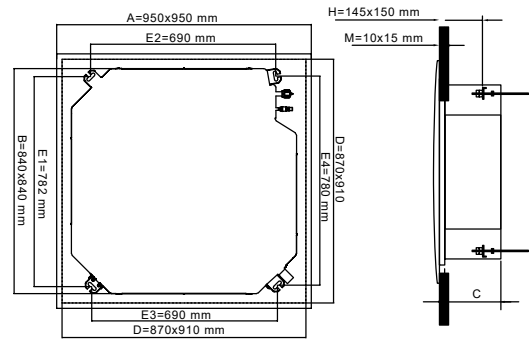
R410A, 1 фаза, 220-240В, 50Гц/ 3 фазы, 380-415В, 50Гц

Внутренний блок		ECLCA-TC18/4R1	ECLCA-TC24/4R1	ECLCA-TC36/4R1	ECLCA-TC48/4R1	ECLCA-TC60/4R1
Наружный блок		ECL-TC18/4R1(U)	ECL-TC24/4R1(U)	ECL-TC36/5R1(U)	ECL-TC48/5R1(U)	ECL-TC60/5R1(U)
Модель дек. панели	-	ECLCP-TC01	ECLCP-TC02	ECLCP-TC02	ECLCP-TC02	ECLCP-TC02
Произв-ть (охл)	кВт	5,175	7,000	10,500	14,000	16,119
Произв-ть (обогрев)	кВт	5,200	7,000	12,000	14,650	17,731
Потр. мощн. (охл/обогр.)	кВт	1,683/1,761	2,050/1,850	3,723/3,409	4,636/5,079	5,694/5,700
Раб. ток (охл./обогрев)	А	7,65/8,00	8,70/8,00	7,80/7,20	9,30/9,50	11,00/11,30
Энергоэф-ть (EER/COP)		3,07/2,95	3,41/3,78	2,82/3,52	3,02/2,88	2,83/3,11
Расход воздуха	м³/час	720	1250	1600	1700	1900
Ур. шума (внутр./нар.)	дБ (А)	34~41 / 56	37~43 / 56	41~45 / 58	41~45 / 60	43~47 / 60
Разм. внутр. бл. (Ш×Г×В)	мм	575×575×260	830×830×230	840×840×245	830×830×290	830×830×290
Разм. нар. бл. (Ш×Г×В)	мм	760×250×550	845×330×700	910×360×805	940×340×1250	940×340×1250
Вес нетто (внутр./нар.)	кг	19,0/34,0	22,0/47,0	26,0/60,0	28,0/81,0	28,0/91,0
Диам. труб (жидк./газ)	мм	6,35/12,7	9,52/15,88	9,52/15,88	9,52/19,05	9,52/19,05
Макс. длина трасс	м	25	30	50	50	50
Макс. перепад высот	м	15	15	20	30	30
Диап. раб темп. (охл/обогр.)	°С			-5 ~ +43/(-15) ~ +24		

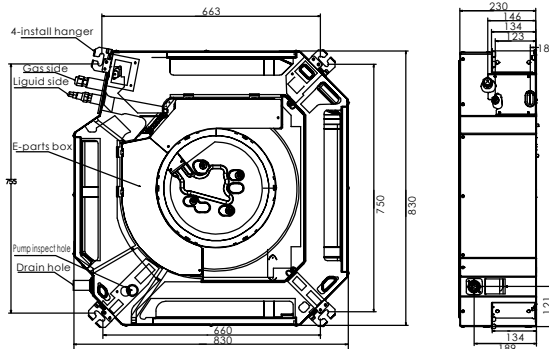
Модели: ECLCA-TC18/4R1:



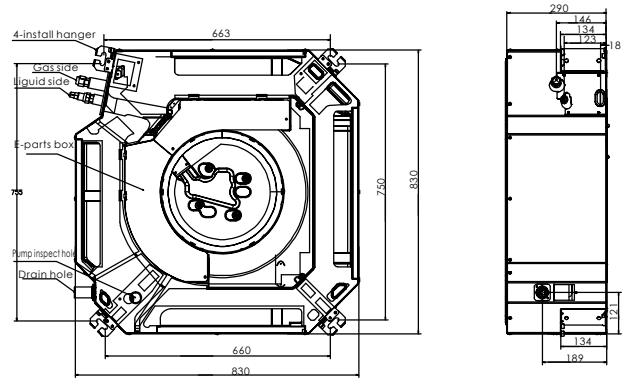
Модели: ECLCA-TC36/4R1:



Модели: ECLCA-TC24/4R1:



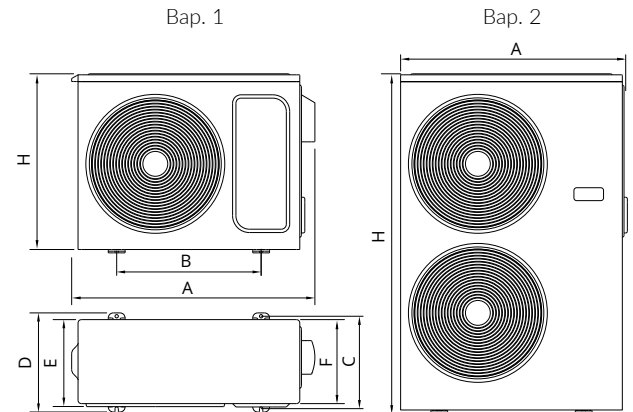
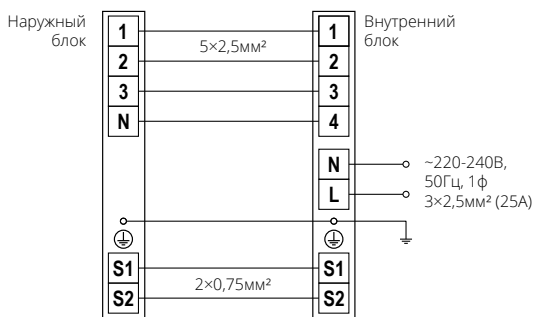
Модели: ECLCA-TC48/4R1; ECLCA-TC60/4R1:



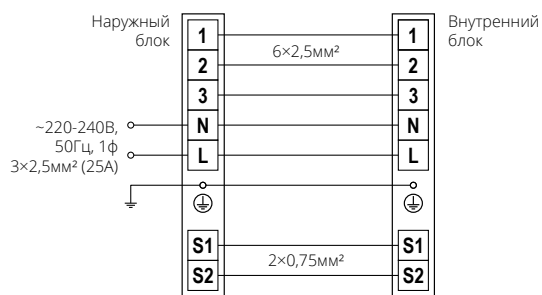
Модель	A, мм	B, мм	C, мм	D, мм	E, мм	F, мм	H, мм	Тип
ECL-TC18/4R1(U)	780	508	278	300	300	250	550	Вар. 1
ECL-TC24/4R1(U)	845	586	348	375	358	330	700	Вар. 1
ECL-TC36/4R1(U)	910	607	390	421	391	360	805	Вар. 1
ECL-TC48/5R1(U)	940	600	375	400	372	340	1250	Вар. 2
ECL-TC60/5R1(U)	940	600	375	400	372	340	1250	Вар. 2

Модели: ECL-TC18/4R1(U); ECL-TC24/4R1(U);
ECL-TC36/4R1(U); ECL-TC48/5R1(U); ECL-TC60/5R1(U)

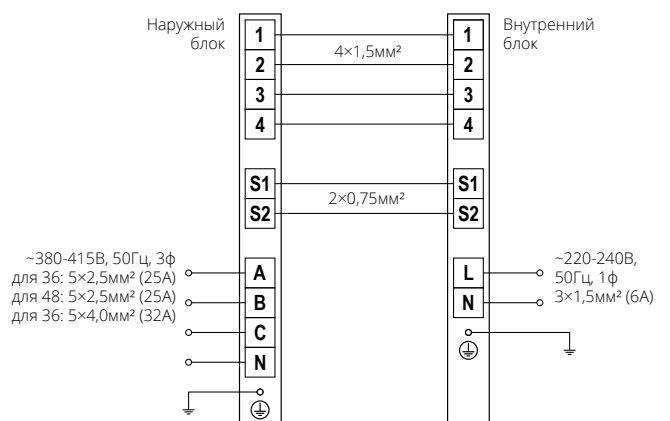
Кассетные блоки On-Off (18)



Кассетные блоки On-Off (24)



Кассетные блоки On-Off (36/48/60)



On-Off



В комплекте



Отдавая предпочтение напольно-потолочным блокам, вы приобретаете комфортный микроклимат, удобство управления, легкость в установке и эксплуатации. Мощный поток охлажденного воздуха направляется вдоль стены или потолка, что позволяет избежать прямого попадания на пользователя, а также равномерно изменять температуру воздуха в помещении.

Особенности модели:

- Подходит для помещений с низкими потолками, мансард, ангаров.
- Универсальность монтажа: возможность установки на пол, стену и потолок в вертикальном или горизонтальном положении.
- Высокая производительность по доступной цене.

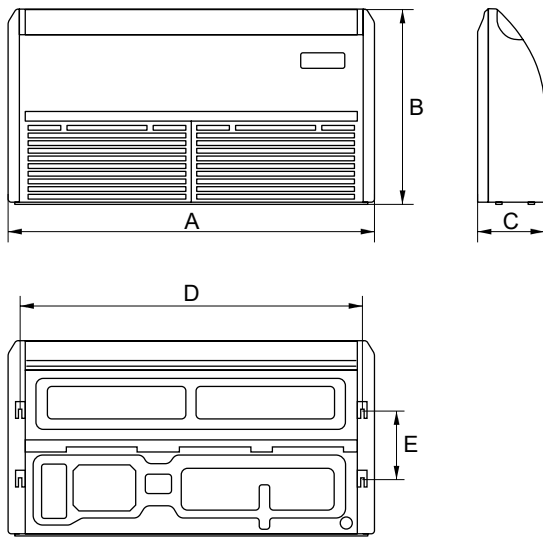
Преимущества модели:

- Воздушный фильтр в комплекте.
- Возможность установки дополнительного фильтра.
- Возможность подмеса свежего воздуха.
- Отвод дренажа с двух сторон: слева/справа.
- Гибкая установка, точная регулировка вверх и вниз.

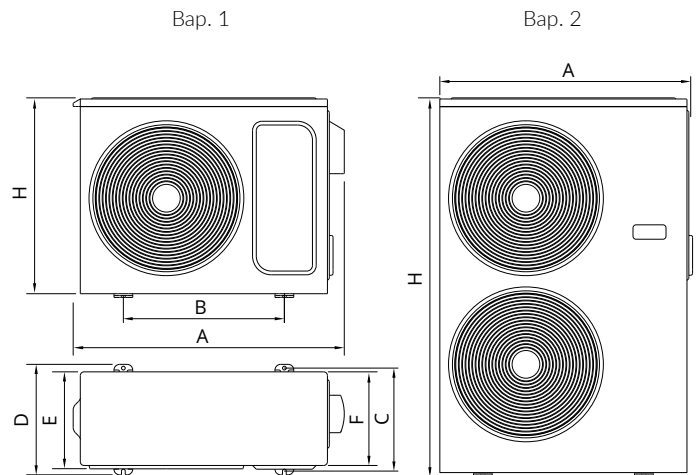
R410A, 1 фаза, 220-240В, 50Гц/ 3 фазы, 380-415В, 50Гц

Внутренний блок		ECLCF-TC18/4R1	ECLCF-TC24/4R1	ECLCF-TC36/4R1	ECLCF-TC48/4R1	ECLCF-TC60/4R1
Внешний блок		ECL-TC18/4R1(U)	ECL-TC24/4R1(U)	ECL-TC36/5R1(U)	ECL-TC48/5R1(U)	ECL-TC60/5R1(U)
Произв. (охл.)	кВт	5,200	7,000	10,500	14,000	16,120
Произв. (обогрев)	кВт	5,200	7,000	12,000	14,650	17,731
Потреб.мощн. (охл./обогрев)	кВт	1,712/1,712	2,050/1,850	3,578/3,468	4,441/4,058	5,594/5,147
Раб. ток (охл./обогрев)	А	7,78/8,50	8,70/8,00	7,80/7,20	9,30/9,50	12,00/12,40
Энергоэфф. (EER/COP)	-	3,04/3,04	3,41/3,78	2,95/3,46	3,15/3,61	2,88/3,44
Расход воздуха	м³/час	900	1200	1700	2180	2180
Уровень шума (внутр./нар.)	дБ (А)	38~43 / 56	40~45 / 56	40~45 / 58	46~52 / 60	46~52 / 60
Разм. внутр. блока (Ш×Г×В)	мм	1055×675×235	1055×675×235	1275×675×235	1635×675×235	1635×675×235
Размеры нар. блока (Ш×Г×В)	мм	760×250×550	845×330×700	910×360×805	940×340×1250	940×340×1250
Вес нетто (внутр./наружный)	кг	23,0 / 34,0	23,0 / 47,0	29,0 / 60,0	40,0 / 81,0	38,0 / 91,0
Диаметр труб (жидкость/газ)	мм	6,35/12,7	9,52/15,88	9,52/15,88	9,52/19,05	9,52/19,05
Максимальная длина трасс	м	25	30	50	50	50
Макс. перепад высот	м	15	15	20	30	30
Диап. раб. темп. (охл./обогр.)	°С	-5 ~ +43/(-15) ~ +24				

Модели: ECLCF-TC18(24/36/48/60)/4R1



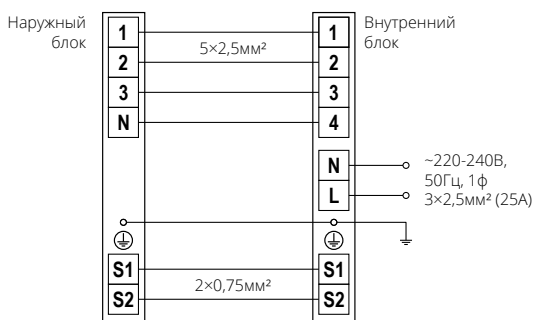
Модели: ECL-TC18/4R1(U); ECL-TC24/4R1(U);
 ECL-TC36/4R1(U); ECL-TC48/5R1(U); ECL-TC60/5R1(U)



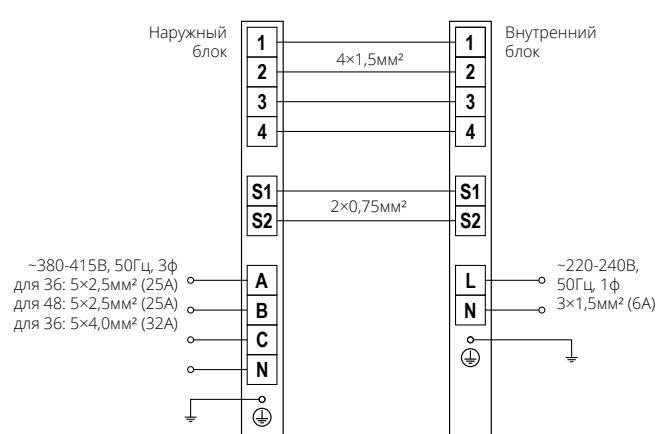
Модель	A, мм	B, мм	C, мм	D, мм	E, мм
ECLCF-TC18/4R1	1055	675	235	980	240
ECLCF-TC24/4R1	1055	675	235	980	240
ECLCF-TC36/4R1	1275	675	235	1200	240
ECLCF-TC48/4R1	1635	675	235	1560	240
ECLCF-TC60/4R1	1635	675	235	1560	240

Модель	A, мм	B, мм	C, мм	D, мм	E, мм	F, мм	H, мм	Тип
ECL-TC18/4R1(U)	780	508	278	300	300	250	550	Вар. 1
ECL-TC24/4R1(U)	845	586	348	375	358	330	700	Вар. 1
ECL-TC36/4R1(U)	910	607	390	421	391	360	805	Вар. 1
ECL-TC48/5R1(U)	940	600	375	400	372	340	1250	Вар. 2
ECL-TC60/5R1(U)	940	600	375	400	372	340	1250	Вар. 2

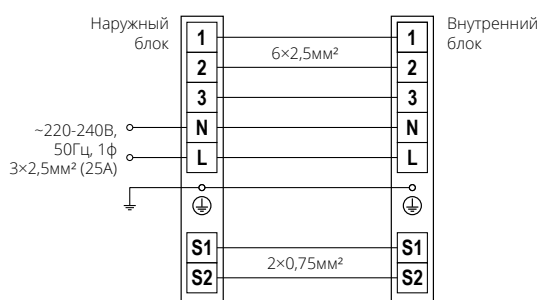
Напольно-потолочные блоки On-Off (18)



Напольно-потолочные блоки On-Off (36/48/60)



Напольно-потолочные блоки On-Off (24)



On-Off



В комплекте



Особенности и преимущества модели:

- Номинальное статическое давление 18К-24К 70Па; 36К 80Па, 48К-60К 100Па.
- Возможность подключения воздуховода подачи свежего воздуха непосредственно к внутреннему блоку.
- Возможность выбора стороны забора воздуха - сзади или снизу.
- Самодиагностика.
- Авторестарт.

От современной сплит-системы требуется не только функциональность, но и возможность гармоничного размещения в интерьере. Конструкция канального кондиционера позволяет устанавливать внутренние блоки практически в любом месте, что дает широкие возможности проектирования систем кондиционирования для просторных помещений, обеспечивая качественную и равномерную циркуляцию воздуха.

Преимущества:

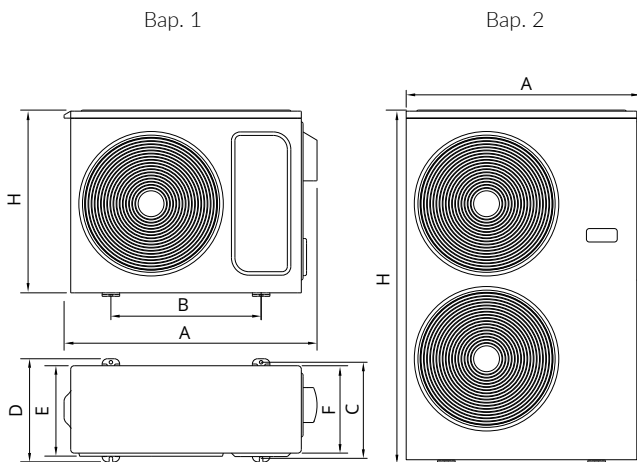
- Не заметен в помещении. Универсален. Подойдет для любого интерьера.
- Подходит для больших помещений и помещений сложных форм.
- Благодаря возможности установки внутреннего блока кондиционера вне границ обслуживаемого помещения, идеально подходит для помещений с повышенными требованиями к уровню шума.

R410A, 1 фаза, 220-240В, 50Гц/ 3 фазы, 380-415В, 50Гц

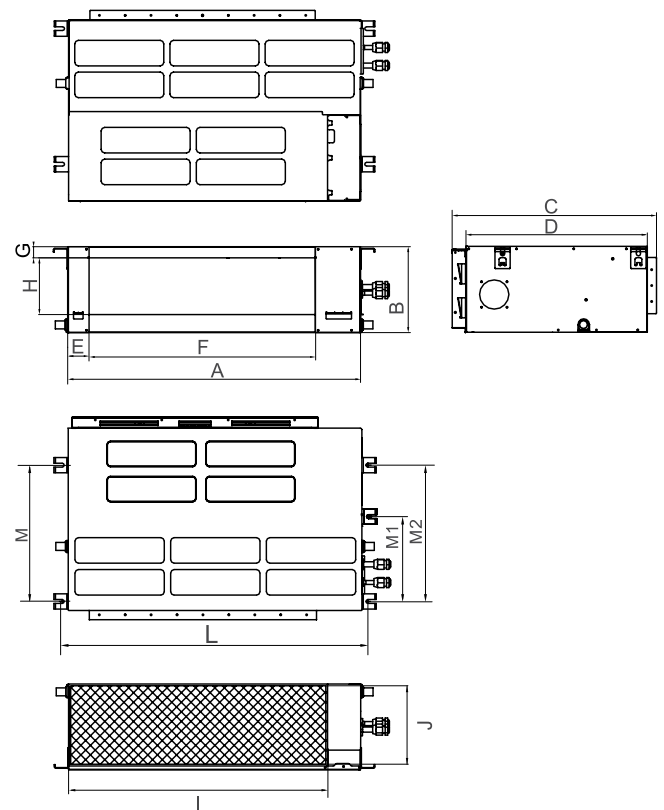
Внутренний блок	ECLMD-TC18/4R1	ECLMD-TC24/4R1	ECLMD-TC36/4R1	ECLMD-TC48/4R1	ECLMD-TC60/4R1	
Наружный блок	ECL-TC18/4R1(U)	ECL-TC24/4R1(U)	ECL-TC36/5R1(U)	ECL-TC48/5R1(U)	ECL-TC60/5R1(U)	
Произв. (охл.)	кВт	5,200	7,000	10,550	14,000	16,119
Произв. (обогрев)	кВт	5,200	7,000	12,000	14,650	17,400
Потр. мощн. (охл./обогр.)	кВт	1,761/1,513	2,050/1,850	3,584/3,468	4,560/4,446	5,694/4,845
Раб. ток (охл./обогрев)	А	8,00/6,87	8,70/8,00	7,80/7,20	9,30/9,50	12,00/12,40
Энергоэф-ть (EER/COP)		2,95/3,44	3,41/3,78	2,94/3,46	3,07/3,30	2,83/3,59
Расход воздуха	м³/час	1170	1400	1800	2100	2200
Ур. шума (внутр./нар.)	дБ (А)	32~43 / 56	41~45 / 56	42~46 / 58	42~47 / 60	43~47 / 60
Разм. внутр. бл. (Ш×Г×В)	мм	920×605×210	920×605×210	1140×745×270	1200×835×300	1200×835×300
Разм. нар. бл. (Ш×Г×В)	мм	760×250×550	845×330×700	910×360×805	940×340×1250	940×340×1250
Вес нетто (внутр./нар.)	кг	22,0/34,0	28,0/47,0	35,0/60,0	43,0/81,0	43,0/91,0
Диам. труб (жидк./газ)	мм	6,35/12,7	9,52/15,88	9,52/15,88	9,52/19,05	9,52/19,05
Статическое давление	Па	70	70	80	100	100
Макс. длина трасс	м	25	30	50	50	50
Макс. перепад высот	м	15	15	20	30	30
Диап. раб темп. (охл./обогр.)	°С	-5~+43/(-15)~+24				

Модели: ECL-TC18/4R1(U); ECL-TC24/4R1(U);
 ECL-TC36/4R1(U); ECL-TC48/5R1(U); ECL-TC60/5R1(U)

Модели: ECLMD-TC18/4R1; ECLMD-TC24/4R1;
 ECLMD-TC36/4R1; ECLMD-TC48/4R1; ECLMD-TC60/4R1;

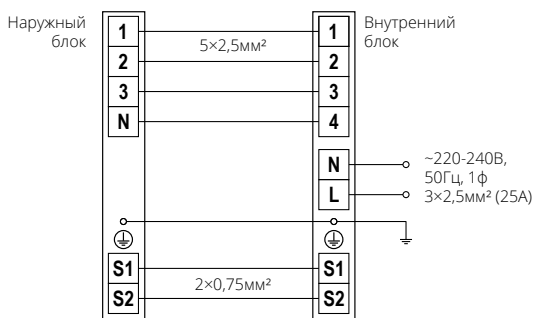


Модель	A, мм	B, мм	C, мм	D, мм	E, мм	F, мм	H, мм	Тип
ECL-TC18/4R1(U)	780	508	278	300	300	250	550	Вар. 1
ECL-TC24/4R1(U)	845	586	348	375	358	330	700	Вар. 1
ECL-TC36/4R1(U)	910	607	390	421	391	360	805	Вар. 1
ECL-TC48/5R1(U)	940	600	375	400	372	340	1250	Вар. 2
ECL-TC60/5R1(U)	940	600	375	400	372	340	1250	Вар. 2

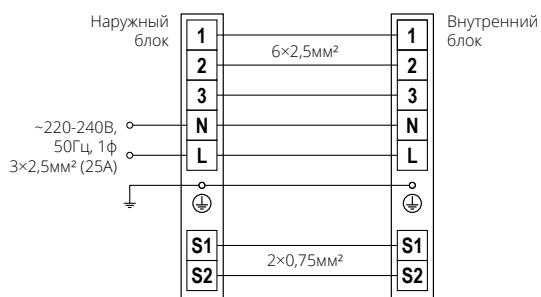


Модель	ECLMD-C18/4R1	ECLMD-C24/4R1	ECLMD-C36/4R1	ECLMD-C48/4R1	ECLMD-C60/4R1
A	920	920	1140	1200	1200
B	210	270	270	300	300
C	605	605	745	835	835
D	570	570	710	800	800
E	65	65	65	80	80
F	713	713	933	968	968
G	35	35	37	40	40
H	119	179	175	204	204
I	808	815	1035	1094	1094
J	197	260	260	288	288
L	958	958	1178	1238	1238
M	427	427	541	585	585
M1	248	/	/	/	/
M2	/	427	541	585	585

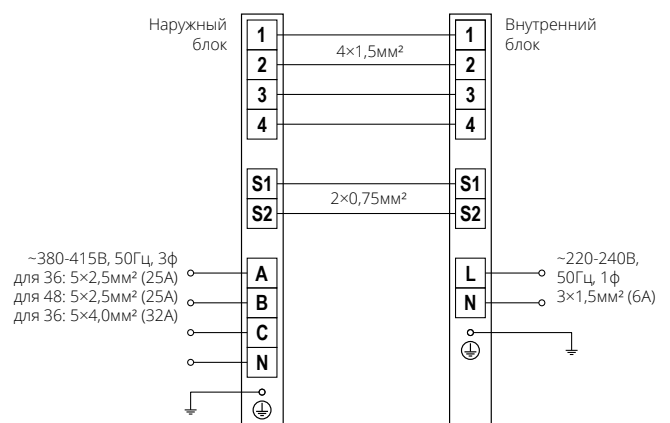
Канальные блоки On-Off (12/18)



Канальные блоки On-Off (24)



Канальные блоки On-Off (36/48/60)



esoclima

У истоков вдохновения

Приточно- вытяжная вентиляция

Гибкое управление климатом

В приточно-вытяжных вентиляционных установках Esoclima используются энергосберегающие технологии, позволяющие разумно использовать электроэнергию, что благоприятно сказывается на окружающей среде и помогает экономить бюджет.



Категории оборудования



ЕСТ PV-R, ЕСТ PH-R, ЕСТ PF-R

Приточно-вытяжные, это продуманные бескаркасные вентиляционные установки с роторным рекуператором для вентиляции жилой и коммерческой недвижимости. В ассортименте: вертикального, горизонтального или подвесного исполнения. Производительность от 100 до 5000 м³/ч



ЕСТ PF-I, ЕСТ PF-V

Приточные и вытяжные бескаркасные вентиляционные установки для жилых и коммерческих помещений. В ассортименте имеются установки подвесного исполнения. Производительность от 200 до 3000 м³/ч.



Автоматика

Полностью интегрированная в корпус установки автоматика. Предустановленный функционал позволяет создать наиболее комфортные условия в помещении и значительно снизить потребление электроэнергии вентиляционной установки.

Основные особенности:

- Пульт управления с сенсорным цветным дисплеем.
- Подключение к системе «умный дом» по стандартному протоколу Modbus RTU. Управление приточной установкой и другими устройствами с помощью SCADA систем.
- Подключение до 10 пультов к одной установке.
- Многофункциональный интерфейс.
- Возможность управления сплит-системами, позволяет построить систему полного управления температурой в летний период времени.
- Автоматическое поддержание заданной температуры (+5-+33°C для электрического и +15-+30°C для водяного нагревателя).
- Возможность автоматического переключения режимов зима и лето.
- Система контроля загрязненности фильтра.
- Отображение всех режимов и настроек на пульте управления.
- Недельное расписание
- Плавная регулировка расхода установки
- Предустановленные программы.
- Синхронизация приточного и вытяжного вентилятора для поддержания оптимального воздухообмена.
- Функция «Понижение скорости». В холодное время года расход будет автоматически снижаться, для поддержания заданной температуры.
- Журнал аварий



Роторные теплоутилизаторы подходят как для холодного так и жаркого климата – они работают эффективно как зимой (до -30°C), так и летом (до +45°C). Даже при очень низкой наружной температуре не обмерзают, поэтому экономят больше энергии и быстрее окупаются. При использовании роторов достигаются самые лучшие результаты в энергосбережении – комфорт в помещении, уменьшенный расход энергии на обогрев или кондиционирование воздуха.

- Отвод конденсата не нужен – установку проще смонтировать и эксплуатировать.
- Нет необходимости в преднагреве, поскольку роторный теплоутилизатор не замерзает.
- 500 и 700 установки со встроенным клапаном с приводом (опционально).
- Поставляется в предварительно настроенном, налаженном и проверенном виде.
- Опционально дополнительная вытяжка (обводной канал - вытяжка без рекуперации тепла) для организации вытяжки из кухни или санузла.
- Корпус бескаркасный с толщиной панели до 50 мм, с наполнителем плотностью 80 кг/м³.
- Интеграция в систему «Умный дом» через MODBUS

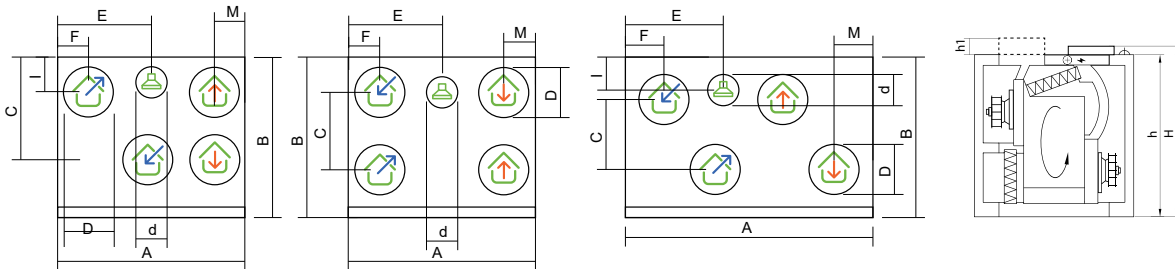
Технические характеристики

Модель	ECT PV-R 500-E1.0-(L/R)-4	ECT PV-R 700-E1.0-(L/R)-4	ECT PV-R 850-E2.0-(L/R)-4
Расход, м ³ /ч при 100 Па	575	800	830
Рекомендуемое сечение кабеля, мм ² .	3×1,5	3×1,5	3×2,5
Напряжение / частота, В / Гц	220-240/1/50	220-240/1/50	220-240/1/50
Максимальная сила тока, А	6,05	6,05	11,00
Максимальная потребляемая мощность, кВт	1,170	1,170	2,170
Мощность нагревателя, кВт	1,000	1,000	2,000
Уровень звуковой мощности по корпусу L _{wa} Дб	30	36	42
Уровень звукового давления (расстояние от корпуса 3 метра) L _{pa} , Дб	23	26	30
Диаметр воздуховодов, мм	160	160	250
Фильтр, класс очистки / габариты (Ш×В×Д), мм	M5/46×205×290	M5/46×258×485	M5/46×260×540
Габариты установки, (Г×В×Ш), мм	502×615×605	582×655×700	642×950×1070
Масса установки, кг	56,0	78,0	151,0

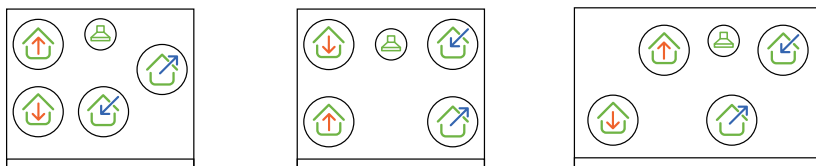
* Опции - стр. 62-63, температурная эффективность - 70 стр., коды ошибок - 74 стр.

Габаритные размеры

Правое исполнение (R)



Левое исполнение (L)



ECT PV-R 500

ECT PV-R 700

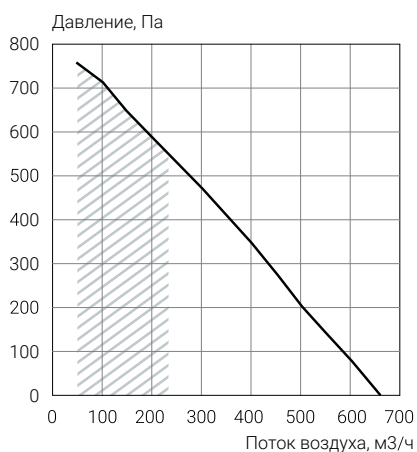
ECT PV-R 850

- Наружный воздух;
- Удаляемый воздух;
- Вытяжной воздух из помещения;
- Приточный воздух;
- Отдельная вытяжка из кухни или санузлов (опция);

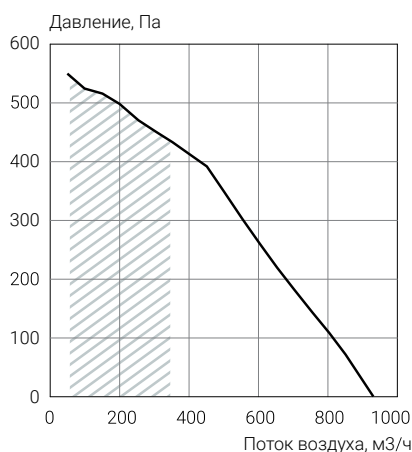
	A	B	C	D	d	E	F	H	h	h1 опция	I	M
ECT PV-R 500-E1.0-(L/R)-4	605	502	331	160	101	315	120	640	615	88	120	120
ECT PV-R 700-E1.0-(L/R)-4	700	582	290	160	125	340	140	675	655	88		140
ECT PV-R 850-E2.0-(L/R)-4	1070	642	220	250	125	418	172	971	950		121	172

Аэродинамические характеристики

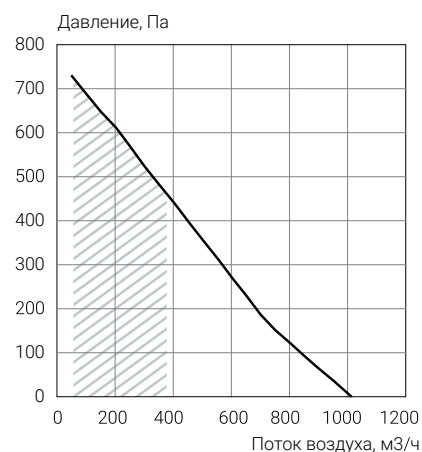
ECT PV-R 500-E1.0-(L/R)-4



ECT PV-R 700-E1.0-(L/R)-4



ECT PV-R 850-E2.0-(L/R)-4



 - Нерекомендуемый диапазон

 - Рекомендуемый диапазон



Встроенный клапан с приводом (опция)

Особенностью вентиляционных установок ecoclima является встроенный клапан на притоке и вытяжке. Данная опция применяется в нескольких типоразмерах (подробно в описании моделей).

Клапаны предназначены для предотвращения проникновения наружного воздуха в установки и последующем попадании в помещение при неработающем вентиляторе. Клапаны снабжены резиновыми уплотнителями.

-30°C



Эффективно возвращает тепло даже при -30°C. Нет необходимости в преднагреве, поскольку рекуператор не замерзает. Установка может работать непрерывно.



Роторные теплоутилизаторы подходят как для холодного так и жаркого климата – они работают эффективно как зимой (до -30°C), так и летом (до +45°C). Даже при очень низкой наружной температуре не обмерзают, поэтому экономят больше энергии и быстрее окупаются. При использовании роторов достигаются самые лучшие результаты в энергосбережении – комфорт в помещении, уменьшенный расход энергии на обогрев или кондиционирование воздуха.

- Отвод конденсата не нужен – установку проще смонтировать и эксплуатировать.
- Нет необходимости в преднагреве, поскольку роторный теплоутилизатор не замерзает.
- Поставляется в предварительно настроенном, налаженном и проверенном виде.
- Корпус бескаркасный с толщиной панели 50 мм, с наполнителем плотностью 80 кг/м³.
- Интеграция в систему «Умный дом» через MODBUS

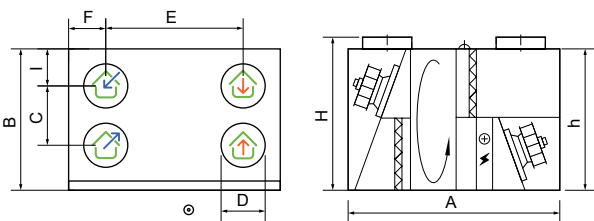
Технические характеристики

Модель	ECT PV-R 1250-E4.5-(L/R)-5	ECT PV-R 1500-E4.5-(L/R)-5	ECT PV-R 1850-E4.5-(L/R)-5	ECT PV-R 2350-E7.5-(L/R)-5	ECT PV-R 2950-E7.5-(L/R)-5	ECT PV-R 3700-E9.0-(L/R)-5	ECT PV-R 4300-E9.0-(L/R)-5	ECT PV-R 5000-E13.5-(L/R)-5
Расход, м ³ /ч при 100 Па	1250	1450	2000	2500	2750	4700	4700	5300
Рекомендуемое сечение кабеля, мм ²	5×2,5	5×2,5	5×2,5	5×4,0	5×4,0	5×4,0	5×4,0	5×6,0
Напряж. / частота, В / Гц	380-415/3/50							
Максимальная сила тока, А	10,56	10,56	11,55	19,25	19,25	17,93	17,93	25,41
Макс. потреб. мощн., кВт	5,020	5,020	5,200	8,250	8,250	10,500	10,500	15,000
Мощность нагревателя, кВт	4,500	4,500	4,500	7,500	7,500	9,000	9,000	13,500
Уровень звуковой мощности по корпусу L _{wa} Дб	52	52	55	54	56	51	51	51
Уровень звук. давл. L _{pa} , Дб	42	43	45	44	46	40	40	36
Диаметр воздуховодов, мм	315	315	315	400×300	400×300	500×400	500×400	500×400
Фильтр, класс очистки / габариты (Ш×В×Д), мм	M5/ 46×400×800	M5/ 46×400×800	M5/ 46×400×800	M5/ 46×450×800	M5/ 46×450×800	M5/ 46×505×515	M5/ 46×505×515	M5/ 46×505×515
Габариты установки, (Г×В×Ш), мм	906×905×1355	906×905×1355	906×905×1355	910×1000×1485	910×1000×1485	1150×1150×1705	1150×1150×1705	1150×1150×1705
Масса установки, кг	234,0	234,0	235,0	247,0	247,0	389,0	389,0	391,0

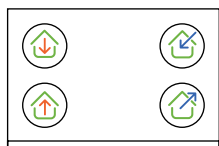
* Опции - стр. 62-63, температурная эффективность - 70 стр., коды ошибок - 74 стр.

Габаритные размеры ECT PV-R 1250-2950

Правое исполнение (R)

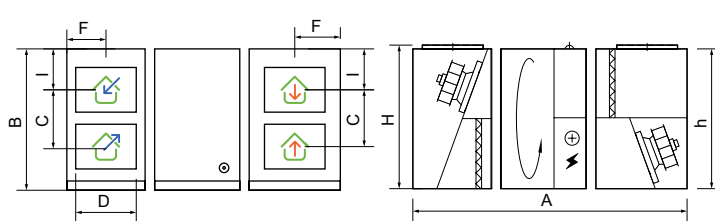


Левое исполнение (L)

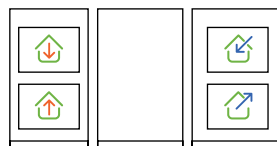


Габаритные размеры ECT PV-R 3700-5000

Правое исполнение (R)



Левое исполнение (L)

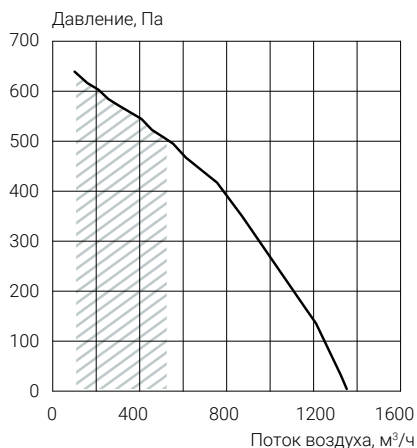


- Наружный воздух;
- Удаляемый воздух;
- Вытяжной воздух из помещения;
- Приточный воздух;

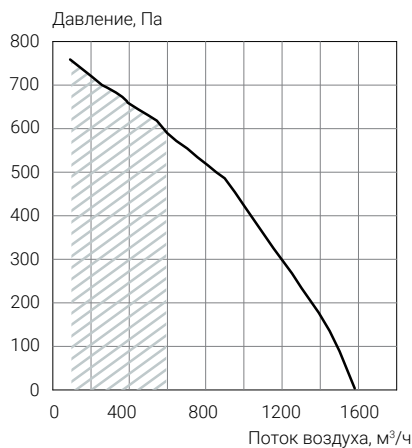
	A	B	C	D	d	E	F	H	h	I	M
ECT PV-R 1250-E4.5-(L/R)-5	1355	906	398	315		855	250	980	905	253	
ECT PV-R 1500-E4.5-(L/R)-5	1355	906	398	315		855	250	980	905	253	
ECT PV-R 1850-E4.5-(L/R)-5	1355	906	398	315		855	250	980	905	253	
ECT PV-R 2350-E7.5-(L/R)-5	1485	910	390	400×300		920	282,5	1030	1000	235,5	
ECT PV-R 2950-E7.5-(L/R)-5	1485	910	390	400×300		920	282,5	1030	1000	235,5	
ECT PV-R 3700-E9.0-(L/R)-5	650+300+750	1150	500	500×400			347	1182	1150	325	
ECT PV-R 4300-E9.0-(L/R)-5	650+300+750	1150	500	500×400			347	1182	1150	325	
ECT PV-R 5000-E13.5-(L/R)-5	650+300+750	1150	500	500×400			347	1182	1150	325	

Аэродинамические характеристики

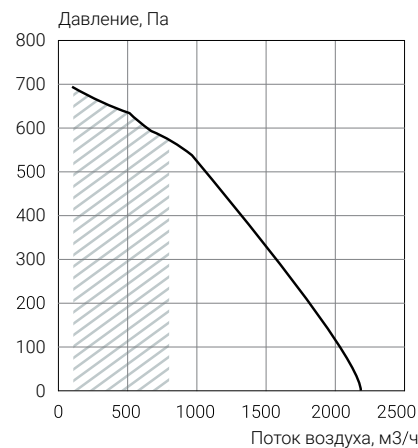
ECT PV-R 1250-E4.5-(L/R)-5



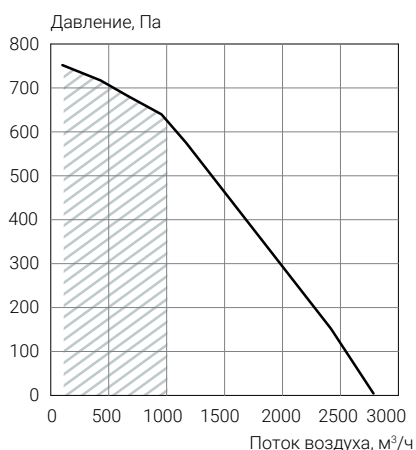
ECT PV-R 1500-E4.5-(L/R)-5



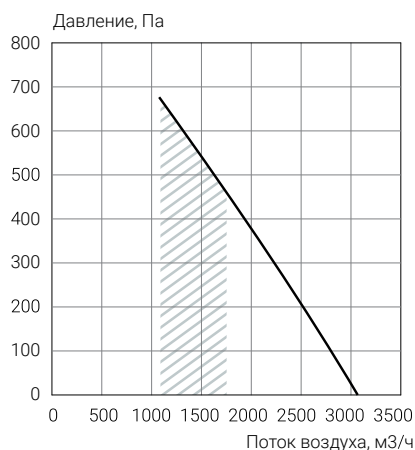
ECT PV-R 1850-E4.5-(L/R)-5



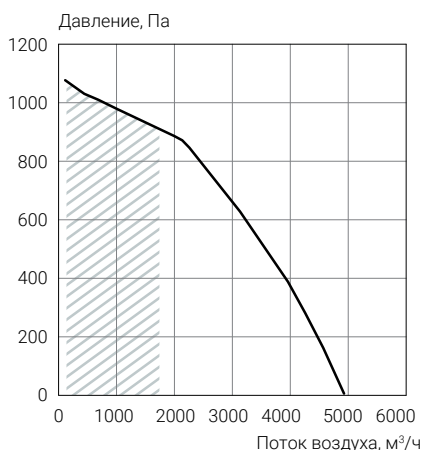
ECT PV-R 2350-E7.5-(L/R)-5



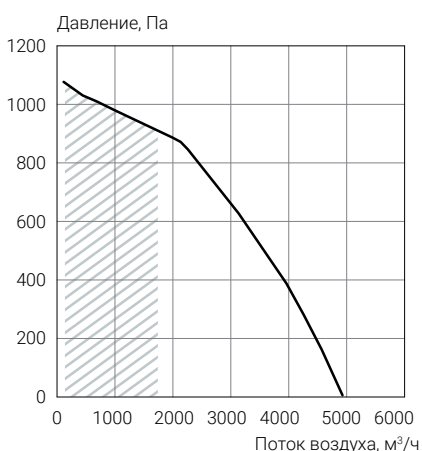
ECT PV-R 2950-E7.5-(L/R)-5



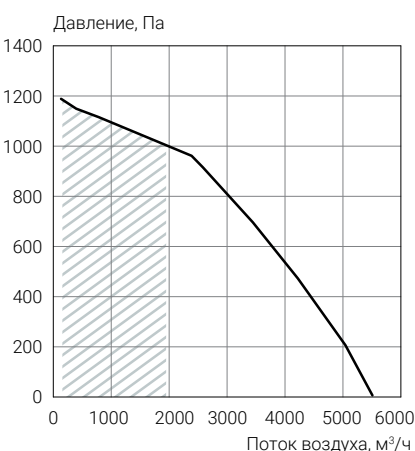
ECT PV-R 3700-E9.0-(L/R)-5



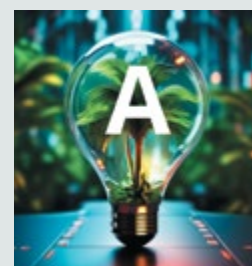
ECT PV-R 4300-E9.0-(L/R)-5



ECT PV-R 5000-E13.5-(L/R)-5



- Нерекомендуемый диапазон
- Рекомендуемый диапазон



Вентиляционное оборудование с высокой энергетической эффективностью класса А - это выбор тех, кто заботится о своем бюджете и окружающей среде. Это оборудование обеспечивает не только высокую производительность, но и экономит энергию, что позволяет сократить расходы на электроэнергию и снизить выбросы вредных веществ.



Роторные теплоутилизаторы подходят как для холодного, так и жаркого климата – они работают эффективно как зимой (до -30°C), так и летом (до +45°C). Даже при очень низкой наружной температуре не обмерзают, поэтому экономят больше энергии и быстрее окупаются. При использовании роторов достигаются самые лучшие результаты в энергосбережении

- Комфорт в помещении, уменьшенный расход энергии на обогрев или кондиционирование воздуха.
- Отвод конденсата не нужен – проще смонтировать и эксплуатировать.
- Нет необходимости в преднагреве, роторный теплоутилизатор не замерзает.
- Поставляется в предварительно настроенном и проверенном виде.
- Корпус бескаркасный с толщиной панели 50 мм, с наполнителем плотностью 80 кг/м³.
- Интеграция в систему «Умный дом» через MODBUS

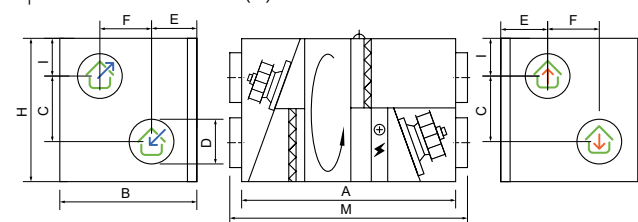
Технические характеристики

Модель	ЕСТ PH-R 1250-E4.5-(L/R)-5	ЕСТ PH-R 1500-E4.5-(L/R)-5	ЕСТ PH-R 1850-E4.5-(L/R)-5	ЕСТ PH-R 2350-E7.5-(L/R)-5	ЕСТ PH-R 2950-E7.5-(L/R)-5	ЕСТ PH-R 3700-E9.0-(L/R)-5	ЕСТ PH-R 4300-E9.0-(L/R)-5	ЕСТ PH-R 5000-E13.5-(L/R)-5
Расход, м³/ч при 100 Па	1250	1470	2000	2500	2750	4700	4700	5250
Рекомендуемое сечение кабеля, мм²	5×2,5	5×2,5	5×2,5	5×4,0	5×4,0	5×4,0	5×4,0	5×6,0
Напряж. / частота, В / Гц	380-415/3/50							
Максимальная сила тока, А	10,56	10,56	11,55	18,81	19,25	17,93	17,93	25,41
Макс. потреб. мощн., кВт	5,020	5,020	5,200	8,250	8,250	10,500	10,500	15,000
Мощность нагревателя, кВт	4,500	4,500	4,500	7,500	7,500	9,000	9,000	13,500
Уровень звуковой мощности по корпусу L _{wa} Дб	52	52	55	54	56	51	51	51
Уровень звук. давл. L _{PA} , Дб	42	43	45	44	42	40	40	36
Диаметр воздухопроводов, мм	315	315	315	400×300	400×300	500×400	500×400	500×400
Фильтр, класс очистки / габариты (Ш×В×Д), мм	M5/46×400×800	M5/46×400×800	M5/46×400×800	M5/46×450×800	M5/46×450×800	M5/46×505×515	M5/46×505×515	M5/46×505×515
Габариты установки, (Г×В×Ш), мм	906×905×1355	906×905×1355	906×905×1355	910×1000×1485	910×1000×1485	1150×1150×1704	1150×1150×1704	1150×1150×1704
Масса установки, кг	234,0	234,0	235,0	247,0	247,0	389,0	389,0	391,0

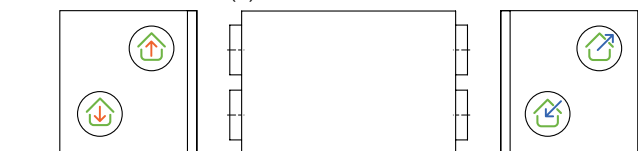
* Опции - стр. 62-63, температурная эффективность - 70 стр., коды ошибок - 74 стр.

Габаритные размеры ЕСТ PH-R 1250-2950

Правое исполнение (R)

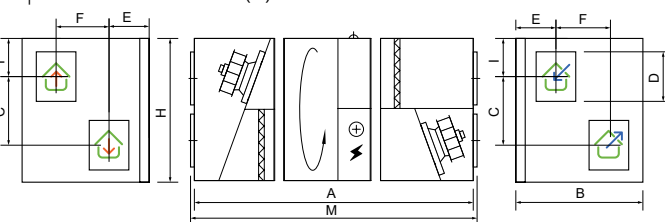


Левое исполнение (L)

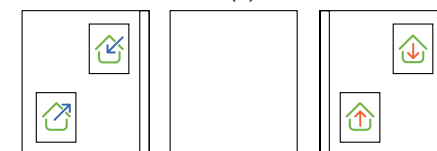


Габаритные размеры ЕСТ PH-R 3700-5000

Правое исполнение (R)



Левое исполнение (L)

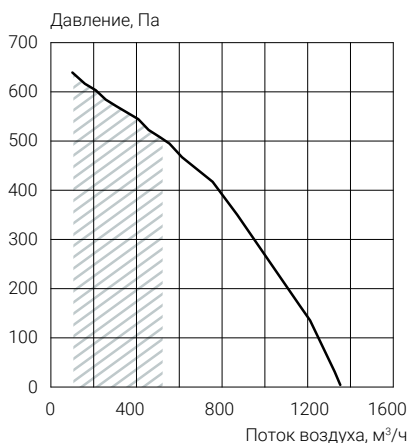


↻ - Наружный воздух; ↻ - Удаляемый воздух; ↻ - Вытяжной воздух из помещения; ↻ - Приточный воздух;

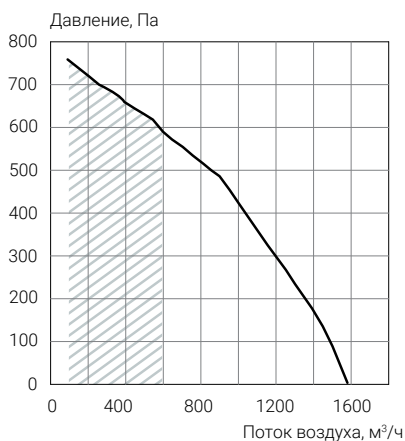
	A	B	C	D	d	E	F	H	h	I	M
ЕСТ PH-R 1250-E4.5-(L/R)-5	1355	906	412	315		252	372	905		246	1505
ЕСТ PH-R 1500-E4.5-(L/R)-5	1355	906	412	315		252	372	905		246	1505
ЕСТ PH-R 1850-E4.5-(L/R)-5	1355	906	412	315		252	372	905		246	1505
ЕСТ PH-R 2350-E7.5-(L/R)-5	1485	910	460	400×300		286	390	1000		270	1551
ЕСТ PH-R 2950-E7.5-(L/R)-5	1485	910	460	400×300		286	390	1000		270	1551
ЕСТ PH-R 3700-E9.0-(L/R)-5	650+300+750	1150	540	500×400		323	500	1150		305	1768
ЕСТ PH-R 4300-E9.0-(L/R)-5	650+300+750	1150	540	500×400		323	500	1150		305	1768
ЕСТ PH-R 5000-E13.5-(L/R)-5	650+300+750	1150	540	500×400		323	500	1150		305	1768

Аэродинамические характеристики

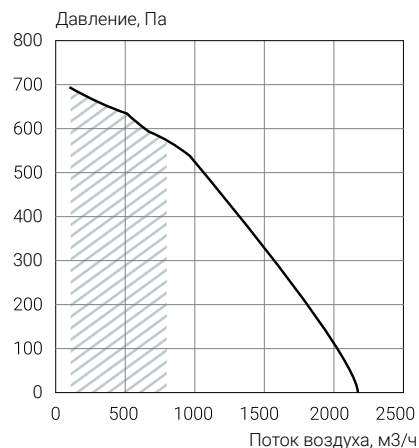
ECT PH-R 1250-E4.5-(L/R)-5



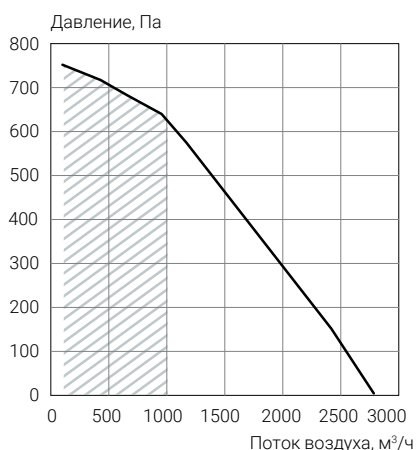
ECT PH-R 1500-E4.5-(L/R)-5



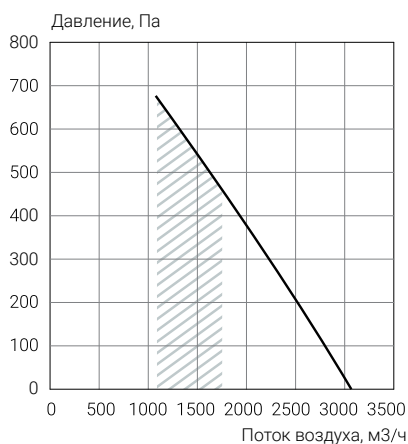
ECT PH-R 1850-E4.5-(L/R)-5



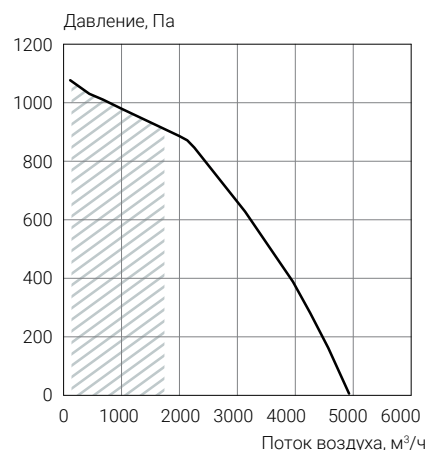
ECT PH-R 2350-E7.5-(L/R)-5



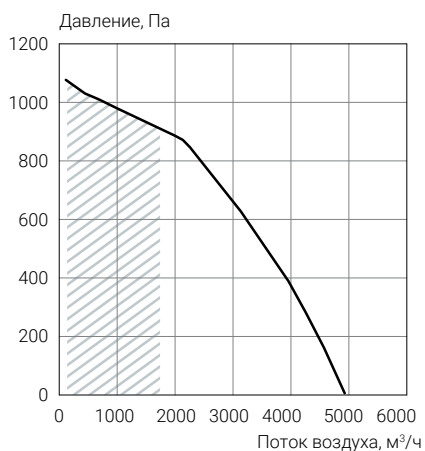
ECT PH-R 2950-E7.5-(L/R)-5



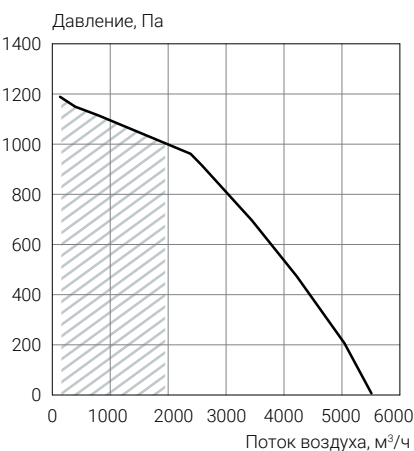
ECT PH-R 3700-E9.0-(L/R)-5



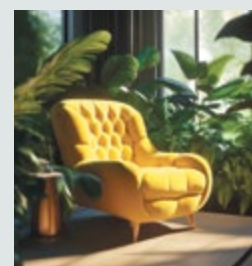
ECT PH-R 4300-E9.0-(L/R)-5



ECT PH-R 5000-E13.5-(L/R)-5



- Нерекомендуемый диапазон
- Рекомендуемый диапазон



Вентиляционное оборудование Ecoclima - это гарантия комфортного микроклимата в помещении. Оно обеспечивает оптимальный уровень комфорта. Не упустите возможность создать уютную и здоровую атмосферу в вашем доме или офисе вместе с Ecoclima!



Роторные теплоутилизаторы работают эффективно как зимой (до -30°C), так и летом (до +45°C). При использовании роторов достигаются самые лучшие результаты в энергосбережении.

- Высота от 316 мм.
- Отвод конденсата не нужен – установку проще смонтировать.
- Нет необходимости в преднагреве, роторный теплоутилизатор не замерзает.
- Встроенный клапан с приводом - опционально для 500-ой установки.
- Поставляется в предварительно настроенном, налаженном и проверенном виде.
- В 500, 700, 850 опционально дополнительная вытяжка (обводной канал - вытяжка без рекуперации тепла) для организации вытяжки из кухни или санузла.
- Корпус бескаркасный с толщиной панели 50 мм, с наполнителем плотностью 80 кг/м³.
- Интеграция в систему «Умный дом» через MODBUS

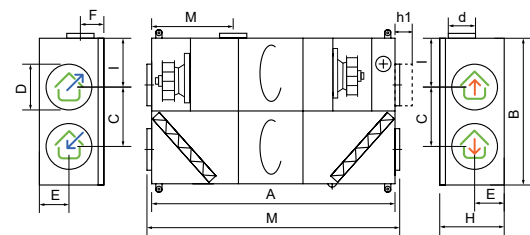
Технические характеристики

Модель	ECT PF-R 500-E1.0-(L/R)-4	ECT PF-R 700-E1.0-(L/R)-4	ECT PF-R 850-E2.0-(L/R)-4	ECT PF-R 1150-E3.0-(L/R)-5	ECT PF-R 1350-E3.0-(L/R)-5
Расход, м³/ч при 100 Па	600	650	750	1075	1275
Рекомендуемое сечение кабеля, мм²	3×1,5	3×1,5	3×2,5	5×2,5	5×2,5
Напряжение / частота, В / Гц	220-240/1/50	220-240/1/50	220-240/1/50	380-415/3/50	380-415/3/50
Максимальная сила тока, А	6,05	6,05	11,00	8,03	8,03
Макс. потребляемая мощность, кВт	1,170	1,170	2,170	3,520	3,520
Мощность нагревателя, кВт	1,000	1,000	2,000	3,000	3,000
Ур. звук. мощн. по корпусу Lwa Дб	40	45	45	53	53
Уровень звукового давления (расстояние от корпуса 3 метра) LPA, Дб	32	33	34	39	39
Диаметр воздуховодов, мм	160	200	250	315	315
Фильтр, класс очистки / габариты (Ш×В×Д), мм	M5/46×258×278	M5/46×346×258	M5/46×375×368	M5/46×410×420	M5/46×410×420
Габариты установки, (Г×В×Ш), мм	602×316×842	730×317×1170	850×423×1240	940×480×1360	940×480×1360
Масса установки, кг	48,0	71,0	116,0	141,0	141,0

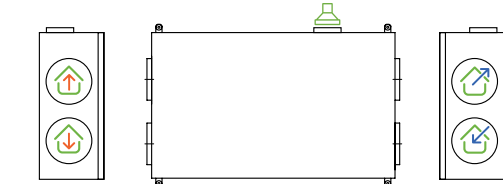
* Опции - стр. 62-63, температурная эффективность - 70 стр., коды ошибок - 74 стр.

Габаритные размеры ECT PF-R 500

Правое исполнение (R)

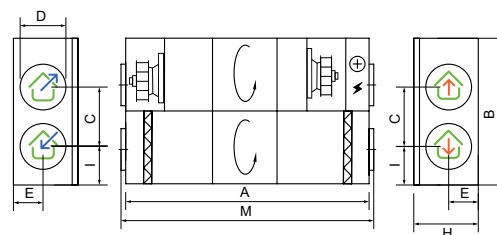


Левое исполнение (L)

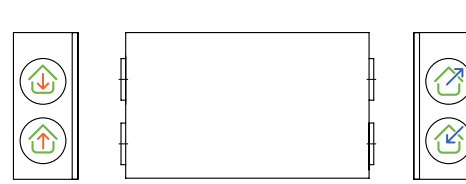


Габаритные размеры ECT PF-R 700-1350

Правое исполнение (R)



Левое исполнение (L)

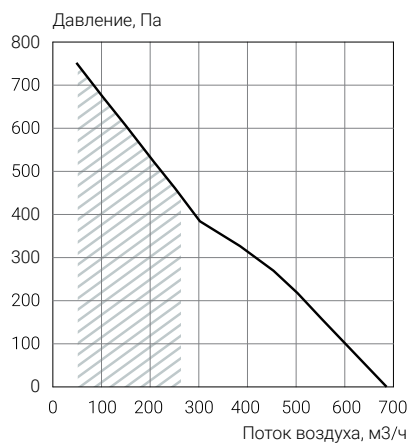


- Наружный воздух;
- Удаляемый воздух;
- Вытяжной воздух из помещения;
- Приточный воздух;
- Отдельная вытяжка из кухни или санузлов (опция);

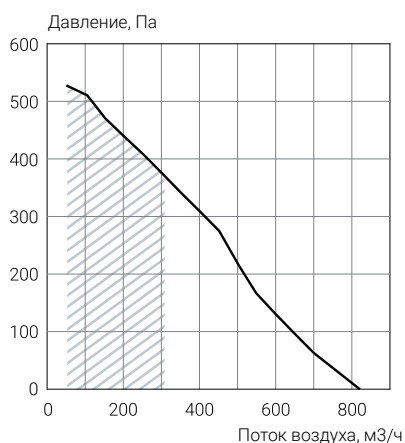
	A	B	C	D	d	E	F	H	h	h1 опция	I	M
ECT PF-R 500-E1.0-(L/R)-4	842	602	252	160	125	146		316		88	200	874
ECT PF-R 700-E1.0-(L/R)-4	1170	730	285	200		145	110	317			240	1202
ECT PF-R 850-E2.0-(L/R)-4	1240	850	435	250		199		423			235	1282
ECT PF-R 1150-E3.0-(L/R)-5	1360	940 (+165)	445	315		220		480			245	1510
ECT PF-R 1350-E3.0-(L/R)-5	1360	940 (+165)	445	315		220		480			245	1510

Аэродинамические характеристики

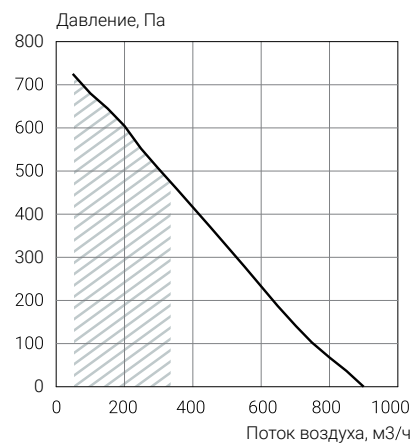
ECT PF-R 500-E1.0-(L/R)-4



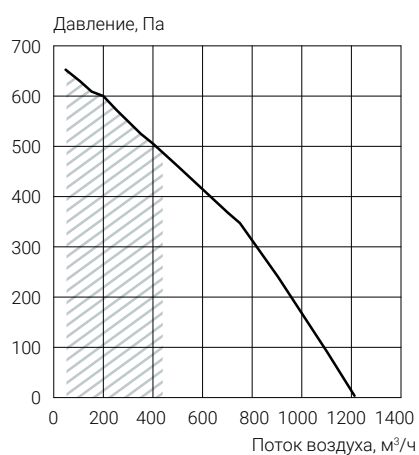
ECT PF-R 700-E1.0-(L/R)-4



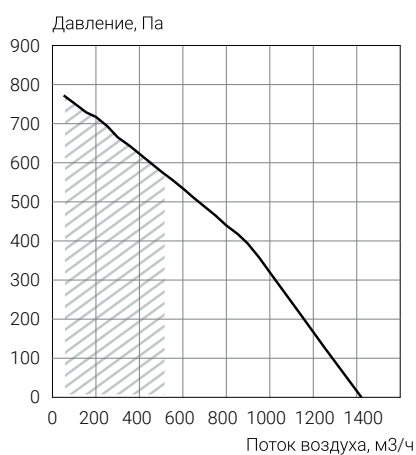
ECT PF-R 850-E2.0-(L/R)-4



ECT PF-R 1150-E3.0-(L/R)-5



ECT PF-R 1350-E3.0-(L/R)-5



- Нерекомендуемый диапазон
- Рекомендуемый диапазон





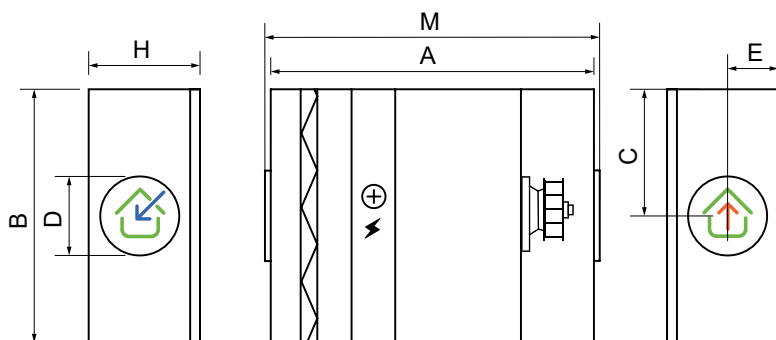
- Компактность, малая высота корпуса от 300 мм.
- Удобство монтажа и обслуживания.
- Надежность работы в холодном климате.
- Высокопроизводительные приточные и вытяжные установки, предназначены для жилых и административных объектов. Отличаются компактностью, встроенной системой очистки и нагрева.
- Встроенный клапан с приводом - опционально для 950-ой установки.
- Поставляется в предварительно настроенном, налаженном и проверенном виде.
- Корпус бескаркасный с толщиной панели до 50 мм, с наполнителем плотностью 80 кг/м³.
- Интеграция в систему «Умный дом» через MODBUS

Технические характеристики

Модель	ECT PF-I 950-E (3.0/6.0)-(4/5)	ECT PF-V 950-4	ECT PF-I 1500-E (9.0/12.0/18.0)-5	ECT PF-V 1500-4	ECT PF-I 3000-E (12.0/18.0 /24.0)-5	ECT PF-V 3000-4
Модель (водяной нагреватель)	ECT PF-I 950-W-4		ECT PF-I 1500-W-4		ECT PF-I 3000-W-4	
Расход, м ³ /ч при 100 Па	975	975	1575	1575	3000	3000
Рекомендуемое сечение кабеля, мм ²	5×1,5/ 5×2,5	3×1,5	5×2,5/ 5×4,0/5×10,0	3×1,5	5×6,0/ 5×10,0/5×10,0	3×1,5
Напряжение / частота, В / Гц	220 / 380	220	380	220	380	220
Максимальная сила тока, А	6,05/11,00		18,40/22,90/33,00		25,90/35,90/45,90	
Макс. потреб. мощность, кВт	3,17/6,17	0,18	9,52/12,52/18,52	0,53	13,04/18,52/ 25,04	1,05
Мощность нагревателя, кВт	3/6	-	9/12/18	-	12/18/24	
Ур. звук. мощн. по корп. L _{wa} Дб	53	53	53	53	53	53
Уровень звук. давления (расстояние от корпуса 3 метра) L _{PA} , Дб	42	42	43	43	42	42
Диаметр воздуховодов, мм	160	160	250	250	700×200	700×200
Фильтр, класс очистки / габариты (Ш×В×Д), мм	M5/ 46×371×235	M5/ 46×371×235	M5/ 46×596×288	M5/ 46×596×288	M5/ 46×896×289	M5/ 46×896×289
Габариты установки, (В×Ш×Г), мм	300×1130×475	300×1130×475	350×1150×700	350×1150×700	350×1150×1000	350×1150×1000
Масса установки, кг	42,0/44,0	42,0	70,0/71,0/73,0	70,0	100,0/102,0/105,0	100,0

* Опции - стр. 62-63, коды ошибок - 74 стр.

Габаритные размеры ECT PF-R 950-3000

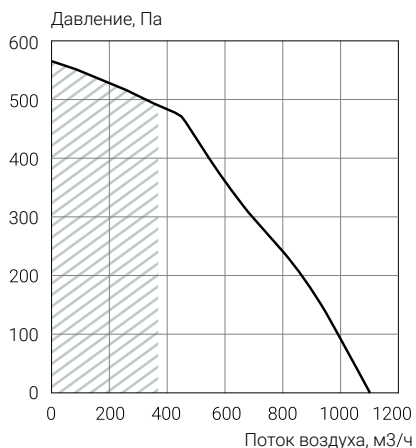


- Наружный воздух;
- Вытяжной воздух из помещения;

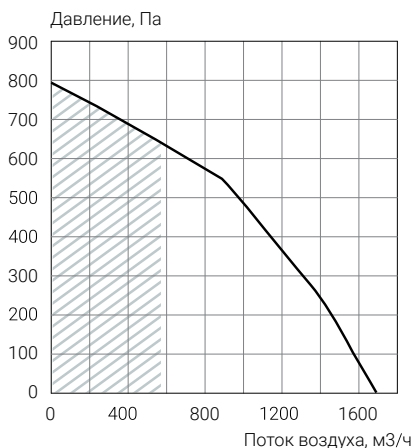
	A	B	C	D	d	E	F	H	h	h1 опция	I	M
ECT PF-I 950-E (3.0/6.0)-(4/5/5)	1130	475	237,5	160		122		300		88		1162
ECT PF-I 950-W-4	1130	475	237,5	160		122		300		88		1162
ECT PF-V 950-4	1130	475	237,5	160		122		300		88		1162
ECT PF-I 1500-E (9.0/12.0/18.0)-5	1150	700	350	250		148,5		350				1182
ECT PF-I 1500-W-4	1150	700	350	250		148,5		350				1182
ECT PF-V 1500-4	1150	700	350	250		148,5		350				1182
ECT PF-I 3000-E (12.0/18.0/24.0)-5	1150	1000		700×200				350				1216
ECT PF-I 3000-W-4	1150	1000		700×200				350				1216
ECT PF-V 3000-4	1150	1000		700×200				350				1216

Аэродинамические характеристики

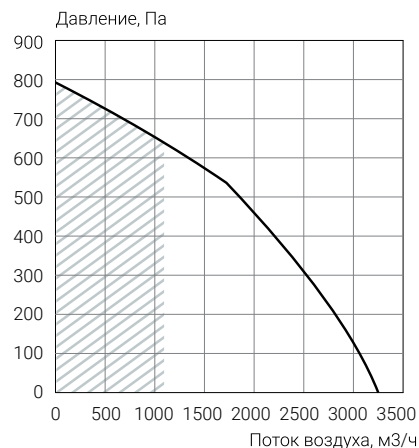
ECT PF-I 950-4



ECT PF-I 1500-5



ECT PF-I 3000-5



 - Нерекондуемый диапазон

 - Рекондуемый диапазон



Приточные вентиляционные системы обеспечивают помещения чистым и свежим воздухом, который необходим для комфортной жизни и работы. Они удаляют вредные вещества, пыль и газы, которые могут быть вредными для здоровья. Приточные установки помогают создать здоровый и чистый микроклимат в помещении, что особенно важно для людей, страдающих аллергией и астмой. Кроме того, приточные системы уменьшают уровень шума и позволяют контролировать температуру в помещении.

Опции для приточных и вытяжных установок

Приточно-вытяжные установки ECT R	Клапан с приводом		Шумоглушители		Водяной нагреватель		Фреоновый охладитель	Водяной охладитель	
	Клапан с приводом с возвратной пружиной	Клапан с реверсивным приводом	Длина 600 мм	Длина 900/1000 мм	Водяной нагреватель	Смесительный узел		Водяной охладитель	Смесительный узел
ВЕРТИКАЛЬНЫЕ									
ECT PV-R 500-E1.0-(L/R)-4	ECT VAL-T 160+P220	ECT VAL-T 160+R220	ECT SIL-T 160-600	ECT SIL-T 160-900	ECT WH-T 300*300	ECT MU-WH-T-1-25/40	ECT FC-T 400*200	ECT WC-T 400*200	ECT MU-WC-T 2,5 DN15
ECT PV-R 700-E1.0-(L/R)-4	ECT VAL-T 160+P220	ECT VAL-T 160+R220	ECT SIL-T 160-600	ECT SIL-T 160-900	ECT WH-T 300*300	ECT MU-WH-T-1.6-25/40	ECT FC-T 400*200	ECT WC-T 400*200	ECT MU-WC-T 2,5 DN15
ECT PV-R 850-E2.0-(L/R)-4	ECT VAL-T 250+P220	ECT VAL-T 250+R220	ECT SIL-T 250-600	ECT SIL-T 250-900	ECT WH-T 400*400	ECT MU-WH-T-1.6-25/40	ECT FC-T 400*200	ECT WC-T 400*200	ECT MU-WC-T 2,5 DN15
ECT PV-R 1250-E4.5-(L/R)-5	ECT VAL-T 315+P220	ECT VAL-T 315+R220	ECT SIL-T 315-600	ECT SIL-T 315-900	ECT WH-T 400*400	ECT MU-WH-T-2.5-25/40	ECT FC-T 500*250	ECT WC-T 500*250	ECT MU-WC-T 2,5 DN15
ECT PV-R 1500-E4.5-(L/R)-5	ECT VAL-T 315+P220	ECT VAL-T 315+R220	ECT SIL-T 315-600	ECT SIL-T 315-900	ECT WH-T 600*300	ECT MU-WH-T-2.5-25/40	ECT FC-T 500*250	ECT WC-T 500*250	ECT MU-WC-T 2,5 DN15
ECT PV-R 1850-E4.5-(L/R)-5	ECT VAL-T 315+P220	ECT VAL-T 315+R220	ECT SIL-T 315-600	ECT SIL-T 315-900	ECT WH-T 600*350	ECT MU-WH-T-2.5-25/40	ECT FC-T 500*250	ECT WC-T 500*250	ECT MU-WC-T 2,5 DN15
ECT PV-R 2350-E7.5-(L/R)-5	ECT VAL-T 400x200+P220	ECT VAL-T 400x200+R220	-	ECT SIL-T 400*200-1000	ECT WH-T 700*400	ECT MU-WH-T-4-25/40	ECT FC-T 500*300	ECT WC-T 500*300	ECT MU-WC-T 2,5 DN15
ECT PV-R 2950-E7.5-(L/R)-5	ECT VAL-T 400x200+P220	ECT VAL-T 400x200+R220	-	ECT SIL-T 400*200-1000	ECT WH-T 800*500	ECT MU-WH-T-4-25/60	ECT FC-T 600*300	ECT WC-T 600*300	ECT MU-WC-T 4 DN20
ECT PV-R 3700-E9.0-(L/R)-5	ECT VAL-T 500x300+P220	ECT VAL-T 500x300+R220	-	ECT SIL-T 500*300-1000	ECT WH-T 800*500	ECT MU-WH-T-6.3-25/80	ECT FC-T 600*350	ECT WC-T 600*300	ECT MU-WC-T 4 DN20
ECT PV-R 4300-E9.0-(L/R)-5	ECT VAL-T 500x300+P220	ECT VAL-T 500x300+R220	-	ECT SIL-T 500*300-1000	ECT WH-T 800*500	ECT MU-WH-T-6.3-25/80	ECT FC-T 600*350	ECT WC-T 600*300	ECT MU-WC-T 4 DN20
ECT PV-R 5000-E13.5-(L/R)-5	ECT VAL-T 500x300+P220	ECT VAL-T 500x300+R220	-	ECT SIL-T 500*300-1000	ECT WH-T 900*500	ECT MU-WH-T-6.3-25/80	ECT FC-T 800*500	ECT WC-T 600*300	ECT MU-WC-T 6,3 DN20
ГОРИЗОНТАЛЬНЫЕ									
ECT PH-R 1250-E4.5-(L/R)-5	ECT VAL-T 315+P220	ECT VAL-T 315+R220	ECT SIL-T 315-600	ECT SIL-T 315-900	ECT WH-T 400*400	ECT MU-WH-T-2.5-25/40	ECT FC-T 500*250	ECT WC-T 500*250	ECT MU-WC-T 2,5 DN15
ECT PH-R 1500-E4.5-(L/R)-5	ECT VAL-T 315+P220	ECT VAL-T 315+R220	ECT SIL-T 315-600	ECT SIL-T 315-900	ECT WH-T 600*300	ECT MU-WH-T-2.5-25/40	ECT FC-T 500*250	ECT WC-T 500*250	ECT MU-WC-T 2,5 DN15
ECT PH-R 1850-E4.5-(L/R)-5	ECT VAL-T 315+P220	ECT VAL-T 315+R220	ECT SIL-T 315-600	ECT SIL-T 315-900	ECT WH-T 600*350	ECT MU-WH-T-2.5-25/40	ECT FC-T 500*250	ECT WC-T 500*250	ECT MU-WC-T 2,5 DN15
ECT PH-R 2350-E7.5-(L/R)-5	ECT VAL-T 400x200+P220	ECT VAL-T 400x200+R220	-	ECT SIL-T 400*200-1000	ECT WH-T 700*400	ECT MU-WH-T-4-25/40	ECT FC-T 500*300	ECT WC-T 500*300	ECT MU-WC-T 2,5 DN15
ECT PH-R 2950-E7.5-(L/R)-5	ECT VAL-T 400x200+P220	ECT VAL-T 400x200+R220	-	ECT SIL-T 400*200-1000	ECT WH-T 800*500	ECT MU-WH-T-4-25/60	ECT FC-T 600*300	ECT WC-T 600*300	ECT MU-WC-T 4 DN20
ECT PH-R 3700-E9.0-(L/R)-5	ECT VAL-T 500x300+P220	ECT VAL-T 500x300+R220	-	ECT SIL-T 500*300-1000	ECT WH-T 800*500	ECT MU-WH-T-6.3-25/80	ECT FC-T 600*350	ECT WC-T 600*300	ECT MU-WC-T 4 DN20
ECT PH-R 4300-E9.0-(L/R)-5	ECT VAL-T 500x300+P220	ECT VAL-T 500x300+R220	-	ECT SIL-T 500*300-1000	ECT WH-T 800*500	ECT MU-WH-T-6.3-25/80	ECT FC-T 600*350	ECT WC-T 600*300	ECT MU-WC-T 4 DN20
ECT PH-R 5000-E13.5-(L/R)-5	ECT VAL-T 500x300+P220	ECT VAL-T 500x300+R220	-	ECT SIL-T 500*300-1000	ECT WH-T 900*500	ECT MU-WH-T-6.3-25/80	ECT FC-T 800*500	ECT WC-T 600*300	ECT MU-WC-T 6,3 DN20
ПОДВЕСНЫЕ									
ECT PF-R 500-E1.0-(L/R)-4	ECT VAL-T 160+P220	ECT VAL-T 160+R220	ECT SIL-T 160-600	ECT SIL-T 160-900	ECT WH-T 300*300	ECT MU-WH-T-1-25/40	ECT FC-T 400*200	ECT WC-T 400*200	ECT MU-WC-T 2,5 DN15
ECT PF-R 700-E1.0-(L/R)-4	ECT VAL-T 200+P220	ECT VAL-T 200+R220	ECT SIL-T 200-600	ECT SIL-T 200-900	ECT WH-T 300*300	ECT MU-WH-T-1.6-25/40	ECT FC-T 400*200	ECT WC-T 400*200	ECT MU-WC-T 2,5 DN15
ECT PF-R 850-E2.0-(L/R)-4	ECT VAL-T 250+P220	ECT VAL-T 250+R220	ECT SIL-T 250-600	ECT SIL-T 250-900	ECT WH-T 400*400	ECT MU-WH-T-1.6-25/40	ECT FC-T 400*200	ECT WC-T 400*200	ECT MU-WC-T 2,5 DN15
ECT PF-R 1150-E3.0-(L/R)-5	ECT VAL-T 315+P220	ECT VAL-T 315+R220	ECT SIL-T 315-600	ECT SIL-T 315-900	ECT WH-T 400*400	ECT MU-WH-T-2.5-25/40	ECT FC-T 500*250	ECT WC-T 500*250	ECT MU-WC-T 2,5 DN15
ECT PF-R 1350-E3.0-(L/R)-5	ECT VAL-T 315+P220	ECT VAL-T 315+R220	ECT SIL-T 315-600	ECT SIL-T 315-900	ECT WH-T 600*300	ECT MU-WH-T-2.5-25/40	ECT FC-T 500*250	ECT WC-T 500*250	ECT MU-WC-T 2,5 DN15

Опции для приточных и вытяжных установок

Приточные ECT PF-I / Вытяжные ECT PF-V уста- новки	Клапан с приводом		Щумоглушители		Водяной нагреватель		Фреоно- вый охла- дитель	Водяной охладитель	
	Клапан с приводом с возвратной пружиной	Клапан с реверсив- ным при- водом	Длина 600 мм	Длина 900/1000 мм	Водяной на- греватель	Смесительный узел		Водяной охлади- тель	Смеси- тельный узел
ECT PF-I 950-E3.0-(4/5/5)	ECT VAL-T 160+P220	ECT VAL-T 160+R220	ECT SIL-T 160-600	ECT SIL-T 160-900	-	-	ECT FC-T 400*200	ECT WC-T 400*200	ECT MU- WC-T 2.5 DN15
ECT PF-I 950-E6.0-(4/5/5)					-	-			
ECT PF-I 950-W-4					ECT WH-T 300*300	ECT MU- WH-T-1.6-25/40			
ECT PF-V 950-4									
ECT PF-I 1500-E9.0-5	ECT VAL-T 250+P220	ECT VAL-T 250+R220	ECT SIL-T 250-600	ECT SIL-T 250-900	-	-	ECT FC-T 500*250	ECT WC-T 500*250	ECT MU- WC-T 2.5 DN15
ECT PF-I 1500-E12.0-5					-	-			
ECT PF-I 1500-E18.0-5					-	-			
ECT PF-I 1500-W-4					ECT WH-T 400*400	ECT MU- WH-T-2.5-25/40			
ECT PF-V 1500-4									
ECT PF-I 3000-E12.0-5	ECT VAL-T 500x300+ P220	ECT VAL-T 500x300+ P220	ECT SIL-T 800*500- 1000	ECT SIL-T 800*500- 1000	-	-	ECT FC-T 600*350	ECT WC-T 600*300	ECT MU- WC-T 4 DN20
ECT PF-I 3000-E18.0-5					-	-			
ECT PF-I 3000-E24.0-5					-	-			
ECT PF-I 3000-W-4					ECT WH-T 800*500	ECT MU- WHT-6.3-25/80			
ECT PF-V 3000-4									



Комплектующие. Клапан с приводом VAL-T

Назначение:

- Во избежание опасности обмерзания вентиляционной установки и защиты ее от иных внешних воздействий, на воздуховодах притока и вытяжки воздуха должны быть смонтированы клапаны с с электроприводом.

Особенности:

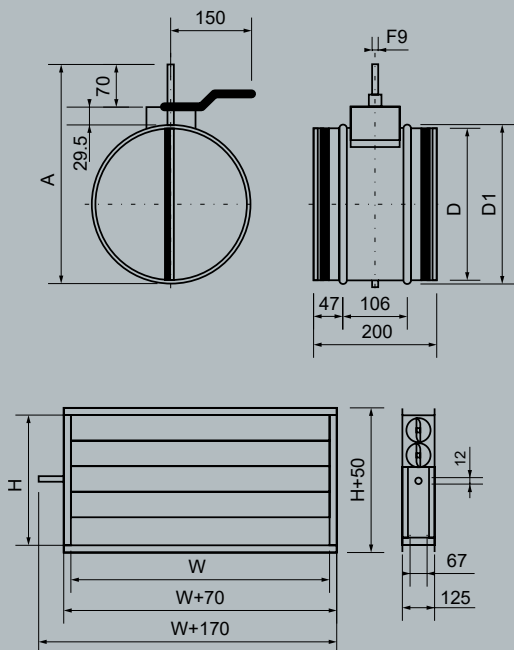
- Плотное перекрытие канала и снижение риска примерзания лопатки за счет резинового уплотнения.
- Клапан круглого сечения с двух сторон снабжен резиновыми уплотнениями.
- Монтаж электропривода с любой стороны вала. Ручное и автоматическое регулирование.
- Надежная фиксация привода на валу квадратного сечения.
- Температура перемещаемого воздуха $-40...+60$ °C.

Типы приводов:

- Привод с возвратной пружиной (P). Реверсивный привод (R).

Применение:

- В любом положении в соответствии с правилами монтажа электропривода.
- Ниппельное соединение.



Технические характеристики и размеры

Технические характеристики клапанов с приводом круглого сечения

Модель	Привод с возвратной пружиной		Реверсивный привод		D	D1	A	Масса, кг
	обозначение	момент вращения, Нм	обозначение	момент вращения, Нм				
ECT VAL-T 160+P220	P220	5	R220	4	160	170	270	0,98
ECT VAL-T 200+P220	P220	5	R220	4	200	210	310	1,15
ECT VAL-T 250+P220	P220	5	R220	4	250	260	360	1,75
ECT VAL-T 315+P220	P220	5	R220	4	315	325	425	2,24

Технические характеристики клапанов с приводом прямоугольного сечения

Модель	Привод с возвратной пружиной		Реверсивный привод		H	W	Масса, кг
	обозначение	момент вращения, Нм	обозначение	момент вращения, Нм			
ECT VAL-T 400x200+P220	P220	5	R220	4	210	400	3,26
ECT VAL-T 500x300+P220	P220	5	R220	4	310	500	4,54

Характеристики приводов с возвратной пружиной:	
Тип электродвигателя	Синхронный
Основная характеристика	2 встроенных вспомогательных переключателя
Крутящий момент, Нм	5
Рабочее напряжение, В	220
Частота, Гц	50...60
Потребляемая мощность (вращение / удержание), Вт	до 5.0
Угол поворота	0°...90°
Время возврата пружины, сек	<20
Время поворота двигателя, сек	70
Степень пыле- и влагозащиты	IP54
Рабочая температура	-20°...+50°С

Характеристики реверсивного привода:	
Тип электродвигателя	Синхронный
Основная характеристика	2 позиционный Вкл/Выкл.
Крутящий момент, Нм	6
Рабочее напряжение, В	220
Частота, Гц	50...60
Потребляемая мощность (вращение / удержание), Вт	до 5.0
Угол поворота	max 95°
Время поворота двигателя, сек	150
Степень пыле- и влагозащиты	IP54
Рабочая температура	-30°...+50°С

Схема подключения привода с возвратной пружиной:

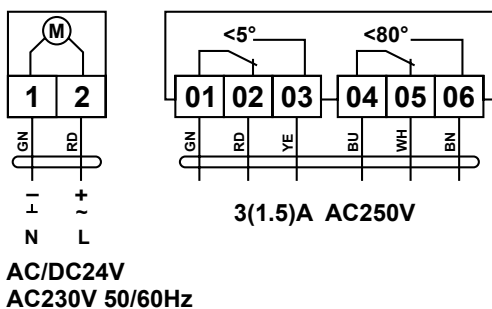


Схема подключения концевых выключателей:

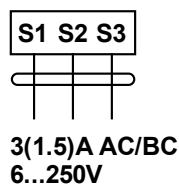
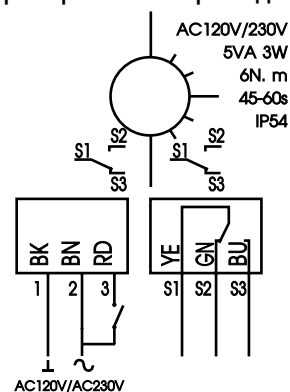
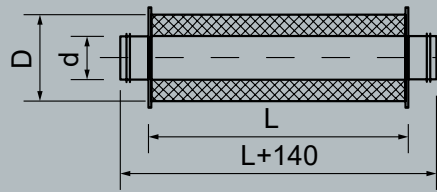


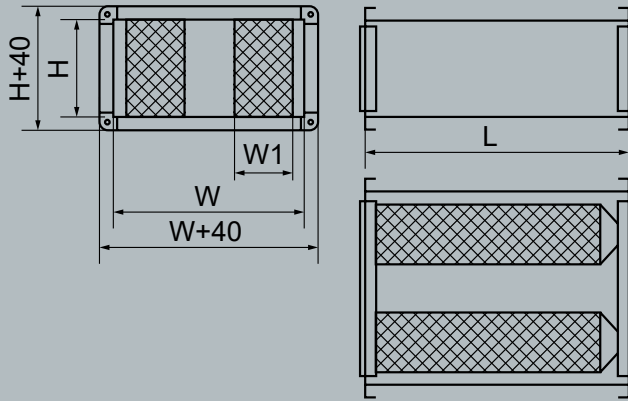
Схема подключения реверсивного привода:



Круглое сечение:



Прямоугольное сечение:



Шумоглушители SIL-T

Назначение:

- Для обеспечения нормального уровня шума, за счет поглощения аэродинамических и турбулентных шумов, в системе вентиляции. Стандартные шумоглушители изготавливают круглого или прямоугольного сечения.

Особенности:

- Максимальная эффективность:
 - внутренний корпус из стального листа с оптимальным шагом перфорации;
 - большая высота шумоглушения до 100мм (разница между внутренним и внешним диаметром шумоглушителя);
 - шумоглушающий нетканый материал повышенной плотности.
- Высокопрочный спирально-навивной корпус обеспечивает надежную защиту.
- Резиновые уплотнители на патрубках – плотное крепление в канал, снижение вибраций.
- Монтаж в канал в любом положении.

Применение:

- Максимальная рабочая температура воздуха 60 °С, максимально допустимая скорость 10 м/с.

Технические характеристики и размеры

Характеристики шумоглушителей L=600 и L=900

Модель	Размеры, мм			Вес, кг	Шумоглушение (дБ) в октавных полосах частот (Гц)						
	d	D	L		125	250	500	1000	2000	4000	8000
ECT SIL-T 160-600	160	280	600	5	5	11	15	23	31	23	16
ECT SIL-T 160-900	160	280	900	7	7	16	22	33	36	32	19
ECT SIL-T 200-600	200	315	600	6	4	8	14	20	28	18	15
ECT SIL-T 200-900	200	315	900	9	6	12	18	28	33	21	16
ECT SIL-T 250-600	250	355	600	8	2	7	13	19	22	13	11
ECT SIL-T 250-900	250	355	900	10	3	9	15	26	27	19	13
ECT SIL-T 315-600	315	500	600	9	1	3	11	14	19	8	7
ECT SIL-T 315-900	315	500	900	11	2	7	14	23	21	12	9

* Падение давления на шумоглушителе вычисляется как для участка воздуховода того же размера.

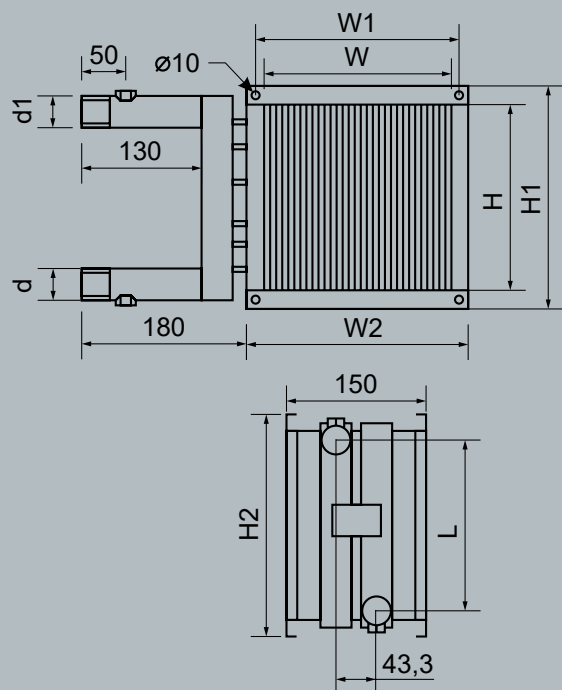
Характеристики шумоглушителей L=1000

Модель	Размеры, мм			Вес, кг	Шумоглушение (дБ) в октавных полосах частот (Гц)						
	H	W	L		125	250	500	1000	2000	4000	8000
ECT SIL-T 400*200-1000	400	200	1000	11	4	9	16	24	15	12	9
ECT SIL-T 500*300-1000	500	300	1000	15	9	15	19	30	16	16	11



Максимальная эффективность шумоглушителя для непревзойдённого комфорта

Водяные нагреватели WH-T



Назначение:

- Пластинчатые медно-алюминиевые каналные нагреватели, предназначены для нагрева воздуха в системах вентиляции.

Особенности:

- Медный теплообменник с алюминиевым оребрением.
- Уменьшенный шаг оребрения - 2,1 мм - позволил существенно увеличить теплоотдачу и оптимизировать массогабаритные показатели при незначительном увеличении аэродинамического сопротивления теплообменника.
- Пайка калачей водяных воздушонагревателей осуществляется припоем с 2% содержанием серебра, что обеспечивает высокое качество паяных деталей обогревателя.
- Все воздушонагреватели испытаны на герметичность при давлении 30 бар.

Применение:

- В качестве теплоносителя используется вода или специальные незамерзающие смеси. Температура воды до +130°C.
- Резьбовое соединение.
- Нагреватель устанавливается непосредственно на воздуховод.

Характеристики водяных нагревателей HW

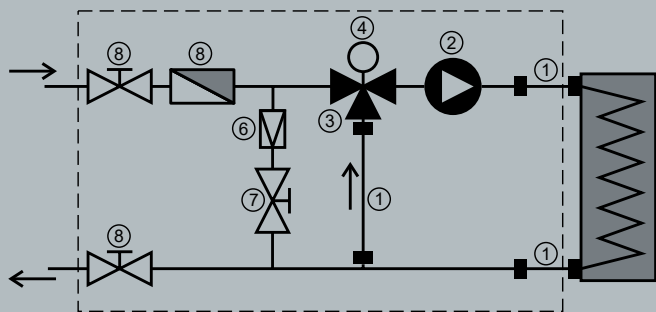
Модель	Расход воздуха, м ³ /час	Падение давления по воздуху, Па	Температура на входе											
			-10 °C				-20 °C				-30 °C			
			Падение давления воды, кПа	Расход воды, м ³ /час	Мощность, кВт	t на выходе, °C	Падение давления воды, кПа	Расход воды, м ³ /час	Мощность, кВт	t на выходе, °C	Падение давления воды, кПа	Расход воды, м ³ /час	Мощность, кВт	t на выходе, °C
ECT WH-T 300*300	500	12	7,76	0,36	8,9	42,8	9,44	0,4	10,0	38,8	11,27	0,47	11,0	34,9
	750	24	12,24	0,47	11,5	35,3	14,9	0,54	12,9	30,5	17,83	0,58	14,2	25,8
ECT WH-T 400*400	800	10	3,49	0,61	14,8	44,4	4,25	0,68	16,5	40,7	5,07	0,76	18,2	37,0
	1200	20	5,54	0,79	19,1	36,8	6,76	0,9	21,3	32,3	8,08	1,01	23,5	27,8
ECT WH-T 600*300	1250	22	2,75	1,01	23,5	45,4	3,35	1,12	26,2	41,9	4,02	1,22	29,0	38,5
ECT WH-T 600*350	1450	22	2,8	1,15	27,3	45,5	3,42	1,3	30,5	42,0	4,10	1,44	33,7	38,6
ECT WH-T 700*400	1500	14	3,08	1,33	31,1	51,1	3,75	1,48	34,7	48,2	4,48	1,62	38,3	45,2
ECT WH-T 800*500	2 000	12	4,02	1,8	42,7	53,0	4,89	2,02	47,6	50,2	5,83	2,23	52,5	47,4
	3 500	34	7,85	3,63	61,9	42,2	9,58	2,95	69,1	38,2	11,47	3,28	76,3	34,3
ECT WH-T 900*500	4000	34	10,9	2,5	56,1	27,4	13,47	2,789	63,19	20,6	16,38	3,109	70,44	13,5

Влажность вход. воздуха 80%, вода 90/70

Габаритные размеры водяных нагревателей HW

Модель	W	H	W1	H1	W2	H2	L	Масса, кг	d	d1
ECT WH-T 300*300	300	300	320	320	340	340	284	5,7	1"	1"
ECT WH-T 400*400	400	400	420	420	440	440	384	8,1	1"	1"
ECT WH-T 600*300	600	300	620	320	640	340	284	8,1	1"	1"
ECT WH-T 600*350	600	350	620	370	640	390	334	9	1"	1"
ECT WH-T 700*400	700	400	720	420	740	440	384	10,8	1"	1"
ECT WH-T 800*500	800	500	820	520	840	540	484	14,1	1"	1"
ECT WH-T 900*500	900	500	920	520	940	540	484	15,2	1"	1"

Смесительные узлы MU-WH-T



1. Гибкие присоединительные шланги;
2. Циркуляционный насос;
3. Трёхходовый вентиль;
4. Сервопривод вентилья;
5. Фильтр грубой очистки;
6. Обратный клапан;
7. Регулирующий вентиль;
8. Сервисные запорные краны.

Назначение:

- Смесительные узлы, с трехходовым клапаном и циркуляционным насосом, предназначены для регулирования мощности водяного нагревателя, т. е. для регулирования температуры подаваемого в помещения воздуха. Работает в широком диапазоне температур в сухой среде, защищенной от загрязнений.

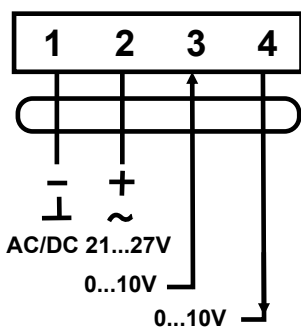
Особенности:

- Вода, протекающая через узел, не должна содержать твердых примесей и агрессивных химических веществ, способствующих коррозии или химическому разложению меди, латуни, нержавеющей стали, цинка, пластмасс, резины, чугуна.
- Максимально допустимые эксплуатационные параметры отопительной воды: +110°C.
- Максимально допустимое давление 1 Мпа, минимальное рабочее давление 20 кПа.
- Для недопущения конденсации влаги в обмотке мотора насоса рабочая температура воды при эксплуатации не должна снижаться до температуры окружающего воздуха.
- Смесительные узлы изготавливаются в типоразмерах, отличающихся типом насоса и размером трехходового вентиля.

Применение:

- Смесительный узел полной заводской готовности.
- Для каждой установки имеется свой типоразмер.

Схема подключения:



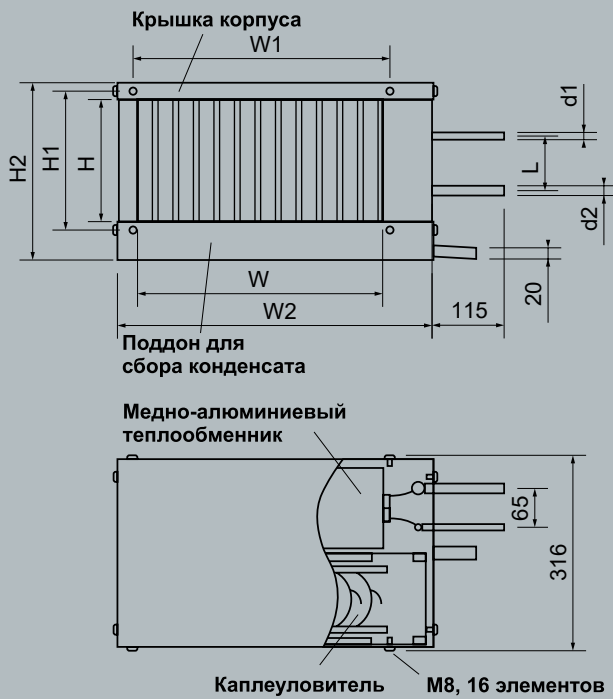
Высокое качество компонентов - залог долгой и продуктивной работы системы вентиляции



Характеристики смесительных узлов

Смесительный узел	Насос	3-ходовой вентиль	Привод	P	Вес, кг
Пропорциональное регулирование					
ECT MU-WH-T-1-25/40	UPC 25-40 180	SPUTNIK DN15 KVS 1	AP24 K3 2Hм	G3/4	8,5
ECT MU-WH-T-1.6-25/40	UPC 25-40 180	SPUTNIK DN15 KVS 1.6	AP24 K3 2Hм	G3/4	8,5
ECT MU-WH-T-2.5-25/40	UPC 25-40 180	SPUTNIK DN15 KVS 2.5	AP24 K3 2Hм	G3/4	8,5
ECT MU-WH-T-4-25/40	UPC 25-40 180	SPUTNIK DN20 KVS 4	AP24 K3 2Hм	G3/4	8,4
ECT MU-WH-T-4-25/60	UPC 25-60 180	SPUTNIK DN20 KVS 4	AP24 K3 2Hм	G3/4	9,4
ECT MU-WH-T-6.3-25/60	UPC 25-60 180	SPUTNIK DN20 KVS 6.3	AP24 K3 2Hм	G3/4	9,5
ECT MU-WH-T-6.3-25/80	UPC 25-80 180	SPUTNIK DN20 KVS 6.3	AP24 K3 2Hм	G3/4	11
ECT MU-WH-T-10-25/80	UPC 25-80 180	SPUTNIK DN25 KVS 10	AP24 K3 4Hм	G 1	13
ECT MU-WH-T-16-32/80	UPC 32-80 180	SPUTNIK DN25 KVS 16	AP24 K3 4Hм	G 1	14
ECT MU-WH-T-16-32/120	UPC 32-120 220	SPUTNIK DN25 KVS 16	AP24 K3 4Hм	G 1	15
ECT MU-WH-T-25-32/120	UPC 32-120 220	SPUTNIK DN32 KVS 25	AP24 K3 8Hм	G 1 1/4	26

Охладители фреоновые (FC-T) и водяные (WC-T)



Назначение:

- Пластиначатые медно-алюминиевые каналные охладители, предназначены для охлаждения воздуха в системах вентиляции.

Особенности:

- Теплообменник изготавливается из медных труб с алюминиевым оребрением.
- Шаг оребрения составляет 2,1 мм.
- Для увеличения теплоотдачи трубы механически расширены и тем самым жестко соединены с оребрением.
- Пайка калачей теплообменников осуществляется припоем с 2 % содержанием серебра, что обеспечивает высокое качество паяных деталей.
- Максимальное рабочее давление – 16 бар.
- Все воздухоохладители испытаны на герметичность при давлении 24 бар.

Применение:

- В качестве хладагента в охладителях используется вода, специальные незамерзающие смеси или фреон (R410 или R32).
- На водяном охладителе резьбовое соединение.
- Охладитель устанавливается непосредственно на воздуховод.

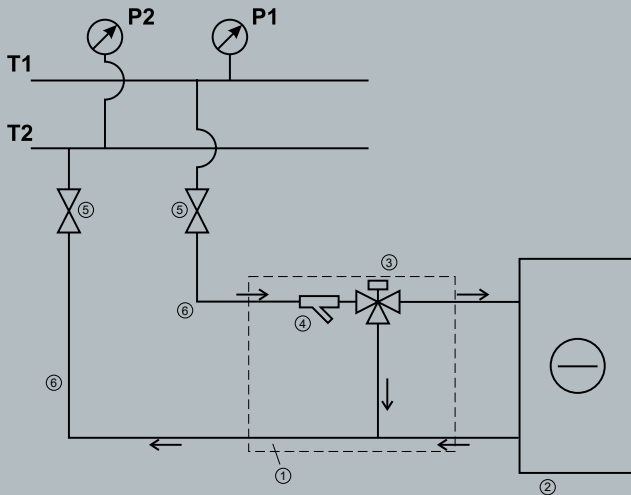
Габаритные размеры водяных охладителей ECT WC-T

Модель	W	W1	W2	H	H1	H2	L	d	d1	Масса, кг
ECT WC-T 400*200	400	420	520	200	220	290	184	1"	1"	14,7
ECT WC-T 500*250	500	520	620	250	270	340	234	1"	1"	18,1
ECT WC-T 500*300	500	520	620	300	320	390	284	1"	1"	19,6
ECT WC-T 600*300	600	620	720	300	320	390	284	1"	1"	21,8
ECT WC-T 600*350	600	620	720	350	370	440	334	1"	1"	24,1
ECT WC-T 800*500	800	820	920	500	520	590	484	1"	1"	34,4

Габаритные размеры фреоновых охладителей ECT FC-T

Модель	W	W1	W2	H	H1	H2	L	d2	d1	Масса, кг
ECT FC-T 400*200	400	420	520	200	220	290	90	12 (1/2)	16 (5/8)	13,5
ECT FC-T 500*250	500	520	620	250	270	340	130	12 (1/2)	16 (5/8)	17,8
ECT FC-T 500*300	500	520	620	300	320	390	160	16 (5/8)	22 (7/8)	18,1
ECT FC-T 600*300	600	620	720	300	320	390	160	16 (5/8)	22 (7/8)	20,5
ECT FC-T 600*350	600	620	720	350	370	440	190	16 (5/8)	22 (7/8)	22,5
ECT FC-T 800*500	800	820	920	500	520	590	290	22 (7/8)	28 (1 1/8)	34,8

Смесительные узлы MU-WC-T



Рекомендуемая схема обвязки водяных охладителей

Назначение:

- Смесительные узлы, с трехходовым клапаном, предназначены для регулирования мощности водяного охлаждения, т. е. для регулирования температуры подаваемого в помещения воздуха. Работает в широком диапазоне температур в сухой среде, защищенной от загрязнений.

Применение:

- Смесительный узел полностью собран.
- Для каждой установки имеется свой типоразмер.

T1 и T2 – подающий и обратный трубопроводы сети холодоснабжения;

1 – узел обвязки;

2 – водяной охладитель;

3 – регулирующий клапан;

4 – водяной фильтр;

5 – запорные вентили;

6 – подающий и обратный трубопроводы от сети холодоснабжения к охладителю.

Характеристики охладителей ECT WC-T и FC-T

Типоразмер	Расход воздуха, м ³ /ч	Аэродинамическое сопротивление теплообменника, Па	Водяной охладитель CW. Температура после теплообменника, °С	Мощность теплообменника, кВт	Расход воды, м ³ /ч	Гидравлическое сопротивление теплообменника, кПа	Фреоновый охладитель CF. Температура после теплообменника, С	Мощность теплообменника, кВт
400x200	775	55	19,6	2,96	0,5	3	18,3	4
500x250	1210	56	19	5,1	0,86	6	18,3	6,3
500x300	1460	57	19	6,2	1,04	6	18,3	7,58
600x300	1760	59	18,7	7,86	1,33	10	18	9,48
600x350	2040	59	18,7	9,5	1,62	10	18,2	10,67
800x500	3880	60	18,4	18,6	3,2	23	18,2	20,3

1. Скорость потока воздуха 2,7 м/с

2. Приведенные данные для фреоновых охладителей следует скорректировать в соответствии со следующими коэффициентами пересчета по типу фреона: R22 – 1,0; R134a – 0,97; R410A – 1,05; R404a – 1,04; R507 – 1,01.

3. Температура испарения для фреоновых охладителей +5 °С.

4. Температура воды на входе/выходе водяных охладителей 7/12 °С.

5. Температура входящего воздуха +30 °С, относительная влажность 40%.

Температурная эффективность приточно-вытяжных установок

Установки ЕСТ PF-R		Зима								Лето		
500	Наружная температура, °С	-35	-30	-25	-20	-15	-10	-5	0	25	30	35
	После теплоутилизатора, °С	7,3	8,6	9,9	11,1	12,4	12,4	15	16,3	16,3	24	25,3
700	Наружная температура, °С	-35	-30	-25	-20	-15	-10	-5	0	25	30	35
	После теплоутилизатора, °С	5,5	6,9	8,4	9,8	11,3	11,3	14,1	15,6	15,6	24,3	25,7
850	Наружная температура, °С	-35	-30	-25	-20	-15	-10	-5	0	25	30	35
	После теплоутилизатора, °С	9,3	10,4	11,5	12,6	13,7	13,7	15,9	17	17	23,7	24,8
1150	Наружная температура, °С	-35	-30	-25	-20	-15	-10	-5	0	25	30	35
	После теплоутилизатора, °С	9,3	10,4	11,5	12,6	13,7	13,7	15,9	17	17	23,7	24,8
1350	Наружная температура, °С	-35	-30	-25	-20	-15	-10	-5	0	25	30	35
	После теплоутилизатора, °С	6	7	8,8	10,2	11,6	11,6	14,4	15,8	15,8	24,2	25,6

Установки ЕСТ PH-R		Зима								Лето		
1250	Наружная температура, °С	-35	-30	-25	-20	-15	-10	-5	0	25	30	35
	После теплоутилизатора, °С	12,9	13,7	14,5	15,3	16,4	16,1	17,6	18,4	18,4	23,2	24
1500	Наружная температура, °С	-35	-30	-25	-20	-15	-10	-5	0	25	30	35
	После теплоутилизатора, °С	12	12,9	13,8	12	14,6	15,5	17,3	18,1	18,1	23,3	24,2
1850	Наружная температура, °С	-35	-30	-25	-20	-15	-10	-5	0	25	30	35
	После теплоутилизатора, °С	11	12	13,1	14	15	15	16,8	17,8	17,8	23,5	24,4
2350	Наружная температура, °С	-35	-30	-25	-20	-15	-10	-5	0	25	30	35
	После теплоутилизатора, °С	10,3	11,3	12	13,4	14,4	14,4	16,4	17,5	17,5	23,6	24,6
2950	Наружная температура, °С	-35	-30	-25	-20	-15	-10	-5	0	25	30	35
	После теплоутилизатора, °С	8,7	9,9	11	12,2	13,4	13,4	15,7	16,8	16,8	23,8	25
3700	Наружная температура, °С	-35	-30	-25	-20	-15	-10	-5	0	25	30	35
	После теплоутилизатора, °С	10,2	11,2	12,2	13,3	14,3	14,3	16,4	17,4	17,4	23,6	24,6
4300	Наружная температура, °С	-35	-30	-25	-20	-15	-10	-5	0	25	30	35
	После теплоутилизатора, °С	10,2	11,2	12,2	13,3	14,3	14,3	16,4	17,4	17,4	23,6	24,6
5000	Наружная температура, °С	-35	-30	-25	-20	-15	-10	-5	0	25	30	35
	После теплоутилизатора, °С	7,1	8,4	9,7	11	12,3	12,3	14,9	16,2	16,2	24	25,3

Установки ЕСТ PV-R		Зима								Лето		
500	Наружная температура, °С	-35	-30	-25	-20	-15	-10	-5	0	25	30	35
	После теплоутилизатора, °С	10,7	11,7	12,6	13,6	14,6	15,6	16,6	17,6	22,5	23,5	24,5
700	Наружная температура, °С	-35	-30	-25	-20	-15	-10	-5	0	25	30	35
	После теплоутилизатора, °С	12,4	13,2	14	14,9	15,7	15,7	17,4	18	18,3	23,3	24
850	Наружная температура, °С	-35	-30	-25	-20	-15	-10	-5	0	25	30	35
	После теплоутилизатора, °С	11,8	12,7	13,6	14,5	15,4	15,4	17,1	18	18	23,4	24,3
1250	Наружная температура, °С	-35	-30	-25	-20	-15	-10	-5	0	25	30	35
	После теплоутилизатора, °С	12,9	13,7	14,5	15,3	16,1	16,1	17,6	18,4	18,4	23,2	24
1500	Наружная температура, °С	-35	-30	-25	-20	-15	-10	-5	0	25	30	35
	После теплоутилизатора, °С	12	12,9	13,8	14,6	15,5	15,5	17,3	18,1	18,1	23,3	24,2
1850	Наружная температура, °С	-35	-30	-25	-20	-15	-10	-5	0	25	30	35
	После теплоутилизатора, °С	11	12	13,1	14	15	15	16,8	17,8	17,8	23,5	24,4
2350	Наружная температура, °С	-35	-30	-25	-20	-15	-10	-5	0	25	30	35
	После теплоутилизатора, °С	10,3	11,3	12,4	13,4	14,4	14,4	16,4	17,5	17,5	23,6	24,6
2950	Наружная температура, °С	-35	-30	-25	-20	-15	-10	-5	0	25	30	35
	После теплоутилизатора, °С	8,7	9,9	11	12,2	13,4	13,4	15,7	16,8	16,8	23,8	25
3700	Наружная температура, °С	-35	-30	-25	-20	-15	-10	-5	0	25	30	35
	После теплоутилизатора, °С	10,2	11,2	12,2	13,3	14,3	14,3	16,4	17,4	17,4	23,6	24,6
4300	Наружная температура, °С	-35	-30	-25	-20	-15	-10	-5	0	25	30	35
	После теплоутилизатора, °С	10,2	11,2	12,2	13,3	14,3	14,3	16,4	17,4	17,4	23,6	24,6
5000	Наружная температура, °С	-35	-30	-25	-20	-15	-10	-5	0	25	30	35
	После теплоутилизатора, °С	7,1	8,4	9,7	11	12,3	12,3	14,9	16,2	16,2	24	25,3

Дозаправка фреона

Модель	Серия	Фреон	Длина трасс		Дозаправка, г/м	Вес фреона, гр.
			Номинальная, м	Максимальная, м		
Бытовые сплит-системы						
ECW/I-TC09/ AA-4R2	Grand line Inverter	R32	5	25	15	490
ECW/I-TC12/ AA-4R2		R32	5	25	15	490
ECW/I-TC18/ AA-4R2		R32	5	25	15	1000
ECW/I-TC24/ AA-4R2		R32	5	25	25	1110
ECW/I-HE07/ AA-4R2	Elegant line Inverter	R32	5	20	20	380
ECW/I-HE09/ AA-4R2		R32	5	20	20	480
ECW/I-HE12/ AA-4R2		R32	5	20	20	600
ECW/I-HE18/ AA-4R2		R32	5	25	20	950
ECW/I-HE24/ AA-4R2	Frost line Inverter	R32	5	25	30	1000
ECW/I-AX07/ FB-4R1		R410A	5	15	20	370
ECW/I-AX09/ FB-4R1		R410A	5	15	20	590
ECW/I-AX12/ FB-4R1		R410A	5	15	20	710
ECW/I-AX18/ FB-4R1	Wind line Inverter	R410A	5	20	30	1030
ECW/I-AX24/ FB-4R1		R410A	5	20	30	1800
ECW/I-07QCW		R410A	5	12	12	490
ECW/I-09QCB(G/W)		R410A	5	12	12	610
ECW/I-12QCB(G/W)	Green line Inverter	R410A	5	12	12	690
ECW/I-18QCW		R410A	5	15	15	930
ECW/I-24QCW		R410A	5	18	15	1650
ECW/I-07GC		R410A	3,5	20	30	460
ECW/I-09GC	Grand line On-Off	R410A	3,5	20	30	540
ECW/I-12GC		R410A	3,5	20	30	650
ECW/I-18GC		R410A	3,5	25	30	690
ECW/I-24GC		R410A	3,5	25	30	1220
ECW-TC07/ AA-4R1	Elegant line On-Off	R410A	5	20	20	420
ECW-TC09/ AA-4R1		R410A	5	20	20	390
ECW-TC12/ AA-4R1		R410A	5	20	20	620
ECW-TC18/ AA-4R1		R410A	5	25	30	1130
ECW-TC24/ AA-4R1	Frost line On-Off	R410A	5	25	30	1500
ECW-HE07/ AA-4R2		R32	5	15	20	370
ECW-HE09/ AA-4R2		R32	5	15	20	410
ECW-HE12/ AA-4R2		R32	5	15	20	560
ECW-HE18/ AA-4R2	Wind line On-off	R32	5	20	20	1130
ECW-HE24/ AA-4R2		R32	5	20	20	1070
ECW-AX07/ FB-4R1		R410A	5	15	20	400
ECW-AX09/ FB-4R1		R410A	5	15	20	540
ECW-AX12/ FB-4R1	Green line On-off	R410A	5	15	20	610
ECW-AX18/ FB-4R1		R410A	5	20	30	1100
ECW-AX24/ FB-4R1		R410A	5	20	30	1480
ECW-07QC		R410A	5	12	12	520
ECW-09QC	Multi Grand Inverter	R410A	5	12	12	530
ECW-12QC		R410A	5	12	12	630
ECW-18QC		R410A	5	15	15	1100
ECW-24QC		R410A	5	15	20	1200
ECW-07GC	Multi Wind Inverter	R410A	3,5	20	20	480
ECW-09GC		R410A	3,5	20	20	500
ECW-12GC		R410A	3,5	20	20	520
ECW-18GC		R410A	3,5	25	30	700
ECW-24GC	Multi Grand Inverter	R410A	3,5	25	30	830
		R410A	3,5	25	30	830
Мультисплит системы						
CM2-TC14/4R2	Multi Grand Inverter	R32	10	40	15 (20)	1100
CM2-TC18/4R2		R32	10	40	15 (20)	1100
CM3-TC21/4R2		R32	15	60	15 (20)	1500
CM3-TC27/4R2		R32	15	60	15 (20)	1500
CM4-TC32/4R2		R32	20	80	15 (20)	2200
CM5-TC42/4R2	Multi Wind Inverter	R32	25	80	15 (20)	3000
CM2-H16/4DR2		R32	10	45	12	1100
CM3-H22/4DR2		R32	15	65	12	1420
Полупромышленные серии						
ECL/I-TC18/4R1	Наружные блоки Inverter	R410A	5	30	22	1000
ECL/I-TC24/4R1		R410A	5	30	22	1700
ECL/I-TC36/4R1		R410A	5	30	54	2050
ECL/I-TC48/5R1		R410A	5	50	54	2980
ECL/I-TC60/5R1		R410A	5	50	54	2800
ECL-TC18/ 4R1(U)	Наружные блоки On-off	R410A	5	25	22	1050
ECL-TC24/ 4R1(U)		R410A	5	30	54	1900
ECL-TC36/ 5R1(U)		R410A	5	50	54	1900
ECL-TC48/ 5R1(U)		R410A	5	50	54	2900
ECL-TC60/ 5R1(U)		R410A	5	50	54	2900

Коды ошибок

Серия Grand line Inverter
EC(-W)/I-TC**/A(-A)-4R2

Код	Расшифровка
E0	Ошибка связи между внутренним и наружным блоками
E1	Неисправность датчика температуры воздуха внутреннего блока
E2	Неисправность датчика температуры теплообменника внутреннего блока
E3	Неисправность датчика температуры теплообменника наружного блока
E6	Неисправность двигателя вентилятора внутреннего блока
E7	Неисправность датчика температуры воздуха наружного блока
E8	Неисправность датчика температуры со стороны нагнетания компрессора
E9	Срабатывание защиты IPM модуля
EA	Срабатывание защиты PFC модуля
Eb	Ошибка связи между платой управления и дисплеем внутреннего блока
EE	Ошибка ПЗУ платы управления наружного блока
EF	Неисправность двигателя вентилятора наружного блока
EU	Неисправность PFC модуля
PO	Неисправность IPM модуля
P1	Срабатывание защиты по напряжению
P2	Срабатывание защиты по току
P4	Срабатывание защиты по высокой температуре со стороны нагнетания компрессора
P6	Защита от перегрева в режиме охлаждения.
P7	Защита от перегрева в режиме обогрева.
P8	Срабатывание защит по высокой/низкой температуре воздуха наружного блока
P9	Срабатывание защиты компрессора
PA	Срабатывание защиты TOP модуля
F1	Неисправность модуля проверки электропитания
F2	Срабатывание защиты по высокой температуре со стороны нагнетания компрессора
F3	Срабатывание защиты по высокой температуре теплообменника наружного блока
F4	Срабатывание защиты по недостатку хладагента
F5	Срабатывание защиты PFC модуля
F6	Срабатывание защиты PFC модуля
F7	Срабатывание защиты IPM модуля от перегрева
F8	Неисправность 4-х ходового клапана

Серия Frost line Inverter
EC(-W)/I-AX**/F(-B)-4R1

Код	Расшифровка
E0	Срабатывание защиты по току
E1	Неисправность датчика температуры воздуха внутреннего блока
E2	Неисправность датчика температуры теплообменника наружного блока
E3	Неисправность датчика температуры теплообменника внутреннего блока
E4	Неисправность двигателя вентилятора внутреннего блока
E4	Неисправность двигателя вентилятора внутреннего блока
E5(5E)	Ошибка связи между внутренним и наружным блоками
Eb	Ошибка ПЗУ платы управления внутреннего блока
F0	Неисправность двигателя вентилятора наружного блока
F1	Ошибка модуля питания компрессора
F2	Ошибка PFC
F3	Сбой запуска компрессора
F4	Неисправность датчика температуры со стороны нагнетания компрессора
F5	Срабатывание защиты по высокой температуре компрессора
F6	Неисправность датчика температуры воздуха наружного блока
F7	Ошибка OVP или UVP
F8	Ошибка связи между платой управления и модулем управления компрессором наружного блока
F9	Ошибка ПЗУ платы управления наружного блока
FA	Неисправность 4-х ходового клапана
P2	Срабатывание защиты по высокому давлению хладагента
P3	Срабатывание защиты по недостатку хладагента
P4	Срабатывание защиты по высокой температуре теплообменника наружного блока
P5	Срабатывание защиты по высокой температуре со стороны нагнетания компрессора
P6	Срабатывание защиты по высокой температуре теплообменника внутреннего блока
P7	Срабатывание защиты по низкой температуре теплообменника внутреннего блока
P8	Срабатывание защиты по току

Серия Elegant line On-Off
EC(-W)-HE**/A(-A)-4R2

Код	Расшифровка
E4	Низкая скорость вращения вентилятора внутреннего блока
EA	Ошибка связи между платой управления и дисплеем внутреннего блока
E9	Срабатывание защиты по недостатку хладагента
1	Неисправность датчика температуры теплообменника наружного блока
33	Неисправность датчика температуры воздуха внутреннего блока
34	Неисправность датчика температуры теплообменника внутреннего блока
38	Ошибка ПЗУ платы управления внутреннего блока
39	Неисправность двигателя вентилятора внутреннего блока
41	Неисправность линии защитного заземления
42	Срабатывание защиты по низкой температуре теплообменника внутреннего блока
43	Срабатывание защиты по высокой температуре теплообменника внутреннего блока

Серия Grand line On-Off
EC(-W)-TC**/A(-A)-4R1

Код	Расшифровка
E0	Ошибка связи между внутренним и наружным блоками
E1	Неисправность датчика температуры воздуха внутреннего блока
E2	Неисправность датчика температуры теплообменника внутреннего блока
E4	Срабатывание защиты по недостатку хладагента
E5	Срабатывание защиты при сбое в работе системы
E6	Срабатывание защиты вентилятора внутреннего блока
P7	Срабатывание защиты по высокой температуре теплообменника внутреннего блока

Серия Frost line On-Off
EC(-W)-AX**/F(-B)-4R1

Код	Расшифровка
E0	Срабатывание защиты по току
E1	Неисправность датчика температуры воздуха внутреннего блока
E2	Неисправность датчика температуры теплообменника наружного блока
E3	Неисправность датчика температуры теплообменника внутреннего блока
E4	Неисправность двигателя вентилятора внутреннего блока
E4	Неисправность двигателя вентилятора внутреннего блока
Eb	Ошибка ПЗУ платы управления внутреннего блока
P2	Срабатывание защиты по высокому давлению хладагента
P3	Срабатывание защиты по недостатку хладагента

Серия Elegant line Inverter EC(-W)/I-HE**/A(-A)-4R2			
Инд.1	Инд.2	Инд.3	Расшифровка
●	×	●	Неисправность датчика температуры теплообменника наружного блока
●	×	×	Неисправность датчика температуры со стороны нагнетания компрессора
×	×	○	Ошибка связи между внутренним и наружным блоками
●	○	×	Срабатывание защиты от перегрузке по току
●	○	●	Срабатывание защиты по максимальному току
×	●	●	Ошибка связи между платой управления и модулем управления компрессором наружного блока
●	●	●	Ошибка ПЗУ платы управления наружного блока
×	○	●	Срабатывание защиты по высокой температуре со стороны нагнетания компрессора
●	●	×	Неисправность датчика температуры воздуха наружного блока
×	●	○	Срабатывание защиты по высокой температуре компрессора
×	○	○	Срабатывание защит по низкой/высокой температуре теплообменника внутреннего блока
○	×	○	Неисправность привода компрессора
○	○	●	Срабатывание защиты вентилятора наружного блока
×	●	×	Срабатывание защиты по температуре теплообменника наружного блока
×	○	×	Срабатывание защиты IPM модуля
○	×	×	Срабатывание защиты PFC модуля
○	●	○	Процесс предварительного нагрева компрессора
●	×	○	Неисправность платы управления наружного блока
●	●	○	Срабатывание защиты по электропитанию
○	○	×	Сбой запуска компрессора
●	○	○	Срабатывание защит по высокой/низкой темп. воздуха наружного блока
○	●	●	Срабатывание защиты по недостатку хладагента
○	×	×	Срабатывание защиты по высокой темп. теплообменника нар. блока
○	○	×	Срабатывание защиты по высокому давлению
×	○	●	Срабатывание защиты при сбое в работе системы

- ×
 -
 -
- × – Индикатор выключен;
 ○ – Индикатор мигает;
 ● – Индикатор включен;

Серия Elegant line Inverter EC(-W)/I-HE**/A(-A)-4R2	
Код	Расшифровка
EA	Ошибка связи между платой управления и дисплеем внутреннего блока
1	Неисправность датчика температуры теплообменника наружного блока
2	Неисправность датчика температуры со стороны нагнетания компрессора
5	Срабатывание защиты IPM модуля
6	Срабатывание защиты по электропитанию
7	Ошибка связи между внутренним и наружным блоками
8	Срабатывание защиты от перегрузке по току
9	Срабатывание защиты по максимальному току
10	Ошибка связи между платой управления и модулем управления компрессором наружного блока
11	Ошибка ПЗУ платы управления наружного блока
12	Срабатывание защит по высокой/низкой температуре воздуха наружного блока
13	Срабатывание защиты по высокой температуре со стороны нагнетания компрессора
14	Неисправность датчика температуры воздуха наружного блока
15	Срабатывание защиты по высокой температуре компрессора
16	Срабатывание защит по низкой/высокой температуре теплообменника внутреннего блока
17	Срабатывание защиты PFC модуля
18	Сбой запуска компрессора
19	Неисправность компрессора
20	Срабатывание защиты вентилятора наружного блока
22	Процесс предварительного нагрева компрессора
23	Срабатывание защиты по недостатку хладагента
24	Неисправность платы управления наружного блока
26	Срабатывание защиты по высокой температуре теплообменника наружного блока
27	Срабатывание защиты по высокому давлению
33	Неисправность датчика температуры воздуха внутреннего блока
34	Неисправность датчика температуры теплообменника внутреннего блока
36	Ошибка связи между внутренним и наружным блоками
38	Ошибка ПЗУ платы управления внутреннего блока
39	Срабатывание защиты вентилятора внутреннего блока
41	Неисправность линии защитного заземления

Коды ошибок

Серия Profi Line Inverter	
Код	Расшифровка
E0	Ошибка связи между внутренним и наружным блоками
E1	Неисправность датчика температуры воздуха внутреннего блока
E2	Неисправность датчика температуры теплообменника внутреннего блока
E3	Неисправность датчика температуры теплообменника наружного блока
E4	Срабатывание защиты при сбое в работе системы
E5	Неправильная конфигурация модели
E6	Неисправность двигателя вентилятора внутреннего блока
E7	Неисправность датчика температуры воздуха наружного блока
E8	Неисправность датчика температуры со стороны нагнетания компрессора
E9	Неисправность IPM модуля
EA	Неисправность датчика тока
Ed	Ошибка ПЗУ платы управления внутреннего блока
EE	Ошибка ПЗУ платы управления наружного блока
EF	Неисправность двигателя вентилятора наружного блока
EH	Неисправность датчика температуры на газовом трубопроводе
EP	Срабатывание защиты по высокой температуре компрессора
EU	Неисправность датчика напряжения
d3	Неисправность дренажного насоса
P0	Неисправность IPM модуля
P1	Срабатывание защиты по напряжению
P2	Срабатывание защиты по току
P3	Срабатывание защиты при сбое в работе системы
P4	Срабатывание защиты по высокой температуре со стороны нагнетания компрессора
P5	Срабатывание защиты от переохлаждения в режиме охлаждения
P6	Срабатывание защиты от перегрева в режиме охлаждения
P7	Срабатывание защиты от перегрева в режиме обогрева
P8	Срабатывание защит по высокой/низкой температуре воздуха наружного блока
P9	Срабатывание защиты компрессора
PA	Неправильная конфигурация модели
H1	Срабатывание защиты по высокому давлению
H2	Срабатывание защиты по низкому давлению
H6	Срабатывание защиты по недостатку хладагента
HE	Срабатывание защиты по неправильному чередованию фаз
PH	Неисправность датчика температуры со стороны нагнетания компрессора
PC	Неисправность датчика температуры теплообменника наружного блока

Серия Profi Line On/Off	
Код	Расшифровка
E1	Неисправность датчика температуры воздуха внутреннего блока
E2	Неисправность датчика температуры теплообменника внутреннего блока
E3	Неисправность датчика температуры теплообменника наружного блока
E4	Неисправность датчика температуры воздуха наружного блока
Ed	Ошибка ПЗУ платы управления внутреннего блока
d3/EL	Срабатывание защиты от утечки воды
C5	Ошибка связи между платой управления и проводным контроллером

Серия Multi Grand Inverter R32	
Код	Расшифровка
E0	Ошибка связи между внутренним и наружным блоками
E1	Неисправность датчика температуры воздуха внутреннего блока
E2	Неисправность датчика температуры теплообменника внутреннего блока
E3	Неисправность датчика температуры теплообменника наружного блока
E4	Срабатывание защиты при сбое в работе системы
E5	Неправильная конфигурация модели
E6	Неисправность двигателя вентилятора внутреннего блока
E7	Неисправность датчика температуры воздуха наружного блока
E8	Неисправность датчика температуры со стороны нагнетания компрессора
E9	Неисправность IPM модуля
EF	Неисправность двигателя вентилятора наружного блока
EA	Неисправность PFC модуля
EE	Ошибка ПЗУ платы управления внутреннего блока
EE	Ошибка ПЗУ платы управления наружного блока
EP	Срабатывание защиты по высокой температуре компрессора
EU	Неисправность датчика напряжения
EH	Неисправность датчика температуры со стороны всасывания компрессора
EY	Неисправность датчика температуры на жидкостном трубопроводе
En	Неисправность датчика температуры на газовом трубопроводе
P0	Срабатывание защиты IPM модуля
P1	Срабатывание защиты от пониженного напряжения
P2	Срабатывание защиты от перегрузке по току
P4	Срабатывание защиты по высокой температуре со стороны нагнетания компрессора
P5	Срабатывание защиты от переохлаждения в режиме охлаждения
P6	Срабатывание защиты от перегрева в режиме охлаждения
P7	Срабатывание защиты от перегрева в режиме обогрева
P8	Срабатывание защит по высокой/низкой температуре воздуха наружного блока
P9	Срабатывание защиты компрессора
PA	Неправильная конфигурация модели
d3	Срабатывание защиты от утечки воды
H1	Срабатывание защиты по высокому давлению

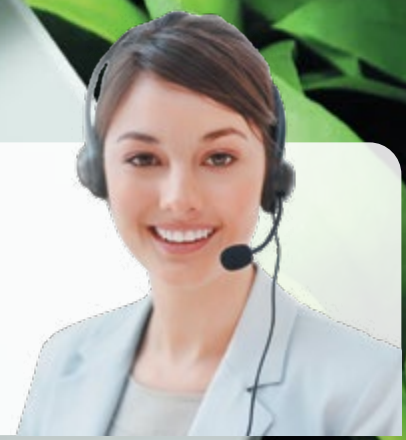
Вентустановки	
Код	Расшифровка
1	Пожар
2	Отказ датчика темп. притока
3	Отказ датчика темп. наружного воздуха
4	Отказ датчика темп. обратной воды
5	Отказ датчика темп. помещения
6	Низкая температура притока
7	Низкая температура обратной воды
8	Фильтр притока 1
9	Фильтр притока 2
10	Фильтр притока 3
11	Фильтр притока 4
12	Фильтр вытяжки 1
13	Фильтр вытяжки 2
14	Фильтр вытяжки 3
15	Прессостат вент. притока 1
16	Прессостат вент. притока 2
17	Прессостат вент. вытяжки 1
18	Прессостат вент. вытяжки 2
19	Перегруз вент. притока 1
20	Перегруз вент. притока 2
21	Перегруз вент. вытяжки 1
22	Перегруз вент. вытяжки 2
23	Термостат водяного нагревателя
24	Термостат электр. нагревателя
25	Обмерзание фреон. охладителя
26	Отказ фреонового охладителя
27	Обмерзание рекуператора
28	Отказ рекуператора
29	Отказ датчика темп. вытяжки
30	Отказ датчика темп. притока 2
31	Низкий КПД рекуператора
32	Отказ ввода питания 1
33	Отказ ввода питания 2
34	Термостат водян. охлад.
35	Отказ датчика влажности
36	Отказ датчика качества воздуха
37	Загрязнение фильтров 70%
38	Загрязнение фильтров 100%

Сервис и поддержка

Сервисная поддержка через широкую партнерскую сеть по всей России - это залог стабильности и гарантий будущего каждого из нас.

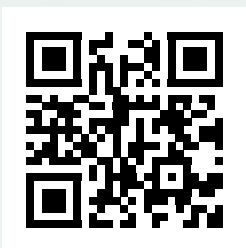
При возникновении любых вопросов по климатическому оборудованию «Esoclima», звоните на горячую линию:

8 (800) 505-22-31



Наши сертификаты

Подробнее с нашими сертификатами вы можете ознакомиться на официальном сайте Esoclima, отсканировав qr-код.



Содержание

Преимущества оборудования Ecoclima	02
Ассортимент оборудования	10
Бытовые сплит-системы	12
Серия Grand line Inverter	12
Серия Elegant line Inverter	14
Серия Frost line Inverter	16
Серия Wind line Inverter	18
Серия Green line Inverter	20
Серия Grand line On-off	22
Серия Elegant line On-off	24
Серия Frost line On-off	26
Серия Wind line On-off	28
Серия Green line On-off	30
Мультисплит системы	32
Мультисплит системы серии Multi Grand Inverter R32	34
Мультисплит системы серии Multi Wind Inverter R32	36
Полупромышленные кондиционеры Profi line	38
Кассетные кондиционеры Profi line Inverter	40
Напольно-потолочные кондиционеры Profi line Inverter	42
Кассетные кондиционеры Profi line On-off	44
Напольно-потолочные кондиционеры Profi line On-off	46
Канальные кондиционеры Profi line On-off	48
Приточно-вытяжная вентиляция серии Pro Vent	50
Приточно-вытяжные установки вертикальные ECT PV-R 500-850	52
Приточно-вытяжные установки вертикальные ECT PV-R 1250-5000	54
Приточно-вытяжные установки горизонтальные ECT PH-R 1250-5000	56
Приточно-вытяжные установки подвесные ECT PF-R 500-1350	58
Приточные и вытяжные установки подвесные ECT PF-I/PF-V 950-3000	60
Опции для приточных и вытяжных установок	62
Комплектующие для вентустановок	64
Клапан с приводом VAL-T	64
Шумоглушители SIL-T	65
Водяные нагреватели WH-T	66
Смесительные узлы MU-WH-T	67
Охладители фреоновые (FC-T) и водяные (WC-T)	68
Смесительные узлы MU-WC-T	69
Температурная эффективность вентустановок	70
Дозаправка фреона (все серии)	71
Коды ошибок (все серии)	72



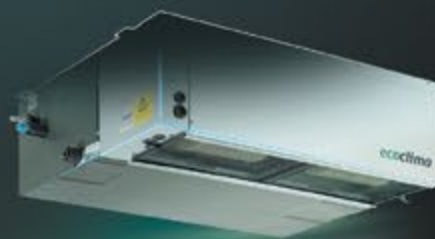
Экологично

Бытовые
сплит-системы



Эффективно

Полупромышленные
кондиционеры



Экспертно

Системы
вентиляции



Ecoclima® (Экоклима)

Единый центр поддержки в России:

Тел.: 8 (800) 505-22-31 (бесплатный звонок по России)

Сайт: ecoclima.ru

E-mail: info@ecoclima.ru



Каталог Ecoclima «Климатические системы 2024», ред. 03

Изменения технических характеристик и ассортимента могут быть произведены без предварительного уведомления. В тексте и цифровых обозначениях каталога могут быть допущены ошибки и опечатки.