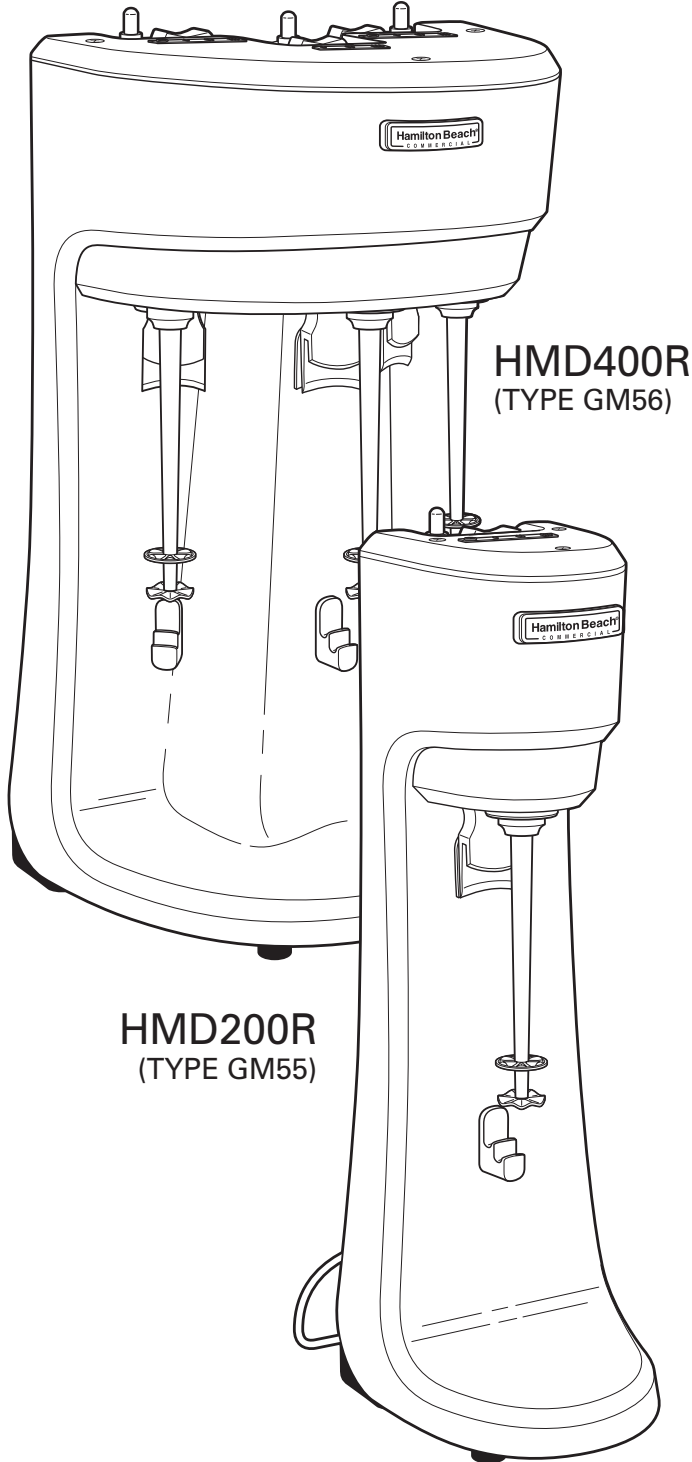




Hamilton Beach

COMMERCIAL



GB	Drink Mixer Operation Manual - Original (2)
FR	Mixeur à boisson Manuel d'utilisation (5)
ES	Mezcladora de bebidas Manual de operación (8)
PT	Misturador de bebidas Manual do Utilizador (11)
IT	Mixer per bevande Manuale per il funzionamento (14)
DE	Getränkemixer Bedienungsanleitung (17)
NL	Drink Mixer Gebruiksaanwijzing (20)
DA	Drink Mixer Betjeningsvejledning (23)
SV	Drinkmixer Bruksanvisning (26)
NO	Drink Mikser Brukerhåndbok (29)
EL	Μίξερ για ποτά Εγχειρίδιο χειρισμού (32)
RU	Миксер для напитков Руководство по эксплуатации (35)
TR	İçki Mikseri Çalıştırma Kılavuzu (38)
CN	饮料混合器 操作手册 (41)
KR	드링크 믹서 사용 설명서 (44)
AR	خلاطة الشراب دليل التشغيل (49)

Настоящее руководство по использованию содержит указания относительно безопасной эксплуатации, очистки и технического обслуживания Миксер для напитков. Оно предназначено для того, чтобы сделать использование Миксер для напитков более удобным (далее по тексту «устройство»). Все пользователи, отвечающие за установку, запуск, эксплуатацию, техническое обслуживание, ремонт и разборку устройства должны в обязательном порядке ознакомиться с настоящим руководством и быть должным образом подготовлены для выполнения своих обязанностей. Настоящее руководство должно надлежащим образом храниться на рабочем месте и быть легко доступным пользователю.

При использовании устройства должны применяться и соблюдаться соответствующие стандарты и регуляторные нормы безопасности, гигиены и защиты окружающей среды, которые действуют в стране, где эксплуатируется настоящее устройство.



Декларацию о соответствии этого устройства нормам можно найти в разделе «Technical Support» (Техническая поддержка) нашего веб-сайта hamiltonbeachcommercial.com.

ИНСТРУКЦИИ ПО КОРРЕКТНОЙ УТИЛИЗАЦИИ ДАННОГО ИЗДЕЛИЯ В СООТВЕТСТВИИ С ДИРЕКТИВОЙ ЕВРОПЕЙСКОГО СОЮЗА ОБ УТИЛИЗАЦИИ ОТРАБОТАННОГО ЭЛЕКТРИЧЕСКОГО ОБОРУДОВАНИЯ



Утилизация изделия по окончании его срока службы

Обозначенный на этом устройстве символ передвижного мусорного контейнера означает, что оно должно быть передано в систему раздельного сбора бытовых и промышленных отходов, соответствующую директиве ЕС об утилизации электрического и электронного оборудования, для того, чтобы его можно было утилизировать или разобрать для уменьшения любого воздействия на окружающую среду. Пользователь несет ответственность за возврат устройства в соответствующий пункт сбора, как это установлено в местных нормах и правилах. Для получения дополнительной информации о применяемых местных законах свяжитесь с муниципальным учреждением и/или местным дистрибьютором.

Безопасность Миксер для напитков

Ваша безопасность и безопасность других людей являются предметом особой важности.

В настоящем руководстве и на устройстве имеется множество важных указаний, связанных с вопросами безопасности.

Всегда читайте и соблюдайте все правила техники безопасности.



Это символ предупреждения об опасности.

Этот символ предупреждает Вас об опасностях, которые могут привести к смерти или причинить вред Вам и другим людям.

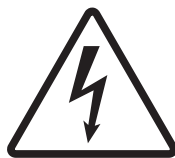
Во всем сообщениям, связанным с безопасностью, будет предшествовать символ предупреждения об опасности и слово «ПРЕДУПРЕЖДЕНИЕ». Это слово означает:

⚠ ПРЕДУПРЕЖДЕНИЕ

Если Вы не будете следовать инструкциям, это может привести к смерти или серьезным повреждениям.

Все указания, связанные с вопросами безопасности, содержат краткое описание опасности, способов снижения риска получения травмы и возможных последствий несоблюдения инструкции.

⚠ ПРЕДУПРЕЖДЕНИЕ



Опасность поражения электрическим током

Подключите прибор к заземленной розетке.

Не удаляйте заземление.

Запрещается использование адаптеров.

Запрещается использование удлинителей.

Перед очисткой миксера отключите подачу питания.

Несоблюдение этих инструкций может привести к смерти, пожару или поражению электрическим током.

⚠ ПРЕДУПРЕЖДЕНИЕ



Опасность порезов

Перед установкой или снятием перемешивателя необходимо отключить питание.

При смешивании иродукции необходимо использовать металлический контейнер.

При смешивании запрещается помещать в металлический контейнер руки, ложки или другую посуду.

Несоблюдение настоящих требований может привести к переломам костей или порезам.

Ежедневно проверяйте мешалку на предмет износа. Заменяйте мешалку каждые 90 дней.

Безопасность Миксер для напитков

ВАЖНЫЕ ИНСТРУКЦИИ ПО ТЕХНИКЕ БЕЗОПАСНОСТИ

ПРЕДУПРЕЖДЕНИЕ – Во избежание пожара, поражения электрическим током и/или травмы при использовании электрических устройств следует соблюдать правила техники безопасности, включая приведенные ниже:

1. Перед использованием устройства ознакомьтесь с руководством по его эксплуатации. Держите руководство в месте, где оно будет легко доступным для пользователя.
2. Данное устройство не предназначено для использования лицами с ограниченными физическими, сенсорными или умственными способностями или недостаточными опытом и знаниями, если только они не находятся под строгим наблюдением и не проинструктированы относительно использования устройства лицом, ответственным за их безопасность.
3. Это устройство не предназначено для использования детьми. Устройство и шнур к нему должны храниться в недоступном для детей месте.
4. Необходимо внимательно следить за устройством, когда рядом с ним находятся дети. Необходимо обеспечить недоступность устройства для детей.
5. Для предотвращения поражения электрическим током не погружайте провод, штепсельную вилку, основной узел или двигатель в воду или иную жидкость.
6. Запрещается приближаться к подвижным частям устройства.
7. Перед снятием или установкой компонентов, перед очисткой прибора, а также когда прибор не используется, выключайте его и отключайте от сети. Для отключения прибора от сети возьмитесь за вилку и вытащите ее из розетки. Ни в коем случае не тяните за шнур питания.
8. Для предотвращения травм и/или серьезного повреждения устройства руки, волосы, украшения, детали одежды и столовые приборы должны находиться вдали от шпинделя и за пределами емкости.
9. При смешивании продукции всегда необходимо использовать металлический контейнер.
10. Запрещается использование прибора с поврежденным шнуром питания или штепсельной вилкой, а также если прибор неисправен, испытал падение или был поврежден каким-либо способом. Для устранения риска несчастного случая замена и ремонт шнура питания должны выполняться фирмой-изготовителем, ее сервисным агентом или специалистами, имеющими соответствующую квалификацию. Обратитесь в Службу поддержки клиентов за информацией об осмотре, ремонте или регулировке, как указано в Ограниченной гарантии.
11. Применение насадок, не рекомендованных или не предлагаемых компанией Hamilton Beach, может привести к возгоранию, поражению электрическим током или серьезным травмам.
12. Никогда не смешивайте горячие жидкости.
13. Запрещается использование устройства на открытом воздухе.
14. Следует обратить особое внимание на расположение провода с тем, чтобы предотвратить его контакт с горячими поверхностями, включая печи, и устранить риск запутаться в проводе или споткнуться об него.
15. Запрещается добавлять ингредиенты в контейнер при работающем устройстве.
16. **ПРЕДУПРЕЖДЕНИЕ!** Не используйте изношенную, сломанную, треснувшую или незакрепленную мешалку. Ежедневно проверяйте ее перед использованием. Заменяйте мешалку каждые 90 дней.
17. Запрещается использовать устройство не по назначению.
18. Нельзя очищать прибор струей воды или парочистителем.
19. **ВНИМАНИЕ!** Во избежание риска, связанного со случайным переключением блока отключения по перегреву, запрещается подавать питание на устройство через любое внешнее переключающее устройство типа таймера или через сеть, которая регулярно включается и выключается поставщиком электропитания.
20. Устройство еженедельно следует отключать от сети и проверять отсутствие трещин на изоляции шнура питания. В случае ремонта или замены обращайтесь в «Техническое обслуживание».
21. Это устройство предназначено только для приготовления и подачи пищи. Это устройство не предназначено для использования с какими бы то ни было непродовольственными материалами или продуктами. Запрещается эксплуатация устройства во взрывоопасной среде.
22. Для предотвращения перегрузки электросети запрещается использование в одной сети с устройством других потребителей большой мощности.
23. Включайте устройство ТОЛЬКО при погруженной мешалке.
24. Не оставляйте устройство без присмотра во время вращения мешалки.

СОХРАНИТЕ ЭТИ ИНСТРУКЦИИ

Только для коммерческого использования

Техническая служба

Для получения помощи или замены запасных частей свяжитесь со службой технической поддержки по телефону или электронной почте:

США, Канада: 866-285-1087 или +1-910-693-4277,

commercial.support@hamiltonbeach.com

Мексика: 800 71 16 100, mexico.service@hamiltonbeach.com

Азиатско-тихоокеанский регион: +86-400-930-2722,
hbcapac.support@hamiltonbeach.com

www.hamiltonbeachcommercial.com

Безопасность Миксер для напитков

Оператору

Ваша безопасность и безопасность других людей являются предметом особой важности. В настоящем руководстве и на устройстве имеется множество важных указаний, связанных с вопросами безопасности. Всегда читайте и соблюдайте все правила техники безопасности. Внимательно прочитайте и разберитесь с инструкциями, содержащимися в данном руководстве, прежде чем приступить к эксплуатации или выполнять какое-либо техническое обслуживание устройства. Перед тем как разрешить эксплуатацию данного устройства, оператор должен пройти обучение и получить одобрение руководства.

Приобретенный вами Миксер для напитков предназначен для использования в коммерческих и профессиональных средах, требующих обученных операторов. К таким средам могут относиться, помимо прочего, рестораны,

Распаковка

Осторожно извлеките Миксер для напитков из упаковки и выньте все коробки или пакеты, содержащие вложения или определенные предметы. Убедитесь, что все детали доставлены, Миксер для напитков работает должным образом и ничего не было повреждено при транспортировке. Обратитесь в службу технической поддержки для устранения обнаруженных неисправностей.

Установка

Расположите Миксер для напитков на прочной ровной поверхности и в открытом, хорошо освещенном месте, которое обеспечивает легкий доступ ко всем элементам управления, спереди и сбоку. Мы рекомендуем Вам расположить Миксер для напитков таким образом, чтобы рабочая высота мешалки и элементы управления подходили конкретному оператору (операторам).

Уровень шума

Эквивалентный непрерывный уровень звука при работе оборудования на максимальной скорости без нагрузки составляет менее 94.1 dB(A).

бары, заведения быстрого питания, больницы, предприятия общественного питания и т.д.

Устройство Миксер для напитков предназначено для смешивания напитков из йогурта, замороженного заварного крема, граниты, твердого или мягкого мороженого. Миксер для напитков также идеально подходит для смешивания конфет, фруктов и орехов в коктейльных напитках. Использование этого устройства за пределами этой области может привести к возгоранию, поражению электрическим током, серьезным травмам или повреждению оборудования.

Это руководство по эксплуатации необходимо прочитать и полностью понять перед тем, как приступить к эксплуатации или техническому обслуживанию Вашего устройства.

Подключение

Соблюдайте все правила и инструкции в отношении электрооборудования. Требуется источник питания переменного тока с напряжением 220–240 В, частотой тока 50–60 Гц, силой тока и плавким предохранителем. (Рекомендуется использовать предохранитель с задержкой на срабатывание.) Рекомендуется предусмотреть отдельную цепь, обслуживающую только это устройство.

Техническое обслуживание

Ежедневно проверяйте мешалку на предмет износа или повреждений.

Дезинфекция

Для достижения максимального результата используйте универсальный контейнер "Hamilton Beach" (№ 110E).

1. Заполните контейнер дезинфицирующим раствором (1 столовая ложка [15 мл.] бытового отбеливающего средства на 1 галлон [3,8 литра] чистой, прохладной воды (60°F/16°C), на 3/4 объема. Правильно установите контейнер на миксере и включите его на низкой скорости (I), на 1 минуту.
 2. Снимите контейнер. Вылейте дезинфицирующий раствор и прополощите контейнер.
 3. Для просушки включите миксер на низкой скорости (I) на 30 секунд (при установленном пустом контейнере).
- ЗАПРЕЩАЕТСЯ ПРОМЫВАТЬ** после завершения дезинфекции.

ПРИМЕЧАНИЕ: направляющую контейнера, корпус контейнера и перемешиватель можно мыть в посудомоечной машине (по желанию).

ПРЕДУПРЕЖДЕНИЕ

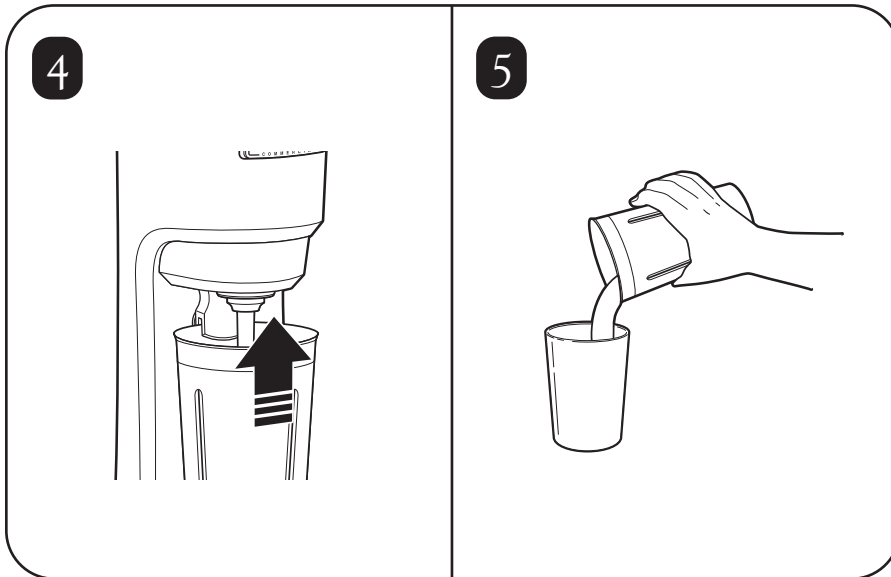
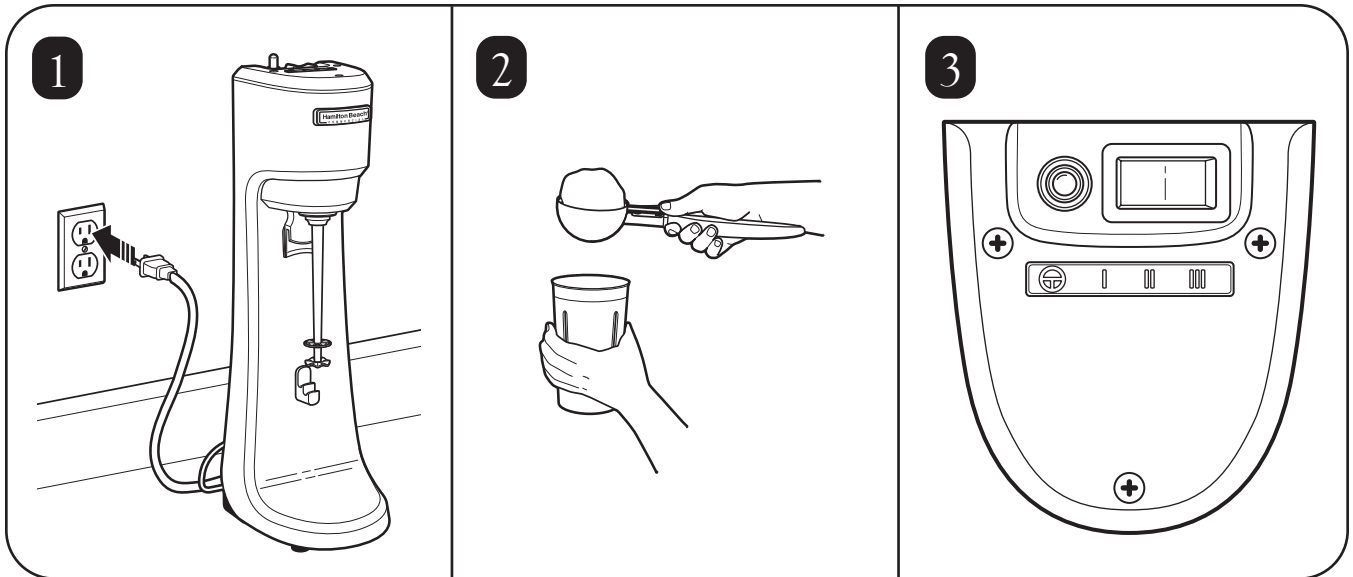
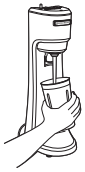


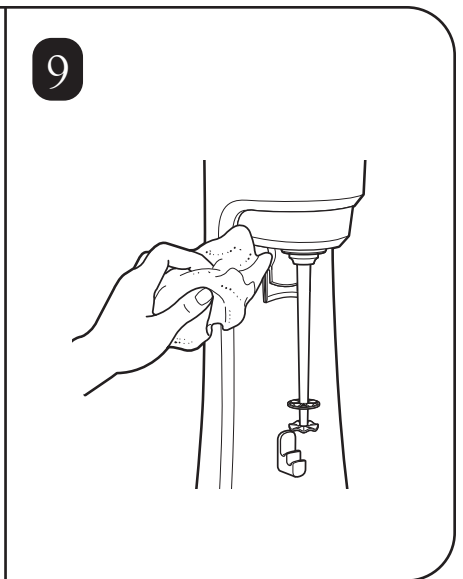
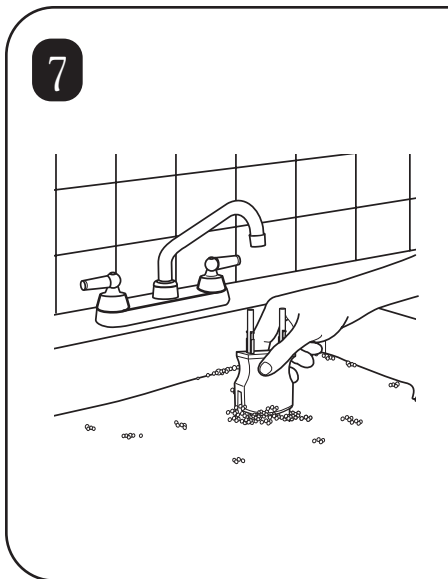
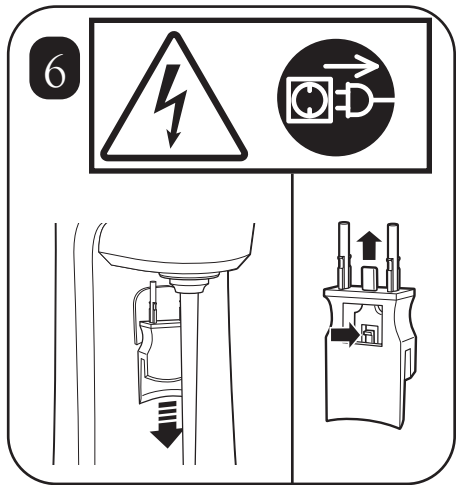
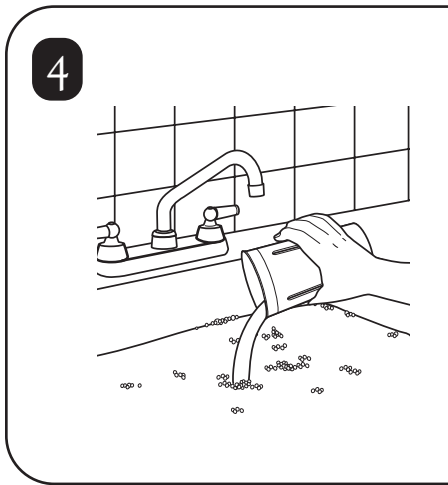
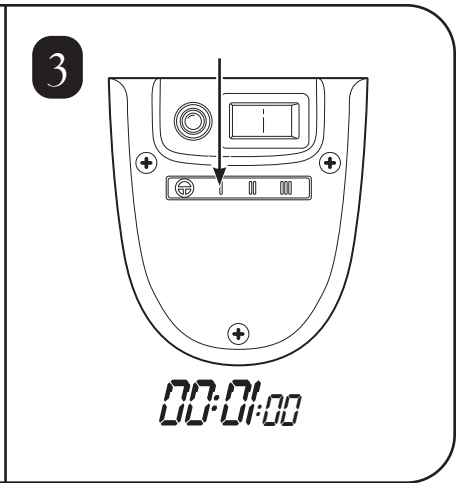
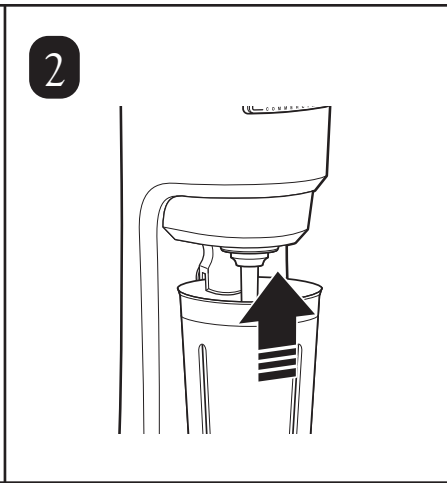
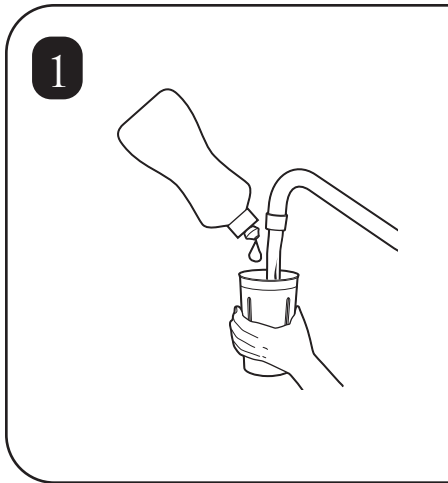
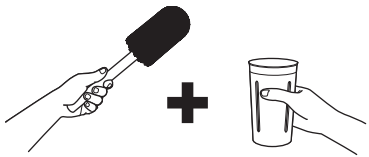
Опасность пореза и закупоривания

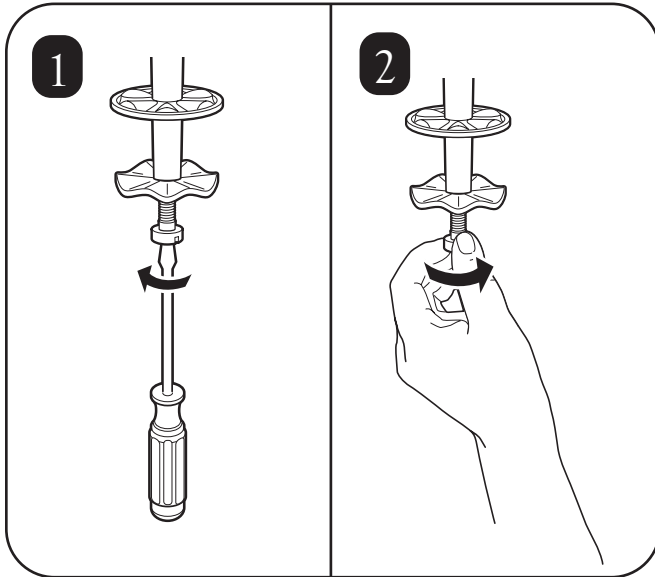
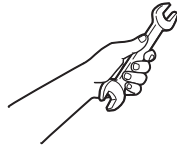
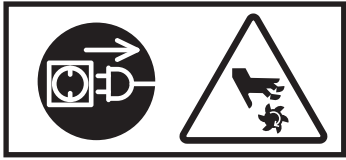
Не использовать перемешиватель «бабочка» (Butterfly), номер комплектующей 913595000, с этой моделью. Перемешиватель может внезапно сломаться во время использования. Использование этой комплектующей с данной моделью аннулирует действие гарантии.



Чтобы избежать поломки
Запрещается
поднимать миксер
удерживая его за вал.







4421 Waterfront Drive
Glen Allen, VA 23060

840370302
09/23

hamiltonbeachcommercial.com