

Refettorio

EAC

«Прилавок-витрина холодильный»

Кондитерская витрина холодильная

Модель РКС21А; РКС22А



**РУКОВОДСТВО ПО ЭКСПЛУАТАЦИИ
(совмещённое с паспортом)**

1 ОБЩИЕ СВЕДЕНИЯ

Кондитерская витрина относится к «Кондитерской линии раздачи» торговой марки «Refettorio» – это витрина с охлаждаемой столешницей и внутренним охлаждаемым объемом закрытого доступа к продуктам, предназначена для эффектной демонстрации и хранения кондитерских изделий и десертов при температуре от +2°С до +8°С. Класс кондитерской витрины – среднетемпературный.

Компания «Челябторгтехника» постоянно расширяет и совершенствует ассортимент выпускаемой продукции, поэтому технические характеристики кондитерской витрины могут несколько отличаться от указанных в данном руководстве без ухудшения потребительских свойств.

Руководство по эксплуатации содержит важную информацию по установке, подключению, вводу в эксплуатацию, правильному обслуживанию и использованию кондитерской витрины.

2 ОПИСАНИЕ

На рисунке 1 представлен вид кондитерской витрины со стороны потребителя. На рисунке 2 представлен вид кондитерской витрины со стороны рабочего персонала.

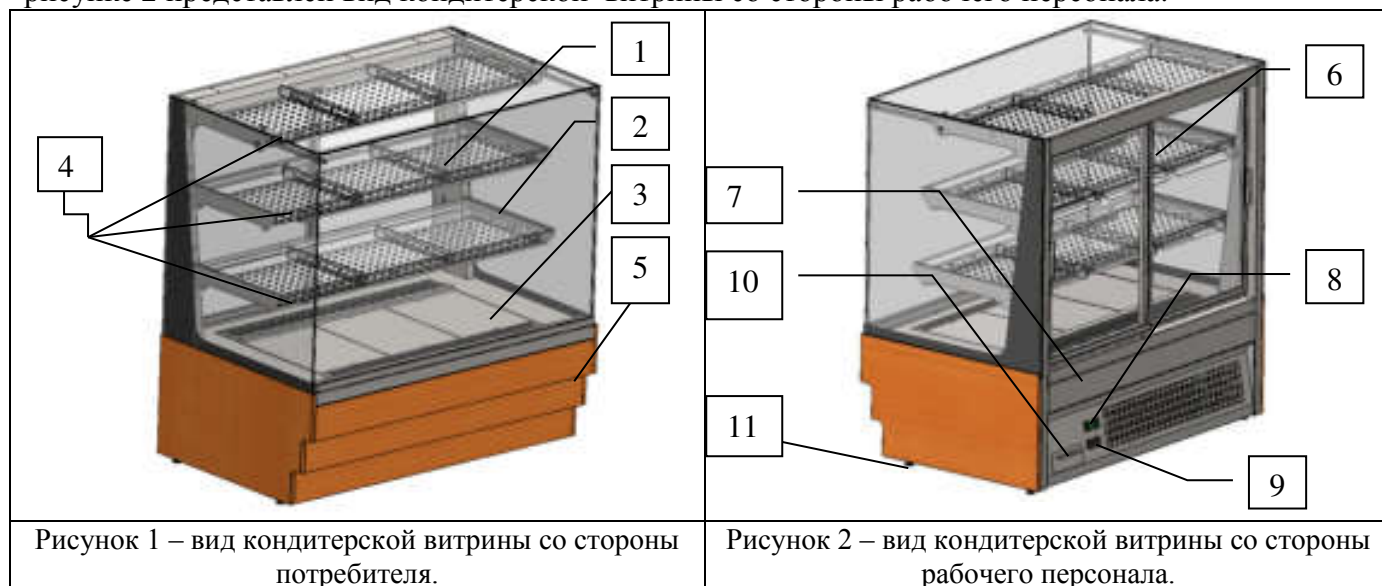


Рисунок 1 – вид кондитерской витрины со стороны потребителя.

Рисунок 2 – вид кондитерской витрины со стороны рабочего персонала.

Позиция	Наименование
1	Перфорированный картридж «Cold gain»
2	Полка из стеклоизделия (2шт.)
3	Поддоны (3шт.)
4	Плафон со светодиодным освещением (3шт.)
5	Фасадные панели
6	Дверка загрузки и выдачи продукта (дверки-купе)
7	Панель управления
8	Переключатели холодильного агрегата и освещения
9	Микропроцессор
10	Поддон для сбора конденсата
11	Регулируемая по высоте опора

Кондитерская витрина имеет встроенное холодообеспечение. Расположение холодильного агрегата (компрессора) в корпусе витрины. Запуск и отключение компрессора осуществляется с помощью нажатия на переключатель (8) со стороны рабочего персонала. Микропроцессорный блок управления (9).

Размещение пищевых продуктов полочное (2) трёхъярусное, включая дно полезного объёма (3). Доступ к продуктам со стороны рабочего персонала осуществляется с помощью раздвижных створок витрины (дверки-купе, дверки загрузки и выдачи продукта) (6), со стороны потребителя доступ к продуктам отсутствует.

Кондитерская витрина имеет освещение рабочей зоны над каждой полкой (4). Включение и отключение подсветки происходит путём нажатия на переключатель (8) со стороны рабочего персонала. Особенностью кондитерской витрины является система распределения воздуха за счёт перфорированных картриджей (1). Способ охлаждения - динамический. Имеется внешний обдув стекла со стороны покупателя для исключения

запотевания. Для удобства санитарной обработки, стеклянная дверка со стороны покупателя может открываться с ограничением на 20 градусов. Распределение холода по охлаждаемому объему витрины в короткий срок минимизирует заветривание продуктов. Данная система распределения холода запатентована. Витрина имеет поддон для сбора конденсата (10).

Переключатели (8) включения/отключения освещения рабочей зоны, внешнего обдува лобового стекла и холодильного агрегата имеют световую индикацию, при включении они загораются, при отключении гаснут. Фасадные панели (5) кондитерской витрины являются дополнительной опцией при заказе оборудования. Панели других цветов и текстур можно заказать по образцам изготовителя. Материал фасадных панелей – МДФ.

3 КОМПЛЕКТ ПОСТАВКИ

Комплект поставки может определяться заказчиком и иметь дополнительные опции.

В стандартный комплект поставки витрины входит:

Наименование комплектующих	Количество
Кондитерская витрина с встроенным холодильным агрегатом, шт.	1
Стеклоизделие лицевая стенка с крепежами в комплекте, уп.	1
Стеклоизделие верхнее с крепежами в комплекте, уп.	1
Регулируемая по высоте опора, шт.	4
Поддон, шт.	3
Поддон для сбора конденсата	1
Руководство по эксплуатации, шт.	1
Древесный упаковочный материал (обрешётка), шт	1

Дополнительные опции:

Наименование комплектующих	Количество
Перфорированный картридж «Cold gain», шт.	6 (для РКС21А) /9 (для РКС22А)
Стеклоизделие боковое левое/правое с крепежами	В зависимости от набора линии
Перегородки для витрины и фасадные панели	В зависимости от набора линии

4 ТЕХНИЧЕСКИЕ ХАРАКТЕРИСТИКИ

Основные параметры витрины приведены в таблице №1

Таблица №1

Наименование показателя	Значения кондитерской витрины	
	РКС21А	РКС22А
1 Потребляемая мощность, кВт:		
- подсветки	0,04	0,06
- вентиляторов	0,06	0,08
- холодильного агрегата (компрессора)	0,4	0,4
- суммарная мощность всех энергопотребителей	0,50	0,54
2 Номинальное напряжение, В	220/380	
3 Род тока	Переменный	
4 Частота тока, Гц	50	
5 Компрессор	AE 4460	
6 Хладагент	R 404/507	
7 Температура охлаждаемой части столешницы, °С	2÷8	
8 Демонстрационная площадь, м ² :		
- столешницы	0,38	0,5
- стеклянной полки	0,41	0,54
9 Внутренний объём витрины, м ³	0,56	0,74
10 Охлаждаемая площадь полок, м ²	1,2	1,58
11 Холодообеспечение	встроенное	
12 Расположение агрегата (компрессора)	внутри корпуса	
13 Тип оттаивания	автоматический (естественными теплопритоками)	
14 Габаритные размеры:		
Длина, мм		
Ширина, мм	950	1250
Высота, мм	700	700
	1320	1320
15 Масса, кг, не более	160±5	200±5

5 ТРЕБОВАНИЯ БЕЗОПАСНОСТИ

Все работы связанные с подключением кондитерской витрины к электросети должны выполняться квалифицированным специалистом, имеющим допуск для работы с электрооборудованием.

Кондитерская витрина выполнена с защитой от поражения электрическим током по классу I по ГОСТ 12.2.007.0, степень защиты оборудования, обеспечиваемая оболочками, не ниже IP 21 по ГОСТ 14254.

Требования к электрической безопасности по ГОСТ 12.2.007.0 и ГОСТ 22789.

Витрина кондитерская относится к 4 группе источников промышленных радиопомех по ГОСТ Р 51320.

Запрещается нагружать стеклянные полки витрины весом более 15 кг.

Для обеспечения безопасной эксплуатации кондитерской витрины следует контролировать состояние и ровность напольного покрытия.

Ежедневно перед началом работы проверять исправность заземления.

БЕЗ ЗАЗЕМЛЕНИЯ НЕ ВКЛЮЧАТЬ!

Безопасная работа зависит от квалификации и внимательности работающего персонала, а так же от строгого соблюдения инструкций, правил эксплуатации и техники безопасности при работе с оборудованием общепита.

6 УСЛОВИЯ ЭКСПЛУАТАЦИИ

Оборудование следует эксплуатировать при температурах окружающего воздуха от +12°C до +30°C.

При эксплуатации кондитерскую витрину необходимо устанавливать на ровном, горизонтальном, твердом полу (кафель, мрамор, керамика т.д.).

ВНИМАНИЕ!!! - При работе допускается запотевание и наличие капельной влаги на элементах витрины. После отключения кондитерской витрины появившийся конденсат необходимо стереть сухой ветошью.

- Все работы, связанные с подключением витрины к электросети должны выполняться квалифицированным специалистом, имеющим допуск для работы с электрооборудованием.

По окончании работы витрину необходимо промыть чистой водой и насухо вытереть.

Внимание!!! Обращайте внимание не только на чистоту кондитерской витрины, но и на состояние пола вокруг него, т.к. наличие жидкости или жира на полу – путь к травматизму.

7 ОБСЛУЖИВАНИЕ

При эксплуатации кондитерской витрины необходимо периодически контролировать ее рабочие параметры в соответствии с таблицей 2.

Таблица 2

№ п/п	Наименование параметра	Значение параметра	Место контроля	Периодичность контроля			Ответственный
				1 раз в день	1 раз в неделю	1 раз в месяц	
1	Температура в охлаждаемом объеме	В соответствии с проектом	Охлаждаемый объем	x			Владелец оборудования
2	Температура воздуха на входе в конденсатор	-35...+35°C	конденсатор			x	Обслуживающая организация
3	Проток воздуха через испаритель	Отсутствие наледи	Испаритель			x	Обслуживающая организация
4	Уровень хладагента в ресивере (по смотровому стеклу)	Не ниже смотрового стекла	Смотровое стекло на ресивере		x		Владелец оборудования
5	Контроль расхода и влажности хладагента	Отсутствие пузырей и зеленый цвет	Смотровое стекло на жидкостной магистрали			x	Обслуживающая организация
6	Частота пусков компрессора	Не более семи пусков в час	Компрессор			x	Обслуживающая организация
7	Уровень масла в картере компрессора	Не ниже J и не выше s смотрового стекла	Смотровое стекло на компрессоре		x		Владелец оборудования

8	Прозрачность и чистота масла	Прозрачное, светлое без механических включений	Смотровое стекло на компрессоре			x	Обслуживающая организация
9	Температура нагнетания	Не выше 110°C	Трубопровод нагнетания компрессора			x	Обслуживающая организация*
10	Давление нагнетания	По инструкции (но не более 20 Бар)	Запорный вентиль компрессора			x	Обслуживающая организация*
11	Давление всасывания	По инструкции (но не менее 1 бар)	Запорный вентиль компрессора			x	Обслуживающая организация*
12	Перегрев на всасывании	Не ниже 7К и не выше 20К	Всасывающий трубопровод компрессора			x	Обслуживающая организация*
13	Контроль и корректировка параметров электронных контролеров и прессостатов	Согласно инструкциям завода изготовителя и по проекту использования	Шкаф управления, холодильный агрегат			x	Обслуживающая организация
14	Контроль утечек хладагента	Допустимо менее 3г в год	Холодильный агрегат, воздухоохладитель			x	Обслуживающая организация
15	Проверка-протяжка электрических клемных соединений	Момент затяжки 3-4 Н*м	Клемные коробки, электрические шкафы управления			x	Обслуживающая организация

Все данные контроля параметров, приведенных в таблице, должны фиксироваться в «рабочую тетрадь» владельца оборудования.

Владелец оборудования своим приказом назначает из числа работников ответственного за контроль параметров по пунктам 1,4,7 таблицы и общее ведение рабочей тетради (обучение «Ответственного...» производит монтаж или обслуживающая оборудование организация).

Обслуживающая организация осуществляет контроль параметров по пунктам 2,3,5,6,8-15, с обязательным занесением данных в рабочую тетрадь.

* - при заключении договора на обслуживание.

8 ТРАНСПОРТИРОВКА И ХРАНЕНИЕ

Упакованное оборудование допускается транспортировать всеми видами транспорта, за исключением воздушного, в соответствии с правилами перевозки грузов, действующими на данном виде транспорта.

Условия транспортирования и хранения оборудования - по группе условий хранения 4 ГОСТ 15150 и температуре не ниже минус 35°C.

Штабелирование кондитерской витрины не допускается!!!

Транспортирование должно производиться в заводской упаковке, в положении соответствующему указанию манипуляционного знака «Вверх».

Погрузочно-разгрузочные работы должны осуществляться с помощью грузоподъемного средства (например, рохли).

При транспортировании следует предохранять оборудование от осадков и механических повреждений.

Допускается транспортировать оборудование на открытом транспорте в черте города, условия транспортирования – группа 8 по ГОСТ 15150.

9 СВИДЕТЕЛЬСТВО О ПРИЕМКЕ

Кондитерская витрина холодильная, модель _____ соответствует ТУ 5151-011-37882236-2016 и признан годным для эксплуатации.

Заводской номер _____ Дата выпуска «__» _____

Номер заказа _____ Штамп ОТК _____

Дата продажи «__» _____ Штамп магазина _____

10 ГАРАНТИЙНЫЕ ОБЯЗАТЕЛЬСТВА

В течение гарантийного срока службы оборудования предприятие-изготовитель гарантирует нормальную работу витрины в течение 12 месяцев со дня продажи при условии соблюдения правил пользования, изложенных в настоящем руководстве.

Гарантии не распространяются на кондитерскую витрину, вышедшую из строя по вине потребителя, в результате несоблюдения требований, изложенных в руководстве по эксплуатации.

Внимание!!! Гарантия не распространяется на случаи, когда:

- отсутствует или не заполнен паспорт и гарантийный талон;
- изделие или запчасти имеют механические повреждения (вмятины, трещины и другие внешние повреждения возникшие в процессе эксплуатации);
- изделие вскрывалось или подвергалось несанкционированному ремонту, в том числе в сервисных центрах, не уполномоченных производить подобные работы;
- была проведена доработка изделия, не предусмотренная изготовителем;
- внутри оборудования обнаружены посторонние предметы;
- внутри оборудования обнаружены продукты жизнедеятельности насекомых, мышей и т.д..
- произошла деформация рабочей поверхности витрины, появились трещины и сколы, т.к. причиной возникновения данного дефекта является нарушение правил эксплуатации. В таких случаях замена частей и поверхностей оборудования осуществляется за счёт заказчика!

Оплата за вышедшие из строя детали и комплектующие по вине заказчика, а также работа по их замене производится согласно прейскуранту цен завода-изготовителя.

Время нахождения витрины в ремонте в гарантийный срок не включается.

Все детали, узлы и комплектующие изделия, вышедшие из строя в период гарантийного срока эксплуатации, должны быть возвращены заводу-изготовителю для детального анализа причин выхода из строя и своевременного принятия мер для их исключения.

Внимание!!! Гарантия на изделие не включает техническое обслуживание в течение гарантийного срока. Техническое обслуживание производится за отдельную плату.

11 СВЕДЕНИЯ ОБ УТИЛИЗАЦИИ

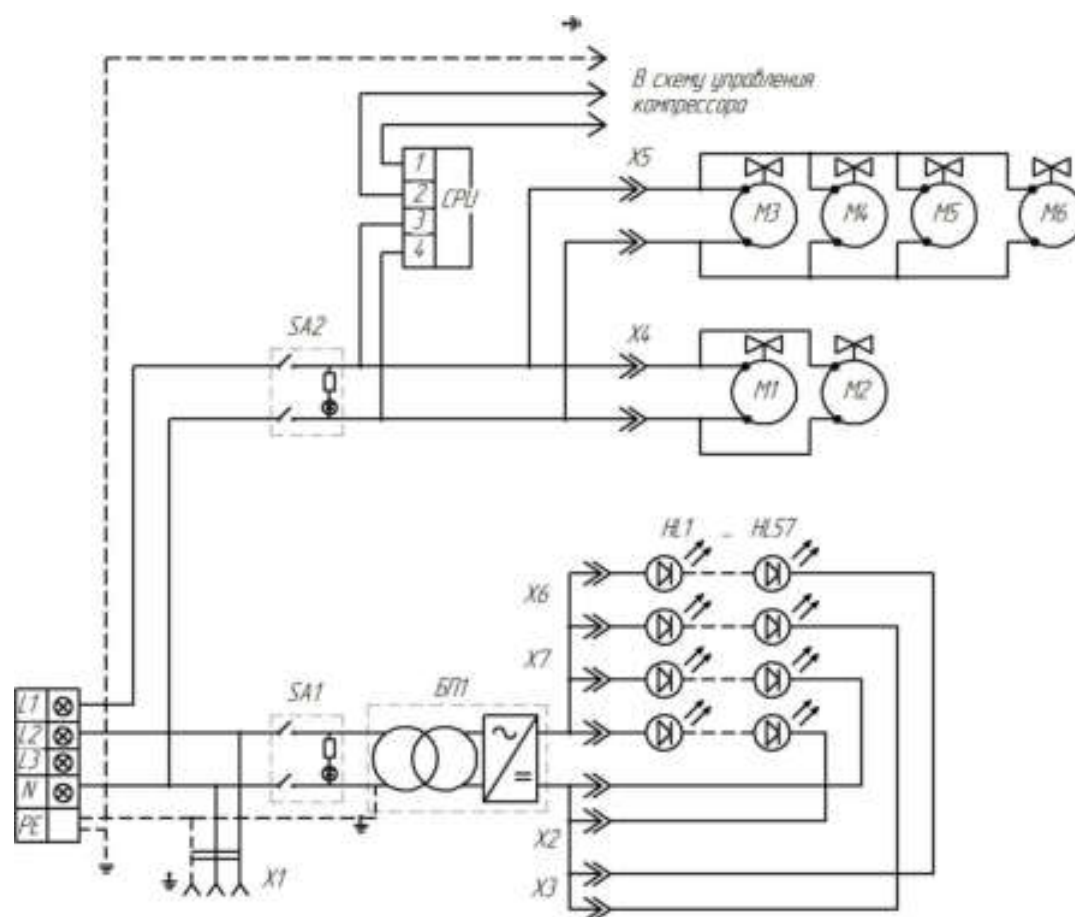
Утилизация кондитерской витрины производится по технологии, принятой у Заказчика.

Для утилизации кондитерской витрины могут быть использованы любые технологии, обеспечивающие безопасные условия работы персонала, занимающегося утилизацией, и исключающие вредные воздействия на окружающую среду.

УВАЖАЕМЫЕ ПОКУПАТЕЛИ!

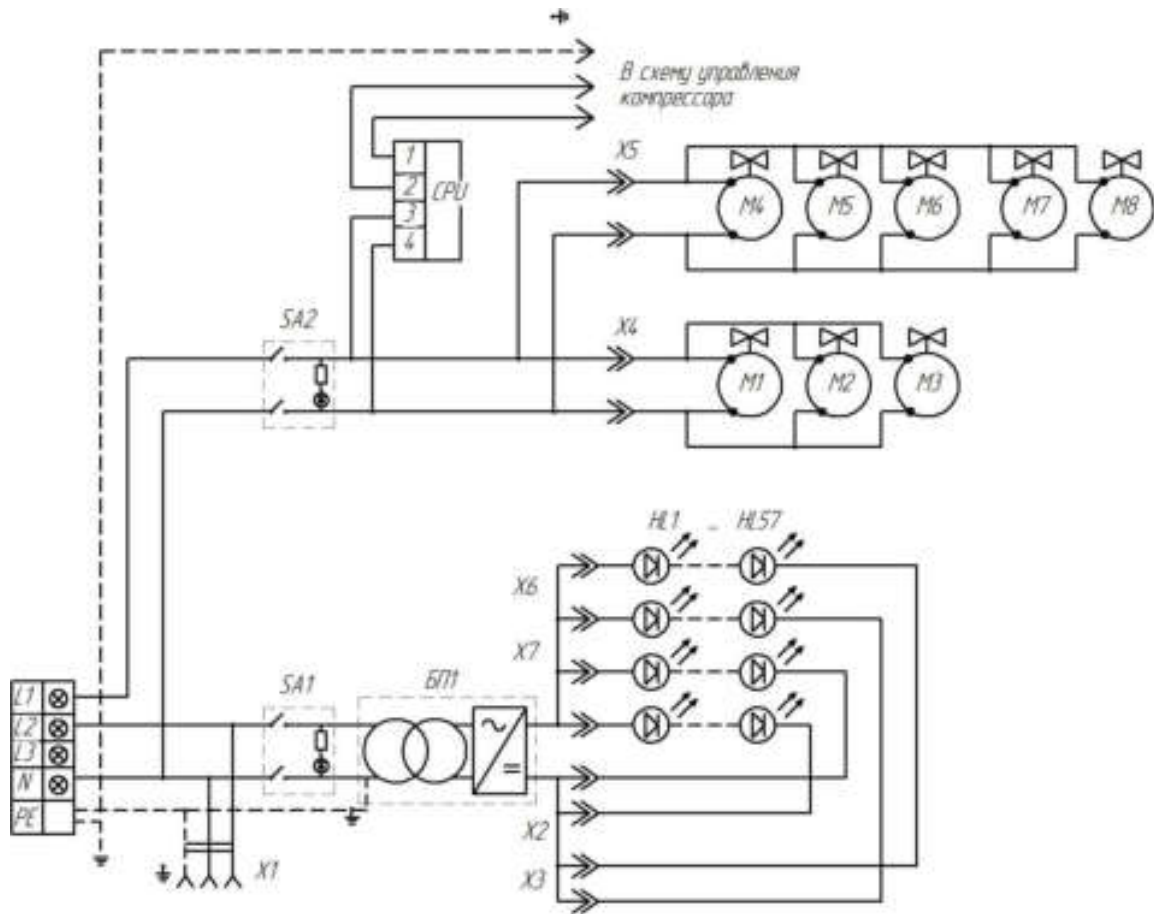
Ваши отзывы замечания и предложения направляйте по адресу: 454007, г. Челябинск, пр. Ленина, 2 «В», ООО «Завод «Челябторгтехника», mail.chtt.ru, po@chtt.ru.

Схема электрическая принципиальная, модель РКС21А



обозн.	наименование	кол-во
HL1, HL57	Светодиодная лента	2
SA1, SA2	Переключатель В4 MASK	2
X2, ..., X7	Штепсельный разъем	3
X1	Розетка 220 В	1
БП1	Блок питания АРРV-24030 220/24В, 30 Вт	1
M1, ..., M8	Эл. двигатель вентилятора EBM 4650 N	8
CPU	Микропроцессор	1

Схема электрическая принципиальная, модель РКС22А



обозн.	наименование	кол-во
HL1, HL57	Светодиодная лента	2
SA1, SA2	Переключатель В4 MASK	2
X2, ..., X7	Штепсельный разъем	3
X1	Розетка 220 В	1
БП1	Блок питания ARPV-24030 220/24В, 30 Вт	1
M1, ..., M8	Эл. двигатель вентилятора EBM 4650 N	8
CPU	Микропроцессор	1

Организация-заказчик/ покупатель _____

(наименование организации)

Дата составления

Дата выхода из строя оборудования

**АКТ-РЕКЛАМАЦИЯ
о выявленных дефектах оборудования**

Наименование оборудования: _____

Торговая марка производителя: _____

Поставленного по договору		
счет		
Товарная накладная		
Введенного в эксплуатацию	дата	

Местонахождение оборудования _____

(адрес, здание, сооружение, цех)

Организация-
поставщик/исполнитель

(наименование)

Монтажная организация

(наименование)

Сервисная организация

(наименование)

**В процессе эксплуатации перечисленного ниже оборудования обнаружены
(приема, монтажа, наладки, испытания, эксплуатации)**

следующие дефекты:

Оборудование			Подробное описание обнаруженных дефектов, в т.ч. при каких обстоятельствах были выявлены
Тип / модель	Серийный номер	Страна изготовитель	
Показатели параметров.			
t° С - на месте эксплуатации оборудования	Напряжение в эл. сети.	Цикличность	Наличие механических повреждений оборудования, его элементов, агрегатной части. Целостность гарантийных пломб. Комплектность.

Представитель сервисной организации, тех. службы

Представитель организации-заказчика/покупателя

(должность)

(подпись)

(расшифровка подписи)

(должность)

(подпись)

(расшифровка подписи)

М.П.

М.П.

“ _____ ”

20 ____ г.

АКТ – РЕКЛАМАЦИЯ

Настоящий акт составлен представителем организации-потребителя:

(наименование, адрес, Ф.И.О., должность представителя)

и представителя специализированной организации:

(наименование, адрес организации, Ф.И.О., должность представителя организации)

Наименование и марка изделия

Предприятие – изготовитель

Номер изделия

Дата выпуска _____ Дата пуска в эксплуатацию _____

Комплектность изделия _____

Что отсутствует _____

Данные об отказе изделия:

Дата отказа _____

Перечень дефектов и отклонений

Для устранения причин отказа необходимо:

**Представитель
организации-потребителя**

М.П.

(подпись)

(Ф.И.О)

**Представитель
специализированной организации**

М.П.

(подпись)

(Ф.И.О)



ЕВРАЗИЙСКИЙ ЭКОНОМИЧЕСКИЙ СОЮЗ ДЕКЛАРАЦИЯ О СООТВЕТСТВИИ

Заявитель Общество с ограниченной ответственностью «Завод «Челябторгтехника»
Место нахождения: 454007, Россия, Челябинская область, город Челябинск, проезд Ленина, дом 2В,
основной государственный регистрационный номер 1127452000939.

Телефон: +83517750025 Адрес электронной почты: chtt@chtt.ru

в лице Директора Кондакова Александра Александровича

заявляет, что Оборудование холодильно-морозильное для предприятий торговли и общественного питания: прилавок холодильный, прилавок – витрина холодильный, марки Refettorio.

Изготовитель Общество с ограниченной ответственностью «Завод «Челябторгтехника»

Место нахождения: 454007, Россия, Челябинская область, город Челябинск, проезд Ленина, дом 2В

Продукция изготовлена в соответствии с ТУ 5151-011-37882236-2016.

Код (коды) ТН ВЭД ЕАЭС: 8418 50 190 0

Серийный выпуск.

соответствует требованиям

Технического регламента Таможенного союза ТР ТС 004/2011 "О безопасности низковольтного оборудования"

Технического регламента Таможенного союза ТР ТС 010/2011 "О безопасности машин и оборудования"

Технического регламента Таможенного союза ТР ТС 020/2011 "Электромагнитная совместимость технических средств"

Декларация о соответствии принята на основании

Протокола испытаний № 01296-ИЛС/03-2017 от 10.03.2017 года, выданного Испытательной лабораторией Общества с ограниченной ответственностью "СТАНДАРТ" (регистрационный номер аттестата аккредитации РОСС RU.31112.ИЛ.00014)

Схема декларирования: Id

Дополнительная информация

Условия хранения продукции в соответствии с ГОСТ 15150-69. Срок хранения (службы, годности) указан в прилагаемой к продукции товаросопроводительной и/или эксплуатационной документации. ГОСТ 23833-95 раздел 6 Оборудование холодильное торговое. Общие технические условия. ГОСТ Р 12.2.142-99 раздел 6 (Система стандартов безопасности труда. Системы холодильные холодопроизводительностью свыше 3,0 кВт. Требования безопасности). ГОСТ МЭК 60335-1-2008 Бытовые и аналогичные электрические приборы. Безопасность. Часть 1. Общие требования. ГОСТ 30805.14.1-2013 Совместимость технических средств электромагнитная. Бытовые приборы, электрические инструменты и аналогичные устройства. Радиопомехи промышленные. Нормы и методы измерений. ГОСТ 30805.14.2-2013 Совместимость технических средств электромагнитная. Бытовые приборы, электрические инструменты и аналогичные устройства. Устойчивость к электромагнитным помехам. Требования и методы испытаний. ГОСТ 30804.3.2-2013 Совместимость технических средств электромагнитная. Эмиссия гармонических составляющих тока техническими средствами с потребляемым током не более 16 А (в одной фазе). Нормы и методы испытаний. ГОСТ 30804.3.3-2013 Совместимость технических средств электромагнитная. Ограничение изменений напряжения, колебаний напряжения и фликера в низковольтных системах электроснабжения общего назначения. Технические средства с потребляемым током не более 16 А (в одной фазе), подключаемые к электрической сети при несоблюдении определенных условий подключения. Нормы и методы испытаний.

Декларация о соответствии действительна с даты регистрации по 09.03.2022 включительно.



Кондаков Александр Александрович

(Ф.И.О. заявителя)

Регистрационный номер декларации о соответствии: ЕАЭС № RU Д-РУ.ГР01.В.04959

Дата регистрации декларации о соответствии: 10.03.2017