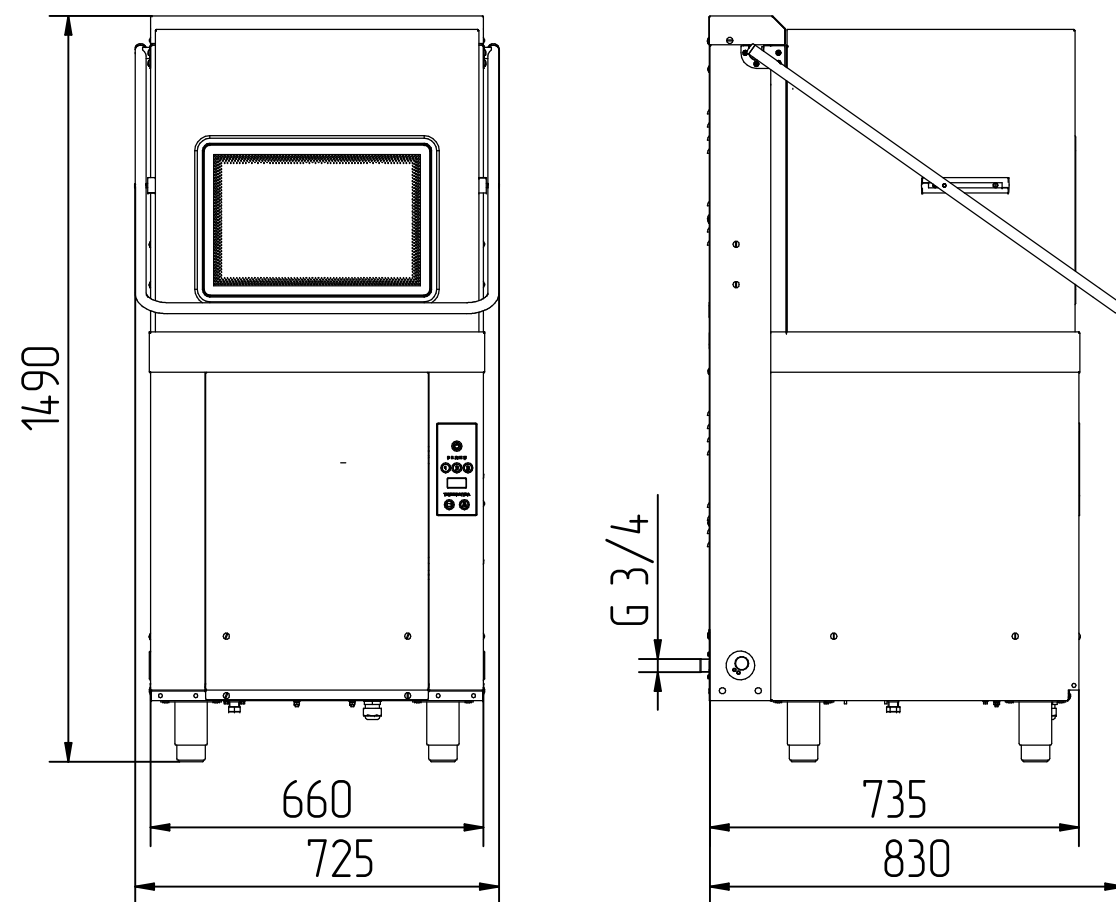


# Машина посудомоечная кухонная купольного типа МПК-1100К



## Основные технические характеристики

Наименование параметра	Величина параметра
Код изделия	11000001108
Номинальная потребляемая мощность, кВт	13,5
Номинальное напряжение, В	400
Номинальная мощность ТЭН-ов бойлера, кВт	12
Номинальная мощность ТЭН-а ванны, кВт	3
Температура мойки, °С, не менее	55
Температура ополаскивания, °С, не менее	85
Количество программ мойки	3 (45,105,165 с)
Производительность, тарелок / час	1100*
Тип используемых кассет	500x500
Подача моющего средства	автомат.
Подача ополаскивающего средства	автомат.
Масса, кг, не более	107

\* Производительность указана по тарелкам вместимостью 0,5 л. и диаметром 240 мм.

**Машина посудомоечная купольного типа МПК-1100К** предназначена для мытья тарелок, стаканов, чашек и столовых приборов на малых и средних предприятиях общественного питания. В машине реализовано три режима мойки. Производительность машины составляет 1100 тарелок в час. Машина имеет отдельные системы циркуляции воды для мытья и ополаскивания. Машина может эксплуатироваться как при горячем, так и при холодном водоснабжении. Скругленные углы ванны облегчают гигиеническую уборку машины. Возможность быстрой и легкой чистки форсунок разбрызгивателей. Металлические детали машины изготовлены из высококачественной нержавеющей стали. Управление работой машины осуществляется с кнопочной электронной панели, на которой отображается выбранная программа мойки, температура воды в ванне и бойлере. Обеспечивается автоматическое наполнение ванны водой и поддержание её уровня. Осуществляется постоянный контроль температуры воды в ванне и бойлере. Машина имеет смотровое стекло для обзора моечной камеры, оснащенной лампой освещения, также машина оснащена дозаторами моющего и ополаскивающего средств и дополнительным насосом для ополаскивания, помимо основного моющего насоса.

Машина стандартно комплектуется:

- каскетой для мытья тарелок (подносов);
- каскетой нейтральной для мытья стаканов и чашек;
- стаканом для мытья столовых приборов;
- металлической сеткой (для нейтральной каскеты или каскеты для мытья столовых приборов), которая используется при мытье легких предметов (например, тонкостенных стаканов, небольших тарелок, столовых приборов, пластиковой посуды и др.).

Машина опционально может комплектоваться каскетой для мытья столовых приборов (приобретается отдельно).