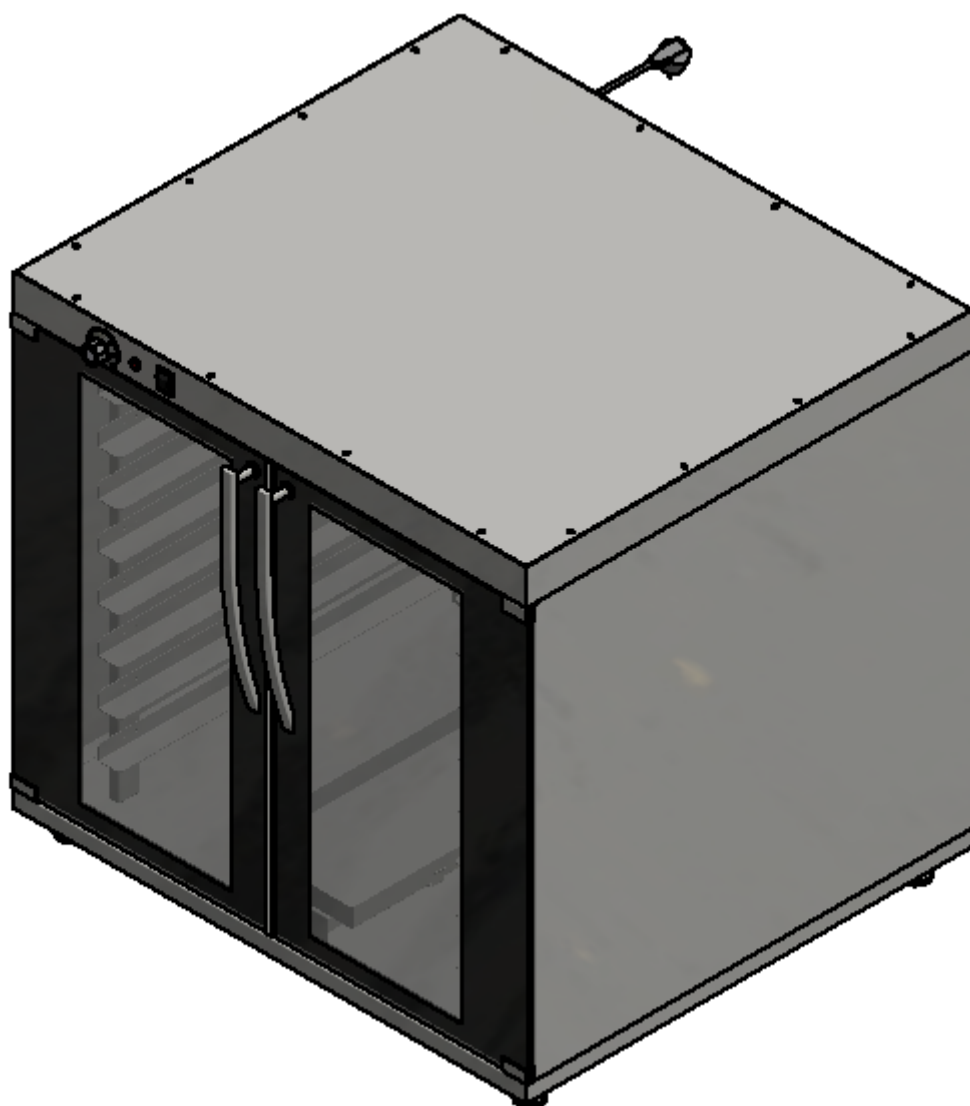




УСТАНОВКА
ДЛЯ ПРИГОТОВЛЕНИЯ ПИЩИ
«Расстоечный шкаф РПК 7»



«Расстоечный шкаф РПК 7»

Данный паспорт является документом, совмещенным с руководством по эксплуатации расстоечного шкафа РПК 7. Данный паспорт в течение всего срока эксплуатации изделия должен находиться у лиц, ответственных за его сохранность.

Назначение.

Установка «Расстоечный шкаф» предназначена для тепловой обработки пищевых продуктов на профессиональных кухнях. Расстоечный шкаф подготавливает тесто в среде воздуха, нагретого до температуры 30-60°C с добавлением паров воды.

Настоящее руководство по эксплуатации распространяется на модель «Расстоечный шкаф РПК 7». Расстоечный шкаф работает от электросети переменного тока частотой 50Гц напряжением 220В. Установка выполнена по I классу защиты от поражения электрическим током.

Вид климатического исполнения УХЛ4 по ГОСТ 15150-69. Расстоечный шкаф обслуживается только обученным квалифицированным персоналом.

Все корпусные элементы установки изготовлены из пищевой нержавеющей стали, что позволяет использовать данную установку в системе общественного питания.

Приобретая нашу установку, внимательно ознакомьтесь с руководством по эксплуатации. Это поможет Вам успешно ее использовать и делать свой бизнес.

Предприятие «Гриль-мастер» постоянно расширяет и совершенствует ассортимент выпускаемой продукции, поэтому реальный комплект установки, внешний вид и технические характеристики изделия могут отличаться от указанных в данном руководстве без ухудшения потребительских свойств.

Содержание РЭ:

Назначение	2
1. Общие указания	3
2. Технические характеристики	3
3. Комплектность	4
4. Устройство прибора	4
5. Подготовка к работе	5
6. Порядок работы	5
7. Требования по технике безопасности и пожарной безопасности	6
8. Техническое обслуживание на месте	6
9. Возможные неисправности и способы их устранения	7
10. Правила транспортировки и хранения	7
11. Гарантии изготовителя	7
Схема электрическая принципиальная	9
Свидетельство о приемке	10
Талон на гарантийное обслуживание	11

1. Общие указания.

- 1.1. Установка работает от электросети переменного тока частотой 50Гц, напряжением 220В, и предназначена для эксплуатации в отапливаемом помещении при условии гарантированного проветривания или наличии вытяжной вентиляции.
- 1.2. При покупке установки требуйте проверку комплектности.
- 1.3. Установка устанавливается и подключается специалистом энергоснабжения.
- 1.4. Установка располагается на устойчивом несгораемом основании, на расстоянии не менее 500мм от легковоспламеняющихся предметов.
- 1.5. Оберегайте установку от ударов и небрежного обращения.
- 1.6. Стекло двери шкафа, внешняя обшивка и навесные элементы могут нагреваться до температуры выше 60°C.
- 1.7. При длительных перерывах в эксплуатации (на ночь) отключить установку от электричества.
- 1.8. Перед использованием установки убедитесь в отсутствии посторонних предметов в рабочей камере.
- 1.9. При установке модели на подставку владельца оборудования рабочая высота верхнего уровня загрузки должна быть не более 1600мм.
- 1.10. Прикасайтесь к приборам управления только руками, без использования колющих и режущих предметов.
- 1.11. При нарушении потребителем правил, изложенных в настоящем руководстве по эксплуатации, установка гарантийному ремонту не подлежит.

2. Технические характеристики

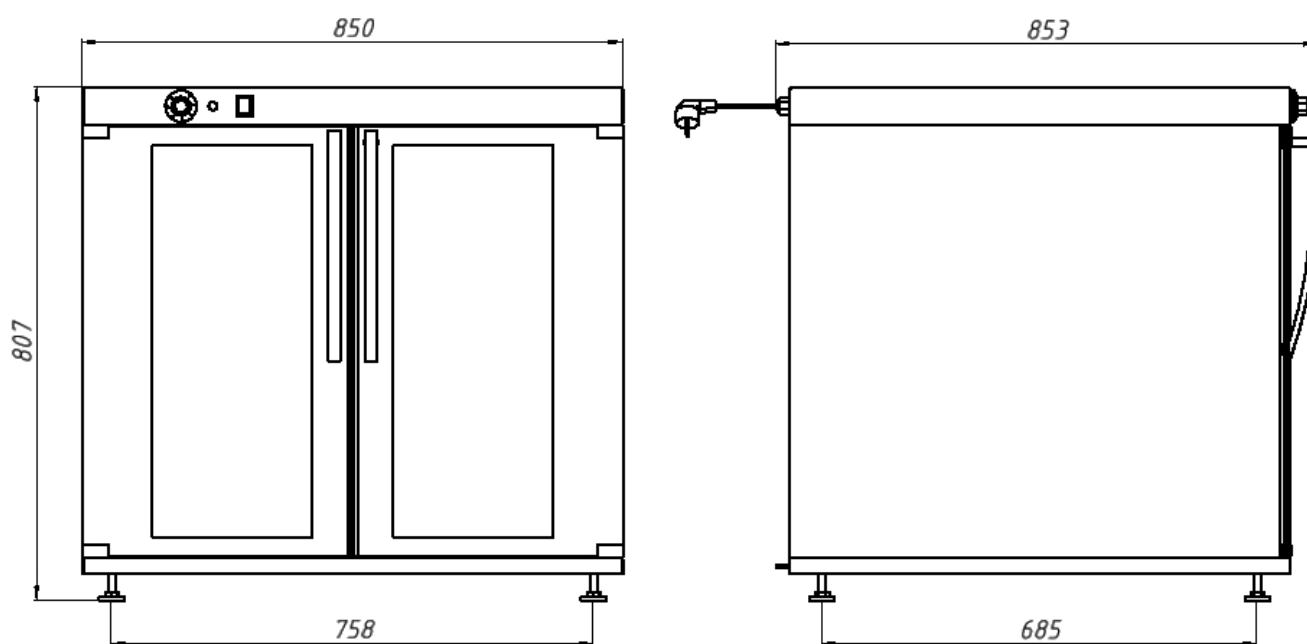


Рис.1

Таблица 1

№п/п	Наименование	Ед.изм	Значение
2.1	Габаритные размеры (длина x ширина x высота), не более	мм	850x853x807
2.2	Количество нагревательных элементов	шт	1
2.3	Потребляемая электрическая мощность, не более	кВт	1,2
2.4	Пределы регулирования температуры	°С	30-120
2.5	Номинальное напряжение электросети	В	220
2.6	Частота тока	Гц	50
2.7	Размеры применяемых полок (длина x ширина x высота)	мм	600x400
2.8	Вместимость камеры, количество уровней	шт	8
2.9	Шаг уровней	мм	75
2.10	Масса установки, не более	кг	62

3. Комплектность

Таблица 2

№п/п	Наименование	Количество
1	Расстоечный шкаф	1
2	Паспорт и руководство по эксплуатации	1
3	Сертификат соответствия	1

4. Устройство прибора

Таблица 3

1	Панель приборов	8	Ванночка для воды
2	Стеклянная дверь	9	Болт заземления
3	Сигнальный индикатор	10	Кнопочный переключатель
4	Ручка двери	11	Крыша
5	Терморегулятор	12	ТЭН
6	Ножка	13	Кабельный зажим
7	Направляющие		

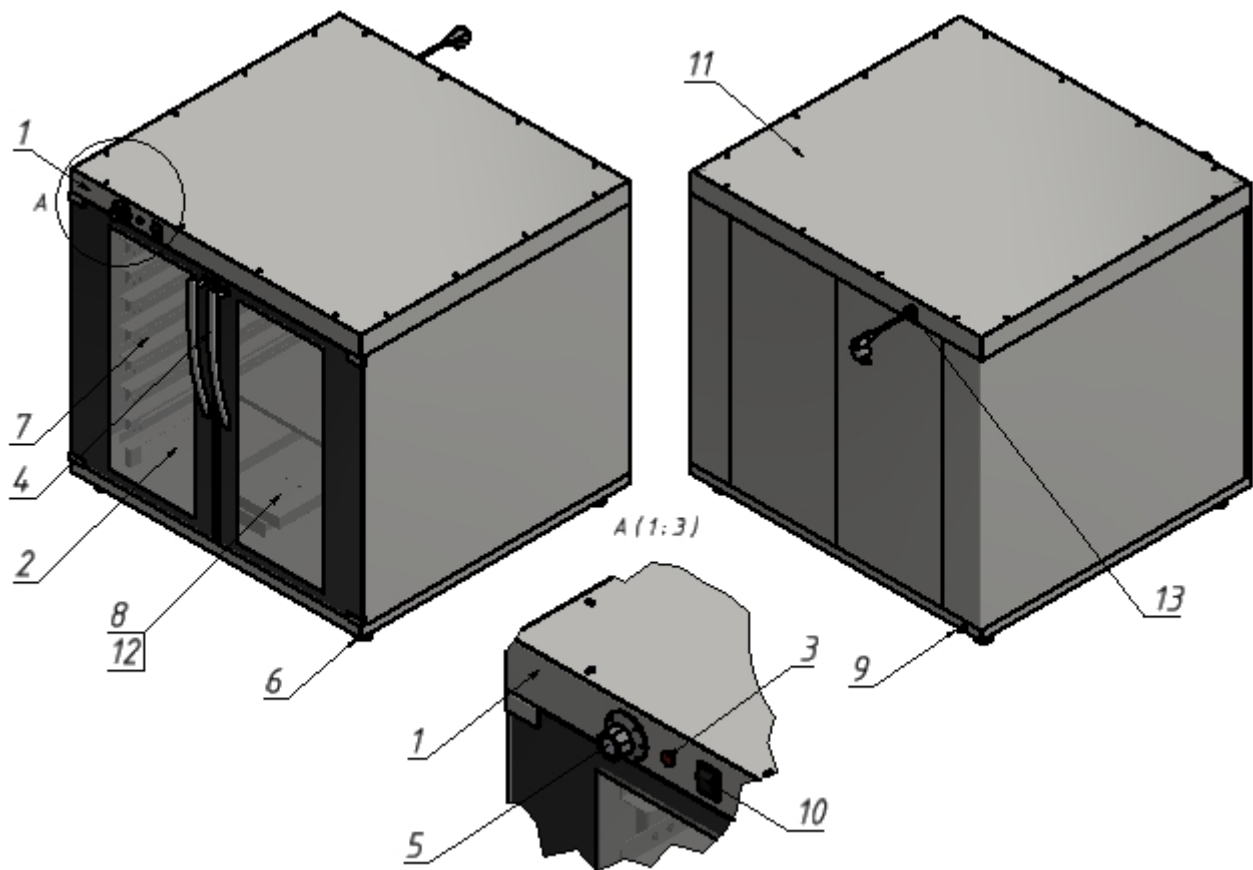


Рис. 2

Шкаф снабжен стеклянными дверями поз.2, через которые можно наблюдать за процессом расстойки теста.

В нижней части шкафа расположена ванночка поз.8. В ванночку заливается вода, которая при нагреве испаряется и увлажняет воздух шкафа.

В верхней части шкафа расположена панель приборов поз.1. Ножки поз.6 регулируются.

5. Подготовка к работе.

- 5.1. Расстоечный шкаф следует установить с соблюдением ГОСТ 12.2.124-90 «Оборудование продовольственное. Общие требования безопасности», но не менее 300мм от задней стенки установки до стены и не менее 800мм от боковых стенок установки до рядом стоящего оборудования.
- 5.2. При распаковке установки убедиться в ее сохранности.
- 5.3. Подсоединить заземление корпуса установки поз.9 (Рис.2) к заземляющему контуру помещения согласно ГОСТ 27570.0-87.

6. Порядок работы.

- 6.1. Включить эл.вилку в эл.сеть 220В.

- 6.2. Загрузить продукты на противень в камеру.
- 6.3. Нажать кнопку переключателя поз.10 (Рис.2).
- 6.4.Задать необходимую температуру расстойки поворотом ручки терморегулятора поз.5 (Рис.2),загорится сигнальная лампочка поз.3(Рис.2). При этом установка начинает работать в режиме «Расстойка» (ТЭН нагревает воздух в камере). В дальнейшем терморегулятор будет поддерживать заданную температуру в камере.
- 6.5. При необходимости для увлажнения теста и препятствию образования корочки в ванночку поз.8 (Рис.2) наливают воду. Пополнять воду в ванночке по мере испарения, не допуская переливания воды через край.
- 6.6.После окончания времени режима расстойки, можно вынимать приготовленное тесто.
- 6.7.При окончании работы установки выключить кнопочный переключатель поз.10(Рис.2), провести чистку рабочей камеры специальными чистящими средствами, обмыть и вытереть насухо.

7. Требования по технике безопасности и пожарной безопасности.

- 7.1. Общие требования безопасности к электрическим установкам в соответствии с ГОСТ 27570.0-87 «Безопасность бытовых и аналогичных электрических приборов» и ГОСТ 26582-85 «Машины и оборудование продовольственные».
- 7.2. Запрещается работа без заземления корпуса.
- 7.3. Не загромождайте подходы к шкафу.
- 7.4. При перемещениях установки на новое место необходимо отключать ее от электросети, заземления.

8. Техническое обслуживание на месте.

- 8.1. Перед любыми работами по обслуживанию установки отключите ее от электросети.
- 8.2. Внешние части и поверхности из нержавеющей стали очищать губкой, смоченной в растворе теплой воды с нейтральным мылом, затем ополоснуть и вытереть насухо. Трудноудаляемые пятна очищайте специальными средствами по уходу за нержавеющей сталью. Для очистки внутренних стенок камеры надо вынуть поддоны. Не используйте абразивные порошки и средства, содержащие агрессивные средства.
- 8.3. Стекло дверцы очищайте губкой с неабразивным моющим средством, затем протрите мягкой тканью.
- 8.4. Ежедневная чистка рабочей камеры увеличит срок службы установки. Просушивайте рабочую камеру. При длительном перерыве в работе (на ночь) дверь камеры оставляйте приоткрытой.

9. Возможные неисправности и способы их устранения.

Наименование неисправности	Вероятная причина	Методы устранения
Нет нагрева камеры	Не подведено питание к установке	Включить главный питающий эл.рубильник.
	Не работает ТЭН	Проверить и заменить.
	Не работает терморегулятор	Проверить и заменить.

10. Правила транспортировки и хранения.

- 10.1. Транспортирование изделия должно производиться в вертикальном положении в заводской упаковке с предохранением от осадков и механических повреждений, не более чем в 1 ярус.
- 10.2. До установки изделия у потребителя, оно хранится в заводской упаковке в отапливаемых и вентилируемых помещениях при температуре от +1°C до +40°C при относительной влажности воздуха не более 80%, при отсутствии в воздухе кислотных и других паров.
- 10.3. Складирование изделий в упаковке должно производиться не более чем в 1 ярус.
- 10.4. Упакованные изделия должны храниться по 3 группе или по 5 группе условий хранения по ГОСТ15150-69.

11. Гарантии изготовителя

Изготовитель гарантирует соответствие качества изделия требованиям действующей технической документации при соблюдении потребителем условий и правил хранения, транспортирования и эксплуатации, установленных в эксплуатационной документации.

Гарантийный срок хранения 0,5 года со дня продажи. Гарантийный срок эксплуатации 1 год со дня продажи. В течение гарантийного срока предприятие производит гарантийный ремонт.

Изготовитель гарантирует, что оборудование не содержит дефектов по причине качества изготовления или материалов, а также его нормальное функционирование:

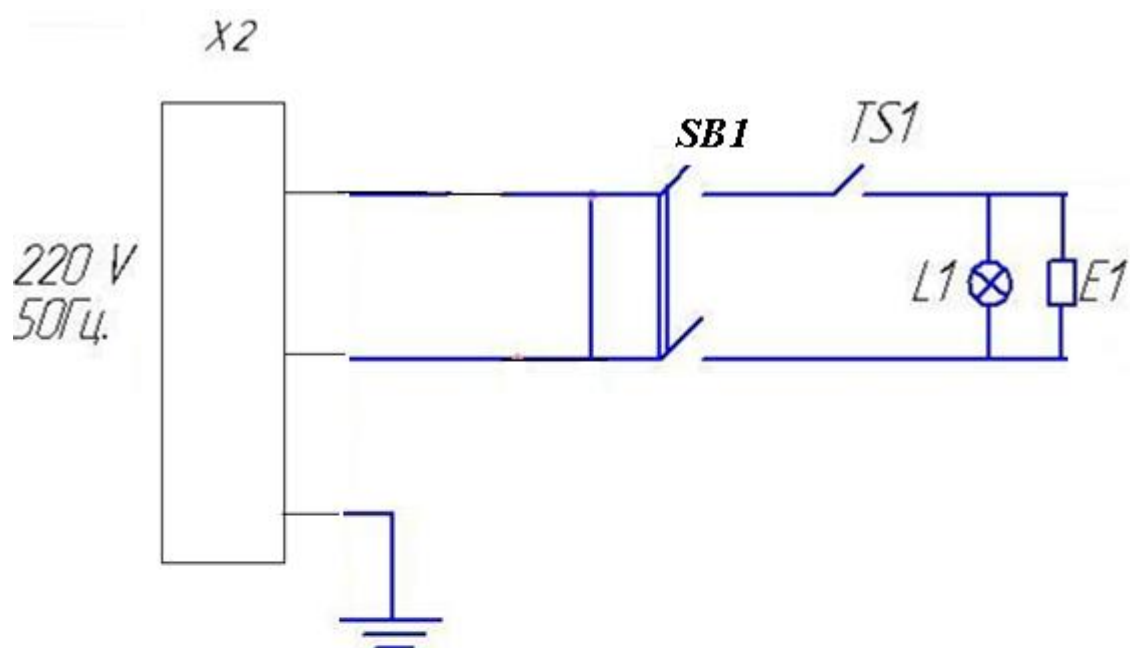
- данное обязательство включает в себя стоимость запасных частей и затраты на работу при условии пуска оборудования в эксплуатацию специалистами изготовителя.
- на нагревательные элементы (ТЭНы) гарантия 12 месяцев.

Гарантия не охватывает стоимости работ и запасных частей в следующих случаях:

- не предусмотренного применения или чрезмерного использования изделия;
- предохранители и быстроизнашивающиеся части и принадлежности;
- повреждения изделия за счет удара или падения;
- подключения в электросеть с параметрами не указанными в паспорте, а также отсутствия заземления изделия;
- повреждения изделия пожаром, наводнением или другим стихийным бедствием;
- подключения и ремонта изделия представителями организаций не изготовителя;
- транспортировки изделия в неправильном положении с нарушением правил перевозки.

Настоящая гарантия не дает права на возмещение прямых или косвенных убытков

Схема электрическая принципиальная



<i>Обозначение</i>	<i>Наименование</i>
<i>TS1</i>	<i>Термостат</i>
<i>L1</i>	<i>Сигнальный индикатор</i>
<i>E1</i>	<i>ТЭН</i>
<i>SB1</i>	<i>Кнопочный переключатель ПКН-501-1-3</i>
<i>X2</i>	<i>Евровилка угловая</i>

код продукции

РАССТОЕЧНЫЙ ШКАФ

ПАСПОРТ

РПК 7.00.00.000ПС

1. ОСНОВНЫЕ СВЕДЕНИЯ ОБ ИЗДЕЛИИ

Расстоечный шкаф РПК7.00.00.000 № _____
заводской номер изделия

Дата выпуска _____

2. СВИДЕТЕЛЬСТВО О ПРИЕМКЕ

Изделие изготовлено и принято в соответствии с действующей
технической документацией и признано годным для эксплуатации

Мастер ОТК

М.П. _____

Регистрационный талон

Организация _____

Адрес _____

Руководитель _____

Контактный

тел./факс _____

Где было приобретено

оборудование _____

КОРЕШОК ТАЛОНА

На гарантийный ремонт электрического аппарата

Модели РПК 7

Талон изъят « ____ » _____ 20__ г.

Механик _____

(фамилия)

(подпись)

Россия. г. Смоленск, ул. Шевченко 79

ТАЛОН

на гарантийный ремонт электрического аппарата

Заводской номер _____ и модель _____ РПК 7

Дата выпуска « ____ » _____ 20__ г.

Продан _____

(наименование торгующей организации)

Дата продажи « ____ » _____ 20__ г.

Владелец и его адрес _____

Подпись _____

Выполнены работы по устранению неисправностей

« ____ » _____ 20__ г. Механик _____

(подпись)

Владелец _____ (подпись)

