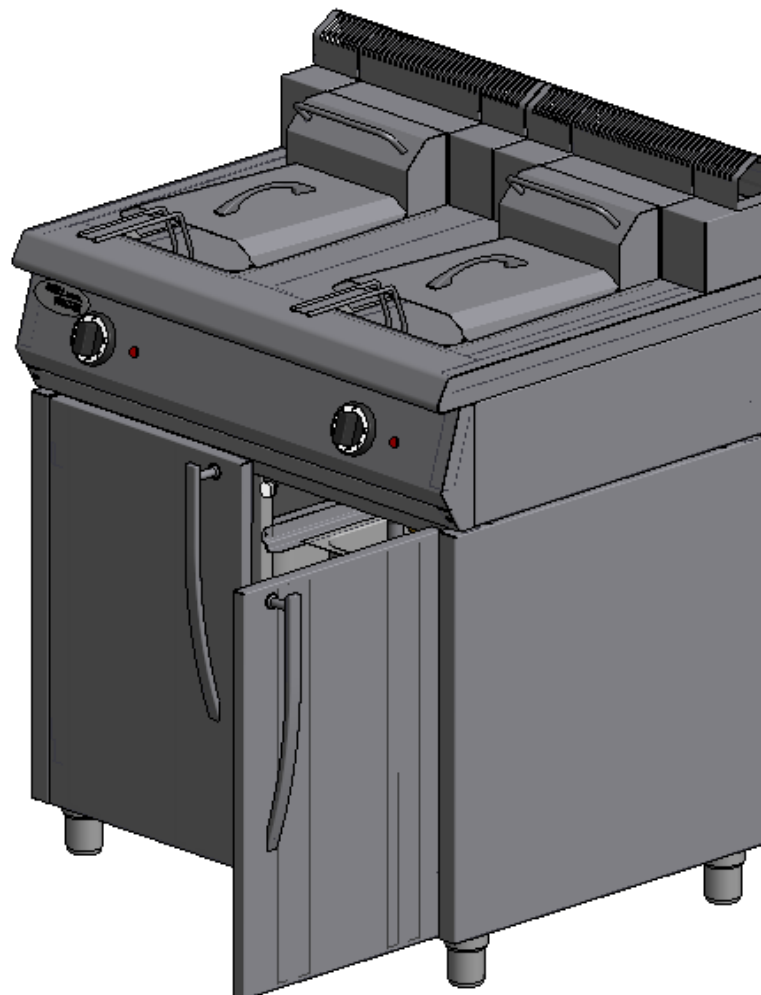




**УСТАНОВКА
ДЛЯ ПРИГОТОВЛЕНИЯ ПИЦЦЫ**

«Фритюрница Ф2ФРЭ/600.00.00.000ПС»

ПАСПОРТ



«Фритюрница Ф2ФЭ/600.00.00.000ПС»

Данный паспорт является документом, совмещенным с руководством по эксплуатации фритюрницы Ф2ФЭ/600. Данный паспорт в течение всего срока эксплуатации изделия должен находиться у лиц, ответственных за его сохранность.

Назначение.

Установка «Фритюрница» предназначена для тепловой обработки пищевых продуктов на профессиональных кухнях в составе жарочно-тепловой линии. Фритюрница готовит продукты в среде масла, нагретого до температуры 200°С. Настоящее руководство по эксплуатации распространяется на модель «Фритюрница Ф2ФЭ/600».

Фритюрница работает от электросети переменного тока частотой 50Гц напряжением 380В. Установка выполнена по I классу защиты от поражения электрическим током.

Вид климатического исполнения УХЛ4 по ГОСТ 15150-69.

Фритюрница обслуживается только обученным квалифицированным персоналом.

Все корпусные элементы установки изготовлены из пищевой нержавеющей стали, что позволяет использовать данную установку в системе общественного питания.

Приобретая нашу установку, внимательно ознакомьтесь с руководством по эксплуатации. Это поможет Вам успешно ее использовать и делать свой бизнес.

Предприятие «Гриль-мастер» постоянно расширяет и совершенствует ассортимент выпускаемой продукции, поэтому реальный комплект установки, внешний вид и технические характеристики изделия могут отличаться от указанных в данном руководстве без ухудшения потребительских свойств.

Содержание РЭ:

Назначение	2
1. Общие указания	3
2. Технические характеристики	3
3. Комплектность	4
4. Устройство прибора	4
5. Подготовка к работе	5
6. Порядок работы	5
7. Требования по технике безопасности и пожарной безопасности	6
8. Техническое обслуживание	6
9. Возможные неисправности и способы их устранения	7
10. Правила транспортировки и хранения	7
11. Гарантии изготовителя	7
12. Утилизация изделия	8
Приложение 1	9
13. Свидетельство о приемке	10
14. Талон на гарантийное обслуживание	12

1. Общие указания.

- 1.1. Установка работает от электросети переменного тока частотой 50Гц, напряжением 380В, и предназначена для эксплуатации в отапливаемом помещении при условии гарантированного проветривания или наличии вытяжной вентиляции.
- 1.2. При покупке установки требуйте проверку комплектности.
- 1.3. Установка устанавливается и подключается специалистом энергоснабжения.
- 1.4. Установка располагается на устойчивом несгораемом основании, на расстоянии не менее 500мм от легковоспламеняющихся предметов.
- 1.5. Оберегайте установку от ударов и небрежного обращения.
- 1.6. Внешняя обшивка и навесные элементы фритюрницы могут нагреваться до температуры выше 60°C.
- 1.7. При длительных перерывах в эксплуатации(на ночь) отключить установку от системы подачи электричества.
- 1.8. Перед использованием установки убедитесь в отсутствии посторонних предметов в рабочей емкости.
- 1.9. Прикасайтесь к приборам управления только руками, без использования колющих и режущих предметов.
- 1.10. При нарушении потребителем правил, изложенных в настоящем руководстве по эксплуатации, установка гарантийному ремонту не подлежит.

2. Технические характеристики

№п/п	Наименование	Ед.изм	Параметры
2.1	Габаритные размеры(длина х ширина х высота) не более	мм	800x600x1040
2.2	Количество нагревательных элементов	шт	4
2.3	Потребляемая электрическая мощность, не более	кВт	7,6
2.4	Пределы регулирования температуры	°С	20-200
2.5	Номинальное напряжение электросети	В	380
2.6	Частота тока	Гц	50
2.7	Полезный объем емкости	литров	13
2.8	Количество емкостей	шт	2
2.9	Единовременная загрузка продукта	кг	3x2=6
2.10	Объем одной заливки масла,min-max	литров	4,5-7,5
2.11	Масса установки не более	кг	67
2.12	Время разогрева масла до температуры 200 °С	минут	15

3. Комплектность

№п/п	Наименование	Шифр	Количество
1	Фритюрница	Ф2ФРЭ/600.00.00.000	1
2	Паспорт	Ф2ФРЭ/600.00.00.000ПС	1
3	Руководство по эксплуатации	Ф2ФРЭ/600.00.00.000РЭ	1
4	Сертификат соответствия		1

4. Устройство прибора.

Функциональные элементы.

1	Емкость для масла	8	Кран слива масла
2	Крышка	9	Держатель ТЭНа с ТЭНами
3	Корзина	10	Болт заземления
4	Терморегулятор	11	Корпус
5	Сигнальная лампа	12	Микровыключатель
6	Подставка	13	Ввод электрокабеля(зажим)
7	Ножки, регулируемые по высоте		

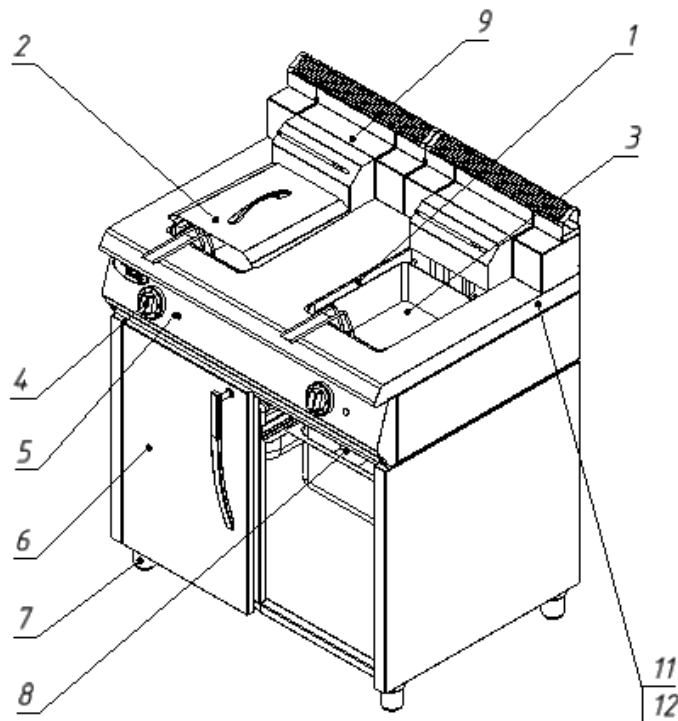


Рис.1. Крышка(2)и дверь(6) условно не показаны

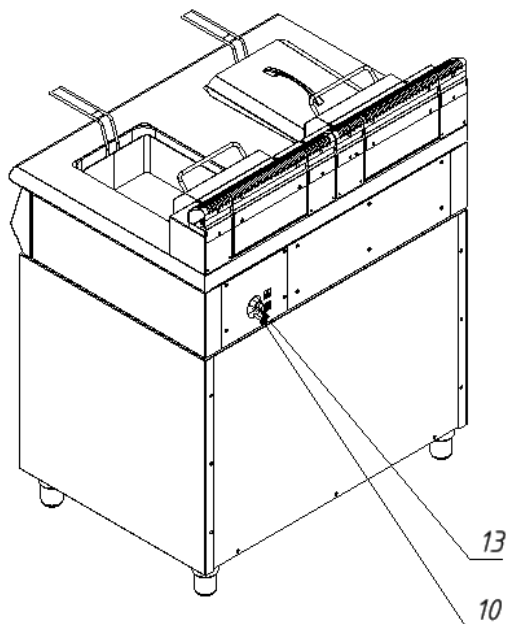


Рис.2

5. Подготовка к работе.

5.1 Фритюрницу следует установить с соблюдением ГОСТ 12.2.124-90 «Оборудование продовольственное. Общие требования безопасности», но не менее 300мм от задней стенки установки до стены. Устойчивость установки обеспечивается регулировкой высоты ножек(7) подставки(6)рис.1.

5.2 При распаковке установки убедиться в ее сохранности.

5.3 Вымыть и вытереть насухо емкости для масла.

5.4 Закрывать краны слива масла(8)рис.1.

5.5 Подсоединить заземление корпуса установки(10)рис.2 к заземляющему контуру помещения согласно ГОСТ 27570.0-87.

5.6 Присоединить установку к эл.сети 380В эл.кабелем через ввод 13 на задней стенке к клеммнику согласно схемы электрической(приложение 1).

6. Порядок работы

Режим работы фритюрницы.

6.2.1 Открыть крышку(2), поднять корзину(3)рис.1 и залить масло. Уровень масла в емкости должен быть не выше 100 мм от верхнего края емкости.

6.2.2 Загрузить нарезанные продукты(картофель) в корзину(3) и установить ее в емкость с маслом на подставку. При необходимости добавить масла.

6.2.3 Задать температуру масла поворотом ручки терморегулятора не более 200°С, при этом включается нагрев ТЭНа и включается сигнальная лампа(5)рис1. В процессе работы необходимо визуально контролировать температуру масла, так как при высокой температуре масло может воспламениться.

6.2.4 Закрывать емкость крышкой.

6.2.5 После окончания времени термообработки продукта в масле, корзину с продуктом поднимают из масла и устанавливают корзину крюком на ручку держателя ТЭНа для слива масла с продукта.

6.2.6 Вынимают готовый продукт и загружают новый. При использовании

переувлажненных продуктов возможно большое пенообразование.

6.2.7. При окончании работы установки повернуть терморегулятор в исходное нулевое положение, отключить электропитание, слить масло открыв кран(8)рис1 в приемную соответствующую емкость под краном на полке, провести чистку емкости специальными чистящими средствами, обмыть и вытереть насухо.

7. Требования по технике безопасности и пожарной безопасности.

- 7.1. Общие требования безопасности к электрическим установкам в соответствии с ГОСТ 27570.0-87 «Безопасность бытовых и аналогичных электрических приборов» и ГОСТ 26582-85 «Машины и оборудование продовольственные».
- 7.2. Запрещается работа на фритюрнице без заземления корпуса.
- 7.3. Запрещается включать электроэнергию без заливки масла.
- 7.4. В процессе работы необходимо визуально контролировать температуру масла, так как при высокой температуре масло может воспламениться.
- 7.5. Не тяните за провод для отсоединения установки от эл.сети.
- 7.6. Не загромождайте подходы к фритюрнице.
- 7.7. Нельзя охлаждать и мыть установку холодной струей воды.
- 7.8. Не применяйте использованное масло, так как оно имеет более низкую температуру воспламенения и склонно к обильному пенообразованию.
- 7.9. При перемещениях установки на новое место необходимо отключать ее от электросети, заземления.

8. Техническое обслуживание на месте.

- 8.1 Перед любыми работами по обслуживанию установки отключите ее от электросети .
- 8.2 Внешние части и поверхности из нержавеющей стали очищать губкой, смоченной в растворе теплой воды с нейтральным мылом , затем ополоснуть и вытереть насухо.
- 8.3 Трудноудаляемые пятна очищайте специальными средствами по уходу за нержавеющей сталью. Для очистки внутренних стенок емкости надо открыть кран(8), слить масло в отдельную емкость, вынуть корзину(3)рис.1 и повернуть ТЭН с держателем на 180 градусов. В открытом положении ТЭНа его включение блокирует микровыключатель(12), установленный между корпусом(11) и держателем ТЭНа(9).
- 8.4 Не используйте абразивные порошки и средства, содержащие агрессивные средства.
- 8.5 Ежедневная чистка рабочей камеры увеличит срок службы установки. Просушивайте рабочую емкость. При длительном перерыве в работе(на ночь) емкость закрывайте крышкой .

9. Возможные неисправности и способы их устранения.

Наименование неисправности	Вероятная причина	Методы устранения
Не работает установка после включения терморегулятора.	Выключен главный питающий эл.рубильник на щите подключения. Сработал автомат эл.защиты на щите. Перегорел ТЭН. Не работает терморегулятор.	Включить главный питающий эл.рубильник. Включить автомат эл.защиты на щите. Заменить ТЭН. Заменить терморегулятор.

10. Правила транспортировки и хранения.

- 10.1 До установки изделия у потребителя, оно хранится в заводской упаковке в отапливаемых и вентилируемых помещениях при температуре от +1°C до +40°C при относительной влажности воздуха не более 80%, при отсутствии в воздухе кислотных и других паров.
- 10.2 Складирование изделий в упаковке должно производиться не более чем в 1 ярус.
- 10.3 Упакованные изделия должны храниться по 3 или 5 группе условий хранения по ГОСТ15150-69.
- 10.4 Транспортирование изделия должно производиться в вертикальном положении в заводской упаковке с предохранением от осадков и механических повреждений, не более чем в 1 ярус.
- Срок службы 5 лет, в том числе срок хранения 0,5года в упаковке изготовителя в складских отапливаемых помещениях.
- Указанные сроки службы и сроки хранения действительны при соблюдении потребителем условий и правил хранения, транспортирования и эксплуатации, установленных в эксплуатационной документации.

11. Гарантии изготовителя

Изготовитель гарантирует соответствие качества изделия требованиям действующей технической документации при соблюдении потребителем условий и правил хранения, транспортирования и эксплуатации, установленных в эксплуатационной документации.

Гарантийный срок хранения 0,5 года со дня продажи.

Гарантийный срок эксплуатации 1 год со дня продажи.

В течении гарантийного срока предприятие производит гарантийный ремонт.

Изготовитель гарантирует, что оборудование не содержит дефектов по причине качества изготовления или материалов, а также его нормальное функционирование проведения монтажных, пусконаладочных или ремонтных работ в соответствии с условиями гарантии:

-данное обязательство включает в себя стоимость запасных частей и затраты на работу при условии пуска оборудования в эксплуатацию специалистами изготовителя.

- на нагревательные элементы(ТЭНы) гарантия 12 месяцев.

Гарантия не охватывает стоимости работ и запасных частей в следующих случаях:

- не предусмотренного применения или чрезмерного использования изделия;
- лампы, предохранители и быстроизнашивающиеся части и принадлежности;
- повреждения изделия за счет удара или падения;
- подключения в электросеть с параметрами не указанными в паспорте , а также отсутствия заземления изделия;
- повреждения изделия пожаром, наводнением или другим стихийным бедствием;
- подключения и ремонта изделия представителями организаций не изготовителя;
- транспортировки изделия в неправильном положении с нарушением правил перевозки.

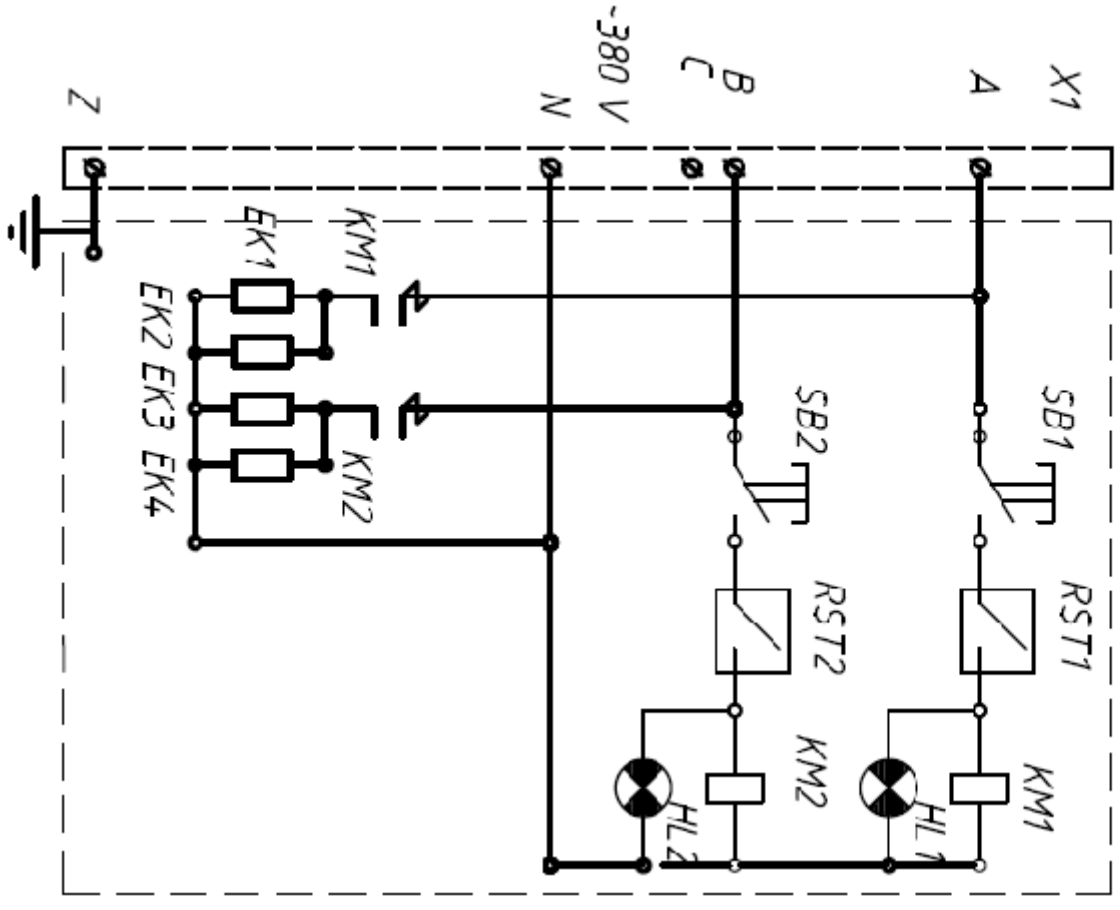
Настоящая гарантия не дает права на возмещение прямых или косвенных убытков.

12. Утилизация изделия.

12.1. Материалы, применяемые для упаковки изделия, могут быть использованы повторно или сданы на пункты по сбору вторичного сырья.

12.2. Изделие, подлежащее утилизации, необходимо привести в непригодность, обрезав шнур питания, и утилизировать в соответствии с действующим законодательством.

Схема электрическая принципиальная
Фрижурница Ф2ФЭ



Обозначение	Наименование	Кол-во
X1	Клемник КБ-63А	1
RST1, RST2	Терморегулятор RST-320S 50С-320С PN580609 C1	2
EK1- EK4	ТЭН 242 Е10.0/19 Z4220	4
SB1, SB2	Микровыключатель АС15, 5А, 250V	2
HL1, HL2	Сигнальный индикатор 4ЭВ 230V Т120С	2
KM1, KM2	Пускатель ПМ12-0125100 9Х/14 В	2

код продукции

ФРИТЮРНИЦА

ПАСПОРТ

Ф2ФРЭ/600.00.00.000ПС

1. ОСНОВНЫЕ СВЕДЕНИЯ ОБ ИЗДЕЛИИ

Фритюрница Ф2ФРЭ/600.00.00.000 № _____
заводской номер изделия

Дата выпуска _____

2. СВИДЕТЕЛЬСТВО О ПРИЕМКЕ

Изделие изготовлено и принято в соответствии с действующей
технической документацией и признано годным для эксплуатации

Мастер ОТК

М.П. _____

Регистрационный талон

Организация _____
 Адрес _____
 Руководитель _____
 Контактный
 тел./факс _____
 Где было приобретено
 оборудование _____

КОРЕШОК ТАЛОНА	
На гарантийный ремонт электрического аппарата	
Модели Ф2ФРЭ/600	
Талон изъят «__» _____	20__ г.
Механик _____	
(фамилия)	(подпись)

Россия. г. Смоленск, ул. Шевченко 79	
ТАЛОН	
на гарантийный ремонт электрического аппарата	
Заводской номер _____	и модель Ф2ФРЭ/600
Дата выпуска «__» _____	20__ г.
Продан _____	
(наименование торгующей организации)	
Дата продажи «__» _____	20__ г.
Владелец и его	
адрес _____	

Подпись _____	
Выполнены работы по устранению неисправностей	

«__» _____ 20__ г. Механик _____	
(подпись)	
Владелец _____	

