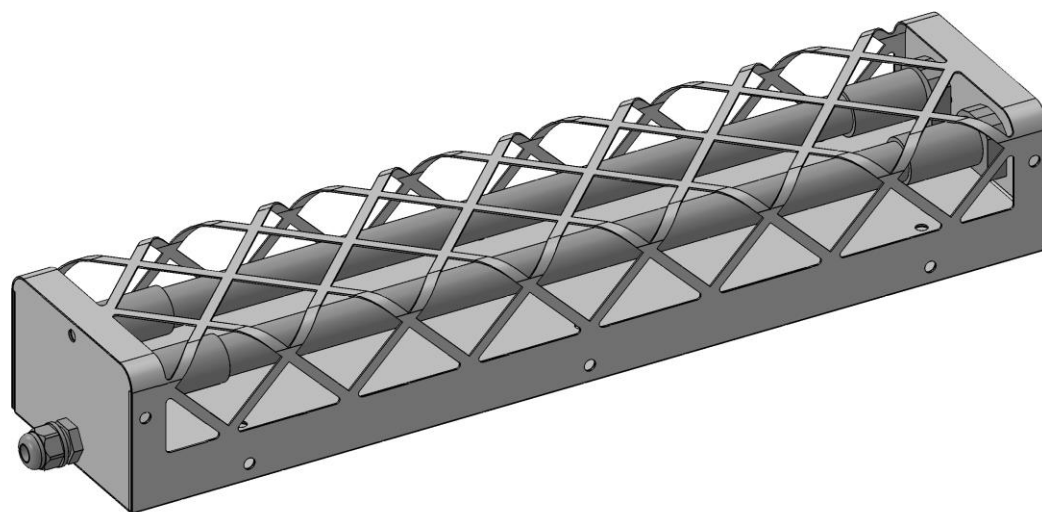


РОССИЯ

Облучатель бактерицидный настенного исполнения типа ОБНИ

(ТУ 27.40.15-079-64046643-2020)



ПАСПОРТ Руководство по эксплуатации

г. Краснодар, 2021 г.

В процессе производства конструкция и устройство изделия могут быть изменены в целях усовершенствования и отличаться от описанных в данном руководстве, не ухудшая потребительских свойств.

ВВЕДЕНИЕ

Руководство по эксплуатации (РЭ) предназначено для ознакомления обслуживающего персонала и лиц, производящих установку и техническое обслуживание облучателя бактерицидного с устройством, принципом действия и другими сведениями, необходимыми для его установки, правильной эксплуатации и технического обслуживания.

Перед началом работы следует внимательно изучить данное руководство по эксплуатации. При использовании облучателя необходимо обеспечить безопасную и эффективную эксплуатацию ультрафиолетового бактерицидного облучателя и строгое соблюдение требований настоящего руководства.

При вмешательстве в работу облучателя возможны нарушения в его работе и риск нанесения травмы. В этом случае производитель не несёт никакой ответственности за негативные последствия такого вмешательства.

1. НАЗНАЧЕНИЕ ИЗДЕЛИЯ

Ультрафиолетовый облучатель бактерицидный настенного исполнения типа ОБНИ (далее облучатель) предназначен для обеззараживания воздуха и поверхностей с целью снижения уровня бактериальной обсемененности и создания условий для предотвращения распространения возбудителей инфекционных болезней в помещениях с повышенным риском распространения возбудителей инфекций: лечебно-профилактических, дошкольных, школьных, производственных и общественных организациях и других помещениях с большим скоплением людей.

2. ТЕХНИЧЕСКИЕ ХАРАКТЕРИСТИКИ

Основные технические данные изделия приведены в таблице № 1

Таблица №1

№	Наименование параметра	Величина параметра				
		ОБНИ-1-15 ОБНИ-1-15 СО	ОБНИ-2-15 ОБНИ-2-15 СО	ОБНИ-2-30 СО*		
1 режим	2 режим			3 режим		
1	Модель					
2	Количество бактерицидных ламп, шт	1	2	2		
3	Потребляемая мощность, Вт	15	30	30	30	60
4	Номинальное напряжение, В	230				
5	Номинальная частота тока, Гц	50				
6	Длина волны, нм	253,7				
7	Срок службы ламп, ч	8000				
8	Габаритные размеры, мм					
	длина	490	490	935		
	ширина	70	110	54		
	высота	75	75	160		

9	Масса, кг, не более	1,5	2,3	2,6
---	---------------------	-----	-----	-----

Приведенные в таблице показатели достижимы только при следующих условиях: температура окружающей среды — 20-25°C и относительной влажности воздуха окружающей среды — 45-80%.

Допускается отклонение в габаритных размерах ± 10 мм.

* Облучатель ОБНИ-2-30 СО имеет 3 режима работы: 1 режим — работает открытая лампа, 2 режим работает экранированная лампа, 3 режим — работают обе лампы.

3. КОМПЛЕКТНОСТЬ

Таблица №2

Наименование	Количество		
	ОБНИ-1-15 ОБНИ-1-15 СО	ОБНИ-2-15 ОБНИ-2-15 СО	ОБНИ-2-30 СО
Облучатель бактерицидный, шт.	1	1	1
Руководство по эксплуатации, шт.	1	1	1
Упаковка, шт.	1	1	1

4. УСТРОЙСТВО И ПРИНЦИП РАБОТЫ

Бактерицидный облучатель – это электротехническое устройство, в котором установлены бактерицидные лампы – искусственный источник излучения, в спектре которого имеется преимущественно ультрафиолетовое бактерицидное излучение с длиной волн 253,7 нм, в результате чего происходит обеззараживание ультрафиолетовым излучением – умерщвление патогенных и условно-патогенных микроорганизмов в воздушной среде или на поверхностях до определенного уровня.

Обязательное условие обеззараживания помещений открытым бактерицидным облучателем – отсутствие людей в помещении! Возможность вредного воздействия на человека избыточного облучения, чрезмерной концентрации озона и паров ртути должна быть полностью исключена. При непосредственной близости к человеку ультрафиолетовое излучение вызывает ожоги глаз и кожи.

Подача и отключение питания открытого бактерицидного облучателя от электрической сети должны выполняться с помощью отдельных выключателей, расположенных вне помещения у входной двери, которые заблокированы со световым табло над дверью:

"Не входить! Опасно! Идет обеззараживание ультрафиолетовым излучением"

Рекомендуется, с целью исключения случайного облучения, устанавливать устройство, блокирующее подачу питания при открывании двери в помещение. При работе персонала, в случае производственной необходимости, в помещениях, где установлены бактерицидные установки с открытыми облучателями, необходимо

использовать лицевые маски, очки и перчатки, полностью защищающие глаза и кожу от облучения ультрафиолетовым излучением.

Общий вид облучателей ОБНИ-1-15 и ОБНИ-1-15 СО, ОБНИ-2-15 и ОБНИ-2-15 СО, ОБНИ-2-30 СО приведены на рис.1, рис.2, рис.3 соответственно.

Корпус облучателей типа ОБНИ-1-15 и ОБНИ-2-15 изготовлен из нержавеющей стали марки AISI 430 толщиной 0,8 мм. Корпус облучателей типа ОБНИ-1-15 СО и ОБНИ-2-15 СО изготовлен из стали Ст3 толщиной 0,5 мм и окрашенной порошковой краской. Облучатель состоит из основания, держателя и крышки. Лампы облучателя защищены крупной сеткой на крышке. сбоку расположен кабельный гермоввод. Для замены лампы необходимо открутить винты по бокам и снять крышку. Лампа извлекается из цоколя после поворота на 90 градусов.

Корпус облучателей типа ОБНИ-2-30 СО изготовлен из стали Ст-3 толщиной 0,5 мм и окрашенной порошковой краской. Облучатель состоит из корпуса, экрана и крышек. Нижняя лампа открыта, верхняя лампа спрятана за экраном. Лампа извлекается из цоколя после поворота на 90 градусов

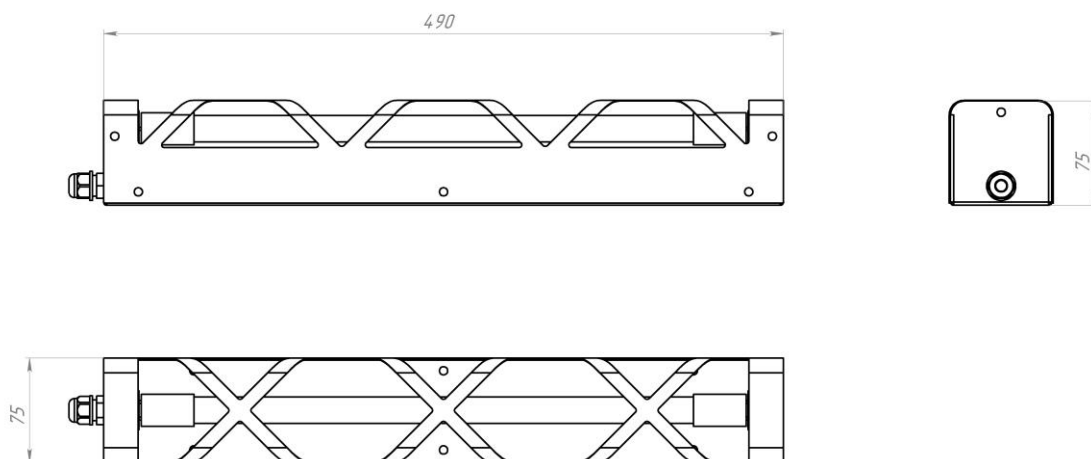


Рис.1 Общий вид облучателя бактерицидного ОБНИ-1-15, ОБНИ-1-15 СО.

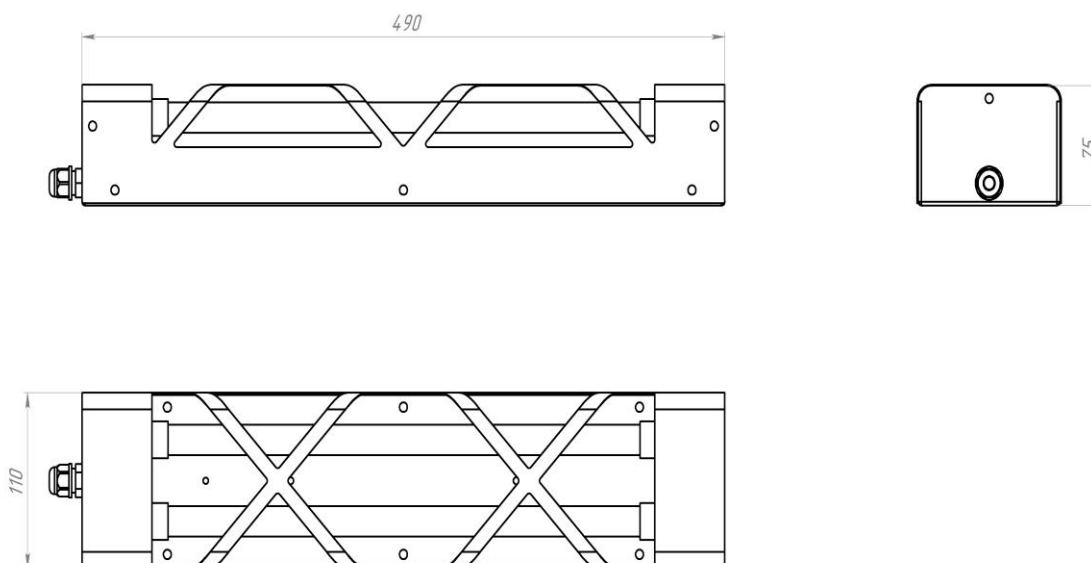


Рис.2 Общий вид облучателя бактерицидного ОБНИ-2-15, ОБНИ-2-15 СО.

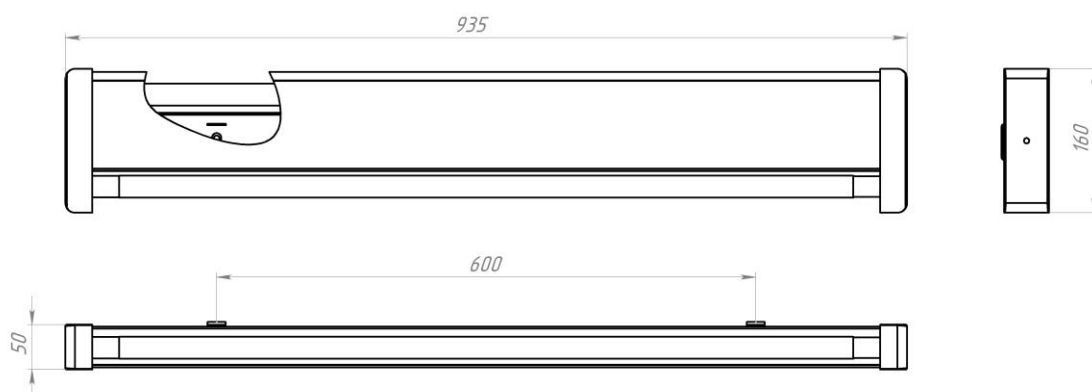


Рис.2 Общий вид облучателя бактерицидного ОБНИ-2-30 СО.

5. ПОДГОТОВКА К РАБОТЕ И ПОРЯДОК ЭКСПЛУАТАЦИИ

Установку, наладку и техническое обслуживание должны производить специалисты завода или специализированная организация, имеющая договор с заводом и лицензией на монтаж и ремонт торгово-технологического оборудования и имеющим группу допуска по электробезопасности не ниже III. Пуско-наладочные работы и обучение производятся за отдельную плату.

Распаковка, установка и испытание облучателя должны производиться специалистами по монтажу и ремонту торгово-технологического оборудования.

После проверки состояния упаковки следует распаковать облучатель. Провести внешний осмотр и проверить комплектность в соответствии с таблицей 2 руководства.

После транспортировки и хранения при отрицательной температуре, перед началом использования, облучатель необходимо выдержать в помещении при комнатной температуре не менее 6-ти часов.

Перед установкой облучателя на предусмотренное место, необходимо снять защитную пленку со всех поверхностей (для моделей ОБН-1-15 и ОБН-2-15). Облучатель монтируется на стену не ниже 1,5 м от пола. Для крепления на задней стенке корпуса предусмотрены отверстия.

Место выбирается с таким расчетом, чтобы обеспечить беспрепятственное распространение светового потока.

Подключение облучателя к электросети осуществляется с учетом допускаемой нагрузки. Электропитание подводится от распределительного щитка через автомат и выключатель, который необходимо установить у входной двери вне помещения, в котором установлен облучатель. Сетевой кабель в комплект не входит.

При подключении облучателя ОБНИ-2-30 СО необходимо учитывать следующее:

- провод с самой большой длиной необходимо подключить к нулевому проводу сети
- выключатель 1 для экранированной лампы установить в цепь провода со средней длиной вывода

- выключатель 2 для открытой лампы установить в цепь провода с коротким выводом.

Проверить целостность и надежность электропроводки и заземления. Подать электропитание на облучатель через выключатель.

Если облучатель не используется несколько дней, необходимо отключить его от сети в распределительном щитке.

6. ТРЕБОВАНИЯ БЕЗОПАСНОСТИ

Эксплуатация бактерицидных облучателей должна осуществляться в строгом соответствии с требованиями, указанными в руководстве по эксплуатации.

К эксплуатации и обслуживанию бактерицидных установок не должен допускаться персонал, не прошедший необходимый инструктаж в установленном порядке, проведение которого следует задокументировать.

Эксплуатация облучателя должна проходить в соответствии с рекомендациями руководства Р 3.5.1904-04 «Использование ультрафиолетового бактерицидного излучения для обеззараживания воздуха в помещениях»

Бактерицидный облучатель не должен использоваться в помещениях с горючим газом или взрывоопасными веществами.

Открытый бактерицидный облучатель не должен использоваться в гаражах, на фермах и подобных помещениях.

После использования в замкнутом пространстве и выключения облучателя необходимо проветрить помещение, чтобы исключить скопление озона.

Необходимо проводить очистку колб ламп и отражателей облучателей от пыли, согласно графику, утвержденному в установленном порядке. Периодичность очистки устанавливается в соответствии с табл.3 СНиП 23-05-95 «Естественное и искусственное освещение».

Работы по очистке, техническому обслуживанию, ремонту можно проводить только при отключенной сети.

В случае нарушения целостности бактерицидных ламп в облучателе и попадания ртути в помещение должна быть проведена тщательная демеркуризация помещения с привлечением специализированной организации в соответствии с МУ № 4545-87 "Методические рекомендации по контролю за организацией текущей и заключительной демеркуризации и оценке ее эффективности".

Бактерицидные лампы с истекшим сроком службы или вышедшие из строя, должны заменяться на новые. При замене ламп необходимо использовать перчатки. Бактерицидные лампы, отработавшие срок службы или вышедшие из строя, хранить запечатанными в отдельном помещении. Утилизация бактерицидных ламп должна проводиться в соответствии с установленными требованиями ("Указания по эксплуатации установок наружного освещения городов, поселков и сельских населенных пунктов", утверждены приказом Минжилкомхоза РСФСР от 12.05.88 № 120).

Все помещения с бактерицидными установками, действующими или только вводимыми, должны иметь акт ввода их в эксплуатацию и журнал их регистрации и контроля.

ВНИМАНИЕ!

При попадании на открытые части тел человека и животных (особенно глаза), бактерицидное излучение вызывает сильные ожоги. Не допускайте нахождение людей и животных в зоне работы облучателя.

Категорически запрещается:

- изменять электрическую схему, менять конструкцию, снимать защиту;
- использовать облучатель не по назначению;
- использовать розетки, переходники, адаптеры и т. д. не соответствующие требованиям электробезопасности.

7. ТЕХНИЧЕСКОЕ ОБСЛУЖИВАНИЕ

Техническое обслуживание и ремонт должен производить электромеханик III – V разрядов, имеющий квалификационную группу по технике безопасности не ниже третьего.

ВНИМАНИЕ! При техническом обслуживании и ремонте облучателя выключить автоматический выключатель в стационарной проводке и вывесить табличку «НЕ ВКЛЮЧАТЬ! РАБОТАЮТ ЛЮДИ!»

В процессе эксплуатации облучателя необходимо выполнять следующие виды работ в системе «технического обслуживания и ремонта»:

ТО – регламентированное техническое обслуживание – комплекс профилактических мероприятий, осуществляемых с целью обеспечения работоспособности или исправности оборудования;

ТР – текущий ремонт – ремонт, осуществляемый в процессе эксплуатации, для обеспечения или восстановления работоспособности облучателя состоящий в замене и (или) восстановлении его отдельных частей и их регулировании.

Техническое обслуживание и ремонт облучателя осуществляется по следующей структуре ремонтного цикла:

« ТО-1 » - « ТО-1 » - « ТО-2 » ,

где: ТО-1 - техническое обслуживание проводится 1 раз в месяц.

Перечень выполняемых работ при ТО-1:

- выявить неисправности изделия, опросив обслуживающий персонал;
- подтянуть и зачистить, при необходимости, контактные соединения токоведущих частей изделия;
- подтянуть, при необходимости, крепление сигнальной арматуры, облицовок;
- проверить целостность оболочки шнура питания;
- проверить целостность электропроводки, заземления, эквипотенциального провода (при наличии) внешним осмотром;
- проверить сопротивление цепи заземления. От зажима заземления до доступных металлических частей сопротивление цепи заземления изделия должно быть не более 0,05 Ом.
- произвести при необходимости замену вышедших из строя комплектующих изделий;

Перед проверкой контактных соединений, заменой ламп и электронного пуско-регулирующего аппарата (ЭПРА) отключить изделие от электросети

выключением автоматического выключателя цехового щита, повесить на рукоятку коммутирующей аппаратуры плакат «Не включать - работают люди».

Периодически, 1-2 раза в неделю, производить очистку корпуса облучателя теплой водой с добавлением моющих растворов и дезинфицирующих средств нейтральной рН среды. После санитарной обработки поверхности изделий должны быть протерты чистой ветошью и просушены. Для чистки не использовать агрессивные хлорсодержащие моющие средства, а также абразивные средства.

Содержание работ при регламентированном техническом обслуживании приведены в таблице 3.

Таблица №3

Наименование	Метод проверки	Технические требования и параметры
Техническое состояние креплений лампы, ЭПРА, облицовки корпуса.	Визуальный осмотр	Механически надежно закреплены.
Состояние контактных соединений токоведущих частей и заземления	Произвести чистку	Контактное соединение токоведущих частей и заземления должно обеспечивать надежность контактов.
Сопротивление изоляции между токоведущими частями и корпусом облучателя	При отключенном облучателе произвести мегомметром с испытательным напряжением 1000 В	Сопротивление изоляции в холодном состоянии не ниже 0,5 МОм

8. ВОЗМОЖНЫЕ НЕИСПРАВНОСТИ И СПОСОБЫ И УСТРАНЕНИЯ

Все неисправности, вызывающие отказ, указаны в таблице 4

Таблица 4

Наименование неисправности	Возможная причина	Способ устранения
Лампа не загорается.	Отсутствует напряжение на вводе.	Подать напряжение
	Неправильное подключение к электрической сети.	Проверить соединение к электрической сети.
Лампа мигает или не загорается	Вышла из строя лампа	Заменить лампу
	Вышел из строя ЭПРА	Заменить ЭПРА

9. УПАКОВКА, ТРАНСПОРТИРОВКА И ХРАНЕНИЕ

Для транспортировки облучатель бактерицидный упакован в картонную коробку. Эксплуатационная документация уложена внутрь коробки.

Транспортировка облучателя допускается любым видом транспорта в закрытом объеме с соблюдением правил перевозок, действующих на каждом виде транспорта.

Погрузка и разгрузка облучателя из транспортных средств должна производиться осторожно, не допуская ударов и толчков.

Хранение облучателя должно осуществляться в транспортной таре завода-изготовителя по группе условий хранения 2 (С) ГОСТ 15150-69.

10. ГАРАНТИИ ИЗГОТОВИТЕЛЯ, СВЕДЕНИЯ О РЕКЛАМАЦИЯХ

Изготовитель гарантирует соответствие облучателя бактерицидного всем требованиям технических условий ТУ 27.40.15-079-64046643-2020 при соблюдении условий транспортирования, хранения, монтажа и эксплуатации.

Гарантийный срок эксплуатации 12 месяцев со дня продажи.

Гарантийный срок хранения 6 месяцев со дня изготовления.

Полный установленный срок службы облучателя бактерицидного не менее 5 лет.

В течение гарантийного срока предприятие-изготовитель гарантирует безвозмездное устранение выявленных дефектов изготовления и замену вышедших из строя составных частей изделия, произошедших не по вине потребителя.

Время нахождения изделия на гарантийном ремонте в гарантийный срок не включается.

В случае невозможности устранения выявленных дефектов путем гарантийного ремонта предприятие-изготовитель обязуется произвести замену дефектного изделия на новое.

Рекламации предприятию-изготовителю предъявляются потребителем в порядке и сроки, предусмотренные действующим законодательством.

Лампы являются расходным материалом и гарантийные обязательства на них не распространяются

ГАРАНТИЯ НЕ РАСПРОСТРАНЯЕТСЯ ПРИ:

- 1. Неправильном подключении облучателя**
- 2. Несоблюдении правил эксплуатации**
- 3. Наличии механических повреждений облучателя**
- 4. Внесении изменений в конструкцию облучателя и в коммутации электросоединений.**

11. СВИДЕТЕЛЬСТВО О ПРИЕМКЕ

Облучатель бактерицидный настенного исполнения «ОБНИ-1-15», «ОБНИ-1-15СО», «ОБНИ-2-15», «ОБНИ-2-15СО», «ОБНИ-2-30СО» соответствует техническим условиям ТУ 27.40.15-079-64046643-2020 и признан годным к эксплуатации.

Заводской номер _____

Дата выпуска _____

Подписи лиц, ответственных за приемку:

Сборку изделия произвел _____

Подключение изделия (эл. часть) произвел _____

Контроль сопротивления заземления произвел _____

Контроль качества изделия произвел _____

12. СВИДЕТЕЛЬСТВО ОБ УПАКОВКЕ

Облучатель бактерицидный настенного исполнения «ОБНИ-1-15», «ОБНИ-1-15СО», «ОБНИ-2-15», «ОБНИ-2-15СО», «ОБНИ-2-30СО» упакован согласно требованиям, предусмотренным конструкторской документацией ООО «ПищТех».

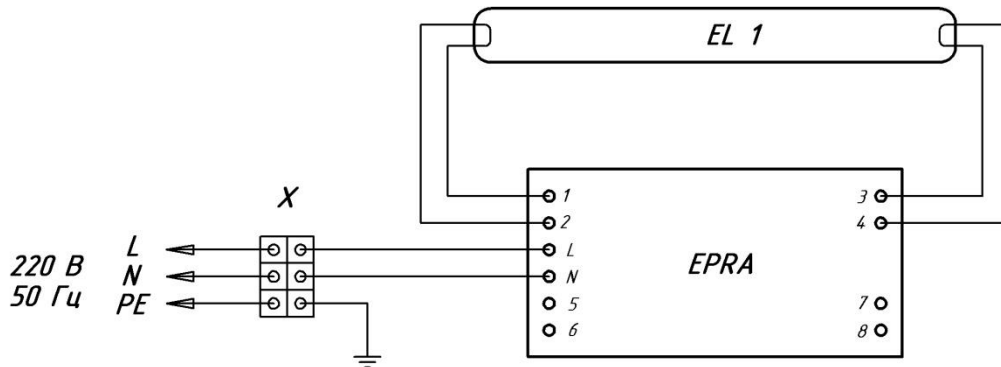
Дата упаковки _____

Упаковку произвел _____

Изделие после упаковки принял _____

Схема электрическая принципиальная

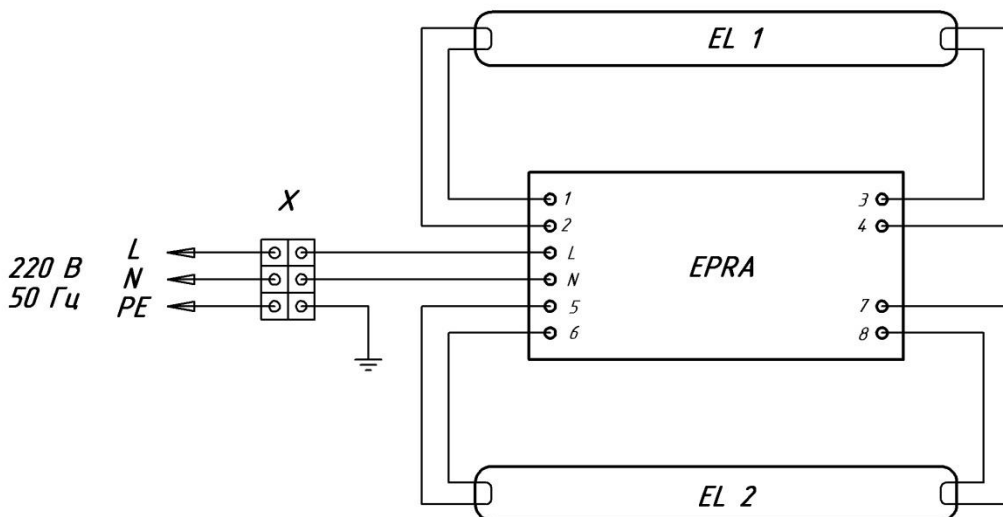
«ОБНИ-1-15», «ОБНИ-1-15СО»



Перечень элементов

Обозначение	Наименование	Количество
EL1	Лампа бактерицидная 15 Вт	1
EPRA	Электронный пуска-регулирующий аппарат 30 Вт	1
X	Клеммная колодка	1

«ОБНИ-2-15», «ОБНИ-2-15СО»



Перечень элементов

Обозначение	Наименование	Количество
EL1	Лампа бактерицидная 15 Вт	2
EPRA	Электронный пуска-регулирующий аппарат 30 Вт	1
X	Клеммная колодка	1

ДОПОЛНИТЕЛЬНЫЕ СВЕДЕНИЯ О ТОВАРЕ

1. Декларация о соответствии ЕАЭС N RU Д-RU.НВ27.В.14979/20
2. Изготовитель: ООО «ПишТех»
юр. адрес: 350033, г. Краснодар, ул. Ставропольская,14
факт. адрес: 353211, Краснодарский край, ст. Новотитаровская, ул. Луначарского,1/2
3. Перечень авторизованных сервисных центров компании
ООО «Торговый дом Пищевые технологии»:

Город	Адрес	Телефон, электр. почта
г. Краснодар	Ростовское шоссе, д. 68/1 (район ипподрома)	+7 (861) 241-17-00 +7 (988) 594-86-06 +7 (861) 241-10-29 service@zavod-pt.ru
г. Самара	Заводское шоссе, д.111, ТЦ ДиПорт	+7 (846) 922-52-17 samara@zavod-pt.ru
г. Сочи	ул. Донская, д. 9	+7 (862) 235-11-25 sochi@zavod-pt.ru
г. Екатеринбург	ул. Машиностроителей, д. 30	+7 (343) 272-82-12 ekt@zavod-pt.ru

По вопросам технического обслуживания, претензий по качеству и за консультацией обращаться по адресу:

ООО «Торговый дом Пищевые технологии»,
350010, г. Краснодар, ул. Ростовское шоссе, 68/1,
+7 (861) 228-98-25, доб. 155 +7 (988) 594-86-06,
service@zavod-pt.ru

**ЕВРАЗИЙСКИЙ ЭКОНОМИЧЕСКИЙ СОЮЗ
ДЕКЛАРАЦИЯ О СООТВЕТСТВИИ**



Заявитель Общество с ограниченной ответственностью "ПишТех"

Место нахождения: Российская Федерация, Краснодарский край, 350033, город Краснодар, улица Ставропольская, дом 14, литер Б, офис 7, адрес места осуществления деятельности: Российская Федерация, Краснодарский край, 353211, Динской район, станция Новотитаровская, улица Луначарского, дом 1/2, основной государственный регистрационный номер: 1102308000640, номер телефона: +78612411700, адрес электронной почты: ia@zavod-pt.ru

в лице Директора Мешковой Татьяны Алексеевны

заявляет, что Оборудованное электротехническое промышленного назначения: Облучатель бактерицидный настенного исполнения, тип ОБНИ

изготовитель Общество с ограниченной ответственностью "ПишТех". Место нахождения: Российская Федерация, Краснодарский край, 350033, город Краснодар, улица Ставропольская, дом 14, литер Б, офис 7, адрес места осуществления деятельности по изготовлению продукции: Российская Федерация, Краснодарский край, 353211, Динской район, станция Новотитаровская, улица Луначарского, дом 1/2.

Продукция изготовлена в соответствии с ТУ 27.40.15-079-64046643-2020 Облучатель бактерицидный настенного исполнения.

Код ТН ВЭД ЕАЭС 8539490000. Серийный выпуск

соответствует требованиям

Технический регламент Таможенного союза "О безопасности низковольтного оборудования" (ТР ТС 004/2011), Технический регламент Таможенного союза "Электромагнитная совместимость технических средств" (ТР ТС 020/2011)

Декларация о соответствии принята на основании

Протокола испытаний № 26110.100820 от 10.08.2020 года, выданного Испытательной лабораторией «ОНИКС», аттестат аккредитации ОНПС RU.040ПС.0.И.102.

Схема декларирования 1д

Дополнительная информация

ГОСТ 12.2.007.0-75 «Система стандартов безопасности труда. Изделия электротехнические. Общие требования безопасности»; ГОСТ 30804.6.2-2013 «Совместимость технических средств электромагнитная. Устойчивость к электромагнитным помехам технических средств, применяемых в промышленных зонах. Требования и методы испытаний», (раздел 8); ГОСТ 30804.6.4-2013 «Совместимость технических средств электромагнитная. Электромагнитные помехи от технических средств, применяемых в промышленных зонах. Нормы и методы испытаний», (раздел 7). Условия хранения продукции в соответствии с ГОСТ 15150-69 "Машины, приборы и другие технические изделия. Исполнения для различных климатических районов. Категории, условия эксплуатации, хранения и транспортирования в части воздействия климатических факторов внешней среды", срок хранения (службы, годности) указан в прилагаемой к продукции товаросопроводительной и/или эксплуатационной документации.

Декларация о соответствии действительна с даты регистрации по 25.08.2023 включительно


(инициалы)



М. П. Мешкова Татьяна Алексеевна
(Ф.И.О. и подпись)

Регистрационный номер декларации о соответствии: ЕАЭС N RU Д-RU.ПВ27.В.14979/20

Дата регистрации декларации о соответствии: 26.08.2020