

Электропривод для шаурмы-шашлычницы

«ЭПШШ-2,5»

(ТУ 5151-067-64046643-2016)



П А С П О Р Т

Руководство по эксплуатации

В процессе производства конструкция и устройство изделия могут быть изменены в целях усовершенствования и отличаться от описанных в данном руководстве, не ухудшая потребительских свойств.

ВВЕДЕНИЕ

Руководство по эксплуатации (РЭ) предназначено для ознакомления обслуживающего персонала и лиц, производящих установку и техническое обслуживание электропривода для шаурмы-шашлычницы с устройством, принципом действия и другими сведениями, необходимыми для их установки, правильной эксплуатации и технического обслуживания.

1. Назначение изделия

Электропривод для шаурмы-шашлычница ЭПШШ-2,5 ставится на установку газовую шаурму-шашлычницу ШШГ-2-2 и установку электрическую шаурму-шашлычницу электрическую ШШЭ-2-2 (производства «ООО ПицТех») как дополнительное оборудование для автоматизации процесса готовки на предприятиях общественного питания.

2. Технические характеристики

Основные технические данные изделия приведены в таблице № 1

Таблица №1

№	Наименование параметра	Величина
		ЭПШШ-2,5
1.	Номинальное напряжение, В	220
2.	Номинальная частота тока, Гц	50
3.	Род тока	Однофазный, переменный
4.	Номинальная потребляемая мощность, Вт	4
5.	Частота вращения вала электродвигателя, об/мин	2,5
6.	Вес приготавливаемого мяса, кг	15
7.	Габаритные размеры, мм	
	длина	520
	ширина	100
	высота	190
8.	Масса, кг не более	2

Допускается отклонение в габаритных размерах ± 10 мм

3. Комплектность

Комплект поставки соответствует таблице №2.

Таблица №2

Наименование	Количество
	ЭПШШ-2,5
Электропривод в сборе, шт	1
Ручка откидная, шт.	1
Комплект крепежа, шт.	1
Руководство по эксплуатации, шт.	1

Внимание!

Установку, наладку и техническое обслуживание должны производить специалисты завода или специализированная организация, имеющая договор с заводом и лицензией на монтаж и ремонт торгово-технологического оборудования и имеющим группу допуска по электробезопасности не ниже III. Пуско-наладочные работы и обучение производятся за отдельную плату.

4. Устройство и принцип работы

Электропривод для шаурмы-шашлычницы ЭПШШ-2,5 состоит из короба, установленного на поворотном кронштейне. Внутри короба установлен электродвигатель для вращения ножа шавермы. Внутри короба, снизу, уложен базальтовый теплоизоляционный материал и алюминиевая фольга. В нижней части короба установлен упор для фиксации электропривода в верхнем положении. На штоке электродвигателя установлены лепестки.

О наличии напряжения на электродвигателе сигнализирует сигнальная лампа, установленная в выключателе.

5. Указания мер безопасности

К обслуживанию электропривода шаурмы-шашлычницы допускаются лица, прошедшие инструктаж по правилам эксплуатации и уходу за оборудованием.

При установке электропривода должно быть обеспечено надежное заземление согласно правилам устройств электроустановок напряжением до 1000 В. Заземление произвести через розетку.

При обнаружении неисправностей вызвать специалиста по монтажу и ремонту торгово-технологического оборудования.

При эксплуатации электропривода категорически запрещается:

- устанавливать на электропривод какие-либо механизмы, крепить и подвешивать другие изделия, укладывать посторонние предметы;
- включать в сеть без заземления;
- производить чистку и устранять неисправности при работающем электродвигателе

Не эксплуатировать электропривод имеющий сопротивление изоляции ниже 0,5 МОм.

ЗАПРЕЩАЕТСЯ :

обрабатывать изделия из нержавеющей стали химическими препаратами содержащими кислотные и щелочные соединения, а также хлоркой.

ПРИ ОБРАБОТКЕ ВЫШЕУКАЗАННЫМИ СОЕДИНЕНИЯМИ ПРОИЗВОДИТЕЛЬ ОТВЕТСТВЕННОСТИ ПО ГАРАНТИИ НЕ НЕСЕТ.

6. Порядок установки и подготовка к работе

Распаковка, установка и испытание ЭПШШ-2,5 должны производиться специалистами по монтажу и ремонту торгово-технологического оборудования.

После проверки состояния упаковки, распаковать электропривод и проверить комплектность в соответствии с таблицей 2. Перед установкой на ШШГ-2-2 (ШШЭ-2-2) необходимо снять защитную пленку со всех поверхностей. При помощи винтов М6 закрепить кронштейн электропривода к задней части консоли шаурмы-шашлычницы. Установить ручку подъема электропривода. Основные части и принцип крепления электропривода изображены на рис. 1.

Электропитание подвести на розетку от распределительного щита через автоматический выключатель. Розетка должна иметь заземляющий контур.

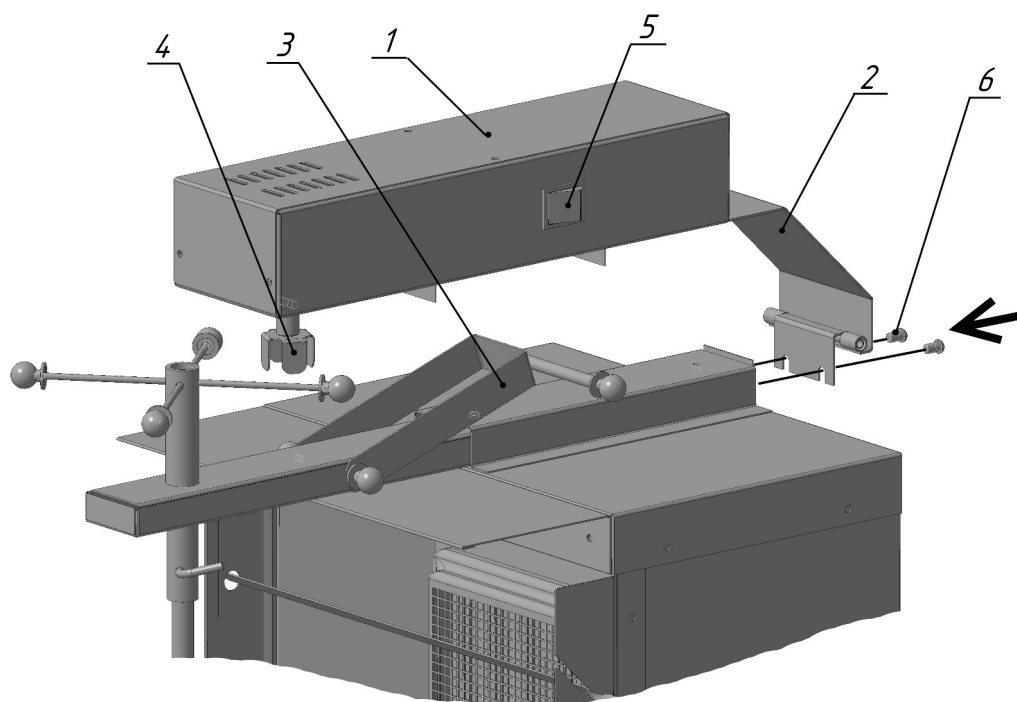


Рис. 1

Основные части электропривода для шаурмы-шашлычницы перечислены в таблице №3.

Таблица №3.

№	Наименование
1	Корпус
2	Кронштейн
3	Ручка подъема электропривода
4	Лепестки электропривода
5	Клавишный выключатель с подсветкой
6	Винт М6

7. Порядок работы

Установить электропривод в поднятом состоянии, для этого необходимо переместить ручку подъема на себя. После установки шампура, опустить механизм, совместив лепестки. Воткнуть вилку в розетку и включить клавишу. Двигатель начнет вращать шампур. После работы клавишей отключить электродвигатель.

8. Техническое обслуживание

Техническое обслуживание и ремонт должен производить электромеханик III – V разрядов, имеющий квалификационную группу по технике безопасности не ниже третьего.

В процессе эксплуатации электропривода для шаурмы-шашлычницы необходимо выполнять следующие виды работ в системе «технического обслуживания и ремонта»:

ТО – регламентированное техническое обслуживание – комплекс профилактических мероприятий, осуществляемых с целью обеспечения работоспособности или исправности оборудования;

ТР – текущий ремонт – ремонт, осуществляемый в процессе эксплуатации, для обеспечения или восстановления работоспособности электропривода и состоящий в замене и (или) восстановлении ее отдельных частей и их регулировании.

Периодичность ТО — 1 раз в мес.; ТР — 1 раз в 6 мес.

При регламентированном техническом обслуживании должны быть выполнены следующие виды работ:

- выявить неисправности изделия, опросив обслуживающий персонал;
- подтянуть и зачистить, при необходимости, контактные соединения токоведущих частей изделия;
- подтянуть, при необходимости, крепление сигнальной арматуры, облицовок, терморегуляторов при наличии;
- проверить целостность оболочки шнура питания;
- проверить целостность электропроводки, заземления, эквипотенциального провода (при наличии) внешним осмотром;
- проверить сопротивление цепи заземления. От зажима заземления до доступных металлических частей сопротивление цепи заземления изделия должно быть не более 0,05 Ом.
- произвести при необходимости замену вышедших из строя комплектующих изделий;

Перед проверкой контактных соединений, крепления терморегуляторов и сигнальной арматуры, отключить изделие от электросети снятием плавких предохранителей или выключением автоматического выключателя цехового щита, повесить на рукоятку коммутирующей аппаратуры плакат «Не включать - работают люди», вытащить вилку с розетки.

Периодически при необходимости производить санитарную обработку корпуса электропривода теплой водой с добавлением моющих растворов и дезинфицирующих средств нейтральной рН среды. После санитарной обработки поверхности изделий должны

быть протерты чистой ветошью и просушены. Для чистки не использовать агрессивные хлорсодержащие моющие средства, а также абразивные средства.

Рекомендуется производить очистку нержавеющей поверхностей не реже 1-2 раз в неделю с применением средств для очистки и полировки нержавеющей стали.

Содержание работ при регламентированном техническом обслуживании приведены в таблице №4.

Таблица №4

Наименование	Метод проверки	Технические требования и параметры
Техническое состояние креплений электропривода	Визуальный осмотр	Механически надежно закреплены.
Состояние контактных соединений токоведущих частей и заземления.	Произвести чистку	Контактное соединение токоведущих частей и заземления должно обеспечивать надежность контактов.
Сопротивление изоляции между токоведущими частями и корпусом электропривода	Отключив электропривод, произвести замер сопротивления мегомметром с испытательным напряжением 1000 В	Сопротивление изоляции в холодном состоянии не ниже 0,5 МОм

9. Возможные неисправности и методы их устранения

Все неисправности, вызывающие отказ, указаны в таблице №5

Таблица №5.

Наименование неисправности	Возможная причина	Способ устранения
Нет вращения шампура	Перегорел электродвигатель	Заменить электродвигатель
	Нет зацепления лепестков электропривода с ручкой, удерживающей шампур	Обеспечить зацепление лепестков с ручкой
	Превышен вес приготавливаемого мяса в автоматическом режиме	Уменьшить количество мяса на шампуре

10. Упаковка транспортировка и хранение

Для транспортировки электропривод для шаурмы-шашлычницы обтянут пленкой-стрейч. Эксплуатационная документация уложена внутрь.

Транспортировка допускается любым видом транспорта в закрытом объеме с соблюдением правил перевозок, действующих на каждом виде транспорта.

Погрузка и разгрузка из транспортных средств должна производиться осторожно, не допуская ударов и толчков.

Хранение должно осуществляться в транспортной таре завода-изготовителя по группе условий хранения 4 ГОСТ 15150-69 при температуре окружающего воздуха не ниже минус 35 °С.

11. Гарантии изготовителя, сведения о рекламациях

Изготовитель гарантирует соответствие электропривода для шаурмы-шашлычницы всем требованиям технических условий ТУ 5151-067-64046643-2016 при соблюдении условий транспортирования, хранения, монтажа и эксплуатации.

Гарантийный срок эксплуатации 12 месяцев со дня продажи.

Гарантийный срок хранения 12 месяцев со дня изготовления.

Полный установленный срок службы электропривода для шаурмы-шашлычницы не менее 5 лет.

РАБОТЫ ПО ТЕХНИЧЕСКОМУ ОБСЛУЖИВАНИЮ В СООТВЕТСТВИИ С ТРЕБОВАНИЯМИ РАЗДЕЛА 8 НЕ ЯВЛЯЮТСЯ РАБОТАМИ ПО ГАРАНТИИ И ПРОИЗВОДЯТСЯ ЗА СЧЕТ ПОТРЕБИТЕЛЯ РЕМОНТНЫМИ ОРГАНИЗАЦИЯМИ ПО ПРЕДВАРИТЕЛЬНО ЗАКЛЮЧЕННОМУ ДОГОВОРУ МЕЖДУ НИМИ.

В СЛУЧАЕ НЕПРОВЕДЕНИЯ ТЕХНИЧЕСКОГО ОБСЛУЖИВАНИЯ ПРЕДПРИЯТИЕ-ИЗГОТОВИТЕЛЬ СНИМАЕТ С СЕБЯ ГАРАНТИЙНЫЕ ОБЯЗАТЕЛЬСТВА.

В течение гарантийного срока предприятие-изготовитель гарантирует безвозмездное устранение выявленных дефектов изготовления и замену вышедших из строя составных частей изделия, произошедших не по вине потребителя.

Время нахождения изделия на гарантийном ремонте в гарантийный срок не включается.

В случае невозможности устранения выявленных дефектов путем гарантийного ремонта предприятие-изготовитель обязуется заменить дефектное изделие на новое.

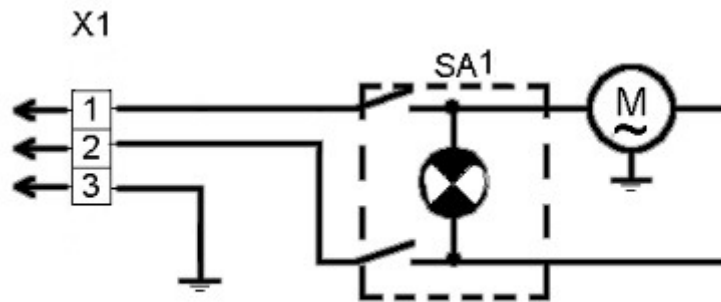
Рекламации предприятию-изготовителю предъявляются потребителем в порядке и сроки, предусмотренные действующим законодательством.

ГАРАНТИЯ НЕ РАСПРОСТРАНЯЕТСЯ ПРИ:

- 1. Неправильном подключении электрооборудования.**
- 2. Неправильной эксплуатации**
- 3. Наличии механических повреждений на изделии**
- 4. Внесении изменений в конструкцию изделия и изменении в коммутации электросоединений.**

Схема электрическая принципиальная (ЭПШШ-2,5)

~220В



Перечень элементов

Обозначение	Наименование	Кол-во
SA1	Клавишный выключатель с подсветкой 791 220В 15А	1
М	Электродвигатель 50TYZ ~220-240В 4 Вт, 2,5 об/мин	1
X1	Евровилка 16А	1

12. Свидетельство о приемке

Электропривод для шаурмы-шашлычницы «ЭПШШ-2,5» соответствует техническим условиям ТУ 5151-067-64046643-2016 и признан годным к эксплуатации.

Заводской номер _____

Дата выпуска _____

М.П.

Подпись лиц, ответственных за приемку:

Сборку изделия произвел _____

Подключение изделия (эл. часть) произвел _____

Контроль сопротивления заземления произвел _____

Контроль качества изделия произвел _____

13. Свидетельство об упаковке

Электропривод для шаурмы-шашлычницы «ЭПШШ-2,5» упакован согласно требованиям, предусмотренным конструкторской документацией ООО «ПицТех».

Дата упаковки _____ М.П.

Упаковку произвел _____

Изделие после упаковки принял _____

Дополнительные сведения о товаре

1. Декларация о соответствии ТС № RU Д-RU.РА09.В.13971/23



2. Изготовитель: ООО «ПищТех»

юр. адрес: 350033, г. Краснодар, ул. Ставропольская, д.14, лит. Б, оф. 7

факт. Адрес: 353211, Краснодарский край, ст. Новотитаровская, ул. Луначарского,1/2

3. Перечень авторизованных сервисных центров компании

ООО «Торговый дом Пищевые технологии»:

Город	Адрес	Телефон, электр. почта
г. Краснодар	Ростовское шоссе, д. 68/1 (район ипподрома)	+7 (861) 241-17-00 +7 (989) 800-91-83 +7 (861) 241-10-29 service@zavod-pt.ru
г. Самара	Заводское шоссе, д.111, ТЦ ДиПорт.	+7 (846) 922-52-17 samara@zavod-pt.ru
г. Сочи	ул. Донская, д. 9	+7 (862) 235-11-25 sochi@zavod-pt.ru
г. Екатеринбург	ул. Машиностроителей, д. 30	+7 (343) 272-82-12 ekt@zavod-pt.ru

По вопросам технического обслуживания, претензий по качеству и за консультацией обращаться по адресу:

ООО «Торговый дом Пищевые технологии»,

350010, г. Краснодар, ул. Ростовское шоссе, 68/1,

+7 (861) 228-98-25, доб. 155 +7 (988) 594-86-06,

service@zavod-pt.ru



**ЕВРАЗИЙСКИЙ ЭКОНОМИЧЕСКИЙ СОЮЗ
ДЕКЛАРАЦИЯ О СООТВЕТСТВИИ**

Заявитель ОБЩЕСТВО С ОГРАНИЧЕННОЙ ОТВЕТСТВЕННОСТЬЮ "ПИЦТЕХ"

Место нахождения (адрес юридического лица) и адрес места осуществления деятельности: 350033, Россия, край Краснодарский, г. Краснодар, ул. Ставропольская, Д. 14, Литер Б, Офис 7

Основной государственный регистрационный номер 1102308000640.

Телефон: 7 (861) 241-17-00 Адрес электронной почты: ta@zavod-pt.ru

в лице Генерального директора Чистякова Евгения Владимировича

заявляет, что ЭЛЕКТРОПРИВОД ДЛЯ ШАУРМЫ-ШАШЛЫЧНИЦЫ ТИПА ЭПШШ.

Изготовитель ОБЩЕСТВО С ОГРАНИЧЕННОЙ ОТВЕТСТВЕННОСТЬЮ "ПИЦТЕХ"

Место нахождения (адрес юридического лица): 350033, Россия, край Краснодарский, г. Краснодар, ул. Ставропольская, Д. 14, Литер Б, Офис 7

Адрес места осуществления деятельности по изготовлению продукции: 353211, Россия, Краснодарский край, Динской район, станция Новотитаровская, улица Луначарского, дом 1/2 45.23775252392453, 39.01030382485696

Продукция изготовлена в соответствии с "Электропривод для шаурмы-шашлычницы типа ЭПШШ.

Технические условия". ТУ 5151-067-64046643-2016.

Технические условия". ТУ 5151-067-64046643-2016.

Код (коды) ТН ВЭД ЕАЭС: 8501109100

Серийный выпуск

соответствует требованиям

Технического регламента Таможенного союза "О безопасности низковольтного оборудования" (ТР ТС 004/2011)

Декларация о соответствии принята на основании

Протокола испытаний № 6/ИЦ-26.10/23 от 26.10.2023 г., выданного Испытательной лабораторией Общества с ограниченной ответственностью «CERTIFICATION GROUP»

(регистрационный номер аттестата аккредитации MSMQ.01.A.011505)

Схема декларирования соответствия: 1д

Дополнительная информация

Условия хранения и сроки годности продукции указаны в прилагаемой к продукции товаросопроводительной документации и/или на упаковке каждой единицы продукции. Декларация соответствия распространяется на продукцию, изготовленную с даты изготовления отобранных образцов (проб) продукции, прошедших исследования (испытания) и измерения, указанную в акте(ах) отбора.

Декларация о соответствии действительна с даты регистрации по 25.10.2028 включительно


подпись

М.П.

Чистяков Евгений Владимирович

(Ф.И.О. заявителя)

Регистрационный номер декларации о соответствии: ЕАЭС N RU Д-RU.PA09.B.13971/23

Дата регистрации декларации о соответствии: 26.10.2023

