

Подтоварник ПМО ПМК ПМН П А С П О Р Т

1. Назначение

Подтоварник ПМО, ПМК, ПМН предназначен для использования на предприятиях общественного питания в качестве вспомогательного оборудования.

2. Комплект поставки

Наименование	Количество, шт														
	ПМО 4/4	ПМО 10/6	ПМО 12/6	ПМО 12/8	ПМО 15/6	ПМК 4/4	ПМК 10/6	ПМК 12/6	ПМК 12/8	ПМК 15/6	ПМН 4/4	ПМН 10/6	ПМН 12/6	ПМН 12/8	ПМН 15/6
Столешница	1														
Ножки	4			6		4			6		4			6	
Нижняя рамка	1			2		1			2		1			2	
Пластиковые опоры	4			6		4			6		4			6	
Крепеж (комплект)	1														
Паспорт (инструкция по сборке)	1														
Упаковка	1														

3. Технические характеристики изделий

Подтоварники имеют разборную конструкцию. Каркас изготовлен из квадратной трубы. Столешница усилена слоем ЛДСП. В модели ПМО столешница и каркас изготовлены из черного металла, окрашенного порошковой краской. В модели ПМК столешница выполнена из нержавеющей стали, а каркас из черной, окрашенной порошковой краской. Модель ПМН выполнена полностью из нержавеющей стали.

Ножки подтоварника имеют регулируемые по высоте опоры, позволяющие

компенсировать неровности пола.

Подтоварники поставляются в разобранном виде. Схема сборки подтоварника показана в разделе 7.

Наименование	Допустимая нагрузка на столешницу, кг, не более	Габаритные размеры, мм			Масса, кг, не более
		длина	ширина	высота	
ПМО 4/4	200	400	400	420 (440)	10
ПМО 10/6		1000	600	300 (320)	22
ПМО 12/6		1200	600	300 (320)	26
ПМО 12/8		1200	800	300 (320)	31
ПМО 15/6		1500	600	300 (320)	33
ПМК 4/4		400	400	420 (440)	10
ПМК 10/6		1000	600	300 (320)	22
ПМК 12/6		1200	600	300 (320)	26
ПМК 12/8		1200	800	300 (320)	31
ПМК 15/6		1500	600	300 (320)	33
ПМН 4/4		400	400	420 (440)	10
ПМН 10/6		1000	600	300 (320)	22
ПМН 12/6		1200	600	300 (320)	26
ПМН 12/8		1200	800	300 (320)	31
ПМН 15/6		1500	600	300 (320)	33

ООО «ПищТех» постоянно расширяет и совершенствует ассортимент выпускаемой продукции, поэтому реальный комплект, внешний вид и технические характеристики изделия могут отличаться от указанных в данном паспорте без ухудшения потребительских свойств. Допускается отклонение в габаритных размерах ± 10 мм

4. Условия эксплуатации

Подтоварники могут эксплуатироваться в закрытых и открытых помещениях в условиях регламентированной температуры и влажности, при этом должно исключаться прямое воздействие на них атмосферных осадков. При установке подтоварника необходимо произвести регулировку опор. В процессе эксплуатации изделий необходимо регулярно проводить санитарную обработку их поверхностей теплой водой с добавлением моющих растворов и дезинфицирующих средств нейтральной рН среды. После санитарной обработки поверхности изделий должны быть протерты чистой ветошью и просушены. Для чистки не использовать агрессивные хлорсодержащие моющие средства, а также абразивные средства.

ЗАПРЕЩАЕТСЯ

обрабатывать изделия из нержавеющей стали химическими препаратами содержащими кислоты и щелочные соединения, а также хлоркой.

ПРИ ОБРАБОТКЕ ВЫШЕУКАЗАННЫМИ СОЕДИНЕНИЯМИ ПРОИЗВОДИТЕЛЬ ОТВЕТСТВЕННОСТИ ПО ГАРАНТИИ НЕ НЕСЕТ.

5. Хранение и транспортировка

Хранение подтоварника должно осуществляться в транспортной таре завода изготовителя по группе условий хранения 4 ГОСТ 15150-69.

Упакованный подтоварник допускается транспортировать всеми видами транспорта в соответствии с правилами перевозки грузов, действующими на данном виде транспорта.

Погрузка и разгрузка подтоварника из транспортных средств должна производиться осторожно, не допуская ударов и толчков.

6. Гарантии изготовителя

Гарантийный срок эксплуатации 12 месяцев со дня продажи.

Гарантийный срок хранения 6 месяцев со дня изготовления.

Полный установленный срок службы подтоварника не менее 3 лет.

В течение гарантийного срока предприятие-изготовитель гарантирует безвозмездное устранение выявленных дефектов изготовления и замену вышедших из строя составных частей изделия, произошедших не по вине потребителя, при соблюдении потребителем условий транспортирования, хранения и эксплуатации изделия.

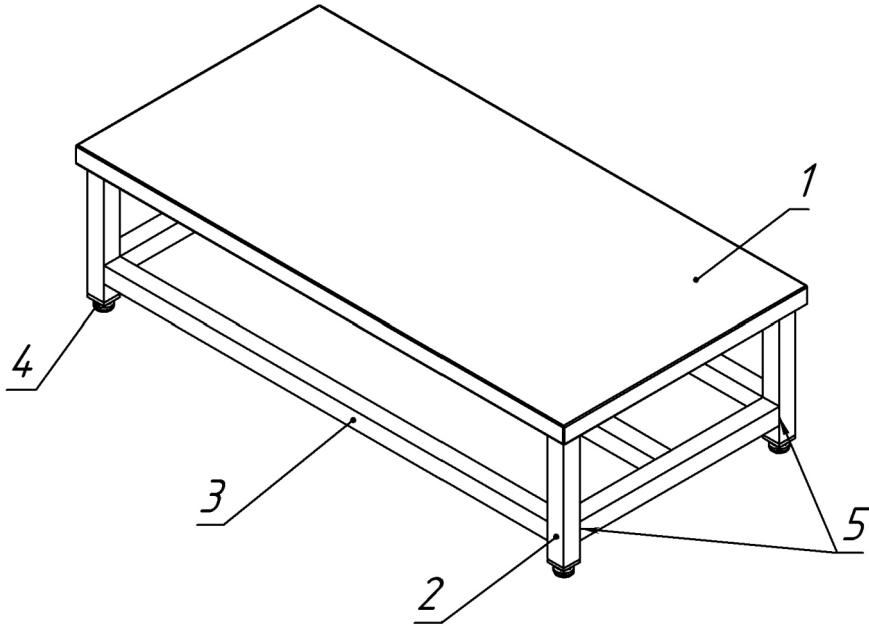
Гарантия не распространяется на случаи, когда подтоварник вышел из строя по вине потребителя в результате несоблюдения требований, указанных в паспорте.

Время нахождения изделия на гарантийном ремонте в гарантийный срок не включается.

В случае невозможности устранения выявленных дефектов путем гарантийного ремонта предприятие-изготовитель обязуется заменить дефектное изделие на новое.

Рекламации предприятию-изготовителю предъявляются потребителем в порядке и сроки, предусмотренные действующим законодательством.

7. Инструкция по сборке



1. Установить в квадратные гнезда столешницы (поз. 1) ножки (поз. 2) и соединить их болтами (поз. 5).
2. Между ножками (поз. 2) установить нижнюю рамку (поз. 3) и соединить их болтами (поз. 5)
3. Проверить горизонтальное положение подтоварника и, при необходимости, с помощью опор произвести регулировку по высоте.

Дополнительные сведения о товаре

1. Изготовитель: ООО «ПицТех»

юр. адрес: 350033, г. Краснодар, ул. Ставропольская, 14

факт. Адрес: 353211, Краснодарский край, ст. Новотитаровская, ул. Луначарского, 1/2

2. Перечень авторизованных сервисных центров компании

ООО «Торговый дом Пищевые технологии»:

Город	Адрес	Телефон, электр. почта
г. Краснодар	ул. Ростовское шоссе, 68/1	т./ф.: (861) 228-98-11, (861) 228-98-31 www.pteh.biz
г. Самара	ул. Авроры 110, корп. ХАРД (эксперим. мастерские)	тел. (846) 922-52-17, 221-06-17, samara@zavod-pt.ru
г. Сочи	ул. Донская, 9	тел. (8622) 95-54-15, 38-82-98, 96-88-96, 96-83-40, 96-83-41, sochi@zavod-pt.ru
г. Екатеринбург	ул. Машиностроителей, 22	тел. (343) 310-22-32 (912) 213-75-98, (922) 113-05-17 ekt@zavod-pt.ru

По вопросам технического обслуживания, претензий по качеству и за консультацией обращаться по адресу:

ООО «Торговый дом Пищевые технологии»,

350010, г. Краснодар, ул. Ростовское шоссе, 68/1,

+7 (861) 228-98-25, доб. 155 +7 (988) 594-86-06,

service@zavod-pt.ru

