

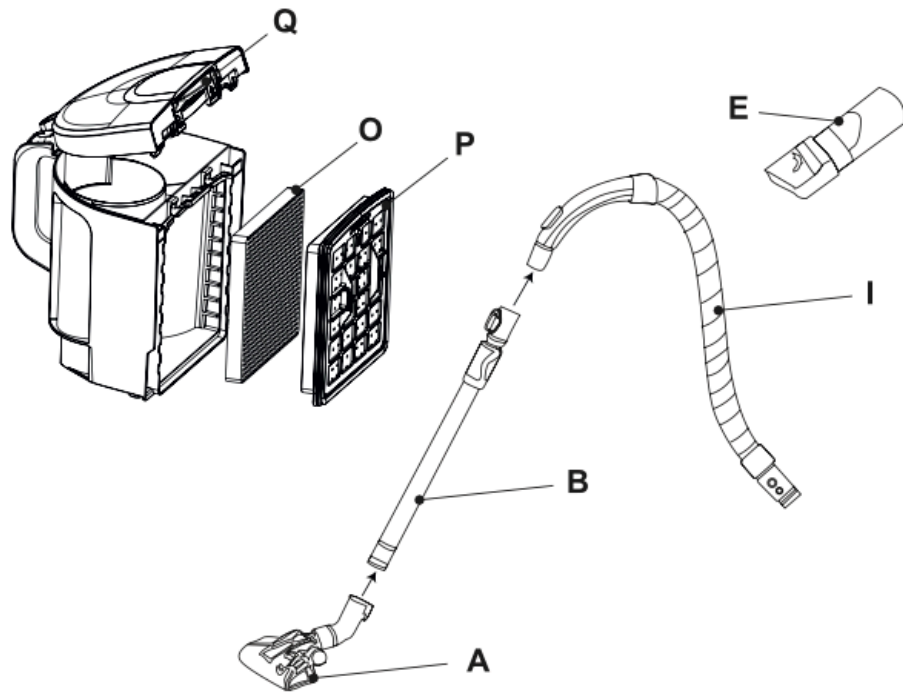
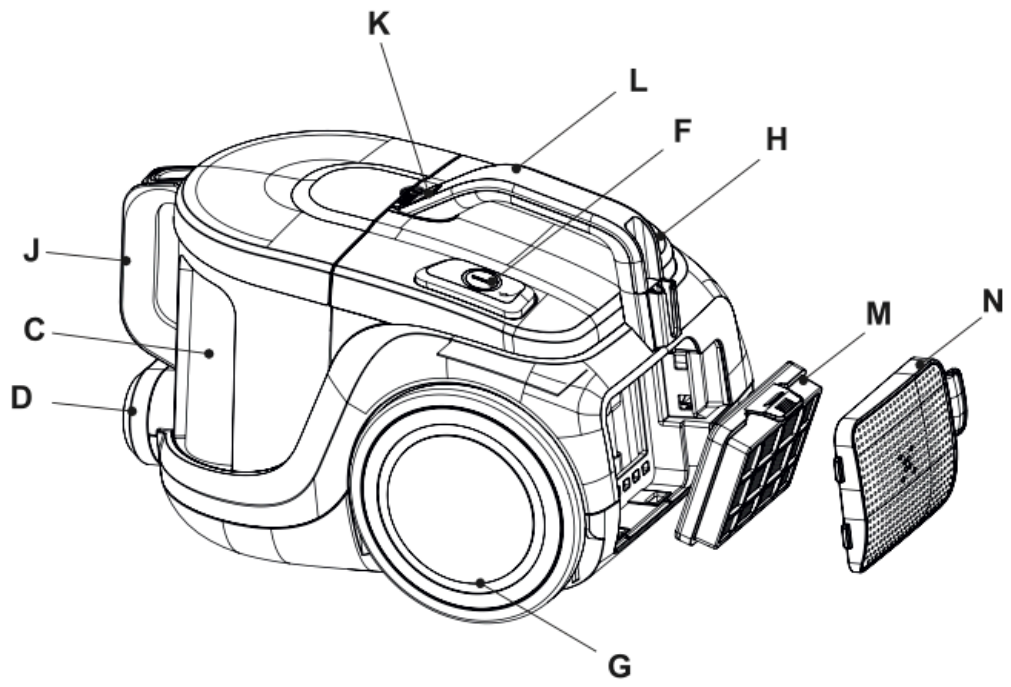
**ASPIRADOR SIN BOLSA**  
**GUZZLER CYCLONE**

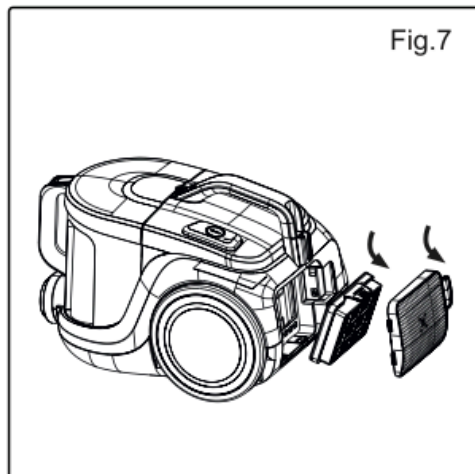
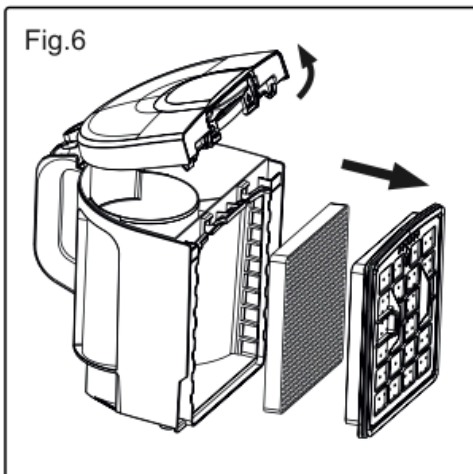
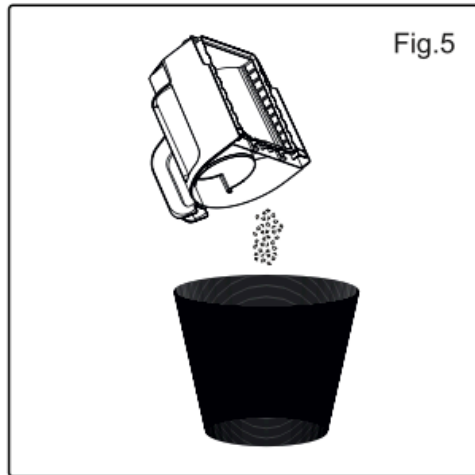
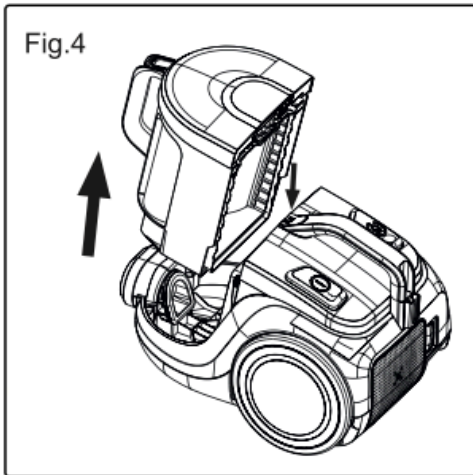
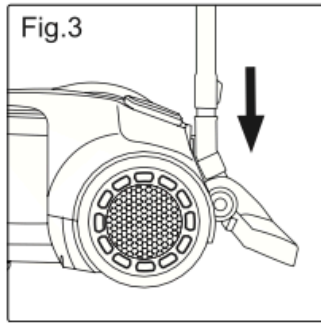
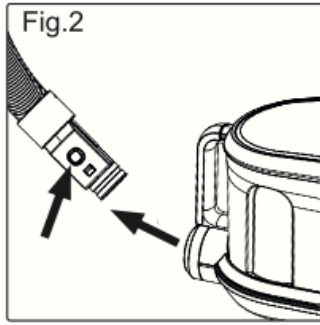
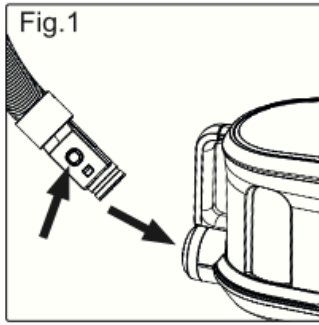


**Пылесос**

Руководство по эксплуатации

**taurus**





# Пылесос

## GUZZLER CYCLONE

### ОПИСАНИЕ

- A Щетка
- B Телескопическая трубка
- C Пылесборник
- D Соединитель шланга
- E Щетка 2в1
- F Кнопка включения/выключения
- G Колесики
- H Кнопка сматывания кабеля
- I Шланг
- J Ручка пылесборника
- K Рычаг освобождения пылесборника
- L Ручка для переноски
- M Выходной фильтр HEPA
- N Решетка выходного фильтра
- O Входной губчатый фильтр
- P Входной фильтр из микрофибры
- Q Рычаг освобождения пылезащитной крышки

Если ваша модель не имеет описанных выше аксессуаров, их также можно приобрести отдельно в Службе технической поддержки.

### УХОД И ЭКСПЛУАТАЦИЯ:

- Не используйте прибор без правильно установленных фильтров.
- Не используйте прибор для сбора воды или другой жидкости.
- Не используйте прибор, если выключатель не работает.
- Используйте ручку прибора, чтобы поймать или переместить его.
- Храните прибор в недоступном для детей и/или лиц с физическими, сенсорными или умственными нарушениями или с недостатком опыта и знаний месте.
- Убедитесь, что пыль, грязь или другие посторонние предметы не блокируют решетку вентилятора на приборе.
- Не эксплуатируйте прибор в местах, где находятся металлические предметы, такие как гвозди и/или шурупы.
- Никогда не пылесосьте горячие или острые предметы (окурки, пепел, гвозди и т. д.).
- Используйте прибор только для сухой уборки.
- Не используйте прибор на какой-либо части тела человека или животного.

## **ИНСТРУКЦИИ ПО ЭКСПЛУАТАЦИИ**

### **ПЕРЕД ИСПОЛЬЗОВАНИЕМ:**

Перед первым использованием прибора, убедитесь, что с него удалены все упаковочные материалы.

### **ДЛЯ РАБОТЫ:**

Присоедините шланг к основному блоку, как показано на рис. 1.

Чтобы отсоединить шланг, нажмите кнопку и вытащите шланг, как показано на рис. 2.

### **ВСТАВКА АКСЕССУАРОВ В РУКОЯТКУ ПРИБОРА:**

Рукоятка прибора спроектирована таким образом, что позволяет вставлять в нее следующие аксессуары (используйте комбинацию, которая наилучшим образом соответствует вашим требованиям):

**Телескопическая трубка:** предназначена для обеспечения доступа к поверхностям, которые находятся вне досягаемости, и делает уборку пола комфортной, ее длину можно регулировать с помощью регулятора.

**Насадка:** специально разработана для уборки полов (как ковров, так и твердых полов), ее основание имеет выдвижную щетку, которую можно отрегулировать на две высоты для большей эффективности на этих полах. Рекомендуется вынимать щетку для очистки твердых полов и задвигать щетку для очистки ковров.

**Щетка 2в1:** насадка особенно подходит для труднодоступных щелей и углов, а щетка — для текстильных поверхностей или мебели (E).

### **ИСПОЛЬЗОВАНИЕ:**

Извлеките из корпуса необходимую длину кабеля.

Подключите прибор к сети.

Включите прибор с помощью кнопки включения/выключения (F).

### **ПО ОКОНЧАНИИ РАБОТЫ:**

Выключите прибор с помощью кнопки включения/выключения (F).

Отключите прибор от сети.

Втяните кабель, нажав соответствующую кнопку, и проведите кабель в прибор (H).

Отсек для кабеля позволяет вам извлечь и иметь необходимую длину кабеля для работы с прибором, предотвращая возникновение аварийных ситуаций.

Очистите прибор.

### **РУЧКА ДЛЯ ПЕРЕНОСКИ:**

Данный прибор имеет ручку в верхней части корпуса, что облегчает удобную транспортировку (L).

## **ПАРКОВКА:**

Данный прибор оснащен функцией парковки для удобного хранения.

Чтобы использовать горизонтальный парковочный крюк, зацепите крючок головки за крючок, который находится в нижней части прибора (рис. 3).

## **ОЧИСТКА:**

Перед проведением очистки прибора отключите прибор от сети и дайте ему остыть.

Протрите прибор влажной тканью с несколькими каплями моющего средства, а затем высушите.

Не используйте растворители или иные средства с кислотным или щелочным pH, такие как отбеливатель, или абразивные средства для очистки прибора.

Никогда не погружайте прибор в воду или любую другую жидкость и не помещайте его под проточную воду.

## **ОПОРОЖНЕНИЕ ПЫЛЕСБОРНИКА:**

Опорожняйте пылесборник после каждого использования прибора.

Отсоедините шланг от воздухозаборника (Рис.2).

Отсоедините пылесборник от прибора (Рис.4).

Снимите крышку бака, используя рычаг (Q), и вылейте содержимое в подходящий контейнер для отходов (Рис. 5).

Проверьте состояние фильтров.

Установите крышку бака.

Прикрепите пылесборник к прибору.

Подсоедините шланг к воздухозаборнику (Рис.1).

## **ЗАМЕНА ФИЛЬТРОВ:**

### **Входной фильтр:**

Рекомендуется менять не реже одного раза в год или каждые 50 часов использования прибора.

### **Выходной фильтр:**

**Фильтр HEPA** (высокоэффективный воздушный фильтр, который эффективно задерживает споры, золу, опилки, пыльцу и т.д.) рекомендуется менять не реже одного раза в год или каждые 50 часов использования.

**ПРИМЕЧАНИЕ:** Если наблюдается значительное снижение всасывания прибора, фильтры следует заменить.

## **СНЯТИЕ ФИЛЬТРОВ:**

### **Входной фильтр:**

Отсоедините пылесборник (Рис. 4).

Снимите фильтр из микрофибры, используя центральные зажимы фильтра (Рис. 6).

Снимите губчатый фильтр.

### **Выходной фильтр:**

Откройте решетку фильтра выходного отверстия для воздуха, чтобы получить доступ к фильтру HEPA (Рис. 7).

Снимите фильтр HEPA, нажав на зажим-фиксатор сверху.

Чтобы собрать фильтр, выполните приведенные выше инструкции в обратном порядке.

## **РАСХОДНЫЕ МАТЕРИАЛЫ**

Расходные материалы можно приобрести у дистрибьюторов и в авторизованных сервисных центрах.

Всегда используйте оригинальные расходные материалы, разработанные специально для вашей модели прибора.

**taurus**

[www.taurus-home.com](http://www.taurus-home.com)