



РОССИЯ

# Ванны моечные с рабочей поверхностью (емкость - сварная)

## СРО+ВМО

## П А С П О Р Т

ТУ 5151-015-64046643-2013

### 1. Назначение

Ванны моечные с рабочей поверхностью ВМО применяются на предприятиях общественного питания для мытья и последующем размещении на рабочей поверхности посуды, продуктов, инвентаря и т. п.

### 2. Комплект поставки

№ п/п	Наименование	Количество, шт
1	Каркас	1
2	Емкость с рабочей поверхностью	1
3	Упаковка	1
4	Крепеж (комплект)	1
5	Паспорт (инструкция по сборке)	1


### 3. Технические характеристики изделий

Ванна моечная с рабочей поверхностью имеет сварную емкость со столом из нержавеющей стали марка AISI 430 толщиной 0,8 мм. Каркас изготовлен из уголка оцинкованной стали.

Все ванны имеют отверстие диаметром 52 мм для установки выпускного сифона. Для усиления стол имеет подложку из ЛДСП. Ножки снабжены регуляторами высоты, что позволяет устранять неровности пола и дополнительные конструктивные элементы, предназначенные для предотвращения его раскачивания во время работы, и

придающие большую устойчивость.

Ванны не предназначены для технологических операций, связанных с ударными нагрузками или длительного хранения грузов. Максимальная кратковременная распределенная нагрузка на секцию ванны моечной не должна превышать значения указанного в таблице ниже.

Наименование	Изображение	Размеры емкости, мм ДхШхВ	Максимальная распределенная нагрузка на 1 секцию, кг	Габаритные размеры, мм			Масса, кг, не более
				длина	ширина	высота	
СРО12/6+ВМО1-430		430x430x300	60	1200	600	870 (890)	27
СРО15/6+ВМО1-430				1500			32

ООО «ПицТех» постоянно расширяет и совершенствует ассортимент выпускаемой продукции, поэтому реальный комплект, внешний вид и технические характеристики изделия могут отличаться от указанных в данном паспорте без ухудшения потребительских свойств. Допускается отклонение в габаритных размерах  $\pm 10$ мм

#### 4. Условия эксплуатации

Ванна моечная с рабочей поверхностью может эксплуатироваться в закрытых и открытых помещениях в условиях регламентированной температуры и влажности, при этом должно исключаться прямое воздействие на неё атмосферных осадков. Схема сборки ванны моечной с рабочей столешницей приведена в пункте 7. При установке ванны необходимо произвести регулировку опор.

**Нейтральное оборудование не предусмотрено к заземлению. В случае заземления нейтрального оборудования возникает потенциал, приводящий к порче поверхности оборудования в виде коррозии. При заземлении оборудования гарантия снимается.**

В процессе эксплуатации изделий необходимо регулярно проводить санитарную обработку их поверхностей теплой водой с добавлением моющих растворов и дезинфицирующих средств нейтральной рН среды. После санитарной обработки поверхности изделий должны быть протерты чистой ветошью и просушены. Для чистки не использовать агрессивные хлорсодержащие моющие средства, а также абразивные средства.

***Рекомендуется производить очистку нержавеющей поверхностей не реже 1-2 раз в неделю с применением средств для очистки и полировки нержавеющей стали.***

#### **ЗАПРЕЩАЕТСЯ**

обрабатывать изделия из нержавеющей стали химическими препаратами содержащими кислоты и щелочные соединения, а также хлоркой.

**ПРИ ОБРАБОТКЕ ВЫШЕУКАЗАННЫМИ СОЕДИНЕНИЯМИ ПРОИЗВОДИТЕЛЬ ОТВЕТСТВЕННОСТИ ПО ГАРАНТИИ НЕ НЕСЕТ.**

Данное нейтральное оборудование, изготовлено из марок стали, предназначенных для использования исключительно на предприятиях общественного питания.

**ВНИМАНИЕ!** Запрещается использовать данное оборудование в фотолабораториях, прачечных и химчистках.

## **5. Хранение и транспортировка**

Хранение ванны моечной должно осуществляться в транспортной таре завода изготовителя по группе условий хранения 4 ГОСТ 15150-69.

Упакованную ванну моечную с рабочей поверхностью допускается транспортировать всеми видами транспорта в соответствии с правилами перевозки грузов, действующими на данном виде транспорта.

Погрузка и разгрузка ванны из транспортных средств должна производиться осторожно, не допуская ударов и толчков.

## **6. Гарантии изготовителя**

Изготовитель гарантирует соответствие ванны моечной с рабочей поверхностью всем требованиям технического условия ТУ 5151-015-64046643-2013 при соблюдении условий транспортирования, хранения, и эксплуатации.

Гарантийный срок эксплуатации 12 месяцев со дня продажи.

Гарантийный срок хранения 6 месяцев со дня изготовления.

Полный установленный срок службы ванны моечной с рабочей поверхностью не менее 5 лет.

В течение гарантийного срока предприятие-изготовитель гарантирует безвозмездное устранение выявленных дефектов изготовления и замену вышедших из строя составных частей изделия, произошедших не по вине потребителя, при соблюдении потребителем условий транспортирования, хранения и эксплуатации изделия.

Гарантия не распространяется на случаи, когда ванна моечная вышла из строя по вине потребителя в результате несоблюдения требований, указанных в паспорте.

Время нахождения изделия на гарантийном ремонте в гарантийный срок не включается.

В случае невозможности устранения выявленных дефектов путем гарантийного ремонта предприятие-изготовитель обязуется заменить дефектное изделие на новое.

Рекламации предприятию-изготовителю предъявляются потребителем в порядке и сроки, предусмотренные действующим законодательством.

## 7. Инструкция по сборке

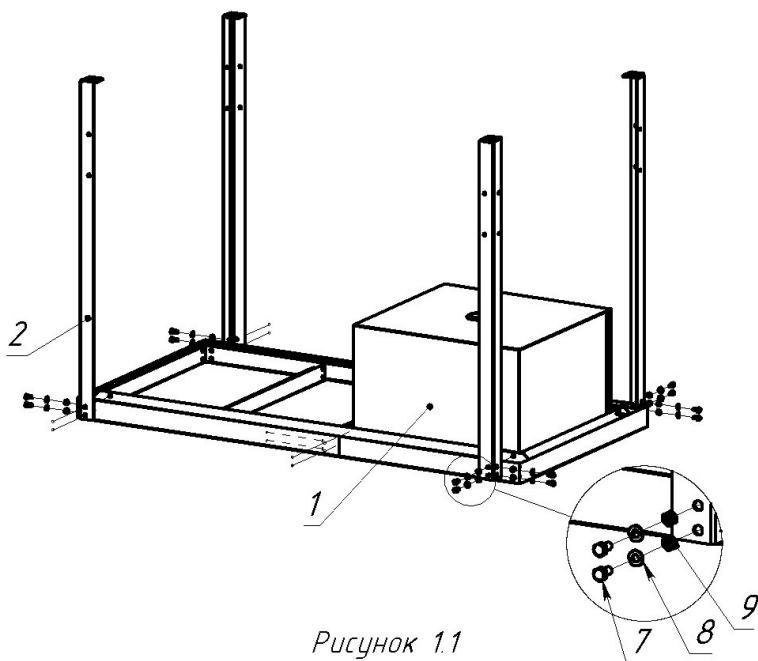


Рисунок 1.1

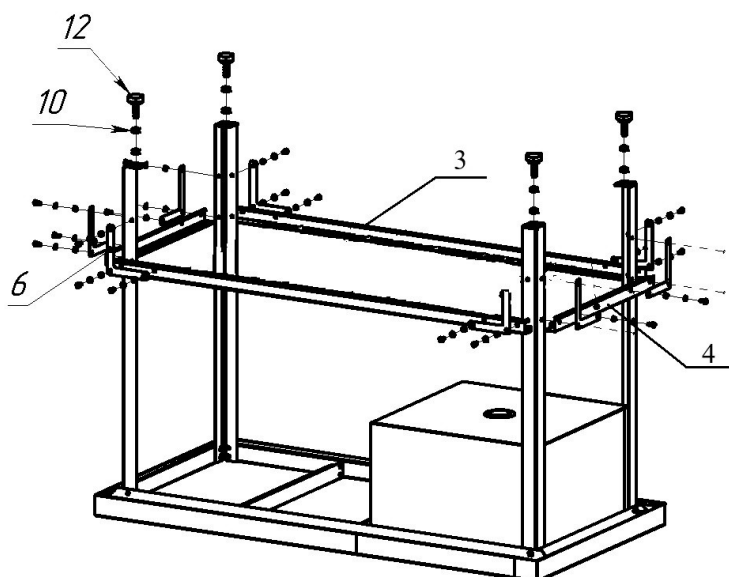


Рисунок 1.2

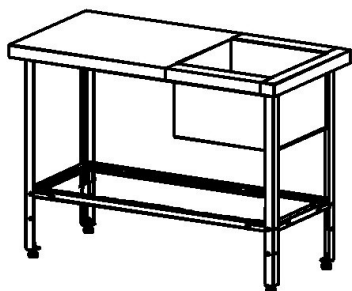


Рисунок 1.3

1. Положить столешницу с емкостью (поз. 1) на пол лицевой стороной вниз.

2. Установить ноги (поз. 2) к раме столешницы. Закрутить (наживить) болтами М6 (поз. 7), гайками (поз. 9) и шайбами (поз. 8)

3. Одновременно установите перед полки (поз. 3), боковину полки (поз. 4) и уголок (поз. 6). Наживить болтами, гайками и шайбами.

4. Установить опоры (поз. 12), затянув их к ногам при помощи гаек М10 (поз. 10).

5. Выровнять каркас, сжать со всех сторон, Затянуть все болты и гайки

6. Перевернуть ванну моечную с рабочей поверхностью на ноги, установить на рабочее место, отрегулировать опоры по высоте.

**При совмещении отверстий использовать бородок.**



