



Руководство по использованию и инструкции

MKL 1064 S

EAC



Tecnoeka srl
via Marco Polo, 11
35010 Borgoricco
Padova - Italy

tel. +39.049.5791479
tel. +39.049.9300344
fax +39.049.5794387

info@tecnoeka.com
tecnoekasrl@pec.it
tecnoeka.com

cod. fisc. - p.iva 00747580280
rea n. 133205
reg. a.e.e. n. IT08020000001275
cap. soc. euro 119.000,00 I.V.



Декларация о соответствии UE
Приложение IV А к Директиве 2014/35/UE

Название производителя	TECNOEKA Srl
Адрес производителя	Via Marco Polo, n.11 - 35010 Borgoricco (Padova) Italy Италия, Боргорикко (Падуя), 35010, ул. Марко Поло, 11
ФИО лица, ответственного за техническую документацию	Imazio Oscar
Адрес лица, ответственного за техническую документацию	Via Marco Polo, n.11 - 35010 Borgoricco (Padova) Italy Италия, Боргорикко (Падуя), 35010, ул. Марко Поло, 11
Вид продукции	Расстоечная камера
Модель	MKL 1064 S
Серия	

Компания TECNOEKA Srl настоящим заявляет, что вышеупомянутая продукция соответствует всем требованиям следующих директив:

Директива по низковольтному оборудованию 2014/35/UE

Директива ЕС об электромагнитной совместимости (оборудования) 2014/30/UE.

Компания TECNOEKA Srl настоящим заявляет, что вышеупомянутая продукция соответствует требованиям следующих согласованных стандартов:

EN 60335-1; EN 60335-2-49

EN 55014-1 ; EN 55014-2 ; EN 61000-3-2 ; EN 61000-3-3; EN 62233

Компания TECNOEKA Srl настоящим заявляет, что вышеупомянутая продукция также соответствует требованиям следующих директив:

Директива об ограничении использования некоторых вредных веществ в электрическом и электронном оборудовании 2011/65/UE;

Директива об утилизации отработанного электрического и электронного оборудования 2012/19/UE.

Компания TECNOEKA Srl настоящим заявляет, что вышеупомянутая продукция соответствует требованиям Регламента (CE) № 1907/2006.

Компания TECNOEKA Srl настоящим заявляет, что вышеупомянутая продукция соответствует требованиям Регламента (CE) № 1935/2004.

Borgoricco, 01/07/2020.

Подпись представителя Совета директоров
(Lora Cristina)

Indice

1. Техническое обслуживание _____	6
2. Общие предупреждения _____	6
3. Технические характеристики _____	7
4. Инструкции для установщика _____	7
5. Инструкции по использованию (для пользователя) _____	8
6. Остаточные риски (для пользователя) _____	8
7. Использование панели управления _____	9
8. Чистка и повседневное обслуживание _____	9
9. Техническая помощь _____	9
10 Информация для пользователей _____	10
11. Электрические схемы _____	10
12. Стандартные гарантийные условия _____	11
13. Наличие и поставка запчастей _____	12
14. Применимое законодательство и компетентный суд _____	12

1. Техническое обслуживание

Технический контроль, осуществляемый один или два раза в году, способствует увеличению срока службы прибора и гарантирует его лучшую работу. Убедиться в том, чтобы обслуживание осуществлялось только и исключительно квалифицированным персоналом. Для вероятных заказов запасных частей или для получения любой информации, относящейся к прибору, необходимо всегда называть номер технического паспорта и модель (данные приведены на заводской табличке «Технические данные», находящейся на задней стороне печи).

2. Общие предупреждения

Очень важно, чтобы эта книжечка с инструкциями хранилась вместе с прибором для последующих консультаций

Эти инструкции были составлены для вашей безопасности и для безопасности третьих лиц. Следовательно, мы просим Вас внимательно прочесть их перед установкой и использованием прибора.:

- Если в момент получения товара **упаковка** окажется нарушенной или поврежденной, сделать следующую надпись: **“ОТМЕНА КОНТРОЛЯ ТОВАРА”** с перечислением повреждения и заверяющей подписью водителя; в течение 4 календарных дней (не рабочих) начиная с даты поставки сделать письменную рекламацию продавцу, по истечении этого срока рекламации не принимаются.
- Прибор предназначен для профессионального использования и должен использоваться квалифицированным и обученным персоналом.
- Любое вероятное изменение, которое может оказаться необходимым для электрического оборудования при установке прибора, должно быть выполнено только компетентным персоналом.
- Опасно изменять или пытаться изменить характеристики этого прибора.
- Прибор не должен никогда очищаться прямыми струями воды, так как вероятное попадание воды могло бы уменьшить его безопасность.
- Перед обслуживанием или чисткой отключить прибор от электрической сети питания и оставить его охлаждаться.
- При полностью открытой дверке (открытие откидыванием) не использовать внутреннюю поверхность в качестве поверхности для опирания, опорные шарниры дверки могут быть непоправимо повреждены.

N.B.: Несоответствующее или неправильное использование и несоблюдение правил установки освобождают от ответственности завод-изготовитель. В связи с этим должны строго выполняться указания, приведенные в параграфе «УСТАНОВКА»

3. Технические характеристики

Размеры прибора (mm) L x P x H	850x1030x770
Вес прибора (Kg)	91
Максимальная нагрузка на противень	Кг 4
Отопление мощность (kW)	2,4
Напряжение питания (V)	230 (50/60 Hz)
Категория устройства	I
Степень защиты	IPX4
Сечение кабеля питания	3x1,5 mm ²
Тип кабеля	H07RN-F
Подключение кабеля питания	Типа: У

Табличка “технические данные” установлена на задней панели прибора.

4. Инструкции для установщика

Инструкции, которые следуют, адресованы квалифицированному установщику для того, чтобы он выполнил операции по установке, регулировке и техническому обслуживанию как можно более правильно и в соответствии с действующими нормами. Любое вмешательство должно осуществляться с прибором, отключенным от электрической сети. Перед использованием прибора аккуратно снять специальную клейкую пленку, которая защищает детали из нержавеющей стали, избегая того, чтобы остатки клея остались на поверхностях; вероятные остатки нужно сразу же убрать, используя соответствующий растворитель.

Установка – Прибор должен быть установлен абсолютно горизонтально на стол или на похожую опору, (Для этой цели ноги регулируемые) на расстоянии не меньше 10 см от боковых стен и от задней стены, таким образом, чтобы вокруг него мог свободно циркулировать воздух, необходимый для его естественной вентиляции.

Устройство не подходит для коллекции

Электрическое соединение – соединение с сетью электрического питания должно быть осуществлено в соответствии с действующими нормами. Перед тем как осуществить соединение убедиться в том что:

- напряжение и частота установки питания соответствуют тому, что приведено на табличке «технические данные», находящейся на приборе;
- ограничивающий клапан и установка питания могут выдержать нагрузку прибора (смотри табличку “технические данные”);
- **установка питания снабжена эффективным соединением заземления в соответствии с действующими нормами;**
- при прямом соединении с сетью, между прибором и сетью используется однополюсный защитный выключатель с минимальным зазором контактами категория перенапряжения III (4000 V) рассчитанный на нагрузку и отвечающий действующим нормам.
- используемый для подсоединения однополюсный выключатель легко доступен при установленном приборе;
- **желтый/зеленый кабель заземления не прерывается выключателем;**
- напряжение питания при работающем приборе не отклоняется от значения номинального напряжения $\pm 10\%$;
- убедиться, что после введения кабеля питания в клеммную коробку, он не соприкасается с горячими частями прибора.
- **если кабель питания поврежден, то он должен быть заменен производителем или его службой технической помощи, или в любом случае человеком с такой же технической квалификацией, таким образом чтобы предотвратить любой риск.**

Подключение кабеля питания - клеммная коробка находится на задней панели прибора. Открыть клеммную коробку, воздействуя в виде рычага соответствующей отверткой на два боковых ребра. Ослабить винт зажима кабеля и пропустить через него кабель. Расположить провода таким образом, чтобы провод заземления был последним вынимающимся из своего контактного зажима, в случае если кабель попадет в аномальное натяжение. Соединить провод фазы с контактным зажимом, выделенным буквой “L”, нейтральный провод с контактным зажимом, выделенным буквой “N” и провод заземления с контактным зажимом, выделенным символом \perp . Затянуть круглую гайку зажима кабеля и закрыть крышку клеммной коробки. Прибор должен быть соединен с **равнопотенциальной** системой, эффективность которой должна быть надлежащим образом проверена в соответствии с действующей нормой. Это соединение между разными приборами должно быть осуществлено через специальный контактный зажим, который отмечен символом ∇ . Равнопотенциальный провод должен иметь минимальное сечение 2,5 мм². Равнопотенциальный контактный зажим находится на задней панели прибора.

Соединение с сетью водоснабжения. В прибор должна подаваться умягченная питьевая вода, с жесткостью находящейся между 0,5°F и 5°F (обязательно использование умягчителя для уменьшения образования извести ПАЛАТА доказательства Давление воды должно иметь значение, находящееся между 150 kPa и 250 kPa (1,5-2,5 бар)

Соединение с сетью водоснабжения должно делаться через электроклапаны с резьбой $\frac{3}{4}$ ", находящиеся на задней стороне прибора (смотри рис. 1), с промежуточным положением механического фильтра и крана перехвата (перед тем как соединить фильтр оставить стекать определенное количество воды чтобы очистить трубопровод от возможных шлаков).

5. Инструкции по использованию (для пользователя)

При первом использовании печи советуется включить ее для холостой работы и при максимальной по крайней мере 15-20 минут. Таким образом устраняются вероятные неприятные запахи, вызванные термической изоляцией и остатками производственной смазки. Этот прибор должен быть предназначен только для того использования, для которого он был специально разработан, то есть для приготовления еды в печи. Любое другое применение должно считаться неправильным.

Не кладите в расстоечную камеру соль или соледержащие продукты. Соль может непоправимо навредить устройству. Производитель отрицает любую ответственность.

6. Остаточные риски (для пользователя)

Не подпускайте к машине необученный персонал.

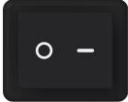
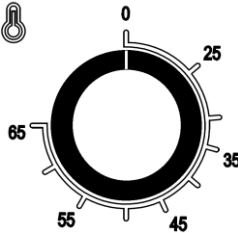

Прибор снабжен электрическими частями и никогда не должен мыться струей воды или пара.

Прибор подсоединен электрически: перед выполнением любого рода очистки, прервать электрическое питание.

Не использовать ручку дверки, для перемещения прибора (возможна поломка стекла).

7. Использование панели управления

Символы панели:

<p>ВЫКЛЮЧАТЕЛЬ ГРИЛЬ "ON/OFF"</p> <p>Для подключения устройства к электросети</p>	
<p>РУКОЯТКА ТЕРМОСТАТА РЕГУЛИРОВАНИЯ</p> <p>Для изменения температуры нагрева до значений от 25 С до 65 С</p>	
<p>КЛАВИША УВЛАЖНЕНИЯ</p> <p>Для увлажнения расстоечной камеры во время работы устройства и когда камера находится в нагретом состоянии.</p>	

Сигнальная лампа термостата регулирования– Сигнальная лампа **оранжевого цвета** термостата регулирования выключается каждый раз, когда в камере приготовления достигается запрограммированная температура.

Снова включается, когда термостат вмешивается, чтобы снова установить такую температуру.

8. Чистка и повседневное обслуживание

(ПРЕДУПРЕЖДЕНИЕ: Перед каждой операцией отключать прибор от электричества)

Генеральная уборка - 1) Очистка должна проводиться при проверке холодно. 3) Не используйте моющие средства из стали, содержащей хлора (гипохлорит натрия, соляная кислота), даже при разведении. 4) Используйте имеющийся в продаже товаров или горячего уксуса. 5) Промойте как водой и протрите мягкой тканью. 6) Очистите стеклянные двери доказывающей только горячей воды, избегая использования грубой тканью. 8) Не мойте струю воды, так как вероятность попадания воды может снизить его безопасность. 9) Не используйте агрессивные химикаты (например, соляной кислоты) мыть полы в непосредственной близости от оборудования, а также пары свободны от кислоты может привести к повреждению корпуса оборудования стали.

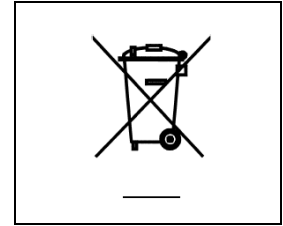
9. Техническая помощь

Этот прибор, перед тем как покинуть фабрику, был запущен и проверен опытным и специализированным персоналом, для того чтобы добиться лучших результатов работы.

Каждый ремонт или запуск в работу, который может стать необходимым, должен делаться максимальной аккуратности и внимательно, соблюдая действующие национальные нормы безопасности. Мы рекомендуем всегда обращаться к конcessionеру, который осуществил продажу или в наш ближайший центр помощи, уточняя тип дефекта, модель прибора и номер его технического паспорта (смотри табличку “технические данные” расположенную на задней панели). При необходимости вмешательства пользователь должен будет обратиться к заводу-производителю Тесноека по номерам, приведенным на обложке или проконсультироваться по адресу www.tecnoeka.com.

10 Информация для пользователей

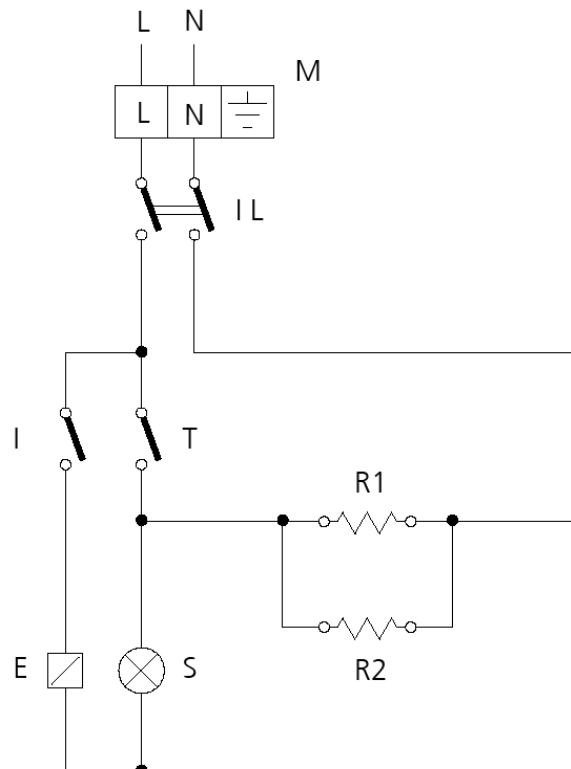
В соответствии с Директивой 2012/19/UE символ мусорного контейнера, помеченного чертой, приведенный на приборе, указывает на то, что продукт в конце его жизни должен быть утилизирован отдельно от других отходов. Поэтому пользователь должен будет отвезти прибор, пришедший к концу своей жизни, в соответствующий центр по дифференцированному сбору электрических и электронных отходов.



Дифференцированный сбор отходов и последующие операции по переработке, восстановлению и выбросу способствуют производству приборов из реутилизированных материалов и ограничивают отрицательное влияние на окружающую среду и здоровье, вызванное возможной неправильной переработкой отходов.

Противозаконное уничтожение продукта со стороны пользователя приводит к применению административных санкций.

11. Электрические схемы



Спецификация

M	Клеммная коробка питания	S	Сигнальная лампа термостата
IL	Линейный выключатель	R1-R2	Сопротивление отопления
T	Регулирующий термостат	I	Кнопка выключатель увлажнения
E	Электроклапан увлажнения		

12. Стандартные гарантийные условия

Изделие компании Теспоека разработано исключительно для использования с пищевыми продуктами, на него предоставляется гарантия согласно действующему законодательству (ст. 1490 и следующие ГК) для профессиональных клиентов, то есть клиентов, которые приобретают изделие у дистрибьютора, пользуясь собственным номером плательщика НДС. Изделие компании Теспоека предназначено для профессионального пользования и имеет сертификацию согласно CEI EN 60335-1, оно может быть продано только профессиональным пользователям.

За исключением любой другой гарантии, продавец обязуется отремонтировать по собственному неоспоримому усмотрению, только те части своих изделий, в которых будет обнаружен исходный дефект, при условии, что клиент сообщит о дефекте не позднее (а в противном случае право на гарантию будет утеряно)

12 месяцев с даты покупки и не позднее 8 (восьми) дней с даты его обнаружения в письменном виде, прилагая копию счет-фактуры, квитанции или кассового чека, подтверждающих факт покупки товара. Гарантия теряет свою силу, если клиент не может предоставить счет-фактуру, квитанцию или чек, подтверждающие факт покупки товара, если не соблюдаются вышеприведенные условия, а также в следующих случаях:

1. Неисправности или поломки компонентов, спровоцированные транспортировкой.
2. Ущерб, вызванный неподходящими характеристиками электрической, водопроводной и газовой систем, которые не соответствуют указаниям, приведенным в руководстве по установке, или их неправильным функционированием.
3. Ущерб, вызванный неправильной установкой изделия, то есть установкой, не соответствующей приведенной в руководстве по установке, и, в частности, ущерб, нанесенный в результате недостаточного функционирования дымоходов и систем отвода, к которым подсоединено изделие.
4. Использование изделия в целях, отличных от тех, для которых оно предназначено, как указано в технической документации, выданной компанией Теспоека.
5. Ущерб, нанесенный в результате использования изделия не соблюдая приведенные в руководстве инструкции в руководстве по эксплуатации и техобслуживанию.
6. Несанкционированные изменения изделия.
7. Работы по настройке, техобслуживанию и ремонту изделия, выполненные не квалифицированным персоналом.
8. Использование неоригинальных или неразрешенных компанией Теспоека запчастей.
9. Ущерб или повреждения, вызванные халатным и/или небрежным обращением с изделием или обращением, противоречащим инструкциям, приведенным в руководстве по эксплуатации и техобслуживанию.
10. Ущерб, нанесенный в результате пожара или других происшествий, и, во всяком случае, ущерб, нанесенный в результате обстоятельств непреодолимой силы или в силу причин, не зависящих от изготовителя.
11. Ущерб, нанесенный компонентам, подверженным обычному износу, которые необходимо периодически менять.

Гарантия также не распространяется на окрашенные или лакированные части, ручки, рукоятки, подвижные или съемные пластмассовые части, лампочки, стеклянные части, уплотнители, электронные части и все аксессуары, транспортные расходы с предприятия потребителя, конечного пользователя и/или покупателя до предприятия Теспоека srl и наоборот. Гарантией также не покрываются расходы по замене печи и соответствующие расходы по установке. Гарантией также не покрываются изделия, приобретенные как бывшие в употреблении, или приобретенные у третьих лиц, не связанных или не уполномоченных компанией Теспоека.

TECNOEKA SRL не несет ответственности за ущерб, прямой или косвенный, нанесенный в результате неисправности изделия или вследствие принудительной остановки его эксплуатации.

Гарантийный ремонт не дает права на продление или обновление гарантии.

Компоненты, замененные по гарантии, в свою очередь покрываются гарантией сроком 6 месяцев от даты отправки, подтверждаемой транспортной документацией, выданной компанией Tecnoeka.

Никто не имеет права вносить изменения в гарантийные условия и сроки или предоставлять другие гарантийные условия в устном или письменном виде.

13. Наличие и поставка запчастей

Tecnoeka srl хранит и гарантирует наличие запчастей максимум в течение 24 месяцев от даты счет-фактуры, свидетельствующей о факте продажи готового изделия дистрибьютору. По истечении этого срока не гарантируется их наличие.

14. Применимое законодательство и компетентный суд

условия поставки регламентируются итальянским законодательством, напрямую исключаются нормы международного права и Венской конвенции о договорах международной купли-продажи товаров от 11.4.1 980. Компетентным судом при возникновении любых споров будет исключительно суд г. Падуя.



Tecnoeka srl

via Marco Polo, 11 - 35010 Borgoricco, Padova - Italy
Tel. +39.049.5791479 - Tel. +39.049.9300344 - Fax +39.049.5794387

email

info@tecnoeka.com - tecnoekasrl@pec.it

web site

tecnoeka.com