

БИМЕТАЛЛИЧЕСКИЕ СЕКЦИОННЫЕ РАДИАТОРЫ

ECO

ECOBUILD 500 / 300

Высокая
тепловая мощность:
ECOBUILD 500 - 186 Вт
ECOBUILD 300 - 122 Вт

ГАРАНТИЯ 25 ЛЕТ

Рабочее давление до 30 атм

Температура
теплоносителя до 135 °С

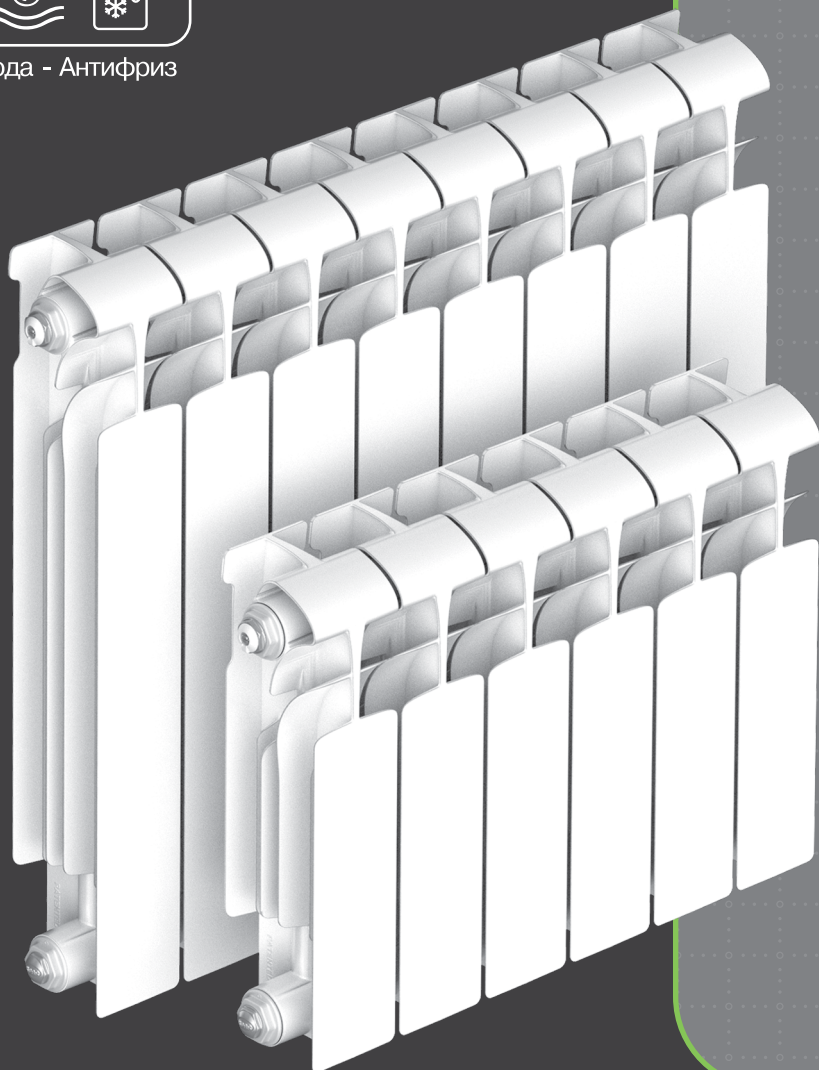


Вода - Антифриз



ПАСПОРТ ПРИБОРА

Инструкция по монтажу и эксплуатации
Технические характеристики



RIFAR

Застраховано СПАО
«ИНГОССТРАХ»

СДЕЛАНО В РОССИИ



БИМЕТАЛЛИЧЕСКИЙ СЕКЦИОННЫЙ РАДИАТОР ОТОПЛЕНИЯ ПАСПОРТ МОДЕЛЕЙ RIFAR ECOBUILD 500, RIFAR ECOBUILD 300, RIFAR ECOBUILD VENTIL И ИХ МОДИФИКАЦИЙ

Биметаллический радиатор отопления RIFAR ECOBUILD (далее - радиатор) предназначен для применения в системах отопления жилых и административных зданий. Модели радиаторов ECOBUILD 500/300 изготовлены в соответствии с ГОСТ 31311, что подтверждено сертификатом

соответствия на продукцию, включенную в единый перечень продукции, подлежащей обязательной сертификации. Допускается использование радиатора в открытых или закрытых системах отопления, подключенных к внешним теплосетям по зависимой или независимой схемам.

Рабочее давление до	3,0 МПа (30 атм)	Номинальный размер резьбы коллекторов	G1"
Испытательное давление	4,5 МПа (45 атм)	Максимальная температура теплоносителя	135 °С
Разрушающее давление	>10,0 МПа (100 атм)	ПДК растворенного кислорода в теплоносителе, не более	20 мкг/дм ³
Относительная влажность в помещении, не более	75%		

Таблица 1. Характеристики одной секции

Модель	Межосевое расстояние	Габаритные размеры секции			Масса 1 секции	Объем теплоносителя 1 секции	Номинальный тепловой поток 1 секции
		Высота	Глубина	Ширина			
		мм	мм	мм			
ECOBUILD 500	500	575	100	80	2,1	0,20	186
ECOBUILD 300	300	365	90	80	1,3	0,17	122

Значения номинального теплового потока, приведенные в табл. 1, получены в соответствии с методикой по ГОСТ Р 53583-2009 при схеме подключения радиатора сверху вниз рис. 4 при $\Delta t = 70^\circ\text{C}$ и расходе теплоносителя через прибор 360 кг/ч. Значение теплового потока секции радиатора при температурном напоре отличном от номинального (70°C) рассчитывают по формуле:

$$Q = Q_{\text{н}} (\Delta t / 70)^{1,3}$$

Где, Q – значение теплового потока при расчетном температурном напоре.

$Q_{\text{н}}$ – номинальный тепловой поток согласно таб. 1.

Δt – расчетный температурный напор.

Более подробная информация приведена в издании "Технический каталог. Литые радиаторы отопления" на сайте www.rifar.ru.

На предприятии-изготовителе проводятся гидравлические испытания радиаторов на статическую прочность давлением не менее 100 атм на оборудовании, аттестованном в установленном порядке.

1. Общие правила эксплуатации

1.1. Проектирование, монтаж и эксплуатация системы отопления должны осуществляться в соответствии с требованиями ГОСТ 31311, СП 60.13330, СП 73.13330 и п. 4-5 приложения №9 Приказа Ростехнадзора №536 от 15.12.2020 и согласовываться с организацией, отвечающей за эксплуатацию системы отопления.

1.2. Для предотвращения ускоренной коррозии отопительного прибора от воздействия электрического тока тепловые сети должны соответствовать нормам СТО 17330282.27.060.001-2008. При установке радиатора в индивидуальные системы отопления с источниками энергии, имеющими электронное или электрическое управление, обязательно выполнить все правила заземления этих устройств.

1.3. В качестве теплоносителя для модели RIFAR ECOBUILD использовать только специально подготовленную воду согласно п. 4-5 приложения №9 Приказа Ростехнадзора №536 от 15.12.2020.

1.4. В радиаторах модели RIFAR ECOBUILD допускается использование низкотемпературных теплоносителей.

Важно: при установке радиатора в систему отопления с использованием низкотемпературного теплоносителя необходимо учитывать особые требования к выбору герметизирующих материалов монтажных компонентов в соответствии с рекомендациями производителя используемого теплоносителя.

1.5. Трубопроводы для подвода теплоносителя в отопительный прибор должны соответствовать СП 60.13330 «Отопление, вентиляция и кондиционирование воздуха».

2. Категорически запрещается:

2.1. Подвергать радиатор ударам и нагрузкам, способным повредить или разрушить его, в том числе замораживать при использовании прибора в водяных системах отопления;

2.2. Использовать радиатор в качестве элемента заземляющего или токопроводящего контура;

2.3. Резко открывать запорные вентили во избежание гидравлического удара;

2.4. Использовать радиатор в помещении с относительной влажностью более 75%;

2.5. Использовать радиатор в контуре ГВС (горячего водоснабжения), в том числе вместо полотенцесушителя;

2.6. Опорожнять систему отопления в отопительные и межотопительные периоды;

2.7. Использовать радиатор в водяных системах отопления с режимом воднохимической подготовки, не соответствующим п. 4-5 приложения №9 Приказа Ростехнадзора №536 от 15.12.2020;

2.8. Эксплуатировать радиатор при давлениях и температурах выше указанных в настоящем паспорте.

3. Информация об установке и комплектующих RIFAR

При установке радиаторов RIFAR ECOBUILD рекомендуется использовать оригинальные комплектующие:

- монтажный комплект RIFAR G1/2" (арт. R.Ad.G12) или G3/4" (арт. R.Ad.G34);
- регулируемые напольные кронштейны RIFAR (арт. R.Ad.SW01);
- регулируемые настенные кронштейны RIFAR (арт. R.Ad.SA01);
- узел нижнего подключения RIFAR 50 мм (прямой арт. R.Ad.H01 или углового арт. R.Ad.L01);
- автоматический терморегулятор RIFAR (арт. AT.01).

Монтажный комплект, запорная арматура и кронштейны приобретаются отдельно в зависимости от расчетных параметров и характеристик системы отопления.

Кронштейны для установки радиатора должны быть выбраны в соответствии с материалом стен и обеспечивать надежное крепление радиатора. Радиатор на кронштейнах должен быть установлен горизонтально, для чего при его установке необходимо использовать строительный уровень. При монтаже радиаторов с числом секций до 10 использовать не менее 3 кронштейнов (рис. 3), до 14 - не менее 4 (3 сверху, 1 снизу). Для монтажа приборов с количеством секций более 14 следует обратиться к специалистам.



4. Монтаж радиаторов

- 4.1. Пользователь несет ответственность за любую локальную безопасность и нормы монтажа. Обратитесь к вашей обслуживающей организации за технической консультацией или к специальной монтажной организации для выполнения работ по монтажу.
- 4.2. Монтаж радиатора в системах отопления коллективного пользования должен быть произведен согласно теплотехническому проекту, созданному проектной организацией и заверенному организацией, ответственной за эксплуатацию системы отопления помещения, в соответствии со строительными нормами и правилами, утвержденными Минстроем России.
- 4.3. Приступать к монтажу следует после достижения радиатором комнатной температуры естественным образом без прямого воздействия нагревательных приборов.
- 4.4. Монтаж радиатора должен быть произведен с обязательной возможностью перекрытия входа и выхода теплоносителя.
- 4.5. Непосредственно перед установкой заглушек, переходников и футорок необходимо смазать прокладку химически нейтральным термостойким составом. Момент затяжки резьбовых элементов не более: G1" - 45 Нм, G3/4" - 25 Нм, G1/2" - 23 Нм.

Рекомендуемые условия монтажа, эксплуатации и обращения

- 4.6. Изготовитель рекомендует производить монтаж радиатора к трубопроводам без снятия защитной полиэтиленовой пленки. Перед запуском системы в рабочий режим пленка должна быть удалена.
- 4.7. Завод-изготовитель не рекомендует производить перекомпоновку радиаторов с целью уменьшения или увеличения количества секций, а также замену отдельных секций радиатора.
- Гарантийные обязательства на перекомпонованные радиаторы не распространяются.**
- 4.8. Число секций в серийно производимых радиаторах от 4 до 14. На заказ может быть изготовлен радиатор с другим количеством секций.
- 4.9. В процессе эксплуатации необходимо периодически удалять воздух из верхнего коллектора с помощью воздуховыпускного клапана, соблюдая меры предосторожности.
- 4.10. По ГОСТ 31311 радиатор в течение всего срока эксплуатации должен быть заполнен теплоносителем, отвечающим требованиям п. 1.3 или 1.4 настоящего паспорта.
- 4.11. Транспортировку и хранение радиаторов следует осуществлять в соответствии с ГОСТ 31311.

Принципиальная схема установки и подключения радиатора

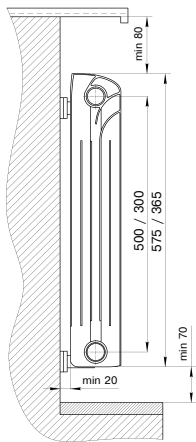


рис. 1

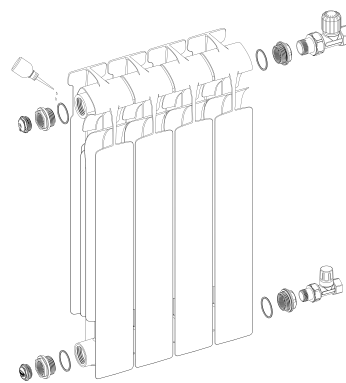
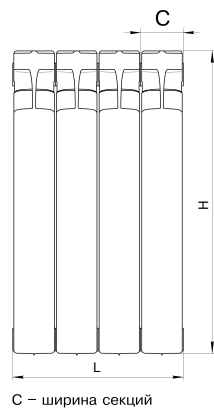


рис. 2

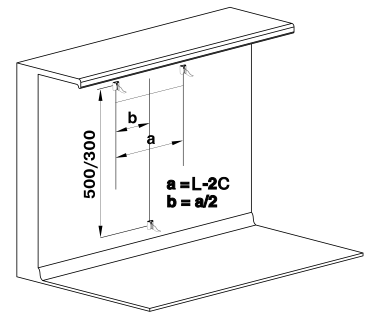
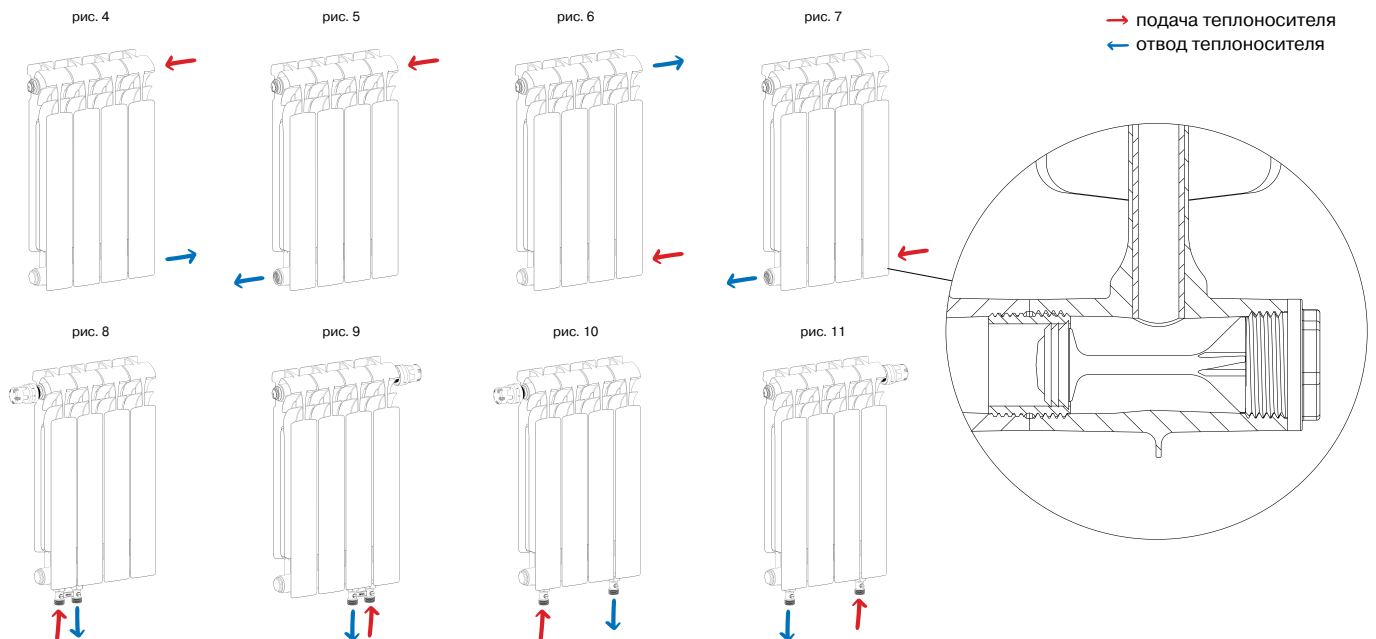


рис. 3

Возможные схемы подключения к системе отопления радиаторов RIFAR ECOBILD



5. Особенности схем подключений:

Наиболее предпочтительные схемы подключения указаны на рис. 4 и рис. 5, возможно подключение как справа так и слева. При подключении радиатора по схеме рис. 6 его тепловая мощность будет значительно снижена. При таком подключении рекомендуется в нижний коллектор установить направляющую потока, представленную в издании

«Радиаторы отопления RIFAR. Технический каталог», который можно найти на сайте www.rifar.ru.

При подключении по схеме, представленной на рис. 7, в коллектор в месте подключения можно установить распределительную стойку, представленную в издании «Радиаторы отопления RIFAR. Технический каталог» на сайте www.rifar.ru.

6. Комплектация радиатора RIFAR ECOBUILD 500/300 VENTIL

В комплектацию радиатора с нижним подключением RIFAR ECOBUILD VENTIL (рис. 8-11) входят:

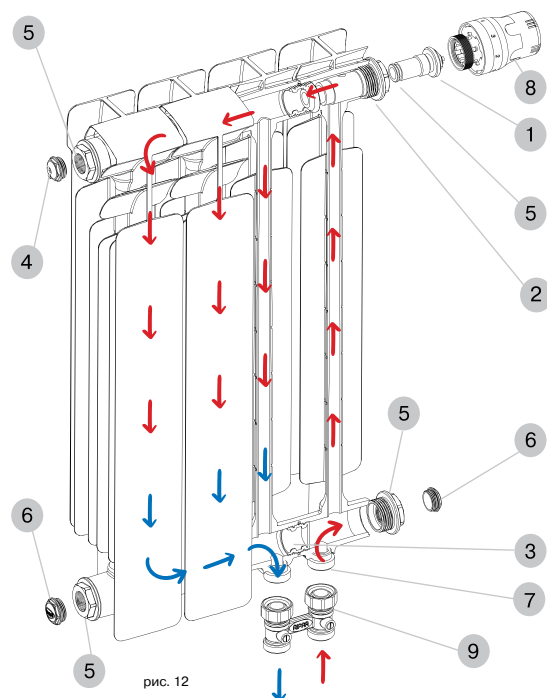
- 1 термостатический клапан;
- 2 верхний распределитель потока;
- 3 разделительная перегородка в нижнем коллекторе;
- 4 воздуховыпускной клапан (кран Маевского);
- 5 переходники;
- 6 заглушки;
- 7 редукционные nipples.

Установочные кронштейны, автоматический терморегулятор 8 и узел нижнего подключения 9 в комплектацию не входят и приобретаются отдельно. Принципиальная схема движения теплоносителя в радиаторе RIFAR ECOBUILD VENTIL приведена на рис. 12.

Размер наружной присоединительной резьбы редукционных nipples - G3/4". Тип герметизации соединения - евроконус с прокладкой типа O-ring. Редукционные nipples приварены к радиатору контактно-стыковой сваркой.

Для подключения радиатора к системе отопления рекомендуется использовать прямой (арт. R.Ad.H01) или угловой (арт. R.Ad.L01) узлы нижнего подключения RIFAR 9.

Для поддержания заданной температуры в помещении рекомендуется использовать автоматический терморегулятор 8, предварительно ознакомиться с правилами его установки и эксплуатации.



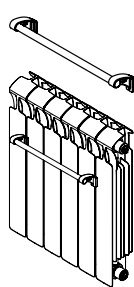
7. Аксессуары RIFAR для установки на лицевую поверхность радиатора

- полотенцедержатель;
- полка для сушки.

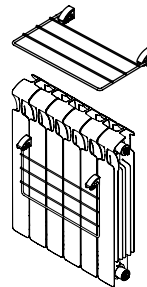
Надежны и просты в установке благодаря запатентованным унифицированным креплениям. Не наносят повреждений лакокрасочному покрытию прибора. Подходят для всех литых моделей горизонтальных радиаторов RIFAR.

Минимальное количество секций, требуемое для установки - 6 шт. Допустимая максимальная нагрузка на полотенцедержатель - 10 кг, на полку для сушки - 6 кг.

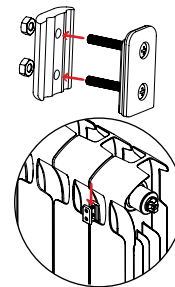
Полотенцедержатель



Полка для сушки



Инструкция по сборке



8. Гарантийные обязательства и условия их действия

8.1. Срок эксплуатации радиатора при условии соблюдения требований и рекомендаций, перечисленных в п.п. 1, 2 и 4, не менее 25 лет.

8.2. Гарантия на радиатор RIFAR ECOBUILD действует в течение 25 лет со дня продажи при соблюдении требований и рекомендаций, перечисленных в п.п. 1, 2 и 4 настоящего паспорта и при отсутствии аварийных случаев опорожнения радиатора.

8.3. Гарантия распространяется на все дефекты, возникшие по вине изготовителя.

8.4. Гарантия не распространяется на дефекты, возникшие по вине потребителя или организации, ответственной за эксплуатацию системы отопления, к которой подключен (был подключен) радиатор в результате нарушения условий п.п. 1, 2 и 4 настоящего паспорта.

9. Претензии по качеству продукции принимаются от покупателя при предъявлении следующих документов:

- 9.1. Заявления с указанием данных заявителя или реквизитов организации, адреса, даты и времени обнаружения дефекта, реквизитов монтажной организации, установившей и испытывавшей радиатор после установки;
- 9.2. Копии документа, выданного эксплуатационной организацией, ответственной за эксплуатацию системы, в которую был установлен прибор, на согласие с изменениями данной системы отопления и возможностью соблюдать все необходимые эксплуатационные параметры;
- 9.3. Копии акта о вводе радиатора в эксплуатацию с указанием величины испытательного давления;
- 9.4. Документа, подтверждающего покупку радиатора;
- 9.5. Оригинала паспорта прибора с подписью потребителя.

Свидетельство о приемке

Радиатор RIFAR ECOBUILD
 прошел испытание на герметичность давлением 4,5 МПа (45 атм), соответствует требованиям ГОСТ 31311 и признан годным к эксплуатации.
 Дата производства, время испытания, Ф.И.О. испытателя и индивидуальный код контролера ОТК указаны на задней стенке радиатора.

Год изготовления 2024 г.

Отметка ОТК



ГАРАНТИЙНЫЙ ТАЛОН

Радиатор RIFAR ECOBUILD (модель, число секций)

Дата продажи: 202.... г.

Продавец (поставщик): М.П.

Дата: 202.... г.

Ответственное лицо: (Ф.И.О., подпись)

Монтажная и эксплуатирующая организации

Отметка организации, выполнившей монтаж радиатора:

Название организации:

Адрес:

Тел., факс, e-mail:

М.П.

Дата: 202.... г.

Ответственное лицо: (Ф.И.О., подпись)

Отметка организации, производившей приемку монтажа радиатора и принявшей его в эксплуатацию:

Название организации:

Адрес:

Тел., факс, e-mail:

М.П.

Дата: 202.... г.

Ответственное лицо: (Ф.И.О., подпись)