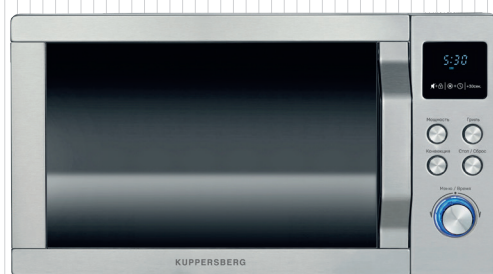


BEDIENUNGSANLEITUNG

TECHNICAL PASSPORT

РУКОВОДСТВО ПОЛЬЗОВАТЕЛЯ



FMW 250 X

MICROWELLE

MICROWAVE OVEN

МИКРОВОЛНОВАЯ ПЕЧЬ

KUPPERSBERG



**INHALT**

WICHTIGE SICHERHEITHINWEISE	4
INSTALLATION	7
RUNDFUNKSTÖRUNGEN	8
ANWEISUNGEN FÜR DIE ERDUNG.....	8
DIE GRUNDSÄTZE DES KOCHENS IM MIKROWELLENHERD	8
BEVOR SIE SICH AN DAS SERVICECENTER WENDEN.....	9
EMPFEHLUNGEN ZUR VERWENDUNG VON UTENSILIEN.....	9
BESONDERHEITEN.....	11
KOMPONENTEN NAME	11
BEDIENFELD	12
EINRICHTUNG DER STEUERUNGEN	13
REINIGUNG UND PFLEGE.....	20

**VORSICHTSMASSNAHMEN ZUR VERMEIDUNG DER MÖGLICHEN AUSWIRKUNGEN VON ÜBERMÄSSIGER MIKROWELLENENERGIE**

➔ Versuchen Sie nicht, das Gerät bei geöffneter Tür zu benutzen, da der Betrieb bei geöffneter Tür zu einer gefährlichen Einwirkung von Mikrowellenenergie führen kann. Achten Sie darauf, dass die Sicherheitsverriegelungen nicht beschädigt oder zerstört werden.

➔ Stellen Sie keine Gegenstände zwischen die Vorderseite des Ofens und die Tür. Achten Sie darauf, dass sich keine Schmutz- oder Reinigungsmittelreste auf den Dichtungsflächen ansammeln.

➔ Nehmen Sie den Backofen nicht in Betrieb, wenn er beschädigt ist. Es ist besonders wichtig, dass die Backofentür richtig schließt und dass

- 1) Die Tür nicht beschädigt (verbogen) ist;
- 2) die Scharniere und Verriegelungen einwandfrei funktionieren;
- 3) Die Türdichtungen und Dichtungsflächen der Tür müssen in Ordnung sein.

➔ Der Backofen darf nur von qualifiziertem Servicepersonal eingestellt oder repariert werden.

**WICHTIGE SICHERHEITSHINWEISE**

Bei der Verwendung eines Elektrogeräts sollten grundlegende Sicherheitsvorkehrungen beachtet werden, darunter die folgenden

⚠️ WARNUNG: Um das Risiko von Verbrennungen, elektrischen Schlägen, Feuer, Verletzungen oder übermäßiger Mikrowellenenergie zu verringern:

1. Lesen Sie alle Anweisungen vor dem Gebrauch und bewahren Sie sie zum späteren Nachschlagen auf.

2. Verwenden Sie das Gerät nur für den in dieser Anleitung beschriebenen Zweck. Verwenden Sie keine aggressiven Chemikalien oder Dämpfe. Dieser Gerätetyp ist speziell für das Erwärmen, Kochen oder Trocknen von Lebensmitteln konzipiert. Der Ofen ist

nicht für den Einsatz in der Industrie oder im Labor bestimmt.

3. Schalten Sie den Backofen nicht ein, wenn er leer ist.

4. Benutzen Sie das Gerät nicht, wenn das Kabel oder der Stecker beschädigt ist, wenn es nicht richtig funktioniert oder wenn es beschädigt wurde. Wenn das Netzkabel beschädigt ist, muss es durch den Hersteller, seinen Kundendienst oder eine ähnlich qualifizierte Person ersetzt werden, um eine Gefährdung zu vermeiden.

5. **WARNUNG:** Erlauben Sie Kindern nur dann, den Ofen unbeaufsichtigt zu benutzen, wenn sie zuvor eingewiesen wurden, damit sie ihn sicher benutzen können und die Gefahren einer falschen Benutzung verstehen.

6. **WARNUNG:** Wenn das Gerät im Kombinationsmodus betrieben wird, sollten Kinder den Herd wegen der ent-

stehenden Temperaturen nur unter Aufsicht von Erwachsenen benutzen.

7. Um die Brandgefahr im Backofen zu verringern:

a) Behalten Sie beim Erhitzen von Speisen in Plastik- oder Papierbehältern den Backofen im Auge, da sich diese entzünden können;

b) Entfernen Sie die Kabelbinder von Papier- oder Plastiktüten, bevor Sie sie in den Backofen stellen.

c) Wenn Rauch aufsteigt, schalten Sie das Gerät aus oder ziehen Sie den Netzstecker und halten Sie die Tür geschlossen, um die Flammen zu ersticken.

d) Verwenden Sie den Innenraum des Backofens nicht als Ablagefläche. Lassen Sie keine Papierprodukte, Küchenutensilien oder Lebensmittel darin liegen.

e) Der Mikrowellenofen ist für das Erhitzen von Speisen und Getränken bestimmt. Das Trocknen von Kleidung und Heizungswärmern, Hausschuhen, Schwämmen, feuchten Tüchern und anderen ähnlichen Gegenständen kann zu Verletzungen, Entzündungen oder Bränden führen.

8. **WARNUNG:** Flüssigkeiten oder andere Lebensmittel dürfen nicht in verschlossenen Behältern erhitzt werden, da sie explodieren können.

9. Das Erhitzen eines Getränks in der Mikrowelle kann zu einem verzögerten Aufkochen führen, daher ist Vorsicht geboten.

10. Frittieren Sie keine Speisen im Backofen. Heißes Öl kann Teile des Ofens und des Kochgeschirrs beschädigen und sogar Hautverbrennungen verursachen.

gen und sogar Hautverbrennungen verursachen.

11. Eier mit Schale und ganze hartgekochte Eier dürfen nicht im Mikrowellenherd erhitzt werden, da sie explodieren können, auch wenn der Mikrowellenherd sie bereits erhitzt hat.

12. Stechen Sie Lebensmittel mit dicker Schale, wie Kartoffeln, Kürbisse, Äpfel und Kastanien, vor dem Kochen an.

13. Der Inhalt von Fläschchen und Babygläschen sollte vor dem Gebrauch umgerührt oder geschüttelt und die Temperatur überprüft werden, um Verbrennungen zu vermeiden.

14. Küchenutensilien können durch die von erhitzten Speisen übertragene Wärme heiß werden. Kochgeschirr muss möglicherweise mit Ofenhandschuhen angefasst werden.

15. Kochgeschirr sollte überprüft werden, um sicherzustellen, dass es für die Verwendung in der Mikrowelle geeignet ist.

16. **WARNUNG:** Es ist gefährlich, wenn nicht speziell geschultes Personal Wartungs- oder Reparaturarbeiten durchführt, bei denen Beschichtungen entfernt werden, die einen Schutz gegen die Einwirkung von Mikrowellenenergie bieten.

17. Diese Mikrowelle entspricht der Norm EN 55011/CISPR 11, in der sie als Klasse B gemäß der Klassifizierung der Gruppe 2 eingestuft ist. Geräte der Gruppe 2: Zur Gruppe 2 gehören alle ISM-Hochfrequenzgeräte, bei denen Hochfrequenzenergie im Frequenzbe-

Microwelle

reich von 9 kHz bis 400 GHz in Form von elektromagnetischer Strahlung, induktiver und/oder kapazitiver Kopplung zur Materialhandhabung, zu Kontroll-/Analysezwecken oder zur Übertragung von elektromagnetischer Energie absichtlich erzeugt und genutzt oder nur lokal eingesetzt wird. Geräte der Klasse B sind Geräte, die zur Verwendung in Wohnungen und Betrieben geeignet sind, die direkt an das Niederspannungsnetz angeschlossen sind, das die für Wohnzwecke genutzten Gebäude versorgt.

18. Dieses Gerät ist nicht dafür bestimmt, durch Personen (einschließlich Kinder) mit eingeschränkten physischen, sensorischen oder geistigen Fähigkeiten oder mangels Erfahrung und mangels Wissen benutzt zu werden, es sei denn, sie werden durch eine für ihre Sicherheit zuständige Person beaufsichtigt oder erhielten von ihr Anweisungen, wie das Gerät zu benutzen ist.

19. Kinder sollten beaufsichtigt werden, um sicherzustellen, dass sie nicht mit dem Gerät spielen.

20. Verwenden Sie die Mikrowelle nur separat.

21. **ACHTUNG:** Installieren Sie den Backofen nicht über einem Herd oder einem anderen wärmeabgebenden Gerät. Andernfalls kann das Gerät beschädigt werden und die Garantie erlischt.

22. Das Mikrowellengerät darf nicht in einem Schrank aufgestellt werden.

23. Die Tür oder die Außenfläche kann heiß werden, wenn das Gerät in Betrieb ist.

24. **WARNUNG:** Die äußeren Teile und Komponenten können während des Gebrauchs heiß werden. Kleine Kinder sollten vom Ofen ferngehalten werden.

25. Während des Betriebs erwärmt sich das Gerät. Achten Sie darauf, dass Sie die Heizelemente im Inneren des Backofens nicht berühren, wenn Sie auf den Grills garen.

26. Die Temperatur der Außenflächen kann hoch sein, wenn der Backofen in Betrieb ist.

27. Das Gerät darf nicht von Kindern oder Personen mit eingeschränkten körperlichen, sensorischen oder geistigen Fähigkeiten oder mangelnder Erfahrung und Kenntnis benutzt werden, es sei denn, sie werden beaufsichtigt oder eingewiesen.

28. **WARNUNG:** Wenn die Tür oder die Türdichtungen beschädigt sind, darf der Backofen nicht in Betrieb genommen werden, bis er von einem Fachmann repariert wurde.

29. In der Gebrauchsanweisung muss darauf hingewiesen werden, dass die Geräte nicht für den Betrieb mit einer externen Zeitschaltuhr oder einem separaten Fernbedienungssystem vorgesehen sind.

30. Die Mikrowelle ist nur für den Hausgebrauch und nicht für den gewerblichen Einsatz bestimmt.

31. Entfernen Sie nicht den Anschlag an der Rückseite oder den Seiten. Er stellt den für die Luftzirkulation er-

forderlichen Mindestabstand zur Wand sicher.

32. Befestigen Sie den Drehteller fest, bevor Sie das Gerät bewegen, um Schäden zu vermeiden.

33. VORSICHT! Reparaturen am Backofen sollten nur von Fachleuten durchgeführt werden, da dazu die Abdeckungen, die vor Mikrowellenstrahlung schützen, entfernt werden müssen. Dies gilt auch für das Auswechseln des Netzkabels oder der Lampe. Wenden Sie sich in solchen Fällen an eine Servicestelle.

34. Die Mikrowelle ist nur zum Auftauen, Erwärmen und Garen bestimmt.

35. Verwenden Sie Ofenhandschuhe oder Topflappen, um erhitzte Speisen zu entnehmen.

36. VORSICHT! Beim Öffnen des Deckels oder der Einwickelfolie kann Dampf austreten.

37. Dieses Gerät kann von Kindern ab 8 Jahren und von Personen mit eingeschränkten körperlichen, sensorischen oder geistigen Fähigkeiten oder mangelnder Erfahrung und Kenntnis benutzt werden, wenn sie beaufsichtigt oder in den sicheren Gebrauch des Geräts eingewiesen werden. Kinder sollten nicht mit dem Gerät spielen. Die Reinigung und Wartung durch den Benutzer darf nicht von Kindern unter 8 Jahren durchgeführt werden.

38. Bei Rauchentwicklung, ohne den Backofen zu öffnen, den Stecker ziehen und die Tür geschlossen halten, bis die Flamme erlischt.



INSTALLATION

1. Vergewissern Sie sich, dass das gesamte Verpackungsmaterial aus dem Backofen entfernt wurde.

2. ACHTUNG! Überprüfen Sie den Backofen auf Schäden, wie z. B. eine gekippte oder verbogene Tür, beschädigte Türdichtungen und Kontaktflächen, gebrochene oder lockere Türscharniere und Verschlüsse, Dellen im Backofen oder in der Tür. Wenn Sie einen Schaden feststellen, schalten Sie den Backofen nicht ein, sondern wenden Sie sich an Ihren Händler oder eine Kundendienststelle.

3. Der Mikrowellenherd muss auf einer ebenen und festen Fläche aufgestellt werden, die das Gewicht des Herdes mit den darin befindlichen Speisen und dem Geschirr tragen kann.

4. Es ist verboten, das Gerät in der Nähe von Heizgeräten, in feuchten Räumen oder in der Nähe von brennbaren Materialien aufzustellen.

5. Der Backofen muss gut belüftet sein, damit er einwandfrei funktioniert. Lassen Sie über dem Saunaofen einen Freiraum von mindestens 20 cm und an beiden Seiten einen Freiraum von 5 cm. Die Lüftungsöffnungen des Saunaofens dürfen nicht verdeckt werden. Die Füße des Saunaofens dürfen nicht entfernt werden.

6. Der Ofen darf nur in Betrieb genommen werden, wenn sich der Glasdrehteller, die Rollenhalterung und die Welle in der richtigen Position befinden.

7. Vergewissern Sie sich, dass das Netzkabel nicht beschädigt ist und

Microwelle

nicht unter dem Ofen oder über eine heiße oder scharfe Oberfläche verläuft.

8. Die Steckdose muss leicht zugänglich sein, damit das Kabel im Notfall leicht abgezogen werden kann.

9. Das Gerät darf nicht im Freien verwendet werden.



RUNDFUNKSTÖRUNGEN

Während des Betriebs kann die Mikrowelle Störungen bei Radio- und Fernsehgeräten und ähnlichen Geräten verursachen. Falls es zu Störungen kommt, können diese durch die folgenden Maßnahmen verringert oder beseitigt werden:

1. Reinigen Sie die Tür und die Dichtungsfläche des Ofens.
2. Richten Sie die TV-Empfangsantenne neu aus.
3. Stellen Sie das Mikrowellengerät in Bezug auf das Fernsehgerät um.
4. Stellen Sie das Mikrowellengerät weiter vom Fernsehgerät entfernt auf.
5. Schließen Sie das Mikrowellengerät und das Fernsehgerät an unterschiedliche Steckdosen an.



ANWEISUNGEN FÜR DIE ERDUNG

Die Mikrowelle muss geerdet sein. Das Heizgerät ist mit einem Kabel mit Schutzleiter und einem Stecker mit Schutzkontakt ausgestattet. Er muss an eine geerdete Steckdose angeschlossen werden. Im Falle eines Kurzschlusses verringert die Erdung das Risiko eines

elektrischen Schlages, indem sie einen sicheren Abflussweg für den elektrischen Strom bietet. Es ist ratsam, einen separaten Erdungskreis für den Mikrowellenherd vorzusehen. Hohe Spannungen sind gefährlich und können eine Entzündung verursachen oder den Ofen beschädigen.



ACHTUNG! Eine unsachgemäße Erdung der Steckdose kann zu einem Stromschlag führen.

Hinweis:

1. Wenn Sie Fragen zur Erdung oder zum Anschluss an das Stromnetz haben, wenden Sie sich an einen qualifizierten Elektriker oder Servicetechniker.
2. Weder der Hersteller noch der Verkäufer haften für Schäden am Backofen oder Das Netzkabel ist in den folgenden Farben gehalten: für Personenschäden, die durch Nichtbeachtung der Anweisungen für den Anschluss an das Stromnetz entstehen.

Das Netzkabel ist in den folgenden Farben gehalten:

Gelb-Grün = Erde

Blau = Null

Braun = Phase



DIE GRUNDSÄTZE DES KOCHENS IM MIKROWELLENHERD

1. Ordnen Sie das Essen an. Legen Sie die dicksten Stücke näher an den Rand des Tellers.
2. Bestimmen Sie die Garzeit. Stellen Sie zunächst eine Mindestgar-

zeit ein. Sie können diese Zeit bei Bedarf jederzeit verlängern. Übergekochte Speisen können Feuer fangen oder Rauch entwickeln

3. Decken Sie die Speisen während des Garens ab. Deckel verhindern, dass Feuchtigkeit und Fett herausspritzen.

4. Lebensmittel wie Hähnchen und Burger sollten während des Garens im Mikrowellenherd auf den Kopf gestellt werden, um den Garvorgang zu beschleunigen. Große Speisen, wie z. B. Koteletts, sollten mindestens einmal gewendet werden.

5. Wenden Sie die Speisen, z. B. Fleischbällchen, während des Garens immer wieder von der Mitte des Tellers zum Rand hin



BEVOR SIE SICH AN DAS SERVICECENTER WENDEN:

Mikrowellengerät funktioniert nicht.

1. Vergewissern Sie sich, dass der Backofen fest mit dem Stromnetz verbunden ist. Wenn nicht, ziehen Sie den Stecker aus der Steckdose, warten Sie 10 Sekunden und stecken Sie ihn wieder ein.

2. Überprüfen Sie, dass die Sicherung nicht durchgebrannt ist und der Schutzschalter nicht ausgelöst hat. Wenn dies der Fall ist, prüfen Sie, ob die Steckdose mit einem anderen Elektrogerät in Ordnung ist.

3. Prüfen Sie, ob der Backofen richtig programmiert und die Zeitschaltuhr eingestellt ist.

4. Prüfen Sie, ob die Tür sicher geschlossen und das Türschloss eingerastet ist. Wenn die Tür nicht richtig geschlossen ist, kann die Mikrowellenenergie nicht erzeugt werden.

➔ Wenn keine der oben genannten Maßnahmen zur Lösung des Problems beiträgt, wenden Sie sich an Ihren Händler oder Ihr Kundendienstzentrum. **VERSUCHEN SIE NICHT, DAS GERÄT SELBST ZU REPARIEREN.**



EMPFEHLUNGEN ZUR VERWENDUNG VON UTENSILIEN

1. Mikrowellen gehen nicht durch Metall. Verwenden Sie nur Geschirr, das für die Verwendung in Mikrowellenherden geeignet ist. Lebensmittel- und Getränkebehälter aus Metall dürfen nicht in der Mikrowelle verwendet werden. Wenn der Hersteller eine bestimmte Größe und Form von Metallbehältern angegeben hat, die für das Kochen in der Mikrowelle geeignet sind, gilt die obige Anforderung nicht.

2. Mikrowellen gehen nicht durch Metall. Es ist daher nicht zulässig, Kochgeschirr aus Metall oder Kochgeschirr mit Metallverzierungen zu verwenden.

3. Papierprodukte aus Altpapier sollten nicht in der Mikrowelle verwendet werden, da sie metallische Partikel enthalten können, die eine Funken- oder Entzündungsquelle darstellen könnten.

Microwelle

4. Wir empfehlen die Verwendung von rundem oder ovalem Geschirr anstelle von quadratischem oder länglichem Geschirr, da die Speisen in den Ecken dieses Geschirrs zu heiß werden können.

Dünne Streifen Alufolie können verwendet werden, um einzelne Bereiche vor Überhitzung zu schützen. Achten Sie aber darauf, dass Sie nicht zu viel davon verwenden. Der Abstand zwischen den Streifen sollte mindestens 1 Zoll (2,54 cm) betragen.

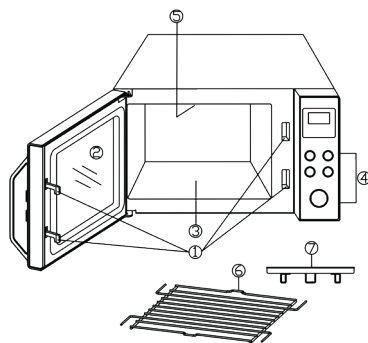
Die folgende Liste gibt Hinweise zur richtigen Wahl des Kochgeschirrs

Kochgeschirr	Mikrowellen	Grill	Konvektion	Kombinationsmodus
hitzefestes Glas	Ja	Ja	Ja	Ja
Nicht hitzefestes Glas	Nein	Nein	Nein	Nein
hitzebeständige Keramik	Ja	Ja	Ja	Ja
Mikrowellengeeignetes Plastikgeschirr	Ja	Nein	Nein	Nein
küchenpapier	Ja	Nein	Nein	Nein
Metallschale	Nein	Ja	Ja	Nein
Metallgitter	Nein	Ja	Ja	Nein
Aluminiumfolie und Aluminiumfolienbehälter	Nein	Ja	Ja	Nein

* KOMBINATIONSMODUS geeignet sowohl für das Kochen im Modus „Mikrowellen+ Grill“ als auch für das Kochen im Modus „Mikrowelle + Konvektion“.

KOMPONENTEN NAME

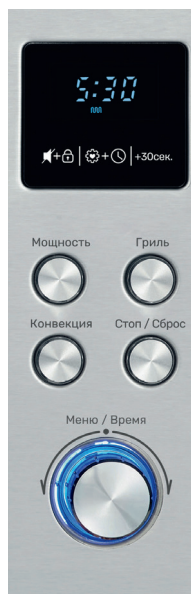
1. Sicherheitsverriegelungssystem der Tür
2. Türglas
3. Keramikboden
4. Bedienfeld
5. Heizelement
6. Grillrost
7. Heizgerät für den Grill



BESONDERHEITEN

Anschlusswert	230 V ~ 50 Hz
Stromverbrauch (Mikrowelle)	1400 W
Stromverbrauch (Grill)	1200 W
Stromverbrauch (Konvektion)	2050 W
Leistungsabgabe (Mikrowellenerwärmung)	900 W
Betriebsfrequenz	2450 MHz
Abmessungen des Gehäuses	287 mm (H)×490 mm (B)×491 mm (T)
Innenabmessungen des Ofens	197 mm (H)×340 mm (B)×338 mm (T)
Ofenkapazität	25 Liter
Nettogewicht	Ungefähr 17,6 kg

Microwelle

**BEDIENFELD****Display**

Hier werden die Garzeit, die Leistung, die Anzeigen und die Uhrzeit angezeigt.

Die Saugleistung (Мощность)

Drücken Sie diese Taste, um die Leistungsstufe des Mikrowellengeräts einzustellen.

Grill/ Mikrowellen + Grill (Гриль)

Drücken Sie auf , um den Grill einzustellen. Drücken Sie auf , um ein kombiniertes Kochprogramm in der Mikrowelle und im Grill einzustellen.

Konvektion/Mikrowellen+Konvektion (Конвекция)

Drücken Sie diese Taste, um ULTRA-heißluft auszuwählen.

Stop / Abbrechen (Стоп/Сброс)

Tippen Sie auf diese Schaltfläche, um das Garprogramm zu stoppen oder um alle vorherigen Einstellungen vor dem Start des Garvorgangs zurückzusetzen.

Menü/Zeit (Меню/Время)

Drehen, um die Zeit einzustellen oder das automatische Garprogramm zu wählen.

Speicher/Zeit

Drücken Sie die Taste, um ein Lieblingsgericht zu speichern oder die Zeit auf der Uhr einzustellen.

Stummschaltung/Sperrung


Drücken Sie diese Taste, um den Summer zu steuern oder die Kindersicherung zu aktivieren.

+30Sek. (+30 сек.)

Drücken Sie diese Taste, um das Schnellstart-Garprogramm einzustellen oder die Garzeit während des Mikrowellengarens zu verlängern.



EINRICHTUNG DER STEUERUNGEN

➔ Wenn der Ofen zum ersten Mal eingesteckt wird, ertönt ein akustisches Signal und auf dem Display erscheinen „1:00“ und «». Sie können die Uhrzeit auf der Uhr innerhalb einer Minute einstellen oder direkt die STOP/ABBRUCH-Taste drücken, um die Einstellung abzubrechen, wenn Sie die Uhrzeit auf der Uhr nicht einstellen müssen.

➔ Während der Einrichtung kehrt das System in den Standby-Modus zurück, wenn 20 Sekunden lang keine Bedienung erfolgt.

➔ Wenn Sie während des Garvorgangs einmal die Taste STOP/ABBRUCH drücken, wird das Programm unterbrochen; drücken Sie anschließend die Taste MENU/TIME, um das Programm fortzusetzen; durch zweimaliges Drücken der Taste STOP/ABBRUCH wird das Programm vollständig unterbrochen.

➔ Am Ende des Garvorgangs erscheint auf dem Display die Meldung „Ende“ und alle zwei Minuten ertönt ein Signalton, um das Ende des Programms anzuzeigen, bis der Benutzer eine beliebige Taste drückt oder die Tür öffnet.

➔ Während des Garvorgangs (außer in den Menüs Auftauen und Automatisches Garen) können Sie die Garzeit durch Drehen des Reglers MENU/TIME einstellen. Die Zeitspanne reicht von 10 Sekunden bis 95 Minuten.

➔ Während des Garvorgangs leuchtet der Leuchtring immer und erlischt, wenn das Garprogramm unterbrochen wird. Nach Beendigung des Garvor-

gangs blinkt die Leuchte, bis die Tür der Mikrowelle geöffnet oder eine beliebige Taste gedrückt wird. Das System kehrt in den Standby-Modus zurück und die Kontrollleuchte erlischt.

Erste zeiteinstellung

Sobald das Gerät an die Stromversorgung angeschlossen ist, erscheint „1:00“ auf dem Display und ein akustisches Signal ertönt.

1. Drehen Sie MENU/TIME, um die richtige Stunde einzustellen.

2. Drücken Sie die MEMORY/TIME-Taste einmal. Die Minutenziffern werden angezeigt.

3. Drehen Sie MENU/TIME, um die richtigen Minuten einzustellen.

4. Drücken Sie die MEMORY/TIME-Taste einmal, um die Uhrzeit endgültig einzustellen.

HINWEIS:

➔ Der Vorgang der Zeiteinstellung kann durch Drücken der Taste STOP/CANCEL abgebrochen oder übersprungen werden.

➔ Im Falle eines Stromausfalls (Stromausfall oder Trennung von der Steckdose) muss die Uhr neu eingestellt werden.

Änderung die Uhrzeit:

1. Drücken Sie die MEMORY/TIME-Taste 3 Sekunden lang, um das 12- oder 24-Stunden-Uhrformat zu wählen.

Microwelle

2. Drücken Sie die MEMORY/TIME-Taste einmal, um zwischen dem 12- oder 24-Stunden-Format zu wählen.

3. Drehen Sie MENU/TIME, um die richtige Stunde einzustellen.

4. Drücken Sie die MEMORY/TIME-Taste einmal. Die Minutenziffern werden angezeigt.

5. Drehen Sie MENU/TIME, um die richtigen Minuten einzustellen.

6. Drücken Sie die MEMORY/TIME-Taste einmal, um die Uhrzeit endgültig einzustellen.

KOCHEN IN DER MIKROWELLE

Wählen Sie die Leistungsstufe, indem Sie die Power-Taste drücken:

Drücken Sie die Garleistungstaste	Garleistung	Drücken Sie die Garleistungstaste	Garleistung
Einmal	100 %	6 Mal	50 %
2 Mal	90 %	7 Mal	40 %
3 Mal	80 %	8 Mal	30 %
4 Mal	70 %	9 Mal	20 %
5 Mal	60 %	10 Mal	10 %

Angenommen, Sie möchten 5 Minuten lang bei 60 % Leistung garen.

1. Öffnen Sie die Tür, geben Sie die Speisen in den Ofen und schließen Sie sie.

2. Drücken Sie die Einschalttaste, bis die gewünschte Leistung angezeigt wird.

3. Drehen Sie MENU/TIME, um die Garzeit einzustellen, bis die richtige Garzeit (5:00) angezeigt wird.

Drücken Sie MENU/TIME zum Starten. Angenommen, Sie möchten 5 Minuten lang bei 60 % Leistung kochen.

4. Drücken Sie MENU/TIME zum Starten.

HINWEIS: Während des Kochens können Sie die aktuelle Leistungsstufe

durch Drücken der POWER-Taste überprüfen.

Schnellstart

Mit dieser Funktion können Sie den Backofen bequem so programmieren, dass er bei 100 % Leistung startet. Während des Mikrowellengarens können Sie diese Leiste auch drücken, um die Garzeit zu verlängern; die maximale Zeit, die Sie einstellen können, beträgt 95 Minuten.

1. Öffnen Sie die Tür, geben Sie die Speisen in den Ofen und schließen Sie sie.

2. Drücken Sie schnell die Taste +30 Sek. um die Garzeit einzustellen. Der Backofen startet sofort automatisch.

Grill

Das Grillen eignet sich besonders für dünne Fleischscheiben, Steaks, Koteletts, Spieße, Würstchen und Hähnchenstücke. Er eignet sich auch zum Garen von heißen Sandwiches und panierten Gerichten. Die maximale Garzeit beträgt 95 Minuten.

Angenommen, Sie möchten das Grillen für 12 Minuten programmieren.

1. Öffnen Sie die Tür, geben Sie die Speisen in den Ofen und schließen Sie.
2. Drücken Sie die Taste GRILL einmal.
3. Drehen Sie MENU/TIME auf 12:00.
4. Drücken Sie MENU/TIME zum Starten.

Mikrowellen + grill

Kombinationsmodus: 30% der Zeit zum Garen in der Mikrowelle, 70% zum Grillen. Zum Garen von Fisch oder Gerichten mit Panade verwenden.

Kombinationsmodus: 55% der Zeit zum Garen in der Mikrowelle, 45% zum Grillen. Zum Garen von Pudding, Omeletts, Backkartoffeln und Hähnchen.

1. Drücken Sie GRILL/Mikrowellen+GRILL zwei- oder dreimal, um „Co-1“ oder „Co-2“ auszuwählen.

2. Drücken Sie MENU/TIME, um die Garzeit einzugeben (die maximale Garzeit beträgt 95 Minuten).

3. Drücken Sie MENU/TIME zum Starten.

4. HINWEIS: Während des Garvorgangs können Sie die Taste Grill/Mikrowelle+Grill drücken, um den Kombinationsmodus zu prüfen.

Konvektion

Beim Konvektionsgaren zirkuliert die heiße Luft im gesamten Garraum, so dass die Speisen schnell und gleichmäßig gebräunt und knusprig werden. Für die Mikrowelle können dreizehn verschiedene Gartemperaturen programmiert werden. (230°-> 220°-> 210°-> 200°-> 190°-> 180°-> 170°-> 160°-> 150°-> 140°-> 130°-> 120°-> 110°.)

Vorheizen und Garen mit Umluft:

Der Backofen kann so programmiert werden, dass Vorheizen und Umluftgaren kombiniert werden.

1. Drücken Sie im Standby-Modus wiederholt die Taste KONVEKTION/GRILL + KONVEKTION, um die Gartemperatur zu wählen.

2. Drücken Sie die Taste MENU/TIME. Wenn die eingestellte Temperatur erreicht ist, ertönt ein Signalton.

3. Öffnen Sie die Tür und stellen Sie einen Behälter mit Lebensmitteln in die Mitte des Drehtellers.

4. Drehen Sie den Regler MENU/TIME, um die Garzeit einzustellen. Die längste Garzeit beträgt 95 Minuten.

5. Drücken Sie MENU/TIME zum Starten.

HINWEIS:

➔ Wenn der Backofen die für das Vorheizen eingestellte Temperatur erreicht hat, ertönt alle 5 Sekunden ein akustisches Signal und auf dem Display wird automatisch „END“ angezeigt, wenn 30 Minuten lang keine Bedienung erfolgt.

Microwelle

➔ Während des Vorheizens können Sie die Vorheizzeit durch Drehen des TIME/MENU-Knopfes einstellen.

➔ Während des Garvorgangs können Sie die Temperatur durch Drücken des Knopfes KONVEKTION/MICROWAVE + KONVEKTION überprüfen.

Garen mit Konvektion:

1. Drücken Sie im Standby-Modus wiederholt die Taste KONVEKTION/SPIEGEL + KONVEKTION, um die Gar-temperatur zu wählen.

2. Drehen Sie den Regler TIME/MENU, um die Garzeit einzustellen. Die längste Garzeit beträgt 95 Minuten.

3. Drücken Sie TIME/MENU zum Starten.

HINWEIS: Während des Garvorgangs können Sie die Temperatur durch Drücken des Knopfes KONVEKTION/MICROWAVE + KONVEKTION überprüfen.

Mikrowelle+konvektion

dieser Backofen verfügt über vier vorprogrammierte Einstellungen, die das Kochen sowohl mit Umluft als auch mit automatischer Mikrowellenfunktion erleichtern. Drücken Sie wiederholt die Taste KONVEKTION/MIKROWELLE + KONVEKTION, um die Konvektionstemperatur zu programmieren (230-> 200-> 170-> 140->).

1. Drücken Sie im Standby-Modus die Taste KONVEKTION/MIKROWELLE + KONVEKTION wiederholt 3 Sekunden lang und wählen Sie dann die Gartemperatur.

2. Drehen Sie den Regler TIME/MENU, um die Garzeit einzustellen. Die längste Garzeit beträgt 95 Minuten.

3. Drücken Sie TIME/MENU zum Starten.

HINWEIS: Während des Garvorgangs können Sie die Temperatur durch Drücken des Knopfes KONVEKTION/MICROWELLE + KONVEKTION überprüfen.

Dem gewicht entsprechend auftauen

Mit der Funktion «Auftauen nach Gewicht» können Sie Lebensmittel nach dem von Ihnen eingegebenen Gewicht auftauen. Der Gewichtsbereich reicht von 100 g bis 1800 g.

Angenommen, Sie möchten 200 g auftauen.

1. Öffnen Sie die Tür, geben Sie die Lebensmittel in den Ofen und schließen Sie die Tür.

2. Drehen Sie den Regler MENU/TIME, bis «AUTO», «d-2» angezeigt wird.

3. Drücken Sie zur Bestätigung einmal auf MENU/TIME.

4. Drehen Sie MENU/TIME, um das Gewicht einzustellen.

5. Drücken Sie MENU/TIME zum Starten.

HINWEIS: Während des Auftauprozesses macht der Ofen eine Pause und gibt einen Signalton ab, um Sie daran zu erinnern, die Speisen umzudrehen und dann MENU/TIME zu drücken, um den Auftauprozess fortzusetzen.

Schnelles abtauen

Um die Funktion SCHNELLES ABTAUEN zu nutzen, müssen Sie eine Auftauzeit eingeben. Die längste Auftauzeit beträgt 95 Minuten.

Angenommen, Sie möchten den Backofen so einstellen, dass er 5 Minuten und 30 Sekunden lang auftaut.

1. Drehen Sie im Standby-Modus MENU/TIME, bis AUTO «d-1» auf dem Display erscheint.

2. Drücken Sie zur Bestätigung einmal auf MENU/TIME.

3. Drehen Sie MENU/TIME, um die Abtauzeit einzustellen.

4. Drücken Sie MENU/TIME zum Starten.

HINWEIS: Während des Auftauprozesses macht der Ofen eine Pause und gibt einen Signalton ab, um Sie daran zu erinnern, die Speisen umzudrehen und dann MENU/TIME zu drücken, um den Auftauprozess fortzusetzen.

Mehrstufiges garen

Ihr Backofen kann mit bis zu 2 automatischen Garabläufen programmiert werden.

Angenommen, Sie möchten das nächste Garprogramm einstellen.

Kochen in der Mikrowelle



Garen mit der Grillfunktion

1. Öffnen Sie die Tür, geben Sie die Lebensmittel in den Ofen und schließen Sie die Tür.

2. Drücken Sie die POWER-Taste, um die Leistung einzustellen.

3. Drehen Sie den MENU/TIME-Knopf, um die Garzeit einzustellen.

4. Drücken Sie Grill.

5. Drehen Sie den Regler MENU/TIME, um die Grillzeit einzustellen.

6. Drücken Sie MENU/TIME zum Starten.

HINWEIS: Auftau-, Schnellstart- und automatische Garprogramme können nicht in einem mehrstufigen Garprogramm eingestellt werden.

Speichern von Lieblingspeisen

Die oben beschriebenen Programme und Programmkombinationen können als «Favoriten» gespeichert werden, um sie später schnell wieder verwenden zu können. Es können drei verschiedene Gerichte im Voraus gespeichert werden. Die entsprechende Zahl blinkt, wenn kein Speicherplatz belegt ist. Beachten Sie jedoch, dass automatische Garprogramme und das Schnellprogramm in diesem Modus nicht ausgewählt werden können.

1. Drücken Sie die Taste MEMORY/TIME einmal, zweimal oder dreimal kurz. Auf dem Display blinken die Zahlen 1, 2 oder 3.

2. Drücken Sie die jeweilige Programmtaste so oft, bis die Leistungs-/Temperatureinstellung angezeigt wird.

3. Drehen Sie den MENU/TIME-Knopf, um die gewünschte Garzeit einzustellen.

4. Drücken Sie nun für das nächste Programm wiederholt die MEMORY/

Microwelle

TIME-Taste, bis die gewünschte Leistungs-/Temperatureinstellung angezeigt wird.

5. Drehen Sie den MENU/TIME-Knopf, um die gewünschte Garzeit einzustellen.

6. Drücken Sie die MEMORY/TIME-Taste erneut kurz, um Ihr Lieblingsgericht zu speichern.

HINWEIS:

➔ Ein gespeichertes Programm kann durch kurzes Drücken der Taste und anschließendes Drücken von MENU/TIME gestartet werden.

➔ Wurde das Gerät vom Stromnetz getrennt, müssen die Programme erneut eingegeben und gespeichert werden.

➔ Wenn der Speicherplatz bereits belegt ist, blinkt die entsprechende Nummer nicht. Es ist jedoch möglich, den Platz wie oben beschrieben einfach zu überschreiben.

Tonsignal


Beim Drücken einer beliebigen Bedientaste oder beim Drehen eines Drehknopfes wird die korrekte Eingabe mit einem akustischen Signal bestätigt. Die Abschaltung des akustischen Signals wirkt sich nur auf die Bedienung der Steuertasten oder des Drehknopfes aus; die Signale, die die Programmiersequenzen anzeigen, sind weiterhin aktiv.


➔ Um die Hupe zu deaktivieren, drücken Sie einmal die Taste NO MUTE/STANDBY.

➔ Um den Alarm einzuschalten, drücken Sie noch einmal die Taste MUTE LOCK.

Kindersicherung

➔ Diese Sicherheitsvorrichtung verhindert, dass Kinder das Gerät unbeaufsichtigt benutzen können.

➔ Um die Kindersicherung zu aktivieren, drücken Sie die Taste SILENT LOCK 3 Sekunden lang. Die entsprechende Anzeige erscheint auf dem Display .

➔ Um die Kindersicherung zu aktivieren, drücken Sie die Taste SILENT LOCK 3 Sekunden lang. Die Kontrollleuchte  erlischt.

HINWEIS: Wenn Sie Probleme beim Einschalten des Geräts haben, überprüfen Sie zunächst, ob die Sicherheitsvorrichtung nicht aktiviert ist.

Schutz

ÜBERHITZUNGSSCHUTZ - Wenn das System in den Überhitzungsschutzzustand eintritt, erscheint „E01“ auf der Digitalanzeige und es ertönt ein Signalton. Nach Drücken von PAUSE/CANCELLATION kehrt das System in den normalen Standby-Modus zurück.

TIEFTEMPERSCHUTZ - Wenn das System in den Zustand einer besonders niedrigen Temperatur eintritt, erscheint auf der Digitalanzeige „E02“ und der Summer ertönt weiterhin. Nach Drücken von PAUSE/CANCELLATION kehrt das System in den normalen Standby-Modus zurück.

SENSORSTÖRUNGSSCHUTZ - Das System geht in den Schutzmodus über, wenn der Sensor des Systems kurzgeschlossen wird. Auf dem Display wird „E03“ angezeigt und es ertönt weiterhin ein Signalton. Nach dem Drücken von

PAUSE/CANCEL kehrt das System in den normalen Standby-Modus zurück.

Automatische Garprogramme

Bei den automatischen Garprogrammen müssen Sie die Zeit und die Leistung nicht programmieren. Sie müssen lediglich die Art der zu garenden Speisen sowie das Gewicht oder die Anzahl der Portionen angeben.

1. Drehen Sie den Regler MENU/TIME gegen den Uhrzeigersinn, bis das

gewünschte Programm, wie in der Tabelle unten angegeben, auf dem Display erscheint.

2. Drücken Sie zur Bestätigung einmal auf MENU/TIME.

3. Drehen Sie den MENU/TIME-Knopf, um das entsprechende Gewicht auszuwählen.

4. Drücken Sie die MENU/TIME-Taste, um das Programm zu starten. Auf dem Display wird die Garzeit für das gewählte Programm angezeigt.

Menü Automatisches Garen

Code	Lebensmittel	Hinweis
A-1	Kaffee/Milch (200 ml/Tasse, 1-3 Tassen)	<p>1. Für Produkt A-6: während des Garvorgangs macht das System eine Pause, um den Benutzer daran zu erinnern, das Produkt umzudrehen, und drückt dann den Regler MENU/TIME, um die verbleibende Zeit aufzutauen.</p> <p>2. Bei den Produkten A-7 und A-8 ertönt während des Garvorgangs ein Signalton, um den Benutzer daran zu erinnern, das Produkt umzudrehen.</p> <p>3. Das Ergebnis des automatischen Garvorgangs hängt von Faktoren wie Form und Größe der Speisen, Ihrer persönlichen Vorliebe für das Garen bestimmter Speisen und sogar davon ab, wie gut Sie die Speisen in den Ofen schieben. Wenn Sie mit dem Ergebnis nicht ganz zufrieden sind, passen Sie bitte die Garzeit entsprechend an.</p>
A-2	Popcorn (99g)	
A-3	Spaghetti (100g, 200g, 300g)	
A-4	Kartoffeln (230 g/Portion 1-3 Portionen)	
A-5	Erhitzung (200-800 g)	
A-6	Hühnerfleisch (800-1400g)	
A-7	Pizza (150g, 300g, 450g)	
A-8	Kuchen (475 g)	

HINWEIS: Nach Beendigung des Garvorgangs (auf dem Display erscheint «END», öffnen Sie die Tür, das System kehrt nicht in den Standby-Modus zurück, drücken Sie die PAUSE/ RESET-Taste, um zurückzukehren). Sie können die Garzeit durch Drücken von +30 Sekunden oder Drehen des Reglers MENU/TIME einstellen, die maximale Zeit beträgt 95 Minuten. Drücken Sie dann auf den Regler MENU/TIME, um zu starten. Der Backofen beginnt den Garvorgang mit der zuletzt eingestellten Leistungsstufe.



REINIGUNG UND PFLEGE

1. Schalten Sie den Backofen aus und trennen Sie ihn vom Stromnetz, bevor Sie ihn reinigen.

2. Halten Sie den Garraum sauber. Essensspritzer von den Ofenwänden mit einem feuchten Tuch abwischen. Bei stärkeren Verschmutzungen kann ein mildes Reinigungsmittel verwendet werden. Verwenden Sie keine Spritzpistolen oder andere starke Reinigungsmittel. Sie können Flecken und Schlieren hinterlassen oder die Oberfläche der Tür matt machen.

3. Die Außenseite des Ofens sollte mit einem feuchten Tuch gereinigt werden. Um Schäden an den Funktionsteilen im Backofen zu vermeiden, darf kein Wasser in die Lüftungsöffnungen eindringen.

4. Wischen Sie beide Seiten der Tür, des Glases, der Türdichtungen und angrenzender Teile ab, um verschüttete Flüssigkeiten oder Spritzer zu entfernen. Verwenden Sie keine Scheuermittel.

5. Dampfreiniger sind nicht erlaubt.

6. Lassen Sie kein Wasser in das Bedienfeld eindringen. Wischen Sie es mit einem weichen, leicht feuchten Tuch ab. Lassen Sie beim Reinigen des Bedienfelds die Backofentür geöffnet, um ein versehentliches Einschalten zu vermeiden.

7. Wenn sich Kondenswasser auf der Tür befindet, wischen Sie es mit einem weichen Tuch ab. Dies kann passieren, wenn der Mikrowellenherd in einer

Umgebung mit hoher Luftfeuchtigkeit betrieben wird. Dies ist normal.

8. Der Boden des Backofens sollte regelmäßig gereinigt werden, um übermäßige Geräusche zu vermeiden. Wischen Sie den Boden des Backofens mit einem milden Reinigungsmittel ab.

9. Um Gerüche aus dem Ofen zu entfernen, verwenden Sie die folgende Methode: Reiben Sie 1 Zitrone und mischen Sie sie mit einer Tasse Wasser. Diese Mischung 5 Minuten im Ofen erhitzen. Trocknen Sie den Backofen anschließend gründlich mit einem sauberen, weichen Tuch ab.

10. Wenn die Glühbirne durchgebrannt ist, wenden Sie sich an den Kundendienst.

11. Essensreste müssen entfernt und der Backofen regelmäßig gereinigt werden. Unsachgemäße Reinigung des Backofens kann zu Oberflächenschäden, reduzierter Lebensdauer und möglicherweise gefährlichen Situationen führen.

12. Entsorgen Sie den Backofen nicht mit dem Hausmüll. Es muss an der entsprechenden Sammelstelle abgegeben werden.

13. Wenn Sie ein Mikrowellengerät mit Grillfunktion zum ersten Mal verwenden, kann es zu einer leichten Rauch- und Geruchsentwicklung kommen. Dies ist normal, da der Ofen aus mit Schmieröl beschichtetem Stahlblech besteht und ein neuer Ofen Dämpfe und Gerüche durch brennendes Schmieröl abgibt. Dieses Phänomen verschwindet nach einiger Zeit des Gebrauchs.

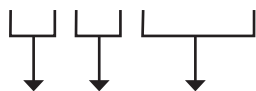
Beachten Sie!
Produktstörungen sind auch nicht:

Mikrowellen	Leichte technische Gerüche in einem neuen Produkt während der ersten Betriebszeit
	Ändern der Farbe von Körperelementen während des Betriebs

Microwelle

SERIENNUMMER:

XX XX XXXXX



Woche Jahr Fabrikationsnummer

Hersteller:

M&G HAUSGERÄTE GMBH

Potsdamer Str. 92 10785 Berlin

Tel: (030) 544 37 834 Fax: (030) 544 37 856

Fabriken-Niederlassungen des Herstellers:

«Guangdong Galanz Microwave Electrical Appliances Manufacturing Co., Ltd.»
№3 Xingpu Allee Ost, Industriegebiet Maxin, Stadt Huangpu, Stadt Zhongshan,
Guangdong, China.

Importeur:

GmbH «MG Rusland», 141400 Khimki, Butakovo, 44

Der Hersteller behält sich das Recht vor, Änderungen an Design,
Konfiguration und Design von Geräten vorzunehmen.



**CONTENT**

IMPORTANT SAFETY INSTRUCTIONS	24
INSTALLATION	27
RADIO INTERFERENCE	27
GROUNDING INSTRUCTIONS	27
MICROWAVE COOKING PRINCIPLES	28
BEFORE YOU CALL FOR SERVICE	28
UTENSILS GUIDE.....	29
SPECIFICATIONS	30
PRODUCT DIAGRAM.....	30
PART NAMES	31
CONTROL PANEL	31
OPERATION INSTRUCTIONS.....	32
CLEANING AND CARE	37

Microwave oven

**PRECAUTIONS TO AVOID POSSIBLE EXPOSURE TO EXCESSIVE MICROWAVE ENERGY**

- ➔ 1. Do not attempt to operate this oven with the door open since open door operation can result in harmful exposure to microwave energy. It is important not to defeat or tamper with the safety interlocks.
- ➔ 2. Do not place any object between the oven front face and the door or allow soil or cleaner residue to accumulate on sealing surfaces.
- ➔ 3. Do not operate the oven if it is damaged. It is particularly important that the oven door close properly and that there is no damage to the
 1. Door (bent),
 2. Hinges and latches (broken or loosened),
 3. Door seals and sealing surfaces.
- ➔ The oven should not be adjusted or repaired by anyone except properly qualified service personnel

**IMPORTANT SAFETY INSTRUCTIONS**

When using electrical appliance basic safety precautions should be followed, including the following:

⚠ WARNING: To reduce the risk of burns, electric shock, fire, injury to persons or exposure to excessive microwave energy:

1. Read all instructions before using the appliance and keep for future reference.
2. Use this appliance only for its intended use as described in this manual. Do not use corrosive chemicals or vapors in this appliance. This type of oven is specifically designed to heat, cook or dry food. It is not designed for industrial or laboratory use.
3. Do not operate the oven when empty.

4. Do not operate this appliance if it has a damaged cord or plug, if it is not working properly or if it has been damaged or dropped. If the supply cord is damaged, it must be replaced by the manufacturer or its service agent or a similarly qualified person in order to avoid a hazard

5. **WARNING:** Only allow children to use the oven without supervision when adequate instructions have been given so that the child is able to use the oven in a safe way and understands the hazards of improper use.

6. **WARNING:** When the appliance is operated in the combination mode, children should only use the oven under adult supervision due to the temperatures generated.

7. To reduce the risk of fire in the oven cavity:

a) When heating food in plastic or paper container, keep an eye on the oven due to the possibility of ignition;

b) Remove wire twist-ties from paper or plastic bags before placing bag in oven.

c) If smoke is observed, switch off or unplug the appliance and keep the door closed in order to stifle any flames.

d) Do not use the cavity for storage purposes. Do not leave paper products, cooking utensils or food in the cavity when not in use.

e) The microwave oven is intended for heating food and beverages. Drying of clothing and heating of warming pads, slippers, sponges, damp cloth and similar may lead to risk of injury, ignition or fire.

8. **WARNING:** Liquid or other food must not be heated in sealed containers since they are liable to explode.

9. Microwave heating of beverage can result in delayed eruptive boiling, therefore care has to be taken when handling the container.

10. Do not fry food in the oven. Hot oil can damage oven parts and utensils and even result in skin burns.

11. Eggs in their shell and whole hard-boiled eggs should not be heated in microwave ovens since they may explode even after microwave heating has ended.

12. Pierce foods with heavy skins such as potatoes, whole squashes, apples and chestnuts before cooking.

13. The contents of feeding bottles and baby jars should be stirred or shaken and the temperature should be

checked before serving in order to avoid burns.

14. Cooking utensils may become hot because of heat transferred from the heated food. Potholders may be needed to handle the utensil.

15. Utensils should be checked to ensure that they are suitable for use in microwave oven.

16. **WARNING:** It is hazardous for anyone other than a trained person to carry out any service or repair operation which involves the removal of any cover which gives protection against exposure to microwave energy.

17. This Microwave complies with EN 55011/CISPR 11, in this standard it belong to Class B Group 2 classification. Group 2 equipment: group 2 contains all ISM RF equipment in which radio-frequency energy in the frequency range 9 kHz to 400 GHz is intentionally generated and used or only used locally, in the form of electromagnetic radiation, inductive and/or capacitive coupling, for the treatment of material, for inspection/analysis purposes, or for transfer of electromagnetic energy. Class B equipment is equipment suitable for use in locations in residential environments and in establishments directly connected to a low voltage power supply network which supplies buildings used for domestic purposes.

18. This appliance is not intended for use by persons (including children) with reduced physical, sensory or mental capabilities, or lack of experience and knowledge, unless they have been

Microwave oven

given supervision or instruction concerning use of the appliance by a person responsible for their safety.

19. Children should be supervised to ensure that they do not play with the appliance.

20. The microwave oven is only used in freestanding.

21. **WARNING:** Do not install oven over a range cooktop or other heat-producing appliance. If installed could be damaged and the warranty would be avoided.

22. The microwave oven shall not be placed in a cabinet.

23. The door or the outer surface may get hot when the appliance is operating.

24. **WARNING:** Accessible parts may become hot during use. Young children should be kept away.

25. During use the appliances becomes hot. Care should be taken to avoid touching heating elements inside the oven, for cooking ranged and ovens.

26. The temperature of accessible surfaces may be high when the appliance is operating.

27. Appliance is not to be used by children or persons with reduced physical, sensory or mental capabilities, or lack of experience and knowledge, unless they have been given supervision or instruction.

28. **WARNING:** If the door or door seals are damaged, the oven must not be operated until it has been repaired by a competent person.

29. The instructions shall state that appliances are not intended to be operated by means of an external timer or separate remote-control system.

30. The microwave oven is for household use only and not for commercial use.

31. Never remove the distance holder in the back or on the sides, as it ensures a minimum distance from the wall for air circulation.

32. Please secure the turntable before you move the appliance to avoid damages.

33. **Caution:** It is dangerous to repair or maintain the appliance by no other than a specialist because under these circumstances the cover have to be removed which assures protection against microwave radiation. This applies to changing the power cord or the lighting as well. Send the appliance in these cases to our service centre.

34. The microwave oven is intended for defrosting, cooking and steaming of food only.

35. Use gloves if you remove any heated food.

36. **Caution!** Steam will escape, when opening lids or wrapping foil.

37. This appliance can be used by children aged from 8 years and above and persons with reduced physical, sensory or mental capabilities or lack of experience and knowledge if they have been given supervision or instruction concerning use of the appliance in a safe way and understand the hazards involved. Children shall not play with

the appliance. Cleaning and user maintenance shall not be made by children unless they are aged from 8 years and above and supervised.

38. If smoke is emitted, switch off or unplug the appliance and keep the door closed in order to stifle any flames.

INSTALLATION

1. Make sure that all the packing materials are removed from the inside of the door.

2. **WARNING:** Check the oven for any damage, such as misaligned or bent door, damaged door seals and sealing surface, broken or loose door hinges and latches inside the cavity or on the door. If there is any damage, do not operate the oven and contact qualified service personnel.

3. This microwave oven must be placed on a flat, stable surface to hold its weight and the heaviest food likely to be cooked in the oven.

4. Do not place the oven where heat, moisture or high humidity are generated, or near combustible materials.

5. For correct operation, the oven must have sufficient airflow. Allow minimum 20cm of free space necessary above the top surface of the oven and 5cm at both sides. The microwave oven rear plate must be placed close to the wall. Do not cover or block any openings on the appliance. Do not remove feet.

6. Do not operate the oven without glass tray, roller support, and shaft in their proper positions.

7. Make sure that the power supply cord is undamaged and does not run under the oven or over any hot or sharp surface.

8. The socket must be readily accessible so that it can be easily unplugged in an emergency.

9. Do not use the oven outdoors.

RADIO INTERFERENCE

Operation of the microwave oven can cause interference to your radio, TV, or similar equipment.

When there is interference, it may be reduced or eliminated by taking the following measures:

1. Clean door and sealing surface of the oven.

2. Reorient the receiving antenna of radio or television.

3. Relocate the microwave oven with respect to the receiver.

4. Move the microwave oven away from the receiver.


5. Plug the microwave oven into a different outlet so that microwave oven and receiver are on different branch circuits.

GROUNDING INSTRUCTIONS

This appliance must be grounded. This oven is equipped with a cord having a grounding wire with a grounding plug. It must be plugged into a wall receptacle that is properly installed and grounded. In the event of an electrical short circuit, grounding reduces risk of

Microwave oven

electric shock by providing an escape wire for the electric current. It is recommended that a separate circuit serving only the oven be provided. Using a high voltage is dangerous and may result in a fire or other accident causing oven damage.

 **WARNING** Improper use of the grounding plug can result in a risk of electric shock.

 **Note:**

1. If you have any questions about the grounding or electrical instructions, consult a qualified electrician or service person.

2. Neither the manufacturer nor the dealer can accept any liability for damage to the oven or personal injury resulting from failure to observe the electrical connection procedures.

The wires in this cable main are colored in accordance with the following code:

Green and Yellow = EARTH

Blue = NEUTRAL

Brown = LIVE

 **MICROWAVE COOKING PRINCIPLES**

1. Arrange food carefully. Place thickest areas towards outside of dish.

2. Watch cooking time. Cook for the shortest amount of time indicated and add more as needed. Food severely overcooked can smoke or ignite.

3. Cover foods while cooking. Covers prevent spattering and help foods to cook evenly.

4. Turn foods over once during microwaving to speed cooking of such foods as chicken and hamburgers. Large items like roasts must be turned over at least once.

5. Rearrange foods such as meatballs halfway through cooking both from top to bottom and from the center of the dish to the outside.



BEFORE YOU CALL FOR SERVICE


If the oven fails to operate:

1. Check to ensure that the oven is plugged in securely. If it is not, remove the plug from the outlet, wait 10 seconds, and plug it in again securely.

2. Check for a blown circuit fuse or a tripped main circuit breaker. If these seem to be operating properly, test the outlet with another appliance.

3. Check to ensure that the control panel is programmed correctly and the timer is set.

4. Check to ensure that the door is securely closed engaging the door safety lock system. Otherwise, the microwave energy will not flow into the oven.

 **IF NONE OF THE ABOVE RECTIFIES THE SITUATION, THEN CONTACT A QUALIFIED TECHNICIAN. DO NOT TRY TO ADJUST OR REPAIR THE OVEN YOURSELF.**

UTENSILS GUIDE

1. Microwave cannot penetrate metal. Only use utensils that are suitable for use in microwave ovens. Metallic containers for food and beverages are not allowed during microwave cooking. This requirement is not applicable if the manufacturer specifies size and shape of metallic containers suitable for microwave cooking.

2. Microwave can not penetrate metal, so metal utensils or dishes with metallic trim should not be used.

3. Do not use recycled paper products when microwave cooking, as they may contain small metal fragments which may cause sparks and/or fires.

4. Round /oval dishes rather than square/oblong ones are recommend, as food in corners tends to overcook.

5. Narrow strips of aluminum foil may be used to prevent overcooking of exposed areas. But be careful don't use too much and keep a distance of 1 inch (2.54cm) between foil and cavity.

The list below is a general guide to help you select the correct utensils

COOKWARE	MICROWAVE	GRILL	Convection	COMBINATION
Heat-Resistant Glass	Yes	Yes	Yes	Yes
Non Heat-Resistant Glass	No	No	No	No
Heat-Resistant Ceramics	Yes	Yes	Yes	Yes
Microwave-Safe Plastic Dish	Yes	No	No	No
Kitchen Paper	Yes	No	No	No
Metal Tray	No	Yes	Yes	No
Metal Rack	No		Yes	No
Aluminum Foil & Foil Containers	No		Yes	No

*Combination: applicable for both "microwave+grill", and "microwave+convection" cooking.

Microwave oven



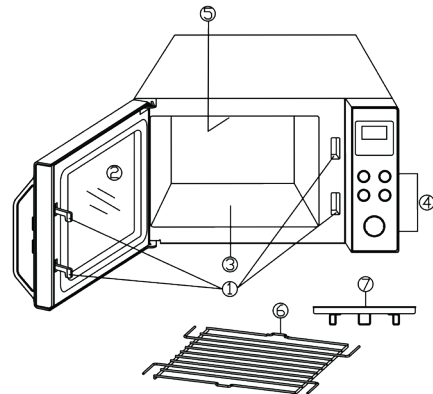
SPECIFICATIONS

Power Supply	230V/50 Hz
Power Consumption (Microwave)	1400 W
Power Consumption (Grill)	1200 W
Power Consumption (Convection)	2050 W
Rated Microwave Power Output	900 W
Operation Frequency	2450 MHz
Outside Dimensions	287mm(H)×490mm(W)×491mm(D)
Oven Cavity Dimensions	197mm(H)×340mm(W)×338mm(D)
Oven Capacity	25 Litres
Net Weight	Approx. 17.4 kg



PRODUCT DIAGRAM

1. Door Safety Lock System
2. Oven Window
3. Cavity Floor
4. Control Panel
5. Grill Heater
6. Metal Rack
7. Bake Tray





CONTROL PANEL



Menu action screen

Cooking time, power, indicators and clock time are displayed.

Power Level (Мощность)

Press to select microwave cooking power level.

Grill/Microwave+grill (Гриль)

Press to set grill cooking program.

Press to set microwave and grill combination cooking program.

Convection/Microwave+Convection (Конвекция)

Press to set convection cooking program.

Press to set microwave and convection combination cooking program.

Menu/Time (Меню/Время)

Rotate to set cooking time or select auto-menu.

Press to start cooking program or set quick start cooking program.

Storage/Clock

Press to save you favourite dish or set the clock time.

Mute/ Lock

Press to control acoustic signal or set child lock.

+30Sec(+30 сек)

Press to set quick start cooking program or add cooking time during microwave cooking.

Microwave oven



OPERATION INSTRUCTIONS

➔ When the oven is first plugged in, a beep will sound and the display will show “1:00” and “. Within one minute, you can set clock time or press the PAUSE/CANCEL button directly to cancel the settings if you don't have to set the clock time.

➔ In the process of setting, broke about 20 seconds the oven will return to standby mode.

➔ During cooking program, press PAUSE/CANCEL button once to pause the program, then press TIME/MENU to resume. Press PAUSE/CANCEL button twice to cancel the program.

➔ After cooking end, the screen will display End and beep will sound every two minutes until user press any button or open the door.

➔ During cooking (except defrost and auto cook menus), you can adjust cooking time by turning TIME/MENU knob. The time ranges from 10 seconds to 95 minutes.

➔ During cooking, the annular lamp is always on and it will be off when the cooking program is paused. After cooking end, it flickers until the door of the oven is opened or any button is pressed. The system returns to standby state and the annular lamp goes out.

Setting clock time

This is a 24- or 12- hour clock. You can choose to set the clock time in 24-

or 12- hour by pressing the STORAGE/CLOCK button in standby mode.

1. In standby mode, press and hold STORAGE/CLOCK button for 3 seconds to select 24- hour clock, press the button again to select 12- hour clock.

2. Turn TIME/MENU knob to set hour digit.

3. Press STORAGE/CLOCK button once.

4. Turn TIME/MENU to set minute digit.

5. Press STORAGE/CLOCK button to confirm.

+30 Sec. Function

1. Use this feature to program the oven to start at 100% power conveniently. In standby mode, press +30 SEC. button in quick succession to set cooking time (each press to increase 30 seconds, and up to 95 minutes). The oven will auto-start immediately.

2. NOTE: During microwave cooking, you can add the cooking time by pressing +30 SEC. button.

Microwave cooking

1. In standby mode, press POWER button a number of times to select power level.

2. Turn TIME/MENU knob to enter cooking time. The longest time is 95 minutes

3. Press TIME/MENU knob to confirm

Press POWER LEVEL pad to choose cooking power level:

Press POWER LEVEL button	Cooking Power	Press POWER LEVEL button	Cooking Power
Once	100%	6 times	50%
Twice	90%	7 times	40%
3 times	80%	8 times	30%
4 times	70%	9 times	20%
5 times	60%	10 times	10%

NOTE: During cooking, you can check the power level by pressing POWER button.

Grill

Grill cooking is particularly useful for thin slices of meat, steaks, chops, kebabs, sausages and pieces of chicken. It is also suitable for hot sandwiches and au gratin dishes

1. In standby mode, press GRILL/MICROWAVE+GRILL button once.

2. Turn TIME/MENU knob to enter cooking time. The longest time is 95 minutes.

3. Press TIME/MENU knob to confirm.

Microwave+Grill

Combination: 30% time for microwave cooking, 70% for grill cooking. Use for fish or au gratin.

Combination: 55% time for microwave cooking, 45% for grill cooking. Use for puddings omelettes, baked potatoes and poultry.

1. In standby mode, press GRILL/MICROWAVE+GRILL button twice or 3 times to select "Co-1" or "Co-2".

2. Turn TIME/MENU knob to set cooking time. The longest time is 95 minutes.

3. Press TIME/MENU knob to confirm.

NOTE: During cooking, you can check the combination mode by pressing GRILL/MICROWAVE+GRILL button.

Convection

During convection cooking, hot air is circulated throughout the oven cavity to brown and make crisp foods quickly and evenly. This oven can be programmed for thirteen different cooking temperatures (230°-> 220°-> 210°-> 200°-> 190°-> 180°-> 170°-> 160°-> 150°-> 140°-> 130°-> 120°-> 110°).

To preheat and cook with convection:

Your oven can be programmed to combine preheating and convection cooking operations.

1. In standby mode, press CONVECTION/MICROWAVE+CONVECTION

Microwave oven

button repeatedly to select cooking temperature.

2. Press TIME/MENU button. Beeps will sound when the designated temperature is reached.

3. Open the door and place container of food at the center of the turntable.

4. Turn TIME/MENU knob to set cooking time. The longest time is 95 minutes.

5. Press TIME/MENU to start.

NOTE:

➔ When the oven temperature reaches the preheating one, the oven will sound every 5 seconds and the display will show END automatically if you have no any operation within 30 minutes.

➔ During preheating, you can adjust the preheating time by turning TIME/MENU knob.


➔ During cooking, you can check the temperature by pressing CONVECTION/MICROWAVE+CONVECTION button.

To cook with convection:

1. In standby mode, press CONVECTION/MICROWAVE+CONVECTION button repeatedly to select cooking temperature.

2. Turn TIME/MENU knob to set cooking time. The longest time is 95 minutes.

3. Press TIME/MENU button to start.

 **NOTE:** During cooking, you can check the temperature by pressing CON-

VECTION/MICROWAVE+CONVECTION button.

Microwave +convection

This oven has four pre-programmed settings that make it easy to cook with both convection heat and microwave automatically. Press CONVECTION/MICROWAVE+CONVECTION button repeatedly to program convection temperature (230°-> 200°-> 170°-> 140°->).

1. In standby mode, press and hold CONVECTION/ MICROWAVE + CONVECTION button for 3 seconds, and then press it repeatedly to select temperature.

2. Turn TIME/MENU knob to set cooking time. The longest time is 95 minutes.

3. Press TIME/MENU to confirm.

NOTE: During cooking, you can check the temperature by pressing CONVECTION/MICROWAVE+CONVECTION button.

Speed defrost

The defrosting power is adjusted automatically once the cooking time is programmed.

1. In standby mode, turn TIME/MENU knob anti-clockwise until the display shows "AUTO", "d-1" and "∞".

2. Press TIME/MENU knob to confirm.

3. Turn TIME/MENU knob to set defrosting time. The longest time is 95 minutes.

4. Press TIME/MENU to confirm.

NOTE: During defrosting, the system will pause and sound beeps to remind user to turn food over, and then press TIME/MENU to defrost for the remaining time.

Weight defrost

The defrosting time and power level are automatically set once the food category and the weight are programmed. The frozen food weight ranges from 100 g to 1800 g.

1. In standby mode, turn TIME/MENU dial anti-clockwise until the display shows "AUTO","d-2" and "* 🔑".

2. Press TIME/MENU knob to confirm.

3. Turn TIME/MENU knob to set food weight.

4. Press TIME/MENU knob to start.

NOTE: During defrosting, the system will pause and sound beeps to remind user to turn food over, and then press TIME/MENU to defrost for the remaining time.

Multi-stage cooking

Your oven can be programmed for up to 2 automatic cooking sequences.

Suppose you want to set the following cooking program.

Microwave cooking



Grill cooking

1. Open the door and place the food into the oven, close it.
2. Input the first microwave cooking program. Do not press TIME/MENU button.
3. Input the grill cooking program.
4. Press TIME/MENU knob to start.

NOTE: Auto cook menus, speed defrost, weight defrost and +30 SEC. function cannot be set in a multi-stage cooking program.

Storage function

Some of the above described programs and programs combinations can be saved for future quickly using. Three different cooking program may be pre-stored.

Store the cooking program:

1. In standby mode, press STORAGE/CLOCK button once, twice or 3 times. The number 1, 2 or 3 start flashing in the display. If the number have been stored cooking program, it will not flash.

2. Input the desiring cooking program.

3. Press STORAGE/CLOCK to confirm.

Start the stored cooking program:

1. In standby mode, press the STORAGE/CLOCK button once, twice or 3 times.

2. Press TIME/MENU knob to start.

NOTE:

Auto cook menus, speed defrost, weight defrost and +30 SEC. function cannot be stored.

Microwave oven

➔ If the number have been stored cooking program, you can set a new cooking program to replace the program which have been stored.

➔ After power failure, you need to reset and store the programs.

Mute function

The mute function can be set close or open according to the needs of use. This function can only be control key-tone.

To set mute function: In standby mode, press MUTE/LOCK button once, beep will sound, button tone mute function has been opened.

To relieve mute function: In mute state, press MUTE/LOCK button once to relieve keytone mute function.

Child lock

The child lock prevents unsupervised operation by children.

To set the child lock: In standby mode, press and hold the MUTE/LOCK button for 3 seconds, a beep sounds and lock indicator lights. In the lock state, all buttons are disabled.

To cancel the child lock: Press and hold the MUTE/LOCK button for 3 seconds, a beep sounds and lock indicator on display goes off.

Protection

OVERHEATING PROTECTION - When the system enters into super high temperature protection status, the digital display shows "E01" and continues to

beep. After pressing PAUSE/CANCEL, the system comes back to normal standby mode.

LOW TEMPERATURE PROTECTION - When the system enters into super low temperature protection status, the digital display shows "E02" and continues to beep. After pressing PAUSE/CANCEL, the system comes back to normal standby mode.

SENSOR MALFUNCTION PROTECTION - The system enters into protection mode when the system sensor is short circuited. The display shows "E03" and continues to beep, after pressing PAUSE/CANCEL, the system comes back to normal standby mode.

Auto cook menu

For food or the following cooking mode, it is not necessary to program the time and the cooking power. It is sufficient to indicate the type of food that you want to cook as well as the weight of this food.

1. Turn the MENU/TIME dial anti-clockwise until the display shows the required programme listed in the table below.
2. Press the MENU/TIME dial to confirm.
3. Turn the MENU/TIME dial to select the appropriate weight.
4. Press the MENU/TIME dial to start the programme. The display shows the selected programme running time.

Auto menu:

Code	Food	Note
A-1	Coffee/Milk (200 ml/cup, 1-3 cups)	1. For item A-6, during cooking, the system will pause to remind user to turn food over, and then press TIME/MENU knob to defrost for the remaining time. 2. For items A-7 and A-8, during cooking, the system will sound to remind user to turn food over. 3. The result of auto cook depends on factors such as the shape and size of food, your personal preference as to the doneness of certain foods and even how well you happen to place food in the oven. If you find the result at any rate not quite satisfactory, please adjust the cooking time a little bit accordingly.
A-2	Popcorn (99 g)	
A-3	Spaghetti (100 g, 200 g, 300 g)	
A-4	Potato (230 g/serving. 1-3 servings)	
A-5	Reheat (200-800 g)	
A-6	Chicken (800-1400 g)	
A-7	Pizza (150, 300 g, 450 g)	
A-8	Cake (475 g)	

NOTE: After cooking end (The display shows "END", open the door, the system will not return to standby mode, press PAUSE/CANCEL button to return). And you can adjust the cooking time by pressing +30 SEC. button or turning TIME/MENU knob, the longest time is 95 minutes. And then press TIME/MENU knob to start. The oven start cooking with the last stage power level of menu.



CLEANING AND CARE

1. Turn off the oven and unplug the power cord from the wall when cleaning.

2. Keep the inside of the oven clean. When food splatters or spilled liquids adhere to oven walls, wipe with a damp cloth. Mild detergents may be used if the oven gets very dirty. Avoid using spray or other harsh cleaners. They may stain, streak or dull the door surface.

3. The outside of the oven should be cleaned with a damp cloth. To prevent damage to the operating parts inside the oven, water should not be

allowed to seep into the ventilation openings.

4. Wipe the door and window on both sides, the door seals and adjacent parts frequently with a damp cloth to remove any spills or spatters. Do not use abrasive cleaner.

5. A steam cleaner is not be used.

6. Do not allow the control panel to become wet. Clean with a soft, damp cloth. When cleaning the control panel, leave oven door open to prevent oven from accidentally turning on.

7. If steam accumulates inside or around the outside of the oven door, wipe with a soft cloth. This may occur when

Microwave oven

the microwave oven is operated under high humidity condition. And it is normal.

8. The oven floor should be cleaned regularly to avoid excessive noise. Simply wipe the bottom surface of the oven with mild detergent.

9. Remove odors from your oven by combining a cup of water with the juice and skin of one lemon in a microwave-able bowl. Microwave for 5 minutes. Wipe thoroughly and dry with a soft cloth.

10. If the light bulb burns out, please contact customer service to have it replaced.

11. The oven should be cleaned regularly and any food deposits should be removed. Failure to maintain the oven in a clean condition could lead to

deterioration of surface that could adversely affect the life of the unit and could possibly result in a hazardous situation.

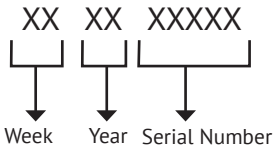
12. Please do not dispose of this appliance into the domestic rubbish bin; it should be disposed to the particular disposal center provided by the municipalities.

13. When the microwave oven with grill function is first used, it may produce slight smoke and smell. This is a normal phenomenon, because the oven is made of a steel plate coated with lubricating oil, and the new oven will produce fumes and odor generated by burning the lubricating oil. This phenomenon will disappear after a period of using.

Please note!

The following shall not be considered as defects of the Product

Microwave ovens	Minor technical smells coming from a new product during the initial operation period
	Discoloration of housing elements when using the product

SERIAL NUMBER:**Manufacturers:**

M&G HAUSGERATE GMBH
Potsdamer Str. 92 10785 Berlin
Tel: (030) 544 37 834 Fax: (030) 544 37 856

Factories-branches of the manufacturer:

Guangdong Galanz Microwave Electrical Appliances Manufacturing Co., Ltd.
No.3 Xingpu Avenue East, Maxin industrial Zone, Huangpu Town, Zhongshan City,
Guangdong, China.

Importers:

LLC «MG Rusland», 141400
Moscow region, Khimki, Butakovo, 4

The manufacturer reserves the right to make any changes to design,
outside appearance and scope of supply of appliance.

EAC

**СОДЕРЖАНИЕ**

ВАЖНЫЕ УКАЗАНИЯ ПО БЕЗОПАСНОСТИ	41
УСТАНОВКА.....	44
РАДИОПОМЕХИ	45
ИНСТРУКЦИИ ПО ЗАЗЕМЛЕНИЮ.....	45
ПРЕЖДЕ ЧЕМ ОБРАЩАТЬСЯ В СЕРВИСНЫЙ ЦЕНТР.....	45
ТЕХНИКА ПРИГОТОВЛЕНИЯ.....	46
РУКОВОДСТВО ПО ПОДБОРУ ПОСУДЫ.....	46
ТЕХНИЧЕСКИЕ ХАРАКТЕРИСТИКИ.....	47
ПАНЕЛЬ УПРАВЛЕНИЯ.....	49
КАК НАСТРОИТЬ ЭЛЕМЕНТЫ УПРАВЛЕНИЯ.....	50
ЧИСТКА И УХОД.....	57
УСЛОВИЯ ГАРАНТИЙНОГО ОБСЛУЖИВАНИЯ.....	63

**МЕРЫ ПРЕДОСТОРОЖНОСТИ ВО ИЗБЕЖАНИЕ ВОЗМОЖНОГО ВЛИЯНИЯ ЧРЕЗМЕРНОГО КОЛИЧЕСТВА ЭНЕРГИИ МИКРОВОЛН**

☞ Не пытайтесь использовать печь с открытой дверцей, так как работа с открытой дверцей может привести к опасному воздействию энергии микроволн. Важно не повредить и не сломать защитные блокировки.

☞ Не помещайте никакие предметы между передней панелью печи и дверцей. Не допускайте скопления грязи или остатков чистящего средства на уплотнительных поверхностях.

☞ Не включайте печь, если она повреждена. Особо важно, чтобы дверца печи закрывалась правильно, и чтобы:

- 1) Дверца не была повреждена (изогнута)
- 2) Петли и защелки были исправны
- 3) Дверные уплотнения и уплотнительные поверхности были на месте

☞ Печь не должна регулироваться или ремонтироваться кем-либо, кроме квалифицированного обслуживающего персонала.

**ВАЖНЫЕ УКАЗАНИЯ ПО БЕЗОПАСНОСТИ**

При использовании электроприбора следует соблюдать основные меры предосторожности, в том числе следующие:

⚠ ПРЕДУПРЕЖДЕНИЕ: Для снижения риска ожогов, поражения электрическим током, пожара, травм или воздействия чрезмерного количества микроволновой энергии:

1. Прочтите все инструкции перед использованием и сохраните их для дальнейшего использования.

2. Используйте данное устройство только по назначению, как описано в данном руководстве. Не используйте агрессивные химикаты или пары. Этот тип печи специально разработан для разогрева, приготовления или подсушивания продуктов. Он

не предназначен для промышленного или лабораторного использования.

3. Не включайте печь, когда она пуста.

4. Не пользуйтесь данным прибором, если у него поврежден шнур или вилка, если он работает неправильно или если он был поврежден. Если шнур питания поврежден, он должен быть заменен производителем, его сервисным агентом или специалистом аналогичной квалификации, чтобы избежать опасности.

5. **ПРЕДУПРЕЖДЕНИЕ:** разрешайте детям пользоваться печью без присмотра только после получения соответствующих инструкций, чтобы ребенок мог безопасно пользоваться печью и понимал опасность неправильного использования.

6. **ПРЕДУПРЕЖДЕНИЕ:** Когда прибор работает в комбинированном

Микроволновая печь

режиме, дети должны пользоваться печью только под присмотром взрослых из-за создаваемых температур.

7. Для снижения риска возникновения пожара в печи:

а) Разогревая пищу в пластиковом или бумажном контейнере, следите за печкой из-за возможности воспламенения.

б) Перед помещением пакета в печь снимите проволочные завязки с бумажных или пластиковых пакетов.

с) При появлении дыма выключите прибор или отсоедините его от сети и держите дверцу закрытой, чтобы подавить пламя.

д) Не используйте внутренность печи для хранения. Не оставляйте бумажные изделия, кухонную утварь или продукты питания внутри.

е) Микроволновая печь предназначена для разогрева пищевых продуктов и напитков. Сушка одежды и нагрев грелок, тапочек, губок, влажной ткани и т.п. могут привести к травмам, возгоранию или пожару.

8. ПРЕДУПРЕЖДЕНИЕ: Жидкость или другие пищевые продукты нельзя разогревать в герметичных контейнерах, так как они могут взорваться.

9. Нагрев напитка в микроволновой печи может привести к замедленному вскипанию, поэтому необходимо соблюдать осторожность.

10. Не жарьте продукты в печи. Горячее масло может повредить детали печи и посуду и даже привести к ожогам кожи.

11. Яйца в скорлупе и цельные яйца, сваренные вкрутую, не следует разогревать в микроволновых печах, так как они могут взорваться даже после окончания микроволнового нагрева.

12. Перед приготовлением прокальвайте продукты с толстой кожей, такие как картофель, тыквы, яблоки и каштаны.

13. Содержимое бутылочек для кормления и детских баночек следует перемешать или встряхнуть, а перед употреблением проверить температуру, чтобы избежать ожогов.

14. Кухонные принадлежности могут нагреться из-за тепла, передаваемого от разогретой пищи. Для обращения с посудой могут понадобиться прихватки.

15. Посуду следует проверить, чтобы убедиться, что она пригодна для использования в микроволновой печи.

16. ПРЕДУПРЕЖДЕНИЕ: Выполнение любых операций по обслуживанию или ремонту, связанных со снятием любого покрытия, обеспечивающего защиту от воздействия микроволновой энергии, опасно для кого-либо, кроме специально обученного персонала.

17. Эта микроволновая печь соответствует стандарту EN 55011/CISPR 11, в этом стандарте она относится к классу B по классификации группы 2. Оборудование группы 2: группа 2 содержит все радиочастотное оборудование ISM, в котором намеренно генерируется и используется радиочастотная энергия в диапазоне частот

от 9 кГц до 400 ГГц или используется только локально, в форме электромагнитного излучения, индуктивной и/или емкостной связи, для обработки материала, для передачи электромагнитной энергии. Оборудование класса В - это оборудование, пригодное для использования в жилых помещениях и на предприятиях, непосредственно подключенных к низковольтной сети электроснабжения, которая питает здания, используемые в бытовых целях.

18. Данное устройство не предназначено для использования лицами (включая детей) с ограниченными физическими, сенсорными или умственными способностями, или с недостатком опыта и знаний, за исключением случаев, когда они находятся под наблюдением или проинструктированы относительно использования устройства лицом, ответственным за их безопасность.

19. Следите за детьми, чтобы они не играли с прибором.

20. Микроволновая печь используется только отдельно.

21. **ВНИМАНИЕ:** Не устанавливайте печь над плитой или другим тепловыделяющим прибором. В случае установки устройство может быть повреждено, и гарантия будет аннулирована.

22. Микроволновая печь не должна размещаться в шкафу.

23. Дверца или внешняя поверхность могут нагреваться во время работы прибора.

24. **ПРЕДУПРЕЖДЕНИЕ:** Наружные части и детали могут нагреться во время использования. Маленьких детей следует держать подальше от печи.

25. Во время использования прибор нагревается. Следует соблюдать осторожность, чтобы не прикасаться к нагревательным элементам внутри печи, для приготовления пищи на решетках.

26. Температура наружных поверхностей может быть высокой во время работы печи.

27. Прибор не должен использоваться детьми или лицами с ограниченными физическими, сенсорными или умственными способностями, а также с недостатком опыта и знаний, если они не находятся под присмотром или не были проинструктированы.

28. **⚠ ПРЕДУПРЕЖДЕНИЕ:** Если дверца или уплотнители дверцы повреждены, печь нельзя эксплуатировать до тех пор, пока она не будет отремонтирована специалистом.

29. В инструкциях должно быть указано, что электроприборы не предназначены для работы с помощью внешнего таймера или отдельной системы дистанционного управления.

30. Микроволновая печь предназначена только для домашнего использования, а не для коммерческого.

31. Не удаляйте упор сзади или сбоку. Он обеспечивает минимальное необходимое расстояние от стены для циркуляции воздуха.

Микроволновая печь

32. **ОСТОРОЖНО!** Ремонт печи должен проводиться только специалистами, т.к. при этом требуется снятие крышек, обеспечивающих защиту от микроволнового излучения. Это касается и замены сетевого шнура или лампы. В таких случаях необходимо обращаться в сервисный центр.

33. Микроволновая печь предназначена только для размораживания, нагрева и приготовления пищи.

34. Для извлечения нагретой пищи используйте прихватки или перчатки.

35. **ОСТОРОЖНО!** При открытии крышки или оберточной фольги возможен выброс пара.

36. Прибор может использоваться детьми в возрасте от 8 лет и старше, а также лицами с ограниченными физическими, сенсорными или умственными способностями, или с недостатком опыта и знаний, если они находятся под присмотром или проинструктированы о безопасном использовании прибора. Дети не должны играть с прибором. Очистка и техническое обслуживание пользователем не должны производиться детьми, если они не достигли возраста 8 лет.

37. При появлении дыма не открывая печь, отключите ее от сети и держите дверцу закрытой до затухания пламени.

**УСТАНОВКА**

1. Убедитесь в том, что из печи удалены все упаковочные материалы.

2. **ВНИМАНИЕ!** Проверьте печь на наличие повреждений, таких как перекося или изгиб дверцы, повреждение уплотнений дверцы и контактных поверхностей, поломанные или ослабленные дверные петли и замок, вмятины на печи или дверце. При обнаружении повреждений не включайте печь, а обратитесь к продавцу или в сервисный центр.

3. Микроволновая печь должна устанавливаться на ровную прочную поверхность, способную выдерживать вес печи с пищей и посудой внутри.

4. Запрещается устанавливать печь вблизи нагревательных приборов, в местах с высокой влажностью, рядом с горючими материалами.

5. Для надлежащей работы печь должна хорошо вентилироваться. Оставьте минимум 20 см свободного пространства над печью и 5 см с обеих сторон. Не допускается закрытие вентиляционных отверстий печи. Не допускается удаление ножек печи.

6. Убедитесь в том, что сетевой шнур не поврежден, не проходит под печью или по горячей, или острой поверхности.

7. Розетка должна быть легкодоступна, чтобы шнур можно было легко отсоединить в случае чрезвычайной ситуации.

8. Не допускается использование печи на открытом воздухе.



РАДИОПОМЕХИ

При работе микроволновая печь может создавать помехи для телерадиоаппаратуры и аналогичного оборудования. При наличии помех их можно уменьшить или устранить, приняв следующие меры:

1. Очистите дверцу и уплотнительную поверхность печи.
2. Переориентируйте приемную антенну телевизора.
3. Передвиньте микроволновую печь относительно телевизора.
4. Отодвиньте микроволновую печь от телевизора.
5. Подключите микроволновую печь и телевизор к разным розеткам.



ИНСТРУКЦИИ ПО ЗАЗЕМЛЕНИЮ

Микроволновая печь должна быть заземлена. Печь оснащена шнуром с проводником заземления и вилкой с контактом заземления. Она должна подключаться к розетке с заземлением. В случае короткого замыкания заземление снижает риск поражения электрическим током, обеспечивая безопасный путь для отвода электрического тока. Для микроволновой печи рекомендуется предусмотреть отдельную цепь заземления. Высокое напряжение опасно и может привести к возгоранию или повреждению печи.

⚠ ВНИМАНИЕ! Ненадлежащее заземление розетки может привести к поражению электрическим током.

Примечание:

1. При возникновении вопросов о заземлении или подключении к электрической сети обращайтесь к квалифицированному электрику или специалисту по обслуживанию.

2. Ни изготовитель, ни продавец не несут ответственности за повреждение печи или травмы, обусловленные нарушением указаний по подключению к электрической сети.

Провода сетевого шнура имеют следующие цвета:

Желто-зеленый = Земля

Голубой = Ноль

Коричневый = Фаза



ПРЕЖДЕ ЧЕМ ОБРАЩАТЬСЯ В СЕРВИСНЫЙ ЦЕНТР

Если печь не работает:

➤ Убедитесь, что печь надежно подключена к электросети. Если это не так, извлеките вилку шнура из розетки, подождите 10 секунд и снова вставьте вилку в розетку.

➤ Проверьте, не перегорел ли предохранитель и не отключился ли автоматический выключатель. Если они исправны, проверьте исправность розетки другим электроприбором.

➤ Убедитесь в том, что печь запрограммирована правильно и установлен таймер.

➤ Убедитесь в том, что дверца надежно закрыта, замок дверцы защелкнут. Если дверца не закрыта должным

Микроволновая печь

образом, генерация микроволновой энергии не начнется.

☞ Если ничего из вышеперечисленного не помогло решить проблему, обратитесь к продавцу или в сервисный центр. НЕ ПЫТАЙТЕСЬ РЕМОНТИРОВАТЬ ПЕЧЬ САМОСТОЯТЕЛЬНО.

ТЕХНИКА ПРИГОТОВЛЕНИЯ

☞ Разложите продукты. Самые толстые куски кладите ближе к краю тарелки.

☞ Определите время приготовления. Сначала выставьте минимальное время приготовления. Его можно будет увеличить в любой момент при необходимости. Перегретая пища может задымиться или загореться.

☞ Накрывайте пищу при приготовлении. Крышки предотвращают разбрызгивание влаги и жира.

☞ Для ускорения приготовления в микроволновой печи таких продуктов как курица и гамбургеры, следует перевернуть их во время приготовления. Крупные продукты следует переворачивать хотя бы один раз.

☞ В процессе приготовления переворачивайте продукты, например, фрикадельки, а также перекладывайте их от центра блюда к краю.

РУКОВОДСТВО ПО ПОДБОРУ ПОСУДЫ

☞ Микроволны не проходят сквозь металл. Используйте только посуду, подходящую для использования в микроволновых печах. Не допускается использование в микроволновой печи металлических контейнеров для продуктов питания и напитков. Если изготовитель указал конкретный размер и форму металлического контейнера, подходящего для приготовления в микроволновой печи, то в этом случае вышеуказанное требование неприменимо.

☞ Микроволны не проходят сквозь металл. Поэтому не допускается использование металлической посуды или посуды с металлической декорацией.

☞ Не допускается использование в микроволновой печи бумажных изделий из бумажных отходов, т.к. в них могут быть металлические частицы, которые могут стать источником искр или воспламенения.

☞ Рекомендуется использовать круглые или овальные блюда, а не квадратные или продолговатые, так как пища в углах такой посуды может подвергаться слишком сильному перегреву.

☞ Для предотвращения перегрева отдельных участков можно использовать тонкие полоски алюминиевой фольги. Будьте осторожны, не используйте ее слишком много. Расстояние между полосками должно быть не менее 1 дюйма (2,54 см)

Список ниже содержит указания по правильному выбору посуды

Посуда для приготовления	Микроволны	Гриль	Конвекция	Комбинированный*
термостойкое стекло	Да	Да	Да	Да
Нетермостойкое стекло	Нет	Нет	Нет	Нет
Термостойкая керамика	Да	Да	Да	Да
Пластиковая посуда, безопасная для микроволновой печи	Да	Нет	Нет	Нет
Кухонная бумага	Да	Нет	Нет	Нет
Металлический лоток	Нет	Да	Да	Нет
Металлическая решетка	Нет	Да	Да	Нет
Алюминиевая фольга и контейнеры из фольги	Нет	Да	Да	Нет

*Комбинированный режим: подходит как для приготовления в режиме «микроволны+ гриль», так и в режиме «микроволны + конвекция».

**ТЕХНИЧЕСКИЕ ХАРАКТЕРИСТИКИ**

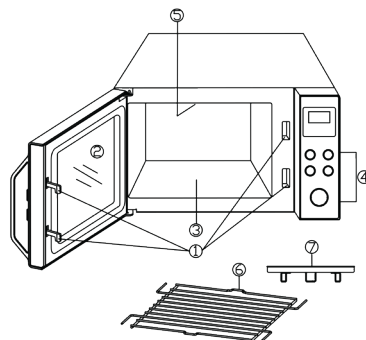
Потребляемая мощность	230В/50 Гц
Потребляемая мощность (микроволны)	1400 Вт
Потребляемая мощность (гриль)	1200 Вт
Потребляемая мощность (конвекция)	2050 Вт
Выходная мощность (микроволновый нагрев)	900 Вт
Рабочая частота	2450 МГц
Размеры корпуса	287 мм (В)×490 мм (Ш)×491мм (Г)
Размеры внутренней камеры печи	197 мм (В)×340 мм (Ш)×338 мм (Г)
Объем печи	25 литров
Вес нетто	Около 17.4 кг

Микроволновая печь



СХЕМА

1. Система защитной блокировки дверцы
2. Стекло дверцы
3. Плоское дно
4. Панель управления
5. Нагреватель для гриля
6. Металлическая решетка
7. Противень для выпечки



ПАНЕЛЬ УПРАВЛЕНИЯ



ЭКРАН ДИСПЛЕЯ

Здесь отображается время приготовления, мощность, индикаторы и время.

МОЩНОСТЬ

Нажмите, чтобы установить уровень мощности приготовления пищи в микроволновой печи.

ГРИЛЬ/МИКРОВОЛНЫ+ГРИЛЬ

Нажмите, чтобы установить гриль.
Нажмите, чтобы установить комбинированную программу приготовления в микроволновой печи и гриля.

КОНВЕКЦИЯ/МИКРОВОЛНЫ+КОНВЕКЦИЯ

Нажмите, чтобы установить конвекцию.
Нажмите, чтобы установить комбинированную программу приготовления в микроволновой печи и конвекции

СТОП/СБРОС

Коснитесь, чтобы остановить программу приготовления или сбросить все предыдущие настройки перед началом приготовления.

МЕНЮ/ВРЕМЯ

Поверните ручку, чтобы ввести время, вес блюда или количество порций

Поверните ручку, чтобы выбрать меню автоматического приготовления.

Нажмите, чтобы запустить программу приготовления.

ПАМЯТЬ/ВРЕМЯ

Нажмите, чтобы сохранить любимое блюдо или установить время на часах.

БЕЗ ЗВУКА/ БЛОКИРОВКА


Нажмите, чтобы управлять звуковым сигналом или установить блокировку от детей.

+30СЕК

Нажмите, чтобы установить программу быстрого запуска приготовления или добавить время приготовления во время приготовления в микроволновой печи.



КАК НАСТРОИТЬ ЭЛЕМЕНТЫ УПРАВЛЕНИЯ

➔ При первом включении в розетку раздастся звуковой сигнал, а на дисплее высветятся «1:00» и «». В течение одной минуты вы можете установить время на часах или нажать кнопку СТОП/СБРОС напрямую, чтобы отменить настройки, если вам не нужно устанавливать время на часах.

➔ В процессе настройки система вернется в режим ожидания, если в течение 20 секунд не будет выполнено никаких операций.

➔ Если во время приготовления нажать кнопку СТОП/СБРОС один раз, программа будет приостановлена, затем нажмите МЕНЮ/ВРЕМЯ для возобновления. Двойное нажатие кнопки СТОП/СБРОС полностью остановит программу.

➔ После окончания приготовления на дисплее появится сообщение “End” («Конец»), а звуковой сигнал будет каждые две минуты оповещать о завершении программы, пока пользователь не нажмет любую кнопку или не откроет дверцу.

➔ Во время приготовления (за исключением меню разморозки и автоматического приготовления) вы можете регулировать время приготовления, поворачивая ручку МЕНЮ/ВРЕМЯ. Время колеблется от 10 секунд до 95 минут.

➔ Во время приготовления кольцевая лампа всегда включена и выключится, когда программа приготовления будет приостановлена. После окончания приготовления индикатор мигает до тех пор, пока не будет открыта дверца микроволновой печи или нажата любая кнопка. Система воз-

вращается в режим ожидания, и кольцевая лампа гаснет.

Установка времени

Как только устройство подключено к источнику питания, на дисплее высвечивается «1:00» и раздается звуковой сигнал.

1. Поверните МЕНЮ/ВРЕМЯ, чтобы установить правильный час.

2. Нажмите кнопку ПАМЯТЬ/ВРЕМЯ один раз. Отобразятся минутные цифры.

3. Поверните МЕНЮ/ВРЕМЯ, чтобы установить правильные минуты.

4. Нажмите кнопку ПАМЯТЬ/ВРЕМЯ один раз, чтобы окончательно установить время.

ПРИМЕЧАНИЕ:

Процесс установки времени можно отменить или пропустить, нажав кнопку СТОП/СБРОС.

В случае сбоя питания (отключения электричества или отключения из розетки) часы необходимо установить заново.

Смена времени:

1. Зажмите кнопку ПАМЯТЬ/ВРЕМЯ на 3 секунды, чтобы выбрать 12- или 24-часовой формат.

2. Поверните МЕНЮ/ВРЕМЯ, чтобы установить правильный час.

3. Нажмите кнопку ПАМЯТЬ/ВРЕМЯ один раз. Отобразятся минутные цифры.

4. Поверните МЕНЮ/ВРЕМЯ, чтобы установить правильные минуты.

5. Нажмите кнопку ПАМЯТЬ/ВРЕМЯ один раз, чтобы окончательно установить время.

Функция +30 секунд

Используйте эту функцию, чтобы удобно запрограммировать запуск печи на 100% мощности. Во время приготовления в микроволновой печи вы также можете нажать на эту панель, чтобы увеличить время приготовления, максимальное время, которое вы можете установить, составляет 95 минут.

6. Откройте дверцу и поместите продукты в печь, закройте ее.

7. Быстро нажимайте клавишу +30 секунд, чтобы установить время

приготовления. Печь немедленно запустится автоматически.

Приготовление с помощью микроволн

Приготовление в микроволновой печи позволяет регулировать мощность и время приготовления. Сначала выберите уровень мощности, нажав кнопку МОЩНОСТЬ (см. таблицу ниже), а затем поверните диск МЕНЮ/ВРЕМЯ, чтобы ввести время приготовления. Максимальное время приготовления 95 минут. Печь начнет приготовление после того, как пользователь нажмет МЕНЮ/ВРЕМЯ.

Выберите уровень мощности, нажав кнопку МОЩНОСТЬ:

Нажмите кнопку МОЩНОСТЬ	Мощность приготовления	Нажмите кнопку МОЩНОСТЬ	Мощность приготовления
Однократно	100%	6 раза	50%
Дважды	90%	7 раза	40%
3 раза	80%	8 раза	30%
4 раза	70%	9 раза	20%
5 раза	60%	10 раза	10%

Предположим, что вы хотите готовить в течение 5 минут при мощности 60%.

1. Откройте дверцу и поместите продукты в печь, закройте ее.

2. Нажимайте кнопку МОЩНОСТЬ до тех пор, пока на экране не появится требуемая мощность.

3. Поворачивайте МЕНЮ/ВРЕМЯ для установки времени приготовления

до тех пор, пока не появится правильное время приготовления (5:00).

4. Нажмите МЕНЮ/ВРЕМЯ, чтобы начать.

📌 ПРИМЕЧАНИЕ: Во время приготовления вы можете проверить текущий уровень мощности, нажав кнопку МОЩНОСТЬ.

Микроволновая печь

Гриль

Приготовление на гриле особенно полезно для приготовления тонких ломтиков мяса, стейков, отбивных, кебабов, сосисок и кусочков курицы. Он также подходит для приготовления горячих сэндвичей и блюд с панировкой. Максимальное время приготовления – 95 минут.

Предположим, вы хотите запрограммировать приготовление на гриле на 12 минут.

1. Откройте дверцу и поместите продукты в печь, закройте ее.
2. Нажмите кнопку ГРИЛЬ однократно.
3. Поверните МЕНЮ/ВРЕМЯ до 12:00.
4. Нажмите МЕНЮ/ВРЕМЯ, чтобы начать.

Микроволны+Гриль

Комбинированный: 30% времени для приготовления в микроволновой печи, 70% - для приготовления на гриле. Используйте для приготовления рыбы или блюд с панировкой.

Комбинированный: 55% времени для приготовления в микроволновой печи, 45% для приготовления на гриле. Используйте для приготовления пудингов, омлетов, запеченной картошки и курицы.

1. Нажмите ГРИЛЬ/МИКРОВОЛНЫ+ ГРИЛЬ дважды или трижды, чтобы выбрать «Со-1» или «Со-2».
2. Нажмите МЕНЮ/ВРЕМЯ, чтобы ввести время приготовления (максимальное время приготовления - 95 минут).

3. Нажмите МЕНЮ/ВРЕМЯ, чтобы начать.

● ПРИМЕЧАНИЕ: Во время приготовления вы можете нажать кнопку ГРИЛЬ/МИКРОВОЛНЫ+ГРИЛЬ для проверки комбинированного режима.

Конвекция

Во время приготовления с конвекцией горячий воздух циркулирует по всей полости печи, чтобы продукты быстро и равномерно подрумянились и стали хрустящими. Микроволновую печь можно запрограммировать на тринадцать различных температур приготовления (230°-> 220°-> 210°-> 200°-> 190°-> 180°-> 170°-> 160°-> 150°-> 140°-> 130°-> 120°-> 110°).

Подогрев и готовка с конвекцией

Печь можно запрограммировать на совмещение предварительного нагрева и конвекционного приготовления.

1. В режиме ожидания несколько раз нажмите кнопку КОНВЕКЦИЯ/МИКРОВОЛНЫ + КОНВЕКЦИЯ для выбора температуры приготовления.
2. Нажмите кнопку МЕНЮ/ВРЕМЯ. При достижении заданной температуры раздадутся звуковые сигналы.
3. Откройте дверцу и поставьте контейнер с продуктами в центр микроволновой печи.
4. Поверните ручку МЕНЮ/ВРЕМЯ, чтобы установить время приготовления. Самое продолжительное время – 95 минут.
5. Нажмите МЕНЮ/ВРЕМЯ, чтобы начать.

● ПРИМЕЧАНИЕ:

☞ Когда температура духовки достигнет заданной для предварительного нагрева, каждые 5 секунд раздается звуковой сигнал, а на дисплее автоматически отображается «END» завершение работы, если в течение 30 минут вы не выполняете никаких операций.

☞ Во время предварительного нагрева вы можете регулировать время предварительного нагрева, поворачивая ручку ВРЕМЯ/МЕНЮ.

☞ Во время приготовления вы можете проверить температуру, нажав кнопку КОНВЕКЦИЯ/МИКРОВОЛНЫ + КОНВЕКЦИЯ.

Готовка с конвекцией

1. В режиме ожидания несколько раз нажмите кнопку КОНВЕКЦИЯ/МИКРОВОЛНЫ + КОНВЕКЦИЯ для выбора температуры приготовления.

2. Поверните ручку ВРЕМЯ/МЕНЮ, чтобы установить время приготовления. Самое продолжительное время - 95 минут.

3. Нажмите ВРЕМЯ/МЕНЮ, чтобы начать.

● **ПРИМЕЧАНИЕ:** Во время приготовления вы можете проверить температуру, нажав кнопку КОНВЕКЦИЯ/МИКРОВОЛНЫ + КОНВЕКЦИЯ.

Микроволны+конвекция

Эта печь имеет четыре запрограммированных параметра, которые позволяют легко готовить как с конвекционным нагревом, так и автоматически в микроволновой печи. Несколько раз

нажмите кнопку КОНВЕКЦИЯ/МИКРОВОЛНЫ + КОНВЕКЦИЯ, чтобы запрограммировать температуру конвекции (230°-> 200°-> 170°-> 140°->).

1. В режиме ожидания несколько раз нажмите кнопку КОНВЕКЦИЯ/МИКРОВОЛНЫ + КОНВЕКЦИЯ на 3 секунды, затем выберите температуру приготовления.

2. Поверните ручку ВРЕМЯ/МЕНЮ, чтобы установить время приготовления. Самое продолжительное время - 95 минут.

3. Нажмите ВРЕМЯ/МЕНЮ, чтобы начать.

ПРИМЕЧАНИЕ: Во время приготовления вы можете проверить температуру, нажав кнопку КОНВЕКЦИЯ/МИКРОВОЛНЫ + КОНВЕКЦИЯ

Разморозка по весу

Функция размораживания по весу позволяет размораживать продукты в соответствии с введенным вами весом. Диапазон веса составляет от 100 г до 1800 г.

Предположим, что вы хотите разморозить 200г.

☞ Откройте дверцу и поместите продукты в печь, закройте.

☞ Поверните МЕНЮ/ВРЕМЯ, пока не отобразится "AUTO";d-2".

☞ Нажмите МЕНЮ/ВРЕМЯ однократно, чтобы подтвердить.

☞ Поверните МЕНЮ/ВРЕМЯ для установки веса.

☞ Нажмите МЕНЮ/ВРЕМЯ, чтобы начать.

Микроволновая печь

❶ ПРИМЕЧАНИЕ: Во время процесса размораживания печь сделает паузу и подаст звуковой сигнал, напоминающий вам о необходимости перевернуть продукты, после этого нажмите МЕНЮ/ВРЕМЯ, чтобы возобновить размораживание.

Быстрая разморозка

Для использования функции БЫСТРОЙ РАЗМОРОЗКИ вам необходимо ввести время размораживания. Самое длительное время размораживания составляет 95 минут.

Предположим, вы хотите настроить печь на размораживание в течение 5 минут и 30 секунд.

1. В режиме ожидания поверните МЕНЮ/ВРЕМЯ до тех пор, пока на дисплее не появится надпись "АУТО" "d-1".
2. Нажмите МЕНЮ/ВРЕМЯ однократно, чтобы подтвердить.
3. Поверните МЕНЮ/ВРЕМЯ для установки времени разморозки.
4. Нажмите МЕНЮ/ВРЕМЯ, чтобы начать.

❶ ПРИМЕЧАНИЕ: Во время процесса размораживания печь сделает паузу и подаст звуковой сигнал, напоминающий вам о необходимости перевернуть продукты, после этого нажмите МЕНЮ/ВРЕМЯ, чтобы возобновить размораживание.

Многоэтапное приготовление

В вашей печи можно запрограммировать до 2 автоматических последовательностей приготовления.

Предположим, вы хотите установить следующую программу приготовления.

Приготовление с помощью микроволн



Приготовление с помощью функции гриля

1. Откройте дверцу и поместите продукты в печь, закройте.
2. Нажмите кнопку МОЩНОСТЬ, чтобы установить мощность.
3. Поверните МЕНЮ/ВРЕМЯ для установки времени приготовления.
4. Нажмите ГРИЛЬ.
5. Поверните МЕНЮ/ВРЕМЯ для установки времени гриля.
6. Нажмите МЕНЮ/ВРЕМЯ, чтобы начать.

ПРИМЕЧАНИЕ: Программы размораживания, быстрого запуска и автоматического приготовления не могут быть установлены в многоэтапной программе приготовления.

Функция памяти

Вышеописанные программы и комбинации программ можно сохранить в качестве «Любимых блюд» для быстрого использования в будущем. Можно предварительно хранить три разных блюда. Если место в памяти не занято, мигает соответствующий номер. Но обратите внимание, что в этом режиме автоматические программы приготовления и быстрая программа не могут быть выбраны.

1. Нажмите кнопку ПАМЯТЬ/ВРЕМЯ один, два или три раза. На дисплее начнут мигать цифры 1, 2 или 3.

2. Несколько раз нажмите кнопку определенной программы, пока не отобразится установка мощности/температура.

3. Поверните МЕНЮ/ВРЕМЯ для установки желаемого времени приготовления.

4. Теперь несколько раз нажмите кнопку ПАМЯТЬ/ВРЕМЯ для следующей программы, пока не отобразится нужная установка мощности/температура.

5. Поверните МЕНЮ/ВРЕМЯ для установки желаемого времени приготовления.

6. Еще раз коротко нажмите кнопку ПАМЯТЬ/ВРЕМЯ, чтобы сохранить любимое блюдо.

🔊 ПРИМЕЧАНИЕ:

➔ Сохраненную программу можно запустить, сначала кратковременно нажав кнопку, а затем нажимая МЕНЮ/ВРЕМЯ

➔ Если прибор был отключен от сети, программы необходимо внести и сохранить снова.

➔ Если место в памяти уже занято, соответствующий номер не будет мигать. Однако можно просто перезаписать слот, как описано выше.

Звуковой сигнал


Функция отключения звука может быть включена или выключена в соответствии с потребностями пользователя. Эта функция может только регулировать тон клавиш.


➔ Чтобы выключить сигнал, нажмите кнопку один раз БЕЗ ЗВУКА/БЛОКИРОВКА

➔ Чтобы включить сигнал снова, нажмите кнопку один раз БЕЗ ЗВУКА/БЛОКИРОВКА

Блокировка от детей

Это защитное устройство не позволяет детям пользоваться прибором без присмотра.

➔ Чтобы активировать предохранительное устройство, нажимайте кнопку БЕЗ ЗВУКА/БЛОКИРОВКА в течение 3 секунд. Появится соответствующая индикация на дисплее .

➔ Чтобы отключить предохранительное устройство, нажимайте кнопку БЕЗ ЗВУКА/БЛОКИРОВКА в течение 3 секунд. Индикатор  пропадет.

🔊 **ПРИМЕЧАНИЕ:** Если у вас возникли проблемы при включении прибора, сначала убедитесь, что защитное устройство не активировано.

Защита

Защита от перегрева – когда система переходит в состояние защиты от сверхвысокой температуры, на цифровом дисплее отображается «E01» и продолжает подавать звуковой сигнал. После нажатия СТОП/СБРОС система возвращается в обычный режим ожидания.

Защита от низких температур – Когда система переходит в состояние защиты от сверхнизких температур, на цифровом дисплее отображается «E02» и продолжает подавать звуковой сигнал. После нажатия СТОП/СБРОС система возвращается в обычный режим ожидания.

Микроволновая печь

Защита неисправности датчика - Система переходит в режим защиты при коротком замыкании датчика системы. Дисплей показывает «E03» и продолжает издавать звуковой сигнал, после нажатия СТОП/СБРОС система возвращается в обычный режим ожидания

Автоматические программы приготовления

Для автоматических программ приготовления не требуется программировать время и мощность. Достаточно указать тип продукта, который вы хотите приготовить, а также вес или количество порций.

1. Поверните МЕНЮ/ВРЕМЯ против часовой стрелки до тех пор, пока на дисплее не появится нужная программа, указанная в таблице ниже.
 2. Нажмите МЕНЮ/ВРЕМЯ однократно, чтобы подтвердить.
 3. Поверните МЕНЮ/ВРЕМЯ для выбора подходящего веса.
 4. Нажмите кнопку МЕНЮ/ВРЕМЯ, чтобы начать программу. На дисплее отобразится время приготовления по выбранной программе.
- Меню автоматического приготовления:

Код продукта	Продукт	Примечания
A-1	Кофе/Молоко (200 мл/ кружка, 1-3 кружки)	<ol style="list-style-type: none"> 1. Для продукта A-6: во время приготовления система сделает паузу, чтобы напомнить пользователю о необходимости перевернуть продукт, а затем нажмите МЕНЮ/ВРЕМЯ, чтобы продолжить приготовление. 2. Для продуктов A-7 и A-8 во время приготовления система подаст звуковой сигнал, напоминающий пользователю о необходимости перевернуть продукт. 3. Результат автоматического приготовления зависит от таких факторов, как форма и размер продуктов, ваши личные предпочтения в отношении готовности определенных продуктов и даже от расположения продуктов в микроволновой печи. Если вы находите результат не совсем удовлетворительным, пожалуйста, немного отрегулируйте время приготовления соответствующим образом.
A-2	Попкорн (99 гр.)	
A-3	Спагетти (100 гр., 200 гр., 300 гр.)	
A-4	Картофель (230 гр./ порцию 1-3 порцию)	
A-5	Подогрев (200-800 гр.)	
A-6	Курица (800-1400 гр.)	
A-7	Пицца (150 гр., 300 гр., 450 гр.)	
A-8	Пирог (475 гр.)	

ПРИМЕЧАНИЕ: После завершения приготовления (на дисплее отображается «КОНЕЦ», откройте дверцу, система не вернется в режим ожидания, нажмите кнопку ПАУЗА/СБРОС, чтобы вернуться). И вы можете настроить время приготовления, нажав +30 сек. или поворачивая ручку МЕНЮ/ВРЕМЯ, максимальное время составляет 95 минут. Затем нажмите ручку МЕНЮ/ВРЕМЯ, чтобы начать. Печь начнет приготовление с последним уровнем мощности меню.



ЧИСТКА И УХОД

1. Перед очисткой выключите печь и отсоедините ее от электрической сети.

2. Поддерживайте камеру печи в чистоте. Брызги пищи со стенок печи вытирайте влажной тряпкой. При более сильном загрязнении можно использовать мягкое моющее средство. Не следует использовать пульверизаторы или другие сильные моющие средства. Они могут оставить пятна и подтеки или сделать поверхность дверцы матовой.

3. Наружную часть печи следует протирать влажной тряпкой. Во избежание повреждения рабочих частей внутри печи вода не должна попадать в вентиляционные отверстия.

4. Для удаления пролитой жидкости или брызг протрите с двух сторон дверцу, стекло, уплотнители дверцы и прилегающие детали. Не используйте абразивные чистящие средства.

5. Не допускается использование пароочистителей.

6. Не допускайте попадания воды на панель управления. Протрите ее мягкой, чуть влажной тканью. При чистке панели управления оставляйте дверцу печи, открытой для предотвращения ее случайного включения.

7. При наличии на двери конденсата протрите его мягким полотенцем. Это может произойти, если ми-

кроволновая печь работает в условиях высокой влажности. Это нормально.

8. Во избежание чрезмерного шума следует регулярно очищать дно печи. Протрите нижнюю поверхность духовки мягким моющим средством.

9. Для удаления запахов из печи используйте следующий метод: протрите на терке 1 лимон и смешайте его с чашкой воды. Прогрейте данную смесь в печи в течение 5 минут. Затем тщательно протрите печь чистым мягким полотенцем.



10. Если лампочка перегорела, обратитесь в службу сервисного обслуживания клиентов.

11. Остатки пищи необходимо удалять, а печь регулярно чистить. Ненадлежащая очистка печи может привести к повреждению поверхности, уменьшению срока службы, и, вероятно, к возникновению опасных ситуаций.

12. Не выбрасывайте печь вместе с бытовым мусором. Ее следует сдать в соответствующий приемный пункт.

13. При первом использовании микроволновой печи с функцией гриля из нее может выделяться легкий дымок и запах. Это нормальное явление, поскольку печь изготовлена из стальной пластины, покрытой смазочным маслом, и в новой печи будут выделяться пары и запах, образующиеся при сгорании смазочного масла. Это явление исчезнет через некоторое время использования.

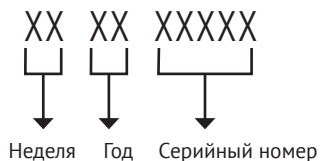
Микроволновая печь

 Предупреждение	<p>Прибор не предназначен для использования лицами (включая детей) с пониженными физическими, сенсорными или умственными способностями или при отсутствии у них жизненного опыта или знаний, если они не находятся под присмотром или не проинструктированы об использовании прибора лицом, ответственным за их безопасность. Дети должны находиться под присмотром для недопущения игр с прибором</p>
	<p>При повреждении шнура питания его замену во избежание опасности должны производить изготовитель, сервисная служба или подобный квалифицированный персонал</p>
	<p>Недопустимо возникновение факельного пламени под воздухоочистителем (для вытяжек)</p>
 Внимание!	<p>Доступные части могут нагреваться при использовании приборов для приготовления пищи</p>
<p>Условия хранения продукции ГОСТу 15150-69, в помещениях с естественной вентиляцией при температуре воздуха от минус 50 °С до плюс 40 °С, относительной влажности не более 75%</p>	

Обратите Ваше внимание!

Также, неисправностями Изделия не являются:

<p>Микроволновые печи</p>	<p>Незначительные технические запахи в новом изделии в начальный период эксплуатации</p>
	<p>Изменение цвета корпусных элементов в процессе эксплуатации</p>

СЕРИЙНЫЙ НОМЕР:**Изготовитель:**

Эм энд Джи Хаусгерате ГмБХ
Потсдамер стр, 92 10785 Берлин

Заводы-филиалы изготовителя:

«Guangdong Galanz Microwave Electrical Appliances Manufacturing Co., Ltd.» №3,
Хингпу Авеню Ист, промышленная зона Максин, город Хуанпу, город Чжуншань,
провинция Гуандун, Китай.

Импортер:

ООО «Эм-Джи Русланд», 141400
г. Химки, ул. Бутаково, д. 4

Фирма-производитель оставляет за собой право на внесение изменений в конструкцию, комплектацию и дизайн приборов.





УСЛОВИЯ ГАРАНТИЙНОГО ОБСЛУЖИВАНИЯ

Внимательно ознакомьтесь с условиями гарантийного обслуживания.

Изготовитель оставляет за собой право вносить изменения в конструкцию, комплектацию или технологию изготовления, таковые изменения не влекут обязательств по изменению или улучшению ранее выпущенных изделий. Указанные изменения могут быть произведены без предварительного уведомления.

Изготовителем техники марки «Kuppersberg» установлен срок службы 7 (семь) лет на крупную бытовую технику: газовые и комбинированные плиты, духовые шкафы, электрические и газовые варочные поверхности, холодильное оборудование, стиральные машины, сушильные барабаны, посудомоечные машины, пароварки, кухонные вытяжки), при соблюдении правил эксплуатации и применении ее в бытовых целях.

Данные сроки исчисляются с даты изготовления изделия.

Правила безопасного и эффективного использования изложены в Инструкции по эксплуатации. По истечении установленного срока службы изготовитель не несет ответственности за безопасность изделия.

На всю бытовую технику марки «Kuppersberg» гарантийный срок составляет 24 (двадцать четыре) месяца. Гарантийный срок исчисляется со дня заключения договора купли-продажи при наличии кассового и/или товарно-кассового чека, при отсутствии документов о покупке согласно п. 2 ст. 19 ЗоЗПП гарантийный срок исчисляется с даты изготовления изделия.

Данная Гарантия действительна только на территории Российской Федерации, Республики Беларусь, Республики Казахстан. Гарантия распространяется только на официально поставленные изделия, сертифицированные для указанных стран, а также на оригинальные комплектующие и составные части данных изделий.

На территории других государств гарантийный срок устанавливается в соответствии с внутренним законодательством.

1. Данная гарантия распространяется только на изделия, используемые в личных, семейных или домашних целях, не связанных с предпринимательской деятельностью.
2. Гарантийный срок на комплектующие изделия (такие изделия, которые могут быть сняты с основного изделия без применения каких-либо инструментов, а именно, ящики, полки, решётки, корзины, насадки, трубки, шланги или другие подобные комплектующие) составляет 6 (шесть) месяцев с момента продажи основного изделия магазином.
3. Гарантийный срок на новые комплектующие и составные части, установленные в изделие, взамен вышедших из строя, при гарантийном ремонте, равен сроку гарантии на изделие и заканчивается одновременно с окончанием гарантийного срока изделия.
4. Гарантийный срок на элементы освещения, лампы составляет 15 дней с даты покупки прибора.

5. Гарантийный ремонт выполняется бесплатно авторизованным сервисным центром на дому у потребителя или в мастерской по усмотрению сервисного центра.

6. Прежде чем вызвать специалиста сервисного центра, внимательно прочитайте инструкцию по эксплуатации изделия. Если изделие исправно, то за сервисным центром остаётся право требовать от Потребителя возмещения стоимости сервисных мероприятий за ложный вызов.

7. Для осуществления технического обслуживания и ремонта изделия, потребителю необходимо обеспечить доступ сотруднику авторизованного сервисного центра к изделию (в том числе встраиваемому).

8. Претензии по качеству основного изделия, его комплектующих и составных частей принимаются при условии, что недостатки обнаружены в течение гарантийных сроков, установленных соответственно на основное изделие, его комплектующие и составные части. Претензии рассматриваются после только после предварительной проверки качества изделия представителем авторизованного сервисного центра.

9. Во избежание возможных недоразумений, сохраняйте в течении гарантийного срока изделия документы, прилагаемые при продаже (кассовый и/или товарный чек, инструкцию по эксплуатации).

10. Изготовитель не несет какой-либо ответственности за любой возможный ущерб, нанесенный потребителю, в случаях несоблюдения требований Изготовителя, указанных в данном гарантийном документе и инструкции по эксплуатации.

Изготовитель не несет гарантийные обязательства в следующих случаях:

1. При возникновении недостатков, вызванных несоблюдением прилагаемой к изделию инструкции по эксплуатации, неправильной установкой, хранением или транспортировкой изделия, небрежным обращением или плохим уходом, неправильным использованием, включая перегрузку.
2. Использования изделия для предпринимательской или профессиональной деятельности.
3. Не соблюдения потребителем правил подключения и монтажа изделия, установки дополнительных элементов на изделии, препятствующих доступу специалиста к прибору для проведения сервисных мероприятий.
4. На изделия, которые подвергались ремонту, разборке или конструктивным изменениям, которые повлекли отказ в работе изделия, неуполномоченными на то лицами или организациями не являющимися авторизованными сервисными центрами. Так же если удалены, не разборчивы или изменены заводские наклейки с указанием модели, продуктового и серийного номера изделия.
5. Повреждений техники или нарушений ее нормальной работы, которые вызваны не зависящими от производителя причинами, такими как нестабильность параметров электросети (установленных государственных стандартами ГОСТ 13109-97), явления природы и стихийные бедствия, пожар, домашние животные и насекомые, попадание внутрь изделия посторонних предметов, жидкостей, и другими подобными причинами.
6. Повреждения техники или нарушений ее нормальной работы, вызванных

сверхнормативными отклонениями параметров электро-, газо-, или водоснабжения от номинальных значений.

7. Внешние и внутренние загрязнения, царапины, трещины, вмятины, потёртости и прочие механические повреждения, повреждения стеклянных деталей, включая разрушения, повреждения стеклокерамики, изменения цвета стеклокерамики в зонах конфорок, царапины, возникшие в процессе эксплуатации.
8. Использование посуды не соответствующего типа и размера, рекомендованного изготовителем согласно инструкции по эксплуатации.
9. На шумы и звуки работы электрооборудования индукционных и электрических плит, даже в выключенном состоянии, так же на шум пламени, издаваемый газовыми конфорками.
10. Повреждения деталей, которые произошли в результате естественного износа, включая расходные материалы, такие как : лампы, элементы питания, фильтры, монтажные и уплотнительные элементы, соединительные электрокабели, разъёмы, шланги, фильтры, антивозвратные клапаны, металлические и стеклянные противни, решетки, держатели противней и решеток, телескопические направляющие, тарелки, блюда, ручки и кнопки управления, решетки плит, составные части конфорок и дополнительных аксессуаров.
11. Образование на нагревательных элементах избыточного слоя накипи, при повышенной жесткости воды необходима обработка соответствующими составами.
12. Попадания во внутренние рабочие объёмы изделия посторонних предметов, мелких деталей одежды или остатков пищи.
13. Механических повреждений изделия потребителем (вмятины, царапины, трещины, сколы и т. д.)
14. Потери товарного вида изделия в следствие воздействия химических веществ.
15. Длительных термических воздействиях и других подобных повреждениях, возникших в процессе эксплуатации. Время приготовления пищи не должно превышать более 3 часов непрерывного включения конфорок.
16. На работы по установке, регулировке, чистке изделия, замене расходных материалов и прочий уход за изделием, оговорённый в инструкции по эксплуатации (периодическое обслуживание).
17. Движения хладагента внутри холодильника, морозильника, который может издавать кратковременные шумы (свист, звук перетекающей жидкости и т. д.), даже при отключенном компрессоре, что не является дефектом, так же не является дефектом потрескивание составных частей прибора в результате температурных деформаций. Характерные звуки включения компрессора и автоматики являются нормальными звуками при работе электрооборудования прибора. Для холодильников, оборудованных устройством для приготовления льда (ледогенератором), при не использовании устройства для приготовления льда (ледогенератора) в течении 7 дней и более, обязательно требуется отключать функцию приготовления льда, освободить емкость от ранее приготовленного льда. Во избежание солнечного ультрафиолетового и температурного воздействия на корпус холодильника, место для установки холодильника должно быть защищено от прямого попадания солнечного света на прибор.

Установка и подключение крупной бытовой техники, включая встраиваемую бытовую технику.

1. Для установки и подключения изделий производитель рекомендует Вам обратиться в авторизованные сервисные центры. Вы можете воспользоваться услугами любых других квалифицированных специалистов имеющих сертификат на оказание подобных услуг.
2. Перед установкой, использованием обязательно внимательно прочтите Инструкцию по эксплуатации.
3. Оплата работ по установке и подключению изделия происходит по прейскуранту сервисного центра.
4. Изготовитель не несёт какой-либо ответственности за любой ущерб, нанесенный имуществу граждан вследствие установки и подключения, не соответствующих требованиям, указанным в инструкции по эксплуатации и произведенных не уполномоченными на то лицами.
5. В случае нарушений требований Изготовителя по установке и подключению, ответственность за причиненный ущерб несет лицо или организация, проводившее работы по установке и подключению.
6. Газовая бытовая техника подключается только специалистом, имеющим лицензию и допуск на работы с газовым оборудованием. Гарантийное и сервисное обслуживание осуществляется только при наличии отметки в паспорте изделия о подключении или документа уполномоченной организации о подключении газового оборудования.
7. Изделия, имеющие трехконтактную сетевую вилку, обязательно должно быть заземлено.
8. По всем вопросам технического обслуживания и приобретения оригинальных расходных материалов и аксессуаров Вы можете обращаться в авторизованные сервисные центры, информация по сервисному обслуживанию изделий «Kuppersberg» указана на сайте изготовителя: www.kuppersberg.ru

KUPPERSBERG

СЕРВИСНАЯ КНИЖКА

МОДЕЛЬ

ТИП ИЗДЕЛИЯ

СЕРИЙНЫЙ НОМЕР

ДАТА ПРОДАЖИ

М.П.
продавца

Уважаемый Покупатель !

Благодарим Вас за выбор продукции компании KUPPERSBERG. Настоящим, компания KUPPERSBERG подтверждает, что приобретённая Вами техника изготовлена из высококачественных материалов при повышенном контроле качества продукции и отвечает всем техническим и экологическим критериям, предъявляемым к домашней бытовой технике.

Данный товар сертифицирован на территории Российской Федерации. Производитель обязуется обеспечить бесплатный гарантийный ремонт в течение всего гарантийного срока.

Требования потребителя, соответствующие Законодательству РФ, могут быть предъявлены в течение 24 месяцев с Даты продажи изделия при условии, что недостатки в продукции не возникли вследствие нарушения покупателем правил пользования, транспортировки, хранения и иных действий пользователя или третьих лиц или обстоятельств непреодолимой силы (пожар, природная катастрофа и т.д.).

Гарантийное обслуживание осуществляется в уполномоченных KUPPERSBERG авторизованных сервисных центрах. Ответственность за качество, сроки ремонта несут уполномоченные сервисные центры. Неисправные детали и узлы техники в гарантийный период заменяются потребителю на новые безвозмездно.

ООО «КУППЕРСБЕРГ-СЕРВИС»

Установка, гарантийное и послегарантийное обслуживание, продажа запасных частей по Москве и Московской области +7 (495) 236-90-67

Телефон горячей линии KUPPERSBERG:

8 (800) 250-17-18 (звонки для всех регионов РФ бесплатные)

Часы работы горячей линии:

понедельник-пятница с 9-00 до 18-00 без перерыва

Полный список авторизованных сервисных центров KUPPERSBERG Вы можете найти на официальном сайте www.kuppersberg.ru

СВЕДЕНИЯ О РЕМОНТАХ

Ремонт №1

Дата обращения	Дата ремонта	Неисправность	Выполненная работа	Запасная часть

Ремонт №2

Дата обращения	Дата ремонта	Неисправность	Выполненная работа	Запасная часть

Ремонт №3

Дата обращения	Дата ремонта	Неисправность	Выполненная работа	Запасная часть

KUPPERSBERG

ГАРАНТИЙНЫЙ СЕРТИФИКАТ

Обратите особое внимание!

Все условия гарантии регулируются действующим Законодательством РФ.

Гарантийные обязательства не распространяются на технику с неисправностями, возникшими вследствие нарушения технологических требований, описанных в Инструкции по эксплуатации, в том числе:

- нестабильности параметров электросети, установленных ГОСТ 13109-87, а также нестабильности уровня давления газа, согласно ГОСТ Р50696-2006;
- нестабильности водопроводной сети, установленных СНиП 2.04.02-84;
- на технику, используемую от целей, отличных от бытового пользования, а также технику, установленную в организациях любого типа собственности;
- при наличии следов механических повреждений (трещины, сколы, царапины и пр.), связанных с причиной обращения;
- при наличии следов несанкционированного вскрытия или неквалифицированного ремонта третьими лицами (за исключением особых случаев, предусмотренных действующим Законодательством РФ);
- при несоответствии данных о технике в Сервисной книжке и на оригинальной наклейке (шильде) на изделии;
- при неправильном подключении изделия, попадании внутрь изделия посторонних предметов, мелких деталей и фрагментов одежды или остатков пищи;
- при попадании на внутренние узлы и детали изделия посторонних жидкостей, насекомых или при наличии следов их жизнедеятельности;
- вследствие образования на элементах изделия избыточного слоя накипи или иных отложений, вызванных повышенной жёсткостью воды;
- при обнаружении воздействия на внутренние и внешние элементы изделия агрессивных химических веществ, а также термического воздействия ;
- в случае, если изделие на момент визита уполномоченной сервисной службы KUPPERSBERG было в технически исправном состоянии

KUPPERSBERG

#1

Модель изделия _____

Серийный № _____

Дата продажи _____

М.П.
продавца

KUPPERSBERG

#2

Модель изделия _____

Серийный № _____

Дата продажи _____

М.П.
продавца

KUPPERSBERG

#3

Модель изделия _____

Серийный № _____

Дата продажи _____

М.П.
продавца

Товар получил без повреждений , претензий к внешнему виду и комплектности не имею

(Фамилия, имя и подпись Потребителя)

С условиями гарантийных обязательств KUPPERSBERG ознакомлен и согласен. Полная, необходимая, достоверная информация о Товаре, Изготовителе, Продавце мною получена

(Фамилия, имя и подпись Потребителя)

СВЕДЕНИЯ ОБ УСТАНОВКЕ

Заполняется лицом, осуществившем подключение (Установку)

Дата подключения (установки)	Фамилия, Имя специалиста, проводившего подключение	Наименование организации, выполнившей подключение	Подпись специалиста, проводившего подключение

Внимание: KUPPERSBERG настоятельно рекомендует доверять подключение (установку) приобретённого Товара специалистам Авторизованного сервисного центра KUPPERSBERG. При подключении изделия через АЦК KUPPERSBERG, гарантийный срок исчисляется с Даты подключения (установки) изделия, но не более 3 месяцев с даты продажи. ООО «КУППЕРСБЕРГ-СЕРВИС» для Москвы и Московской области: +7 (495) 236-90-67, Пн-Пт: с 9-00 до 18-00. Оплата работ по подключению и настройке изделия осуществляется на основании прейскуранта платных услуг организации, осуществляющей подключение. Изготовитель не несёт ответственности за ущерб имуществу и здоровью граждан, возникший в связи с некавалифицированным подключением изделия третьими лицами. В случае возникновения поломки изделия вследствие описанных выше причин, ответственность за причинённый ущерб потребителю, а также за восстановление работоспособности изделия, несёт лицо, осуществившее подключение. Газовые варочные панели и духовки могут быть установлены только сертифицированным специалистом, имеющим соответствующий допуск на установку и проведение работ по газовому оборудованию. Гарантийное обслуживание осуществляется только при наличии отметки Организации, уполномоченной на проведение такого рода работ.

KUPPERSBERG

#1

Сервис-центр _____

Инженер, Ф.И.О.,
подпись _____

Дата ремонта _____

М.П.
сервис-центра

KUPPERSBERG

#2

Сервис-центр _____

Инженер, Ф.И.О.,
подпись _____

Дата ремонта _____

М.П.
сервис-центра

KUPPERSBERG

#3

Сервис-центр _____

Инженер, Ф.И.О.,
подпись _____

Дата ремонта _____

М.П.
сервис-центра





ВНИМАНИЕ!

**ГАРАНТИЙНЫЙ ТАЛОН НАХОДИТСЯ
ВНУТРИ НАСТОЯЩЕГО РУКОВОДСТВА.
ПРОИЗВОДИТЕЛЬ НАСТОЯТЕЛЬНО
РЕКОМЕНДУЕТ СОХРАНЯТЬ НАСТОЯЩЕЕ
РУКОВОДСТВО В ТЕЧЕНИЕ ВСЕГО СРОКА
ПОЛЬЗОВАНИЯ ИЗДЕЛИЕМ.**

➔ Kuppersberg
➔ www.kuppersberg.ru
➔ info@kuppersberg.ru