

**BEDIENUNGSANLEITUNG**

**TECHNICAL PASSPORT**

**РУКОВОДСТВО ПОЛЬЗОВАТЕЛЯ**

**HMW 620 B**

**MICROWELLE**

**MICROWAVE OVEN**

**МИКРОВОЛНОВАЯ ПЕЧЬ**

**KUPPERSBERG**





## INHALT

WICHTIGE SICHERHEITHINWEISE .....	4
INSTALLATION .....	7
RUNDFUNKSTÖRUNGEN .....	9
ANWEISUNGEN FÜR DIE ERDUNG.....	9
DIE GRUNDSÄTZE DES KOCHENS IM MIKROWELLENHERD .....	10
BEVOR SIE SICH AN DAS SERVICECENTER WENDEN:.....	10
EMPFEHLUNGEN ZUR VERWENDUNG VON UTENSILIEN.....	11
TECHNISCHE EIGENSCHAFTEN .....	12
KOMPONENTEN NAME .....	12
BEDIENFELD .....	13
ANWEISUNGEN ZUR VERWENDUNG DES GERÄTS .....	14
REINIGUNG UND PFLEGE.....	16

**VORSICHTSMASSNAHMEN ZUR VERMEIDUNG DER MÖGLICHEN AUSWIRKUNGEN VON ÜBERMÄSSIGER MIKROWELLENENERGIE**

➔ Versuchen Sie nicht, das Gerät bei geöffneter Tür zu benutzen, da der Betrieb bei geöffneter Tür zu einer gefährlichen Einwirkung von Mikrowellenenergie führen kann. Achten Sie darauf, dass die Sicherheitsverriegelungen nicht beschädigt oder zerstört werden.

➔ Stellen Sie keine Gegenstände zwischen die Vorderseite des Ofens und die Tür. Achten Sie darauf, dass sich keine Schmutz- oder Reinigungsmittelreste auf den Dichtungsflächen ansammeln.

➔ Nehmen Sie den Backofen nicht in Betrieb, wenn er beschädigt ist. Es ist besonders wichtig, dass die Backofentür richtig schließt und dass

- 1) Die Tür nicht beschädigt (verbogen) ist;
- 2) die Scharniere und Verriegelungen einwandfrei funktionieren;
- 3) Die Türdichtungen und Dichtungsflächen der Tür müssen in Ordnung sein.

➔ Der Backofen darf nur von qualifiziertem Servicepersonal eingestellt oder repariert werden.

**WICHTIGE SICHERHEITSHINWEISE**

Bei der Verwendung eines Elektrogeräts sollten grundlegende Sicherheitsvorkehrungen beachtet werden, darunter die folgenden

⚠ **WARNUNG:** Um das Risiko von Verbrennungen, elektrischen Schlägen, Feuer, Verletzungen oder übermäßiger Mikrowellenenergie zu verringern:

1. Lesen Sie alle Anweisungen vor dem Gebrauch und bewahren Sie sie zum späteren Nachschlagen auf.

2. Verwenden Sie das Gerät nur für den in dieser Anleitung beschriebenen Zweck. Verwenden Sie keine aggressiven Chemikalien oder Dämpfe. Dieser Gerätetyp ist speziell für das Erwärmen, Kochen oder Trocknen von Lebensmitteln konzipiert. Der Ofen ist nicht für

den Einsatz in der Industrie oder im Labor bestimmt.

3. Schalten Sie den Backofen nicht ein, wenn er leer ist.

4. Benutzen Sie das Gerät nicht, wenn das Kabel oder der Stecker beschädigt ist, wenn es nicht richtig funktioniert oder wenn es beschädigt wurde. Wenn das Netzkabel beschädigt ist, muss es durch den Hersteller, seinen Kundendienst oder eine ähnlich qualifizierte Person ersetzt werden, um eine Gefährdung zu vermeiden.

5. ⚠ **WARNUNG:** Erlauben Sie Kindern nur dann, den Ofen unbeaufsichtigt zu benutzen, wenn sie zuvor eingewiesen wurden, damit sie ihn sicher benutzen können und die Gefahren einer falschen Benutzung verstehen.

6. ⚠ **WARNUNG:** Wenn das Gerät im Kombinationsmodus betrieben wird, sollten Kinder den Herd wegen der ent-

stehenden Temperaturen nur unter Aufsicht von Erwachsenen benutzen.

7. Um die Brandgefahr im Backofen zu verringern:

a) Behalten Sie beim Erhitzen von Speisen in Plastik- oder Papierbehältern den Backofen im Auge, da sich diese entzünden können;

b) Entfernen Sie die Kabelbinder von Papier- oder Plastiktüten, bevor Sie sie in den Backofen stellen.

c) Wenn Rauch aufsteigt, schalten Sie das Gerät aus oder ziehen Sie den Netzstecker und halten Sie die Tür geschlossen, um die Flammen zu ersticken.

d) Verwenden Sie den Innenraum des Backofens nicht als Ablagefläche. Lassen Sie keine Papierprodukte, Küchenutensilien oder Lebensmittel darin liegen.

e) Der Mikrowellenofen ist für das Erhitzen von Speisen und Getränken bestimmt. Das Trocknen von Kleidung und Heizungswärmern, Hausschuhen, Schwämmen, feuchten Tüchern und anderen ähnlichen Gegenständen kann zu Verletzungen, Entzündungen oder Bränden führen.

8. **⚠️ WARNUNG:** Flüssigkeiten oder andere Lebensmittel dürfen nicht in verschlossenen Behältern erhitzt werden, da sie explodieren können.

9. Das Erhitzen eines Getränks in der Mikrowelle kann zu einem verzögerten Aufkochen führen, daher ist Vorsicht geboten.

10. Frittieren Sie keine Speisen im Backofen. Heißes Öl kann Teile des Ofens und des Kochgeschirrs beschädigen und sogar Hautverbrennungen verursachen.

gen und sogar Hautverbrennungen verursachen.

11. Eier mit Schale und ganze hartgekochte Eier dürfen nicht im Mikrowellenherd erhitzt werden, da sie explodieren können, auch wenn der Mikrowellenherd sie bereits erhitzt hat.

12. Stechen Sie Lebensmittel mit dicker Schale, wie Kartoffeln, Kürbisse, Äpfel und Kastanien, vor dem Kochen an.

13. Der Inhalt von Fläschchen und Babygläschen sollte vor dem Gebrauch umgerührt oder geschüttelt und die Temperatur überprüft werden, um Verbrennungen zu vermeiden.

14. Küchenutensilien können durch die von erhitzten Speisen übertragene Wärme heiß werden. Kochgeschirr muss möglicherweise mit Ofenhandschuhen angefasst werden.

15. Kochgeschirr sollte überprüft werden, um sicherzustellen, dass es für die Verwendung in der Mikrowelle geeignet ist.

16. **⚠️ WARNUNG:** Es ist gefährlich, wenn nicht speziell geschultes Personal Wartungs- oder Reparaturarbeiten durchführt, bei denen Beschichtungen entfernt werden, die einen Schutz gegen die Einwirkung von Mikrowellenenergie bieten.

17. Diese Mikrowelle entspricht der Norm EN 55011/CISPR 11, in der sie als Klasse B gemäß der Klassifizierung der Gruppe 2 eingestuft ist. Geräte der Gruppe 2: Zur Gruppe 2 gehören alle ISM-Hochfrequenzgeräte, bei denen Hochfrequenzenergie im Frequenzbe-


## Microwelle

reich von 9 kHz bis 400 GHz in Form von elektromagnetischer Strahlung, induktiver und/oder kapazitiver Kopplung zur Materialhandhabung, zu Kontroll-/Analysezwecken oder zur Übertragung von elektromagnetischer Energie absichtlich erzeugt und genutzt oder nur lokal eingesetzt wird. Geräte der Klasse B sind Geräte, die zur Verwendung in Wohnungen und Betrieben geeignet sind, die direkt an das Niederspannungsnetz angeschlossen sind, das die für Wohnzwecke genutzten Gebäude versorgt.

18. Dieses Gerät ist nicht dafür bestimmt, durch Personen (einschließlich Kinder) mit eingeschränkten physischen, sensorischen oder geistigen Fähigkeiten oder mangels Erfahrung und mangels Wissen benutzt zu werden, es sei denn, sie werden durch eine für ihre Sicherheit zuständige Person beaufsichtigt oder erhielten von ihr Anweisungen, wie das Gerät zu benutzen ist.


19. Kinder sollten beaufsichtigt werden, um sicherzustellen, dass sie nicht mit dem Gerät spielen.

20. Verwenden Sie die Mikrowelle nur separat.

21.  **ACHTUNG:** Installieren Sie den Backofen nicht über einem Herd oder einem anderen wärmeabgebenden Gerät. Andernfalls kann das Gerät beschädigt werden und die Garantie erlischt.

22. Das Mikrowellengerät darf nicht in einem Schrank aufgestellt werden.


23. Die Tür oder die Außenfläche kann heiß werden, wenn das Gerät in Betrieb ist.

24.  **WARNUNG:** Die äußeren Teile und Komponenten können während des Gebrauchs heiß werden. Kleine Kinder sollten vom Ofen ferngehalten werden.

25. Während des Betriebs erwärmt sich das Gerät. Achten Sie darauf, dass Sie die Heizelemente im Inneren des Backofens nicht berühren, wenn Sie auf den Grills garen.

26. Die Temperatur der Außenflächen kann hoch sein, wenn der Backofen in Betrieb ist.

27. Das Gerät darf nicht von Kindern oder Personen mit eingeschränkten körperlichen, sensorischen oder geistigen Fähigkeiten oder mangelnder Erfahrung und Kenntnis benutzt werden, es sei denn, sie werden beaufsichtigt oder eingewiesen.

28.  **WARNUNG:** Wenn die Tür oder die Türdichtungen beschädigt sind, darf der Backofen nicht in Betrieb genommen werden, bis er von einem Fachmann repariert wurde.


29. In der Gebrauchsanweisung muss darauf hingewiesen werden, dass die Geräte nicht für den Betrieb mit einer externen Zeitschaltuhr oder einem separaten Fernbedienungssystem vorgesehen sind.

30. Die Mikrowelle ist nur für den Hausgebrauch und nicht für den gewerblichen Einsatz bestimmt.

31. Entfernen Sie nicht den Anschlag an der Rückseite oder den Seiten. Er stellt den für die Luftzirkulation erforderlichen


derlichen Mindestabstand zur Wand sicher.

32. Befestigen Sie den Drehteller fest, bevor Sie das Gerät bewegen, um Schäden zu vermeiden.

33.  **VORSICHT!** Reparaturen am Backofen sollten nur von Fachleuten durchgeführt werden, da dazu die Abdeckungen, die vor Mikrowellenstrahlung schützen, entfernt werden müssen. Dies gilt auch für das Auswechseln des Netzkabels oder der Lampe. Wenden Sie sich in solchen Fällen an eine Servicestelle.

34. Die Mikrowelle ist nur zum Auftauen, Erwärmen und Garen bestimmt.

35. Verwenden Sie Ofenhandschuhe oder Topflappen, um erhitzte Speisen zu entnehmen.

36.  **VORSICHT!** Beim Öffnen des Deckels oder der Einwickelfolie kann Dampf austreten.


37. Dieses Gerät kann von Kindern ab 8 Jahren und von Personen mit eingeschränkten körperlichen, sensorischen oder geistigen Fähigkeiten oder mangelnder Erfahrung und Kenntnis benutzt werden, wenn sie beaufsichtigt oder in den sicheren Gebrauch des Geräts eingewiesen werden. Kinder sollten nicht mit dem Gerät spielen. Die Reinigung und Wartung durch den Benutzer darf nicht von Kindern unter 8 Jahren durchgeführt werden.

38. Bei Rauchentwicklung, ohne den Backofen zu öffnen, den Stecker ziehen und die Tür geschlossen halten, bis die Flamme erlischt.



## INSTALLATION

1. Vergewissern Sie sich, dass das gesamte Verpackungsmaterial aus dem Backofen entfernt wurde.

2.  **ACHTUNG!** Überprüfen Sie den Backofen auf Schäden, wie z. B. eine gekippte oder verbogene Tür, beschädigte Türdichtungen und Kontaktflächen, gebrochene oder lockere Türscharniere und Verschlüsse, Dellen im Backofen oder in der Tür. Wenn Sie einen Schaden feststellen, schalten Sie den Backofen nicht ein, sondern wenden Sie sich an Ihren Händler oder eine Kundendienststelle.

3. Der Mikrowellenherd muss auf einer ebenen und festen Fläche aufgestellt werden, die das Gewicht des Herdes mit den darin befindlichen Speisen und dem Geschirr tragen kann.

4. Es ist verboten, das Gerät in der Nähe von Heizgeräten, in feuchten Räumen oder in der Nähe von brennbaren Materialien aufzustellen.

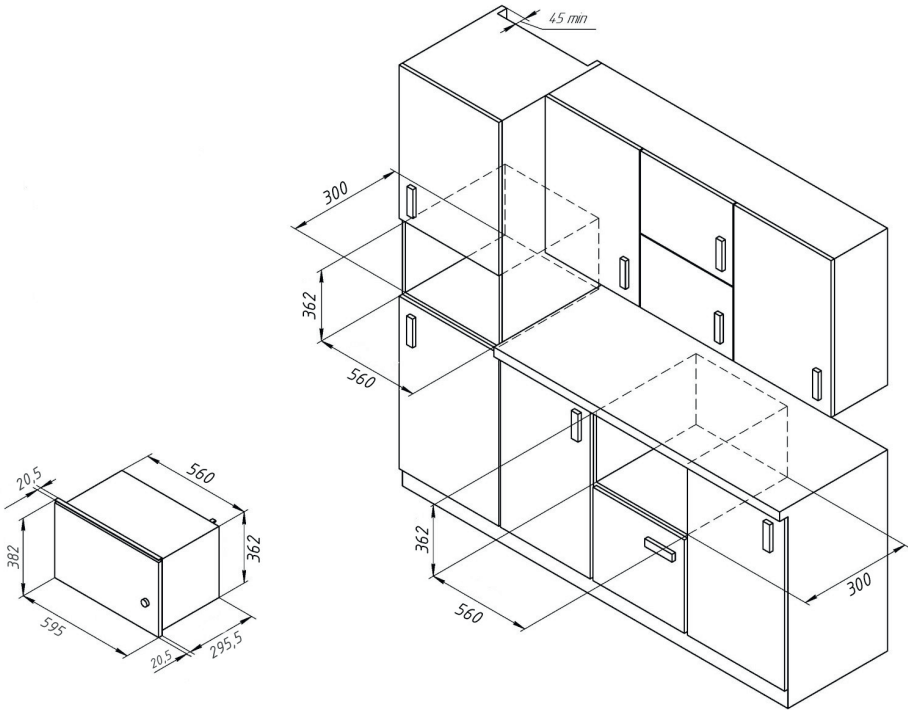
5. Der Ofen darf nur in Betrieb genommen werden, wenn sich der Glasdrehteller, die Rollenhalterung und die Welle in der richtigen Position befinden.

6. Vergewissern Sie sich, dass das Netzkabel nicht beschädigt ist und nicht unter dem Ofen oder über eine heiße oder scharfe Oberfläche verläuft.

7. Die Steckdose muss leicht zugänglich sein, damit das Kabel im Notfall leicht abgezogen werden kann.

8. Das Gerät darf nicht im Freien verwendet werden.

Microwelle







## RUNDFUNKSTÖRUNGEN


Während des Betriebs kann die Mikrowelle Störungen bei Radio- und Fernsehgeräten und ähnlichen Geräten verursachen. Falls es zu Störungen kommt, können diese durch die folgenden Maßnahmen verringert oder beseitigt werden:

1. Reinigen Sie die Tür und die Dichtungsfläche des Ofens.
2. Richten Sie die TV-Empfangsantenne neu aus.
3. Stellen Sie das Mikrowellengerät in Bezug auf das Fernsehgerät um.
4. Stellen Sie das Mikrowellengerät weiter vom Fernsehgerät entfernt auf.
5. Schließen Sie das Mikrowellengerät und das Fernsehgerät an unterschiedliche Steckdosen an.



## ANWEISUNGEN FÜR DIE ERDUNG

Die Mikrowelle muss geerdet sein. Das Heizgerät ist mit einem Kabel mit Schutzleiter und einem Stecker mit Schutzkontakt ausgestattet. Er muss an eine geerdete Steckdose angeschlossen werden. Im Falle eines Kurzschlusses verringert die Erdung das Risiko eines elektrischen Schlages, indem sie einen sicheren Abflussweg für den elektrischen Strom bietet. Es ist ratsam, einen separaten Erdungskreis für den Mikrowellenherd vorzusehen. Hohe Spannungen sind gefährlich und können eine Entzündung verursachen oder den Ofen beschädigen.

 **ACHTUNG!** Eine unsachgemäße Erdung der Steckdose kann zu einem Stromschlag führen.

### Hinweis:

1. Wenn Sie Fragen zur Erdung oder zum Anschluss an das Stromnetz haben, wenden Sie sich an einen qualifizierten Elektriker oder Servicetechniker.
2. Weder der Hersteller noch der Verkäufer haften für Schäden am Backofen oder Das Netzkabel ist in den folgenden Farben gehalten: für Personenschäden, die durch Nichtbeachtung der Anweisungen für den Anschluss an das Stromnetz entstehen.

**Das Netzkabel ist in den folgenden Farben gehalten:**

**Gelb-Grün = Erde**

**Blau = Null**

**Braun = Phase**



## **DIE GRUNDSÄTZE DES KOCHENS IM MIKROWELLENHERD**

1. Ordnen Sie das Essen an. Legen Sie die dicksten Stücke näher an den Rand des Tellers.

2. Bestimmen Sie die Garzeit. Stellen Sie zunächst eine Mindestgarzeit ein. Sie können diese Zeit bei Bedarf jederzeit verlängern. Übergekochte Speisen können Feuer fangen oder Rauch entwickeln

3. Decken Sie die Speisen während des Garens ab. Deckel verhindern, dass Feuchtigkeit und Fett herausspritzen.

4. Lebensmittel wie Hähnchen und Burger sollten während des Garens im Mikrowellenherd auf den Kopf gestellt werden, um den Garvorgang zu beschleunigen. Große Speisen, wie z. B. Koteletts, sollten mindestens einmal gewendet werden.

5. Wenden Sie die Speisen, z. B. Fleischbällchen, während des Garens immer wieder von der Mitte des Tellers zum Rand hin



## **BEVOR SIE SICH AN DAS SERVICECENTER WENDEN:**

Mikrowellengerät funktioniert nicht.

1. Vergewissern Sie sich, dass der Backofen fest mit dem Stromnetz verbunden ist. Wenn nicht, ziehen Sie den Stecker aus der Steckdose, warten Sie 10 Sekunden und stecken Sie ihn wieder ein.

2. Überprüfen Sie, dass die Sicherung nicht durchgebrannt ist und der Schutzschalter nicht ausgelöst hat. Wenn dies der Fall ist, prüfen Sie, ob die Steckdose mit einem anderen Elektrogerät in Ordnung ist.

3. Prüfen Sie, ob der Backofen richtig programmiert und die Zeitschaltuhr eingestellt ist.

4. Prüfen Sie, ob die Tür sicher geschlossen und das Türschloss eingerastet ist. Wenn die Tür nicht richtig geschlossen ist, kann die Mikrowellenenergie nicht erzeugt werden.

➔ Wenn keine der oben genannten Maßnahmen zur Lösung des Problems beiträgt, wenden Sie sich an Ihren Händler oder Ihr Kundendienstzentrum. **VERSUCHEN SIE NICHT, DAS GERÄT SELBST ZU REPARIEREN.**



## EMPFEHLUNGEN ZUR VERWENDUNG VON UTENSILIEN

1. Mikrowellen gehen nicht durch Metall. Verwenden Sie nur Geschirr, das für die Verwendung in Mikrowellenherden geeignet ist. Lebensmittel- und Getränkebehälter aus Metall dürfen nicht in der Mikrowelle verwendet werden. Wenn der Hersteller eine bestimmte Größe und Form von Metallbehältern angegeben hat, die für das Kochen in der Mikrowelle geeignet sind, gilt die obige Anforderung nicht.

2. Mikrowellen gehen nicht durch Metall. Es ist daher nicht zulässig, Kochgeschirr aus Metall oder Kochgeschirr mit Metallverzierungen zu verwenden.

3. Papierprodukte aus Altpapier sollten nicht in der Mikrowelle verwendet

werden, da sie metallische Partikel enthalten können, die eine Funken- oder Entzündungsquelle darstellen könnten.

4. Wir empfehlen die Verwendung von rundem oder ovalem Geschirr anstelle von quadratischem oder länglichem Geschirr, da die Speisen in den Ecken dieses Geschirrs zu heiß werden können.

Dünne Streifen Alufolie können verwendet werden, um einzelne Bereiche vor Überhitzung zu schützen. Achten Sie aber darauf, dass Sie nicht zu viel davon verwenden. Der Abstand zwischen den Streifen sollte mindestens 1 Zoll (2,54 cm) betragen.

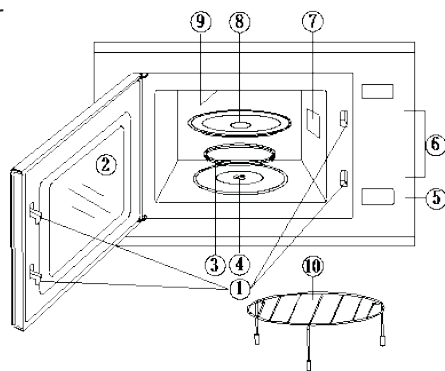
### Die folgende Liste gibt Hinweise zur richtigen Wahl des Kochgeschirrs

KOCHGESCHIRR	MIKROWELLEN	GRILL	KOMBINATIONSMODUS
Hitzefestes Glas	Ja	Ja	Ja
Nicht hitzefestes Glas	Nein	Nein	Nein
hitzebeständige Keramik	Ja	Ja	Ja
Mikrowellengeeignetes Plastik Kochgeschirr	Ja	Nein	Nein
küchenpapier	Ja	Nein	Nein
Metallschale	Nein	Ja	Nein
Metallgitter	Nein	Ja	Nein
Aluminiumfolie und Aluminiumfolienbehälter	Nein	Ja	Nein

## Microwelle

 **KOMPONENTEN NAME**

1. Sicherheitsverriegelungssystem der Tür
2. Türglas
3. Welle
4. Walzenring
5. Druckknopföffnung
6. Bedienfeld
7. Hohlleiter (die Glimmerplatte, die den Hohlleiter abdeckt, darf nicht entfernt werden)
8. Drehteller aus Glas
9. Heizgerät für den Grill
10. Metallgitter


 **TECHNISCHE EIGENSCHAFTEN**

Energieverbrauch:	230 V/50 Hz, 1200 W (Mikrowelle)
	900 W (Grill)
Nennleistung der Mikrowelle:	700 W
Arbeitsfrequenz:	2450 MHz
Außenmaße:	382 mm (H)×595 mm (B)×316 mm (T)
Abmessungen der Mikrowellenkammer:	175 mm (H)×315 mm (B)×296 mm (T)
Mikrowellenkapazität:	20 L
Nettogewicht:	Ca. 12,6 kg


**BEDIENFELD**


➔ **Display**

Zeit, Leistung und verschiedene Anzeigen werden angezeigt.

➔ **СВЧ (Mikrowelle)**

Mit dieser Taste wird die Mikrowellen ausgewählt.

➔ **Разморозка (Auftauen)**

Mit dieser Taste wird das Auftauprogramm nach Gewicht ausgewählt.

➔ **ECO**

Wird verwendet, um in den Energiesparmodus zu wechseln.

➔ **Меню (Menu)**

Wird verwendet, um das automatische Garmenü auszuwählen.

➔ **Гриль/Комби (Grill/Kombi)**

Klicken Sie hier, um das Grillprogramm einzustellen.

Drücken, um ein kombiniertes Mikrowellen- und Grillprogramm einzustellen.

➔ **Часы (Zeit)**

Klicken Sie, um die Zeit einzustellen.

➔ **+/-**

Hiermit stellen Sie Zeit, Lebensmittelgewicht oder Portion ein.

➔ **Старт/+30 сек. (Start/+30 sek.)**

Wird verwendet, um ein Kochprogramm zu starten. Durch einfaches mehrmaliges Drücken stellen Sie die Garzeit ein und kochen sofort mit voller Leistung.

➔ **Стоп/Сброс (Stopp/Zurücksetzen)**

Drücken Sie diese Taste, um eine Einstellung abzubrechen oder den Ofen zurückzusetzen, bevor Sie ein Kochprogramm einstellen. Drücken Sie einmal, um den Garvorgang vorübergehend zu unterbrechen, oder zweimal, um ihn vollständig abzubrechen.

## Microwelle

**ANWEISUNGEN ZUR VERWENDUNG DES GERÄTS**

➤ Wenn Sie den Backofen zum ersten Mal einschalten, zeigt das Display den Wert „1:01“ an.

➤ Wenn während des Einrichtungsvorgangs etwa 60 Sekunden lang keine Taste gedrückt wird, wechselt der Ofen in den Standby-Modus.

➤ Wenn Sie während des Garvorgangs einmal die Stopp-/Reset-Taste drücken, wird das Programm angehalten. Drücken Sie dann die Start-/30-Sek. Taste, um das Programm fortzusetzen oder Stop/Reset, um das Programm abubrechen.

➤ Wenn der Garvorgang abgeschlossen ist, ertönt ein akustisches Signal, das so lange ertönt, bis die Stopp-/Reset-Taste gedrückt oder die Tür geöffnet wird. Erfolgt innerhalb von zwei Minuten keine Bedienung, schaltet der Backofen in den Standby-Modus.

➤ Während des Ofenbetriebs wird ein gültiger Tastendruck von einem Tonsignal begleitet, und ein unzulässiger Tastendruck wird von zwei Tonsignalen begleitet.

**EINSTELLUNG DER ZEITEN**

Es gibt ein 12- oder 24-Stunden-Zeitformat. Sie können das 12- oder 24-Stunden-Zeitformat auswählen, indem Sie die CLOCK-Taste drücken.


1. Drücken Sie im Standby-Modus wiederholt die Zeit-Taste, um das 12- oder 24-Stunden-Zeitformat auszuwählen.

2. Drücken Sie die Tasten +/-, um die Stunde einzustellen.

3. Drücken Sie die Taste Zeit oder START/+30 SEK. einmal.


4. Drücken Sie die Tasten +/-, um die Minuten einzustellen.

5. Drücken Sie die Taste Zeit oder START/+30 SEK. um die Einstellung zu bestätigen.

 **Hinweis:** Während des Garvorgangs oder in der Pause können Sie die aktuelle Uhrzeit überprüfen, indem Sie die Taste ZEIT drücken.

**EXPRESSGAREN**

Mit dieser Funktion können Sie den Ofen so programmieren, dass er mit 100 % Mikrowellenleistung betrieben wird. Drücken Sie im Standby-Modus die START/+30 SEK-Taste. einmal (Standardgarzeit beträgt 30 Sekunden). Der Mikrowellenherd beginnt automatisch mit dem Garen bei voller Leistung.

 **Hinweis:** Beim Expressgaren, Mikrowellengaren, Grillen und Kombinationsgaren können Sie die Garzeit verlängern, indem Sie die Taste START/+30 SEK drücken. (Jedes Drücken erhöht die Zeit um 30 Sekunden und bis zu 10 Minuten).

**GRILL**

Grillen eignet sich besonders für die Zubereitung von dünnen Fleischscheiben, Steaks, Koteletts, Spießen, Würstchen und Hähnchenstücken. Es eignet

sich auch für heiße Sandwiches und Aufläufe.

1. Drücken Sie im Standby-Modus die GRILL/KOMBI-Taste einmal.

2. Drücken Sie die Tasten +/-, um die Garzeit einzustellen. Die maximale Dauer beträgt 95 Minuten.

3. Drücken Sie die START/+30 SEK-Taste zur Bestätigung.


### MIKROWELLE+GRILL

Der Grill hält im Garmodus «Kombination 1» länger als eine Mikrowelle und eignet sich für Fisch und Aufläufe. Im Kombinationskochmodus 2 hält die Mikrowelle jedoch länger als der Grill und eignet sich für Pudding, Omeletts, Ofenkartoffeln und Geflügel.

1. Drücken Sie im Standby-Modus die GRILL/KOMBI-Taste. Drücken Sie die Taste zweimal oder dreimal, um „Co-1“ oder „Co-2“ auszuwählen.

2. Drücken Sie die Tasten +/-, um die Garzeit einzustellen. Die maximale Dauer beträgt 95 Minuten.

3. Drücken Sie die START/+30 SEK-Taste zur Bestätigung.

 **Hinweis:** Während des Garens können Sie die Leistung der Kombination überprüfen, indem Sie die GRILL/KOMBI-Taste drücken.

### AUTOMATISCHES KOCHEN

Die folgenden Lebensmittel und Garmodi erfordern keine Anpassung der Zeit oder Leistungsstufe. In diesen Fällen müssen Sie lediglich die Art des zuzubereitenden Produkts sowie des

sen Gewicht oder Anzahl der Portionen angeben.

1. Drücken Sie im Standby-Modus mehrmals die Menütaste, um den entsprechenden Programmcode auszuwählen.

2. Geben Sie mit den +/- Tasten das Gewicht des Produkts bzw. der Portionen ein.

3. Drücken Sie die Start/+30 Sek-Taste.

**AUTOMATISCHES KOCHEN MENU:**

Code	Menu	Hinweis
A-01	Trinken (200 ml/ Tasse, 1–3 Tassen)	1. Hähnchen und Toast müssen während des Garens gewendet werden. 2. Das Ergebnis des automatischen Garens hängt von Faktoren wie der Stabilität der Netzspannung, der Form und Größe der Speisen, Ihren persönlichen Vorlieben hinsichtlich des Gargrades einer bestimmten Speise und der Art und Weise ab, wie Sie die Speisen in den Ofen legen. Wenn Sie mit dem Ergebnis nicht zufrieden sind, können Sie die Garzeit leicht ändern.
A-02	Reis (150–600 gr)	
A-03	Spaghetti (100–300 gr)	
A-04	Aufwärmen (200–800 gr)	
A-05	Frisches Gemüse (200–600 gr)	
A-06	Fisch (200–600 gr)	
A-07	Tiefkühlkost (250-500 gr)	
A-08	Hähnchen (800-1400 gr)	
A-09	Toast (200-600 gr)	

**REINIGUNG UND PFLEGE**

1. Schalten Sie den Backofen aus und trennen Sie ihn vom Stromnetz, bevor Sie ihn reinigen.

2. Halten Sie den Garraum sauber. Essensspritzer von den Ofenwänden mit einem feuchten Tuch abwischen. Bei stärkeren Verschmutzungen kann ein mildes Reinigungsmittel verwendet werden. Verwenden Sie keine Spritzpistolen oder andere starke Reinigungsmittel. Sie können Flecken und Schlieren hinterlassen oder die Oberfläche der Tür matt machen.

3. Die Außenseite des Ofens sollte mit einem feuchten Tuch gereinigt werden. Um Schäden an den Funktionsteilen im Backofen zu vermeiden, darf kein Wasser in die Lüftungsöffnungen eindringen.

4. Wischen Sie beide Seiten der Tür, des Glases, der Türdichtungen und angrenzender Teile ab, um verschüttete Flüssigkeiten oder Spritzer zu entfernen. Verwenden Sie keine Scheuermittel.

5. Dampfreiniger sind nicht erlaubt.

6. Lassen Sie kein Wasser in das Bedienfeld eindringen. Wischen Sie es mit einem weichen, leicht feuchten Tuch ab. Lassen Sie beim Reinigen des Bedienfelds die Backofentür geöffnet, um ein versehentliches Einschalten zu vermeiden.

7. Wenn sich Kondenswasser auf der Tür befindet, wischen Sie es mit einem weichen Tuch ab. Dies kann passieren, wenn der Mikrowellenherd in einer Umgebung mit hoher Luftfeuchtigkeit betrieben wird. Dies ist normal.



8. Der Glasdrehteller sollte regelmäßig gereinigt werden. Es kann in warmem Seifenwasser oder in der Spülmaschine gewaschen werden.

9. Der Rollenring und der Kammerboden sollten regelmäßig gereinigt werden, um übermäßige Geräusche zu vermeiden. Wischen Sie einfach den Boden des Garraums mit einem leicht mit einer milden Reinigungslösung angefeuchteten Tuch ab. Der Rollenring kann mit Wasser und Spülmittel oder in der Spülmaschine gewaschen werden. Achten Sie beim Wiedereinbau des Walzenrings darauf, ihn in der richtigen Position einzubauen.

10. Um Gerüche aus dem Ofen zu entfernen, verwenden Sie die folgende Methode: Reiben Sie 1 Zitrone und mischen Sie sie mit einer Tasse Wasser. Diese Mischung 5 Minuten im Ofen erhitzen. Trocknen Sie den Backofen anschließend gründlich mit einem sauberen, weichen Tuch ab.

11. Wenn die Glühbirne durchgebrannt ist, wenden Sie sich an den Kundendienst.

12. Essensreste müssen entfernt und der Backofen regelmäßig gereinigt werden. Unsachgemäße Reinigung des Backofens kann zu Oberflächenschäden, reduzierter Lebensdauer und möglicherweise gefährlichen Situationen führen.

13. Entsorgen Sie den Backofen nicht mit dem Hausmüll. Es muss an der entsprechenden Sammelstelle abgegeben werden.

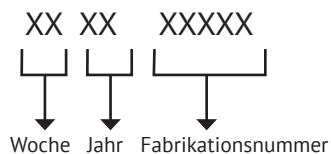
14. Wenn Sie ein Mikrowellengerät mit Grillfunktion zum ersten Mal verwenden, kann es zu einer leichten Rauch- und Geruchsentwicklung kommen. Dies ist normal, da der Ofen aus mit Schmieröl beschichtetem Stahlblech besteht und ein neuer Ofen Dämpfe und Gerüche durch brennendes Schmieröl abgibt. Dieses Phänomen verschwindet nach einiger Zeit des Gebrauchs.

**Beachten Sie!**

**Produktstörungen sind auch nicht:**

Mikrowellen	Leichte technische Gerüche in einem neuen Produkt während der ersten Betriebszeit
	Ändern der Farbe von Körperelementen während des Betriebs

Microwelle

**SERIENNUMMER:****HERSTELLER:**

M&G HAUSGERÄTE GMBH  
Potsdamer Str. 92 10785 Berlin  
Tel: (030) 544 37 834 Fax: (030) 544 37 856

**FABRIKEN-NIEDERLASSUNGEN DES HERSTELLERS:**

«Guangdong Galanz Microwave Electrical Appliances Manufacturing Co., Ltd.»  
№3 Xingpu Allee Ost, Industriegebiet Maxin, Stadt Huangpu, Stadt Zhongshan,  
Guangdong, China.

**IMPORTEUR:**

GmbH «MG Rusland», 141400 Khimki, Butakovo, 44

**Der Hersteller behält sich das Recht vor, Änderungen an Design,  
Ausstattung von Geräten vorzunehmen.**





## CONTENTS

IMPORTANT SAFETY INSTRUCTIONS .....	20
INSTALLATION .....	23
RADIO INTERFERENCE .....	25
GROUNDING INSTRUCTIONS .....	25
MICROWAVE COOKING PRINCIPLES .....	25
BEFORE YOU CALL FOR SERVICE .....	26
UTENSILS GUIDE.....	26
SPECIFICATIONS .....	27
PART NAMES .....	27
CONTROL PANEL .....	28
OPERATION INSTRUCTIONS .....	29
CLEANING AND CARE .....	32

## Microwave oven

**PRECAUTIONS TO AVOID POSSIBLE EXPOSURE TO EXCESSIVE MICROWAVE ENERGY**

- 1. Do not attempt to operate this oven with the door open since open door operation can result in harmful exposure to microwave energy. It is important not to defeat or tamper with the safety interlocks.
- 2. Do not place any object between the oven front face and the door or allow soil or cleaner residue to accumulate on sealing surfaces.
- 3. Do not operate the oven if it is damaged. It is particularly important that the oven door close properly and that there is no damage to the
  1. Door (bent),
  2. Hinges and latches (broken or loosened),
  3. Door seals and sealing surfaces.
- The oven should not be adjusted or repaired by anyone except properly qualified service personnel

**IMPORTANT SAFETY INSTRUCTIONS**

When using electrical appliance basic safety precautions should be followed, including the following:

**⚠ WARNING:** To reduce the risk of burns, electric shock, fire, injury to persons or exposure to excessive microwave energy:

1. Read all instructions before using the appliance and keep for future reference.
2. Use this appliance only for its intended use as described in this manual. Do not use corrosive chemicals or vapors in this appliance. This type of oven is specifically designed to heat, cook or dry food. It is not designed for industrial or laboratory use.
3. Do not operate the oven when empty.

4. Do not operate this appliance if it has a damaged cord or plug, if it is not working properly or if it has been damaged or dropped. If the supply cord is damaged, it must be replaced by the manufacturer or its service agent or a similarly qualified person in order to avoid a hazard

**5. ⚠ WARNING:** Only allow children to use the oven without supervision when adequate instructions have been given so that the child is able to use the oven in a safe way and understands the hazards of improper use.

**6. ⚠ WARNING:** When the appliance is operated in the combination mode, children should only use the oven under adult supervision due to the temperatures generated.

7. To reduce the risk of fire in the oven cavity:

a) When heating food in plastic or paper container, keep an eye on the oven due to the possibility of ignition;

b) Remove wire twist-ties from paper or plastic bags before placing bag in oven.

c) If smoke is observed, switch off or unplug the appliance and keep the door closed in order to stifle any flames.

d) Do not use the cavity for storage purposes. Do not leave paper products, cooking utensils or food in the cavity when not in use.

e) The microwave oven is intended for heating food and beverages. Drying of clothing and heating of warming pads, slippers, sponges, damp cloth and similar may lead to risk of injury, ignition or fire.

**8. ⚠ WARNING:** Liquid or other food must not be heated in sealed containers since they are liable to explode.

9. Microwave heating of beverage can result in delayed eruptive boiling, therefore care has to be taken when handling the container.

10. Do not fry food in the oven. Hot oil can damage oven parts and utensils and even result in skin burns.

11. Eggs in their shell and whole hard-boiled eggs should not be heated in microwave ovens since they may explode even after microwave heating has ended.

12. Pierce foods with heavy skins such as potatoes, whole squashes, apples and chestnuts before cooking.

13. The contents of feeding bottles and baby jars should be stirred or shaken

and the temperature should be checked before serving in order to avoid burns.

14. Cooking utensils may become hot because of heat transferred from the heated food. Potholders may be needed to handle the utensil.

15. Utensils should be checked to ensure that they are suitable for use in microwave oven.

**16. ⚠ WARNING:** It is hazardous for anyone other than a trained person to carry out any service or repair operation which involves the removal of any cover which gives protection against exposure to microwave energy.

17. This Microwave complies with EN 55011/CISPR 11, in this standard it belong to Class B Group 2 classification. Group 2 equipment: group 2 contains all ISM RF equipment in which radio-frequency energy in the frequency range 9 kHz to 400 GHz is intentionally generated and used or only used locally, in the form of electromagnetic radiation, inductive and/or capacitive coupling, for the treatment of material, for inspection/analysis purposes, or for transfer of electromagnetic energy. Class B equipment is equipment suitable for use in locations in residential environments and in establishments directly connected to a low voltage power supply network which supplies buildings used for domestic purposes.


18. This appliance is not intended for use by persons (including children) with reduced physical, sensory or mental capabilities, or lack of experience and knowledge, unless they have been given

## Microwave oven

supervision or instruction concerning use of the appliance by a person responsible for their safety.


19. Children should be supervised to ensure that they do not play with the appliance.

20. The microwave oven is only used in freestanding.

21.  **WARNING:** Do not install oven over a range cooktop or other heat-producing appliance. If installed could be damaged and the warranty would be avoided.

22. The microwave oven shall not be placed in a cabinet.


23. The door or the outer surface may get hot when the appliance is operating.

24.  **WARNING:** Accessible parts may become hot during use. Young children should be kept away.

25. During use the appliances becomes hot. Care should be taken to avoid touching heating elements inside the oven, for cooking ranged and ovens.

26. The temperature of accessible surfaces may be high when the appliance is operating.

27. Appliance is not to be used by children or persons with reduced physical, sensory or mental capabilities, or lack of experience and knowledge, unless they have been given supervision or instruction.


28.  **WARNING:** If the door or door seals are damaged, the oven must not be operated until it has been repaired by a competent person.

29. The instructions shall state that appliances are not intended to be operated by means of an external timer or separate remote-control system.

30. The microwave oven is for household use only and not for commercial use.


31. Never remove the distance holder in the back or on the sides, as it ensures a minimum distance from the wall for air circulation.

32. Please secure the turntable before you move the appliance to avoid damages.

33.  **Caution:** It is dangerous to repair or maintain the appliance by no other than a specialist because under these circumstances the cover have to be removed which assures protection against microwave radiation. This applies to changing the power cord or the lighting as well. Send the appliance in these cases to our service centre.

34. The microwave oven is intended for defrosting, cooking and steaming of food only.

35. Use gloves if you remove any heated food.

36.  **Caution!** Steam will escape, when opening lids or wrapping foil.

37. This appliance can be used by children aged from 8 years and above and persons with reduced physical, sensory or mental capabilities or lack of experience and knowledge if they have been given supervision or instruction concerning use of the appliance in a safe way and understand the hazards involved. Children shall not play with


the appliance. Cleaning and user maintenance shall not be made by children unless they are aged from 8 years and above and supervised.

38. If smoke is emitted, switch off or unplug the appliance and keep the door closed in order to stifle any flames.



## INSTALLATION

1. Make sure that all the packing materials are removed from the inside of the door.

2.  **WARNING:** Check the oven for any damage, such as misaligned or bent door, damaged door seals and sealing surface, broken or loose door hinges and latches and dents inside the cavity or on the door. If there is any damage, do not operate the oven and contact qualified service personnel.

3. This microwave oven must be placed on a flat, stable surface to hold its weight and the heaviest food likely to be cooked in the oven.

4. Do not place the oven where heat, moisture or high humidity are generated, or near combustible materials.

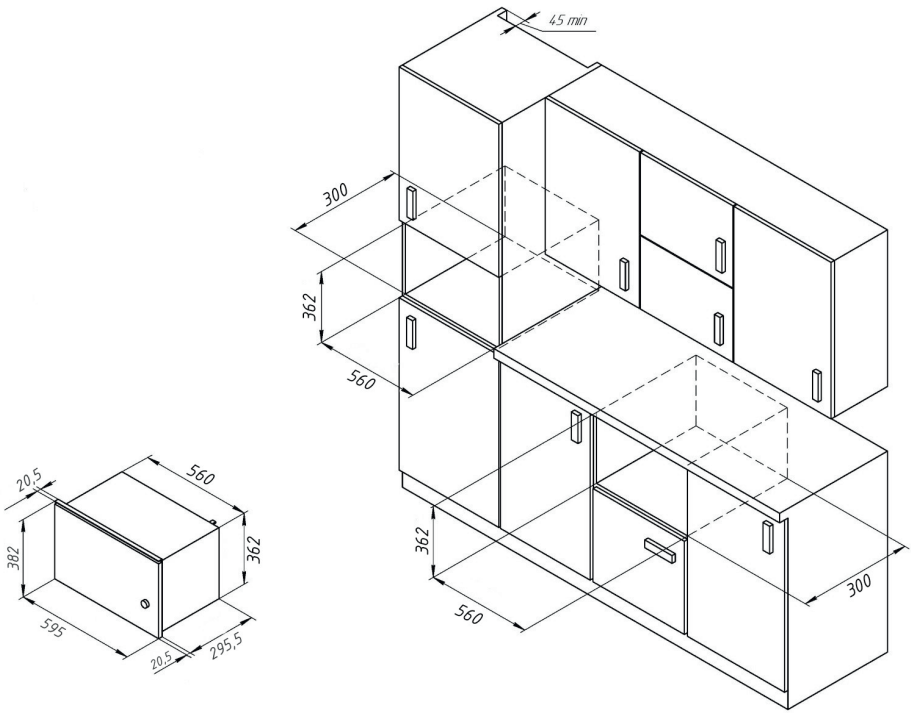
5. Do not operate the oven without glass tray, roller support, and shaft in their proper positions.

6. Make sure that the power supply cord is undamaged and does not run under the oven or over any hot or sharp surface.

7. The socket must be readily accessible so that it can be easily unplugged in an emergency.

8. Do not use the oven outdoors.

Microwave oven





## RADIO INTERFERENCE


Operation of the microwave oven can cause interference to your radio, TV, or similar equipment.

When there is interference, it may be reduced or eliminated by taking the following measures:

1. Clean door and sealing surface of the oven.
2. Reorient the receiving antenna of radio or television.
3. Relocate the microwave oven with respect to the receiver.
4. Move the microwave oven away from the receiver.
5. Plug the microwave oven into a different outlet so that microwave oven and receiver are on different branch circuits.

## GROUNDING INSTRUCTIONS

This appliance must be grounded. This oven is equipped with a cord having a grounding wire with a grounding plug. It must be plugged into a wall receptacle that is properly installed and grounded. In the event of an electrical short circuit, grounding reduces risk of electric shock by providing an escape wire for the electric current. It is recommended that a separate circuit serving only the oven be provided. Using a high voltage is dangerous and may result in a fire or other accident causing oven damage.

 **WARNING:** Improper use of the grounding plug can result in a risk of electric shock.

### Note:

1. If you have any questions about the grounding or electrical instructions, consult a qualified electrician or service person.
2. Neither the manufacturer nor the dealer can accept any liability for damage to the oven or personal injury resulting from failure to observe the electrical connection procedures.

**The wires in this cable main are colored in accordance with the following code:**  
**Green and Yellow = EARTH**  
**Blue = NEUTRAL**  
**Brown = LIVE**

## MICROWAVE COOKING PRINCIPLES

1. Arrange food carefully. Place thickest areas towards outside of dish.
2. Watch cooking time. Cook for the shortest amount of time indicated and add more as needed. Food severely overcooked can smoke or ignite.
3. Cover foods while cooking. Covers prevent spattering and help foods to cook evenly.
4. Turn foods over once during microwaving to speed cooking of such foods as chicken and hamburgers. Large items like roasts must be turned over at least once.
5. Rearrange foods such as meatballs halfway through cooking both from top to bottom and from the center of the dish to the outside.

Microwave oven

 **BEFORE YOU CALL FOR SERVICE**

**If the oven fails to operate:**

1. Check to ensure that the oven is plugged in securely. If it is not, remove the plug from the outlet, wait 10 seconds, and plug it in again securely.

2. Check for a blown circuit fuse or a tripped main circuit breaker. If these seem to be operating properly, test the outlet with another appliance.

3. Check to ensure that the control panel is programmed correctly and the timer is set.

4. Check to ensure that the door is securely closed engaging the door safety lock system. Otherwise, the microwave energy will not flow into the oven.

➔ IF NONE OF THE ABOVE RECTIFIES THE SITUATION, THEN CONTACT A QUALIFIED TECHNICIAN. DO NOT TRY TO ADJUST OR REPAIR THE OVEN YOURSELF.

 **UTENSILS GUIDE**

1. Microwave cannot penetrate metal. Only use utensils that are suitable for use in microwave ovens. Metallic containers for food and beverages are not allowed during microwave cooking. This requirement is not applicable if the manufacturer specifies size and shape of metallic containers suitable for microwave cooking.

2. Microwave can not penetrate metal, so metal utensils or dishes with metallic trim should not be used.

3. Do not use recycled paper products when microwave cooking, as they may contain small metal fragments which may cause sparks and/or fires.

4. Round /oval dishes rather than square/oblong ones are recommend, as food in corners tends to overcook.

5. Narrow strips of aluminum foil may be used to prevent overcooking of exposed areas. But be careful don't use too much and keep a distance of 1 inch (2.54cm) between foil and cavity.

**The list below is a general guide to help you select the correct utensils**

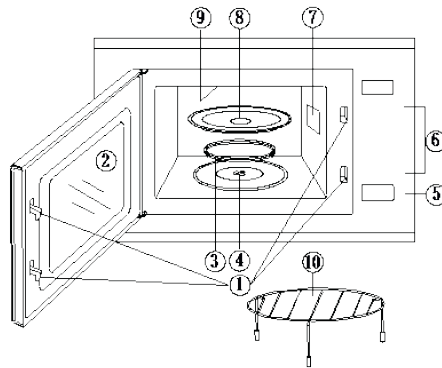
COOKWARE	MICROWAVE	GRILL	COMBINATION
Heat-Resistant Glass	Yes	Yes	Yes
Non Heat-Resistant Glass	No	No	No
Heat-Resistant Ceramics	Yes	Yes	Yes
Microwave-Safe Plastic Dish	Yes	No	No
Kitchen Paper	Yes	No	No
Metal Tray	No	Yes	No
Metal Rack	No	Yes	No
Aluminum Foil & Foil Containers	No	Yes	No

## SPECIFICATIONS

Power Consumption:	230V/50Hz, 1200W (Microwave)
	900W (Grill)
Rated Microwave Power Output:	700W
Operation Frequency:	2450MHz
Outside Dimensions:	382mm(H)×595mm(W)×316mm(D)
Oven Cavity Dimensions:	175mm(H)×315mm(W)×296mm(D)
Oven Capacity:	20 L
Net Weight:	Approx.12.6 kg

## PART NAMES

1. Door Safety Lock System
2. Oven Window
3. Roller Ring
4. Shaft
5. Push button opening
6. Control Panel
7. Wave Guide (Please do not remove the mica plate covering the wave guide)
8. Glass Tray
9. Grill Heater
10. Metal Rack



## Microwave oven



## CONTROL PANEL



➤ **DISPLAY SCREEN**

Time, power and indicators are displayed.

➤ **СВЧ (MICROWAVE)**

Press to select microwave cooking power level.

➤ **Разморозка(DEFROST)**

Press to defrost food based on weight.

➤ **ECO**

Press to set power saving function.

➤ **Меню (MENU)**

Press to select auto cooking menus.

➤ **Гриль/Комби (GRILL/COMBI)**

Press to set grill cooking program.  
Press to set microwave and grill combination cooking program.

➤ **Часы (CLOCK)**

Press to set clock time.

➤ **+/-**

Press to set time, food weight or servings.

➤ **Старт/+30сек. (START/+30 sec.)**

Press to start cooking programs.  
Simply press it a number of times to set cooking time and cook immediately at full power level.

➤ **Стоп/Сброс (STOP/CANCEL)**

Press once to temporarily stop cooking or twice to cancel cooking programs.



## OPERATION INSTRUCTIONS

➔ When the oven is plugged in, the display will show "1:01".

➔ During setting, the system will return to standby mode if there is not any operation within 60 seconds.

➔ During cooking, if press STOP/CANCEL button once, the program will be paused, then press START/+30 sec. button to resume. But if press STOP/CANCEL button twice, the program will be cancelled.

➔ After cooking ends, the display will show End and beep will sound until user press STOP/CANCEL button or open the door. The system will return to standby mode if there is no operation for 2 minutes.

➔ In the process of operation, press a valid button, the buzzer rings once, but if press a invalid button, the buzzer rings twice.

### SETTING THE CLOCK

This is a 12- or 24- hour clock. You can choose to set the clock time in 12- or 24-hour by pressing CLOCK button.


1. In standby mode, press CLOCK button repeatedly to choose 12- or 24- hour clock.

2. Press +/- buttons to set hour digit.

3. Press CLOCK or START/+30 sec. button once.


4. Press +/- buttons to set minute digit.

5. Press CLOCK or START/+30 sec. button to confirm.

 **Note:** During cooking or pausing state, you can check the current clock time by pressing CLOCK button.

### EXPRESS COOKING

Use this feature to program the oven to start at 100% power conveniently. In standby mode, press START/+30 sec. button once (Default cooking time is 30 seconds). The oven starts cooking automatically at full power.

 **Note:** During express cooking, microwave cooking, grill and combination cooking, you can add cooking time by pressing START/+30 sec. button (each press to increase 30 seconds, and up to 10 minutes).

### MICROWAVE COOKING

1. In standby mode, press MICRO-WAVE button repeatedly to select cooking power level.


2. Press +/- buttons to set cooking time. The longest time is 95 minutes.

3. Press START/+30 sec. button to confirm.

## Microwave oven

Press MICROWAVE button to select power level:

Press MICROWAVE button	Power (Display)	Press MICROWAVE button	Power (Display)
Once	100% (P100)	6 times	50% (P-50)
Twice	90% (P-90)	7 times	40% (P-40)
3 times	80% (P-80)	8 times	30% (P-30)
4 times	70% (P-70)	9 times	20% (P-20)
5 times	60% (P-60)	10 times	10% (P-10)

 **Note:** During cooking you can check the cooking power level by pressing MICROWAVE button. If you want to cook at full power level, omit the first step.

## GRILL

Grill cooking is particularly useful for thin slices of meat, steaks, chops, kebabs, sausages and pieces of chicken. It is also suitable for hot sandwiches and au gratin dishes.

1. In standby mode, press GRILL/COMBI. button once.

2. Press +/- buttons to set cooking time. The longest time is 95 minutes.

3. Press START/+30 sec. button to confirm.


## MICROWAVE+GRILL

Grill works more time than microwave in combination 1 cooking mode, use for fish and au gratin. But microwave works more time than grill in combination 2 cooking mode, use for pudding, omelets, baked potatoes and poultry.

1. In standby mode, press GRILL/COMBI. button twice or 3 times to select "Co-1" or "Co-2".

2. Press +/- buttons to set cooking time. The longest time is 95 minutes.

3. Press START/+30 sec. button to confirm.

 **Note:** During cooking, you can check the combination power by pressing GRILL/COMBI. button.


## DEFROST

The defrosting time and power level are automatically set once the food is programmed. The frozen food weight ranges from 100 g to 1800 g.

1. In standby mode, press DEFROST button once.

2. Press DEFROST or +/- buttons to select food weight.

3. Press START/+30 sec. button to confirm.

 **Note:** During defrosting, the system will pause to remind you to turn food over, and then press START/+30 sec. button to resume.

## POWER SAVING FUNCTION

To set: In standby mode, press ECO button once, the display will go out after the display shows «ECO» for 3 seconds. In the power saving mode, you can set various functions normally and the display will go out when in standby mode time exceeds 10 seconds.

To cancel: In power saving mode, press ECO button once, the display will return to standby mode.

## CHILD LOCK

Use to prevent unsupervised operation of the oven by children.

To enter child lock: In standby mode, if there is not any operation within one minute, a beep will sound and the display will show «Loc» for 3 seconds, the

oven will auto enter child lock mode, In the lock state, all buttons are disabled.

To cancel: In child lock mode, open or close the oven door once to cancel the program.

## AUTO COOK

For the following food or cooking mode, it is not necessary to program the cooking time and power. It is sufficient to indicate the type of food that you want to cook as well as the weight or servings of the food.

1. In standby mode, press MENU button repeatedly to select food code.

2. Press +/- buttons to select food weight or servings.

3. Press START/+30 sec. button to start.

### Auto cook menus:

Code	Menu	Note
A-01	Beverage ( 200 ml/ serving, 1-3 servings)	1. For Chicken and Toast Meat, during cooking, you need to turn food over. 2. The result of auto cooking depends on factors such as fluctuation of voltage, the shape and size of food, your personal preference as to the doneness of certain foods and even how well you happen to place food in the oven. If you find the result at any rate not quite satisfactory, please adjust the cooking time a little bit accordingly.
A-02	Rice (150-600 g)	
A-03	Spaghetti (100 g, 200 g, 300 g)	
A-04	Reheat (200-800 g)	
A-05	Fresh Vegetable (200-600 g)	
A-06	Fish (200-600 g)	
A-07	Frozen Dinner (250-500 g)	
A-08	Chicken (800-1400 g)	
A-09	Toast Meat (200-600 g)	

## Microwave oven

**CLEANING AND CARE**

1. Turn off the oven and remove the power plug from the wall socket before cleaning.

2. Keep the inside of the oven clean. When food splatters or spilled liquids adhere to oven walls, wipe with a damp cloth. Mild detergent may be used if the oven gets very dirty. Avoid the use of spray and other harsh cleaners as they may stain, streak or dull the door surface.

3. The outside surfaces should be cleaned with a damp cloth. To prevent damage to the operating parts inside the oven, water should not be allowed to seep into the ventilation openings.

4. Wipe the door and window on both sides, the door seals and adjacent parts frequently with a damp cloth to remove any spills or splatters. Do not use abrasive cleaner.

5. A steam cleaner is not be used.

6. Do not allow the control panel to become wet. Clean with a soft, damp cloth. When cleaning the control panel, leave oven door open to prevent oven from accidentally turning on.

7. If steam accumulates inside or around the outside of the oven door, wipe with a soft cloth. This may occur when the microwave oven is operated under high humidity condition. And it is normal.

8. It is occasionally necessary to remove the glass tray for cleaning. Wash the tray in warm sudsy water or in a dishwasher.

9. The roller ring and oven floor should be cleaned regularly to avoid excessive noise. Simply wipe the bottom surface of the oven with mild detergent. The roller ring may be washed in mild sudsy water or dishwasher. When removing the roller ring from cavity floor for cleaning, be sure to replace in the proper position.

10. Remove odors from your oven by combining a cup of water with the juice and skin of one lemon in a deep microwaveable bowl, microwave for 5 minutes. Wipe thoroughly and dry with a soft cloth.

11. When it becomes necessary to replace the oven light, please consult a dealer to have it replaced.

12. The oven should be cleaned regularly and any food deposits removed. Failure to maintain the oven in a clean condition could lead to deterioration of the surface that could adversely affect the life of the appliance and possibly result in a hazardous situation.

13. Please do not dispose this appliance into the domestic rubbish bin, it should be disposed to the particular disposal center provided by the municipalities.

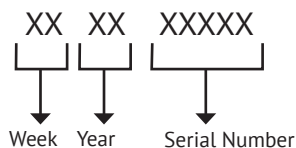
14. When the microwave oven with grill function is first used, it may produce slight smoke and smell. This is a normal phenomenon because the oven is made of a steel plate coated with lubricating oil, and the new oven will produce fumes and odor generated by burning the lubricating oil. This phenomenon will disappear after a period of using.



**Please note!****The following shall not be considered as defects of the Product**

Microwave ovens	Minor technical smells coming from a new product during the initial operation period
	Discoloration of housing elements when using the product

## Microwave oven

**SERIAL NUMBER:****MANUFACTURERS:**

M&G HAUSGERATE GMBH  
Potsdamer Str. 92 10785 Berlin  
Tel: (030) 544 37 834 Fax: (030) 544 37 856

**FACTORIES-BRANCHES OF THE MANUFACTURER:**

Guangdong Galanz Microwave Electrical Appliances Manufacturing Co., Ltd.  
No.3 Xingpu Avenue East, Maxin industrial Zone, Huangpu Town, Zhongshan City,  
Guangdong, China.

**IMPORTERS:**

LLC «MG Rusland», 141400  
Moscow region, Khimki, Butakovo, 4

The manufacturer reserves the right to make any changes to design,  
outside appearance and scope of supply of appliance.





## СОДЕРЖАНИЕ

ВАЖНЫЕ УКАЗАНИЯ ПО БЕЗОПАСНОСТИ .....	36
УСТАНОВКА.....	39
РАДИОПОМЕХИ .....	41
ИНСТРУКЦИИ ПО ЗАЗЕМЛЕНИЮ.....	41
ПРЕЖДЕ ЧЕМ ОБРАЩАТЬСЯ В СЕРВИСНЫЙ ЦЕНТР.....	41
ТЕХНИКА ПРИГОТОВЛЕНИЯ.....	42
РУКОВОДСТВО ПО ПОДБОРУ ПОСУДЫ.....	42
ТЕХНИЧЕСКИЕ ХАРАКТЕРИСТИКИ.....	43
СХЕМА .....	44
ПАНЕЛЬ УПРАВЛЕНИЯ.....	45
УКАЗАНИЯ ПО ИСПОЛЬЗОВАНИЮ ПРИБОРА.....	46
ЧИСТКА И УХОД.....	48
УСЛОВИЯ ГАРАНТИЙНОГО ОБСЛУЖИВАНИЯ .....	55

**МЕРЫ ПРЕДОСТОРОЖНОСТИ ВО ИЗБЕЖАНИЕ ВОЗМОЖНОГО ВЛИЯНИЯ ЧРЕЗМЕРНОГО КОЛИЧЕСТВА ЭНЕРГИИ МИКРОВОЛН**

➤ Не пытайтесь использовать печь с открытой дверцей, так как работа с открытой дверцей может привести к опасному воздействию энергии микроволн. Важно не повредить и не сломать защитные блокировки.

➤ Не помещайте никакие предметы между передней панелью печи и дверцей. Не допускайте скопления грязи или остатков чистящего средства на уплотнительных поверхностях.

➤ Не включайте печь, если она повреждена. Особо важно, чтобы дверца печи закрывалась правильно, и чтобы:

- 1) Дверца не была повреждена (изогнута)
- 2) Петли и защелки были исправны
- 3) Дверные уплотнения и уплотнительные поверхности были на месте

➤ Печь не должна регулироваться или ремонтироваться кем-либо, кроме квалифицированного обслуживающего персонала.

**ВАЖНЫЕ УКАЗАНИЯ ПО БЕЗОПАСНОСТИ**

При использовании электроприбора следует соблюдать основные меры предосторожности, в том числе следующие:

**⚠ ПРЕДУПРЕЖДЕНИЕ:** Для снижения риска ожогов, поражения электрическим током, пожара, травм или воздействия чрезмерного количества микроволновой энергии:

1. Прочтите все инструкции перед использованием и сохраните их для дальнейшего использования.

2. Используйте данное устройство только по назначению, как описано в данном руководстве. Не используйте агрессивные химикаты или пары. Этот тип печи специально разработан для разогрева, приготовления или подсушивания продуктов. Он не предна-

значен для промышленного или лабораторного использования.

3. Не включайте печь, когда она пуста.

4. Не пользуйтесь данным прибором, если у него поврежден шнур или вилка, если он работает неправильно или если он был поврежден. Если шнур питания поврежден, он должен быть заменен производителем, его сервисным агентом или специалистом аналогичной квалификации, чтобы избежать опасности.

5. **⚠ ПРЕДУПРЕЖДЕНИЕ:** разрешайте детям пользоваться печью без присмотра только после получения соответствующих инструкций, чтобы ребенок мог безопасно пользоваться

печью и понимал опасность неправильного использования.

6. **⚠ ПРЕДУПРЕЖДЕНИЕ:** Когда прибор работает в комбинированном режиме, дети должны пользоваться печью только под присмотром взрослых из-за создаваемых температур.

7. Для снижения риска возникновения пожара в печи:

а) Разогревая пищу в пластиковом или бумажном контейнере, следите за печкой из-за возможности воспламенения контейнера/упаковки;

б) Перед помещением пакета в печь снимите проволочные завязки с бумажных или пластиковых пакетов.

в) При появлении дыма выключите прибор или отсоедините его от сети и держите дверцу закрытой, чтобы подавить пламя.

г) Не используйте внутренность печи для хранения. Не оставляйте бумажные изделия, кухонную утварь или продукты питания внутри.

е) Микроволновая печь предназначена для разогрева пищевых продуктов и напитков. Сушка одежды и нагрев грелок, тапочек, губок, влажной ткани и т.п. могут привести к травмам, возгоранию или пожару.

8. **⚠ ПРЕДУПРЕЖДЕНИЕ:** Жидкость или другие пищевые продукты нельзя разогревать в герметичных контейнерах, так как они могут взорваться.

9. Нагрев напитка в микроволновой печи может привести к замедленному вскипанию, поэтому необходимо соблюдать осторожность.

10. Не жарьте продукты в печи. Горячее масло может повредить детали печи и посуду и даже привести к ожогам кожи.

11. Яйца в скорлупе и цельные яйца, сваренные вкрутую, не следует разогревать в микроволновых печах, так как они могут взорваться даже после окончания микроволнового нагрева.

12. Перед приготовлением прокалывайте продукты с толстой кожицей, такие как картофель, тыквы, яблоки и каштаны.

13. Содержимое бутылочек для кормления и детских баночек следует перемешать или встряхнуть, а перед употреблением проверить температуру, чтобы избежать ожогов.

14. Кухонные принадлежности могут нагреться из-за тепла, передаваемого от разогретой пищи. Для обращения с посудой могут понадобиться прихватки.

15. Посуду следует проверить, чтобы убедиться, что она пригодна для использования в микроволновой печи.

16. **⚠ ПРЕДУПРЕЖДЕНИЕ:** Выполнение любых операций по обслуживанию или ремонту, связанных со снятием любого покрытия, обеспечивающего защиту от воздействия микроволновой энергии, опасно для кого-либо, кроме специально обученного персонала.

17. Эта микроволновая печь соответствует стандарту EN 55011/CISPR 11, в этом стандарте она относится к классу В по классификации группы 2. Оборудование группы 2: группа 2 содержит


## Микроволновая печь

все радиочастотное оборудование ISM, в котором намеренно генерируется и используется радиочастотная энергия в диапазоне частот от 9 кГц до 400 ГГц или используется только локально, в форме электромагнитного излучения, индуктивной и/или емкостной связи, для обработки материала, для передачи электромагнитной энергии. Оборудование класса В - это оборудование, пригодное для использования в жилых помещениях и на предприятиях, непосредственно подключенных к низковольтной сети электроснабжения, которая питает здания, используемые в бытовых целях.

18. Данное устройство не предназначено для использования лицами (включая детей) с ограниченными физическими, сенсорными или умственными способностями, или с недостатком опыта и знаний, за исключением случаев, когда они находятся под наблюдением или проинструктированы относительно использования устройства лицом, ответственным за их безопасность.


19. Следите за детьми, чтобы они не играли с прибором.

20. Микроволновая печь используется только отдельно.

21.  **ВНИМАНИЕ:** Не устанавливайте печь над плитой или другим тепловыделяющим прибором. В случае установки устройство может быть повреждено, и гарантия будет аннулирована.

22. Микроволновая печь не должна размещаться в закрытом шкафу.


23. Дверца или внешняя поверхность могут нагреваться во время работы прибора.

24.  **ПРЕДУПРЕЖДЕНИЕ:** Наружные части и детали могут нагреться во время использования. Маленьких детей следует держать подальше от печи.

25. Во время использования прибор нагревается. Следует соблюдать осторожность, чтобы не прикасаться к нагревательным элементам внутри печи, для приготовления пищи на решетках.

26. Температура наружных поверхностей может быть высокой во время работы печи.

27. Прибор не должен использоваться детьми или лицами с ограниченными физическими, сенсорными или умственными способностями, а также с недостатком опыта и знаний, если они не находятся под присмотром или не были проинструктированы.

28.  **ПРЕДУПРЕЖДЕНИЕ:** Если дверца или уплотнители дверцы повреждены, печь нельзя эксплуатировать до тех пор, пока она не будет отремонтирована специалистом.


29. В инструкциях должно быть указано, что электроприборы не предназначены для работы с помощью внешнего таймера или отдельной системы дистанционного управления.

30. Микроволновая печь предназначена только для домашнего использования, а не для коммерческого.

31. Не удаляйте упор сзади или сбоку. Он обеспечивает минимально


необходимое расстояние от стены для циркуляции воздуха.

32. Надежно закрепите поворотный стол перед перемещением прибора, чтобы избежать повреждений.

33.  **ОСТОРОЖНО!** Ремонт печи должен проводиться только специалистами, т.к. при этом требуется снятие крышек, обеспечивающих защиту от микроволнового излучения. Это касается и замены сетевого шнура или лампы. В таких случаях необходимо обращаться в сервисный центр.

34. Микроволновая печь предназначена только для размораживания, нагрева и приготовления пищи.

35. Для извлечения нагретой пищи используйте прихватки или перчатки.

36.  **ОСТОРОЖНО!** При открытии крышки или оберточной фольги возможен выброс пара.


37. Прибор может использоваться детьми в возрасте от 8 лет и старше, а также лицами с ограниченными физическими, сенсорными или умственными способностями, или с недостатком опыта и знаний, если они находятся под присмотром или проинструктированы о безопасном использовании прибора. Дети не должны играть с прибором. Очистка и техническое обслуживание пользователем не должны производиться детьми, если они не достигли возраста 8 лет.

38. При появлении дыма не открывая печь, отключите ее от сети и держите дверцу закрытой до затухания пламени.



## УСТАНОВКА

1. Убедитесь в том, что из печи удалены все упаковочные материалы.

2.  **ВНИМАНИЕ!** Проверьте печь на наличие повреждений, таких как перекос или изгиб дверцы, повреждение уплотнений дверцы и контактных поверхностей, поломанные или ослабленные дверные петли и замок, вмятины на печи или дверце. При обнаружении повреждений не включайте печь, а обратитесь к продавцу или в сервисный центр.

3. Микроволновая печь должна устанавливаться на ровную прочную поверхность, способную выдерживать вес печи с пищей и посудой внутри.

4. Запрещается устанавливать печь вблизи нагревательных приборов, в местах с высокой влажностью, рядом с горючими материалами.

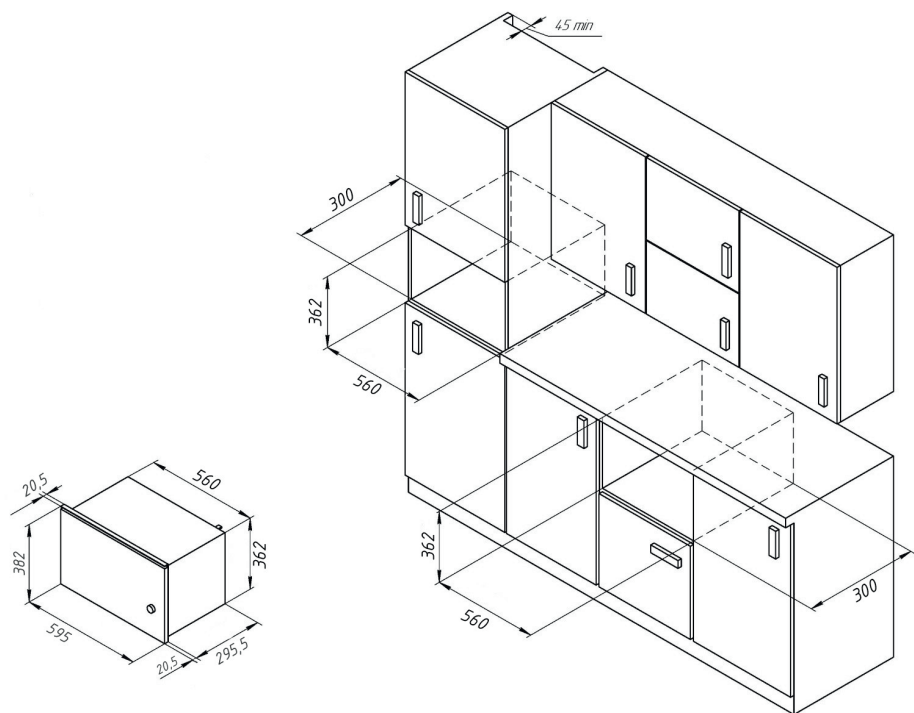
5. Не допускается использование печи без стеклянного поворотного стола, роликовой опоры и вала в правильных позициях.

6. Убедитесь в том, что сетевой шнур не поврежден, не проходит под печью или по горячей, или острой поверхности.

7. Розетка должна быть легкодоступна, чтобы шнур можно было легко отсоединить в случае чрезвычайной ситуации.

8. Не допускается использование печи на открытом воздухе.

Микроволновая печь







## РАДИОПОМЕХИ

При работе микроволновая печь может создавать помехи для телерадиоаппаратуры и аналогичного оборудования. При наличии помех их можно уменьшить или устранить, приняв следующие меры:

1. Очистите дверцу и уплотнительную поверхность печи.
2. Переориентируйте приемную антенну телевизора.
3. Передвиньте микроволновую печь относительно телевизора.
4. Отодвиньте микроволновую печь от телевизора.
5. Подключите микроволновую печь и телевизор к разным розеткам.



## ИНСТРУКЦИИ ПО ЗАЗЕМЛЕНИЮ

Микроволновая печь должна быть заземлена. Печь оснащена шнуром с проводником заземления и вилкой с контактом заземления. Она должна подключаться к розетке с заземлением. В случае короткого замыкания заземление снижает риск поражения электрическим током, обеспечивая безопасный путь для отвода электрического тока. Для микроволновой печи рекомендуется предусмотреть отдельную цепь заземления. Высокое напряжение опасно и может привести к воспламенению или повреждению печи.



**ВНИМАНИЕ!** Ненадлежащее заземление розетки может привести к поражению электрическим током.



## Примечание:

1. При возникновении вопросов о заземлении или подключении к электрической сети обращайтесь к квалифицированному электрику или специалисту по обслуживанию.

2. Ни изготовитель, ни продавец не несут ответственности за повреждение печи или травмы, обусловленные нарушением указаний по подключению к электрической сети.

**Провода сетевого шнура имеют следующие цвета:**

**Желто-зеленый = Земля**

**Голубой = Ноль**

**Коричневый = Фаза**



## ПРЕЖДЕ ЧЕМ ОБРАЩАТЬСЯ В СЕРВИСНЫЙ ЦЕНТР

### Если печь не работает:

⇒ Убедитесь, что печь надежно подключена к электросети. Если это не так, извлеките вилку шнура из розетки, подождите 10 секунд и снова вставьте вилку в розетку.

⇒ Проверьте, не перегорел ли предохранитель и не отключился ли автоматический выключатель. Если они исправны, проверьте исправность розетки другим электроприбором.

⇒ Убедитесь в том, что печь запрограммирована правильно и установлен таймер.

⇒ Убедитесь в том, что дверца надежно закрыта, замок дверцы защелкнут. Если дверца не закрыта должным

## Микроволновая печь

образом, генерация микроволновой энергии не начнется.

⇒ Если ничего из вышеперечисленного не помогло решить проблему, обратитесь к продавцу или в сервисный центр. НЕ ПЫТАЙТЕСЬ РЕМОНТИРОВАТЬ ПЕЧЬ САМОСТОЯТЕЛЬНО.

 **ТЕХНИКА ПРИГОТОВЛЕНИЯ**

⇒ Разложите продукты. Самые толстые куски кладите ближе к краю тарелки.

⇒ Определите время приготовления. Сначала выставьте минимальное время приготовления. Его можно будет увеличить в любой момент при необходимости. Перегретая пища может задымиться или загореться.

⇒ Накрывайте пищу при приготовлении. Крышки предотвращают разбрызгивание влаги и жира.

⇒ Для ускорения приготовления в микроволновой печи таких продуктов как курица и гамбургеры, следует перевернуть их во время приготовления. Крупные продукты, такие как отбивные, нужно перевернуть хотя бы один раз.

⇒ В процессе приготовления переворачивайте продукты, например, фрикадельки, а также перекладывайте их от центра блюда к краю.

 **РУКОВОДСТВО ПО ПОДБОРУ ПОСУДЫ**

⇒ Микроволны не проходят сквозь металл. Используйте только посуду, подходящую для использования в микроволновых печах. Не допускается использование в микроволновой печи металлических контейнеров для продуктов питания и напитков. Если изготовитель указал конкретный размер и форму металлического контейнера, подходящего для приготовления в микроволновой печи, то в этом случае вышеуказанное требование неприменимо.

⇒ Микроволны не проходят сквозь металл. Поэтому не допускается использование металлической посуды или посуды с металлической декорацией.

⇒ Не допускается использование в микроволновой печи бумажных изделий из бумажных отходов, т.к. в них могут быть металлические частицы, которые могут стать источником искр или воспламенения.

⇒ Рекомендуется использовать круглые или овальные блюда, а не квадратные или продолговатые, так как пища в углах такой посуды может подвергаться слишком сильному перегреву.

⇒ Для предотвращения перегрева отдельных участков можно использовать тонкие полоски алюминиевой фольги. Будьте осторожны, не используйте ее слишком много. Расстояние между полосками должно быть не менее 1 дюйма (2,54 см)

Список ниже содержит указания по правильному выбору посуды

ПОСУДА ДЛЯ ПРИГОТОВЛЕНИЯ	МИКРОВОЛНЫ	ГРИЛЬ	КОМБИНИРОВАНО
Термостойкое стекло	Да	Да	Да
Нетермостойкое стекло	Нет	Нет	Нет
Термостойкая керамика	Да	Да	Да
Пластиковая посуда, безопасная для микроволновой печи	Да	Нет	Нет
Кухонная бумага	Да	Нет	Нет
Металлический лоток	Нет	Да	Нет
Металлическая решетка	Нет	Да	Нет
Алюминиевая фольга и контейнеры из фольги	Нет	Да	Нет



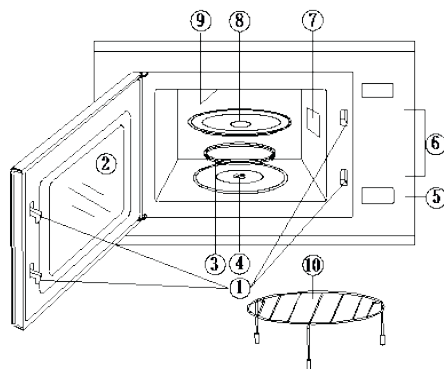
## ТЕХНИЧЕСКИЕ ХАРАКТЕРИСТИКИ

Потребляемая мощность:	230 В/50 Гц, 1200 Вт (Микроволны)
	900 Вт (Гриль)
Номинальная выходная мощность микроволнового излучения:	700 Вт
Частота работы:	2450 МГц
Внешние размеры:	382 мм (В)×595 мм (Ш)×316 мм (Г)
Размеры камеры микроволновой печи:	175 мм (В)×315 мм (Ш)×296 мм (Г)
Емкость микроволновой печи:	20 л
Вес нетто:	Около 12.6 кг

## Микроволновая печь

 СХЕМА

1. Система защитной блокировки дверцы
2. Стекло дверцы
3. Вал
4. Роликовое кольцо
5. Кнопка открывания двери
6. Панель управления
7. Волновод (Не удаляйте слюдяную пластину, закрывающую волновод)
8. Стекланный поворотный стол
9. Нагреватель для гриля
10. Металлическая решетка



## ПАНЕЛЬ УПРАВЛЕНИЯ



### ⇒ ДИСПЛЕЙ

Отображаются время, мощность и различные индикации.

### ⇒ МИКРОВОЛНОВЫЙ РЕЖИМ (СВЧ)

Эта кнопка используется для выбора уровня мощности СВЧ.

### ⇒ Разморозка

Эта кнопка используется для выбора программы размораживания по весу.

### ⇒ ECO

Используется для переключения в режим энергосбережения.

### ⇒ Меню

Используется для выбора меню автоматического приготовления.

### ⇒ Гриль / Комби

Нажмите, чтобы установить программу гриль. Нажмите, чтобы установить комбинированную программу приготовления с использованием микроволновой печи и гриля.

### ⇒ Часы

Нажмите, чтобы установить время.

### ⇒ +/-

Используйте, чтобы установить время, вес блюда или порцию.

### ⇒ Старт / +30сек.

Используется для запуска программы приготовления. Просто нажмите на нее несколько раз, чтобы задать время приготовления, и сразу же готовьте на полной мощности.

### ⇒ Стоп / Сброс

Нажмите эту кнопку для отмены настройки или сброса печи перед настройкой программы приготовления. Нажмите один раз, чтобы временно приостановить процесс приготовления, или два раза, чтобы полностью отменить его.



## УКАЗАНИЯ ПО ИСПОЛЬЗОВАНИЮ ПРИБОРА

☞ При первом включении печи на дисплей выводится значение "1:01".

☞ Если в процессе настройки кнопки не будут нажиматься в течение примерно 60 секунд, то печь переключится в режим ожидания.

☞ Если в процессе приготовления один раз нажать кнопку Стоп/Сброс, то выполнение программы будет приостановлено, затем следует нажать кнопку СТАРТ/+30сек. для возобновления программы или Стоп/Сброс для отмены программы.

☞ После завершения процесса приготовления выдается звуковой сигнал, который будет звучать до тех пор, пока не будет нажата кнопка Стоп/Сброс или не будет открыта дверь. Если в течение двух минут не будет произведено никаких действий, печь переключится в режим ожидания.

☞ В процессе работы печи допустимое нажатие кнопки сопровождается одним звуковым сигналом, а недопустимое — двумя звуковыми сигналами.

### УСТАНОВКА ВРЕМЕНИ

Есть 12- или 24-часовой формат времени. Вы можете выбрать 12- или 24-часовой формат времени, нажав кнопку ЧАСЫ.

1. В режиме ожидания нажмите кнопку ЧАСЫ несколько раз, чтобы выбрать 12- или 24-часовой формат времени.

2. Нажмите кнопки +/-, чтобы установить час.

3. Нажмите кнопку ЧАСЫ или СТАРТ/+30сек. один раз.

4. Нажмите кнопки +/-, чтобы установить минуты.

5. Нажмите кнопку ЧАСЫ или СТАРТ/+30сек., чтобы подтвердить настройку.

#### **Примечание:**

Во время приготовления или паузы вы можете проверить текущее время, нажав кнопку ЧАСЫ.

### ЭКСПРЕСС-ПРИГОТОВЛЕНИЕ

Используйте эту функцию, чтобы запрограммировать печь на работу при 100%-ном уровне мощности СВЧ. В режиме ожидания нажмите кнопку СТАРТ/+30сек. один раз (время приготовления по умолчанию составляет 30 секунд). Микроволновая печь автоматически начинает готовить на полной мощности.

#### **Примечание:**

Во время экспресс-приготовления, приготовления в микроволновой печи, гриля и комбинированного приготовления вы можете увеличить время приготовления, нажав кнопку СТАРТ/+30сек. (каждое нажатие увеличивает время на 30 секунд и до 10 минут).

### ГРИЛЬ

Приготовление на гриле особенно подходит для приготовления тонких ломтиков мяса, стейков, отбивных, шашлыка, сосисок и кусочков курицы.

Он также подходит для горячих бутербродов и блюд в запеканке.

1. В режиме ожидания нажмите кнопку ГРИЛЬ/КОМБИ один раз.

2. Нажмите кнопки +/-, чтобы установить время приготовления. Максимальная продолжительность – 95 минут.

3. Нажмите кнопку СТАРТ/+30сек. для подтверждения.

### МИКРОВОЛНЫ+ГРИЛЬ

Гриль работает дольше, чем микроволновая печь в режиме приготовления «Комбинированный 1», используйте для рыбы и запеканки. Но микроволновая печь работает дольше, чем гриль в комбинированном режиме приготовления 2, используйте для пудинга, омлетов, печеного картофеля и птицы.

1. В режиме ожидания нажмите кнопку ГРИЛЬ/КОМБИ. Нажмите кнопку дважды или 3 раза, чтобы выбрать «Со-1» или «Со-2».

2. Нажмите кнопки +/-, чтобы установить время приготовления. Максимальная продолжительность – 95 минут.

3. Нажмите кнопку СТАРТ/+30сек. для подтверждения.



#### Примечание:

Во время приготовления вы можете проверить мощность комбинации, нажав кнопку ГРИЛЬ/КОМБИ.

### АВТОПРИГОТОВЛЕНИЕ

Для перечисленных ниже продуктов и режимов приготовления настройка времени и уровня мощности не тре-

буется. В этих случаях достаточно лишь указать тип продукта, который вам необходимо приготовить, а также его вес или количество порций.

1. В режиме ожидания несколько раз нажмите кнопку Меню, чтобы выбрать соответствующий код программы.

2. Используя кнопки +/- укажите вес продукта или порций.

3. Нажмите кнопку СТАРТ/+30сек.

## Микроволновая печь

## Меню автоприготовления:

Код	Меню	Примечание
A-01	Напиток (200 мл/чашка, 1–3 чашки)	1. Курицу и тосты во время приготовления необходимо переворачивать. 2. Результат автоматического приготовления пищи зависит от таких факторов, как стабильность сетевого напряжения, форма и размер продукта, ваши личные предпочтения в отношении степени готовности того или иного продукта, а также от того, как вы разместите продукт внутри печи. Если результат вас не устраивает, вы можете изменить время приготовления.
A-02	Рис (150–600 г)	
A-03	Спагетти (100–300 г)	
A-04	Разогрев (200–800 г)	
A-05	Свежие овощи (200–600 г)	
A-06	Рыба (200–600 г)	
A-07	Замороженные блюда (250-500 г)	
A-08	Курица (800-1400 г)	
A-09	Тост (200-600 г)	

**ЧИСТКА И УХОД**

1. Перед очисткой выключите печь и отсоедините ее от электрической сети.

2. Поддерживайте камеру печи в чистоте. Брызги пищи со стенок печи вытирайте влажной тряпкой. При более сильном загрязнении можно использовать мягкое моющее средство. Не следует использовать пульверизаторы или другие сильные моющие средства. Они могут оставить пятна и подтеки или сделать поверхность дверцы матовой.

3. Наружную часть печи следует протирать влажной тряпкой. Во избежание повреждения рабочих частей внутри печи вода не должна попадать в вентиляционные отверстия.

4. Для удаления пролитой жидкости или брызг протрите с двух

сторон дверцу, стекло, уплотнители дверцы и прилегающие детали. Не используйте абразивные чистящие средства.

5. Не допускается использование пароочистителей.

6. Не допускайте попадания воды на панель управления. Протрите ее мягкой, чуть влажной тканью. При очистке панели управления оставляйте дверцу печи, открытой для предотвращения ее случайного включения.

7. При наличии на двери конденсата протрите его мягким полотенцем. Это может произойти, если микроволновая печь работает в условиях высокой влажности. Это нормально.

8. Необходимо регулярно очищать стеклянный поворотный стол. Его



можно вымыть в теплой мыльной воде или в посудомоечной машине.

9. Роликовое кольцо и дно камеры следует регулярно очищать для предотвращения появления чрезмерного шума. Просто протрите пол камеры печи тряпкой, слегка смоченной раствором мягкого моющего средства. Роликовое кольцо можно мыть водой с моющим средством или в посудомоечной машине. При обратной установке роликового кольца следите за тем, чтобы установить его в правильное положение.

10. Для удаления запахов из печи используйте следующий метод: протрите на терке 1 лимон и смешайте его с чашкой воды. Прогрейте данную смесь в печи в течение 5 минут. Затем тщательно протрите печь чистым мягким полотенцем.

11. Если лампочка перегорела, обратитесь в службу сервисного обслуживания клиентов.



12. Остатки пищи необходимо удалять, а печь регулярно чистить. Ненадлежащая очистка печи может привести к повреждению поверхности, уменьшению срока службы, и, вероятно, к возникновению опасных ситуаций.

13. Не выбрасывайте печь вместе с бытовым мусором. Ее следует сдать в соответствующий приемный пункт.

14. При первом использовании микроволновой печи с функцией гриля из нее может выделяться легкий дымок и запах. Это нормальное явление, поскольку печь изготовлена из стальной пластины, покрытой сма-

зочным маслом, и в новой печи будут выделяться пары и запах, образующиеся при сгорании смазочного масла. Это явление исчезнет через некоторое время использования.

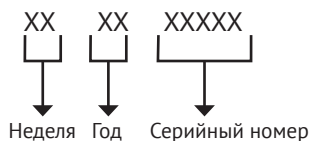
Микроволновая печь

 <b>Предупреждение</b>	<p>Прибор не предназначен для использования лицами (включая детей) с пониженными физическими, сенсорными или умственными способностями или при отсутствии у них жизненного опыта или знаний, если они не находятся под присмотром или не проинструктированы об использовании прибора лицом, ответственным за их безопасность. Дети должны находиться под присмотром для недопущения игр с прибором</p>
	<p>При повреждении шнура питания его замену во избежание опасности должны производить изготовитель, сервисная служба или подобный квалифицированный персонал</p>
	<p>Недопустимо возникновение факельного пламени под воздухоочистителем (для вытяжек)</p>
 <b>Внимание!</b>	<p>Доступные части могут нагреваться при использовании приборов для приготовления пищи</p>
<p>Условия хранения продукции ГОСТу 15150-69, в помещениях с естественной вентиляцией при температуре воздуха от минус 50 °С до плюс 40 °С, относительной влажности не более 75%</p>	

**Обратите Ваше внимание!**

**Также, неисправностями Изделия не являются:**

<p>Микроволновые печи</p>	<p>Незначительные технические запахи в новом изделии в начальный период эксплуатации</p>
	<p>Изменение цвета корпусных элементов в процессе эксплуатации</p>

**СЕРИЙНЫЙ НОМЕР:****ИЗГОТОВИТЕЛЬ:**

Эм энд Джи Хаусгерате ГмБХ  
Потсдамер стр, 92 10785 Берлин

**ЗАВОДЫ-ФИЛИАЛЫ ИЗГОТОВИТЕЛЯ:**

«Guangdong Galanz Microwave Electrical Appliances Manufacturing Co., Ltd.» №3,  
Хингпу Авеню Ист, промышленная зона Максин, город Хуанпу, город Чжуншань,  
провинция Гуандун, Китай.

**ИМПОРТЕР:**

ООО «Эм-Джи Русланд», 141400  
г. Химки, ул. Бутаково, д. 4

Фирма-производитель оставляет за собой право на внесение изменений в конструкцию, комплектацию и дизайн приборов.











## УСЛОВИЯ ГАРАНТИЙНОГО ОБСЛУЖИВАНИЯ

### **Внимательно ознакомьтесь с условиями гарантийного обслуживания.**

Изготовитель оставляет за собой право вносить изменения в конструкцию, комплектацию или технологию изготовления, таковые изменения не влекут обязательств по изменению или улучшению ранее выпущенных изделий. Указанные изменения могут быть произведены без предварительного уведомления.

Изготовителем техники марки «Kuppersberg» установлен срок службы 7 (семь) лет на крупную бытовую технику: газовые и комбинированные плиты, духовые шкафы, электрические и газовые варочные поверхности, холодильное оборудование, стиральные машины, сушильные барабаны, посудомоечные машины, пароварки, кухонные вытяжки), при соблюдении правил эксплуатации и применении ее в бытовых целях.

Данные сроки исчисляются с даты изготовления изделия.

Правила безопасного и эффективного использования изложены в Инструкции по эксплуатации. По истечении установленного срока службы изготовитель не несет ответственности за безопасность изделия.

На всю бытовую технику марки «Kuppersberg» гарантийный срок составляет 24 (двадцать четыре) месяца. Гарантийный срок исчисляется со дня заключения договора купли-продажи при наличии кассового и/или товарно-кассового чека, при отсутствии документов о покупке согласно п. 2 ст. 19 ЗоЗПП гарантийный срок исчисляется с даты изготовления изделия.

Данная Гарантия действительна только на территории Российской Федерации, Республики Беларусь, Республики Казахстан. Гарантия распространяется только на официально поставленные изделия, сертифицированные для указанных стран, а также на оригинальные комплектующие и составные части данных изделий.

На территории других государств гарантийный срок устанавливается в соответствии с внутренним законодательством.

1. Данная гарантия распространяется только на изделия, используемые в личных, семейных или домашних целях, не связанных с предпринимательской деятельностью.
2. Гарантийный срок на комплектующие изделия (такие изделия, которые могут быть сняты с основного изделия без применения каких-либо инструментов, а именно, ящики, полки, решётки, корзины, насадки, трубки, шланги или другие подобные комплектующие) составляет 6 (шесть) месяцев с момента продажи основного изделия магазином.
3. Гарантийный срок на новые комплектующие и составные части, установленные в изделие, взамен вышедших из строя, при гарантийном ремонте, равен сроку гарантии на изделие и заканчивается одновременно с окончанием гарантийного срока изделия.
4. Гарантийный срок на элементы освещения, лампы составляет 15 дней с даты покупки прибора.

5. Гарантийный ремонт выполняется бесплатно авторизованным сервисным центром на дому у потребителя или в мастерской по усмотрению сервисного центра.

6. Прежде чем вызвать специалиста сервисного центра, внимательно прочитайте инструкцию по эксплуатации изделия. Если изделие исправно, то за сервисным центром остаётся право требовать от Потребителя возмещения стоимости сервисных мероприятий за ложный вызов.

7. Для осуществления технического обслуживания и ремонта изделия, потребителю необходимо обеспечить доступ сотруднику авторизованного сервисного центра к изделию (в том числе встраиваемому).

8. Претензии по качеству основного изделия, его комплектующих и составных частей принимаются при условии, что недостатки обнаружены в течение гарантийных сроков, установленных соответственно на основное изделие, его комплектующие и составные части. Претензии рассматриваются после только после предварительной проверки качества изделия представителем авторизованного сервисного центра.

9. Во избежание возможных недоразумений, сохраняйте в течении гарантийного срока изделия документы, прилагаемые при продаже (кассовый и/или товарный чек, инструкцию по эксплуатации).

10. Изготовитель не несет какой-либо ответственности за любой возможный ущерб, нанесенный потребителю, в случаях несоблюдения требований Изготовителя, указанных в данном гарантийном документе и инструкции по эксплуатации.

#### **Изготовитель не несет гарантийные обязательства в следующих случаях:**

1. При возникновении недостатков, вызванных несоблюдением прилагаемой к изделию инструкции по эксплуатации, неправильной установкой, хранением или транспортировкой изделия, небрежным обращением или плохим уходом, неправильным использованием, включая перегрузку.
2. Использования изделия для предпринимательской или профессиональной деятельности.
3. Не соблюдения потребителем правил подключения и монтажа изделия, установки дополнительных элементов на изделии, препятствующих доступу специалиста к прибору для проведения сервисных мероприятий.
4. На изделия, которые подвергались ремонту, разборке или конструктивным изменениям, которые повлекли отказ в работе изделия, неуполномоченными на то лицами или организациями не являющимися авторизованными сервисными центрами. Так же если удалены, не разборчивы или изменены заводские наклейки с указанием модели, продуктового и серийного номера изделия.
5. Повреждений техники или нарушений ее нормальной работы, которые вызваны не зависящими от производителя причинами, такими как нестабильность параметров электросети (установленных государственных стандартами ГОСТ 13109-97), явления природы и стихийные бедствия, пожар, домашние животные и насекомые, попадание внутрь изделия посторонних предметов, жидкостей, и другими подобными причинами.
6. Повреждения техники или нарушений ее нормальной работы, вызванных



сверхнормативными отклонениями параметров электро-, газо-, или водоснабжения от номинальных значений.

7. Внешние и внутренние загрязнения, царапины, трещины, вмятины, потёртости и прочие механические повреждения, повреждения стеклянных деталей, включая разрушения, повреждения стеклокерамики, изменения цвета стеклокерамики в зонах конфорок, царапины, возникшие в процессе эксплуатации.
8. Использование посуды не соответствующего типа и размера, рекомендованного изготовителем согласно инструкции по эксплуатации.
9. На шумы и звуки работы электрооборудования индукционных и электрических плит, даже в выключенном состоянии, так же на шум пламени, издаваемый газовыми конфорками.
10. Повреждения деталей, которые произошли в результате естественного износа, включая расходные материалы, такие как : лампы, элементы питания, фильтры, монтажные и уплотнительные элементы, соединительные электрокабели, разъёмы, шланги, фильтры, антивозвратные клапаны, металлические и стеклянные противни, решетки, держатели противней и решеток, телескопические направляющие, тарелки, блюда, ручки и кнопки управления, решетки плит, составные части конфорок и дополнительных аксессуаров.
11. Образование на нагревательных элементах избыточного слоя накипи, при повышенной жесткости воды необходима обработка соответствующими составами.
12. Попадания во внутренние рабочие объёмы изделия посторонних предметов, мелких деталей одежды или остатков пищи.
13. Механических повреждений изделия потребителем (вмятины, царапины, трещины, сколы и т. д. )
14. Потери товарного вида изделия в следствие воздействия химических веществ.
15. Длительных термических воздействиях и других подобных повреждениях, возникших в процессе эксплуатации. Время приготовления пищи не должно превышать более 3 часов непрерывного включения конфорок.
16. На работы по установке, регулировке, чистке изделия, замене расходных материалов и прочий уход за изделием, оговорённый в инструкции по эксплуатации (периодическое обслуживание).
17. Движения хладагента внутри холодильника, морозильника, который может издавать кратковременные шумы (свист, звук перетекающей жидкости и т. д. ), даже при отключенном компрессоре, что не является дефектом, так же не является дефектом потрескивание составных частей прибора в результате температурных деформаций. Характерные звуки включения компрессора и автоматики являются нормальными звуками при работе электрооборудования прибора. Для холодильников, оборудованных устройством для приготовления льда (ледогенератором), при не использовании устройства для приготовления льда (ледогенератора) в течении 7 дней и более, обязательно требуется отключать функцию приготовления льда, освободить емкость от ранее приготовленного льда. Во избежание солнечного ультрафиолетового и температурного воздействия на корпус холодильника, место для установки холодильника должно быть защищено от прямого попадания солнечного света на прибор.

## **Установка и подключение крупной бытовой техники, включая встраиваемую бытовую технику.**

1. Для установки и подключения изделий производитель рекомендует Вам обратиться в авторизованные сервисные центры. Вы можете воспользоваться услугами любых других квалифицированных специалистов имеющих сертификат на оказание подобных услуг.
2. Перед установкой, использованием обязательно внимательно прочтите Инструкцию по эксплуатации.
3. Оплата работ по установке и подключению изделия происходит по прейскуранту сервисного центра.
4. Изготовитель не несёт какой-либо ответственности за любой ущерб, нанесенный имуществу граждан вследствие установки и подключения, не соответствующих требованиям, указанным в инструкции по эксплуатации и произведенных не уполномоченными на то лицами.
5. В случае нарушений требований Изготовителя по установке и подключению, ответственность за причиненный ущерб несет лицо или организация, проводившее работы по установке и подключению.
6. Газовая бытовая техника подключается только специалистом, имеющим лицензию и допуск на работы с газовым оборудованием. Гарантийное и сервисное обслуживание осуществляется только при наличии отметки в паспорте изделия о подключении или документа уполномоченной организации о подключении газового оборудования.
7. Изделия, имеющие трехконтактную сетевую вилку, обязательно должно быть заземлено.
8. По всем вопросам технического обслуживания и приобретения оригинальных расходных материалов и аксессуаров Вы можете обращаться в авторизованные сервисные центры, информация по сервисному обслуживанию изделий «Kuppersberg» указана на сайте изготовителя: [www.kuppersberg.ru](http://www.kuppersberg.ru)

# KUPPERSBERG

## СЕРВИСНАЯ КНИЖКА

**МОДЕЛЬ**

**ТИП ИЗДЕЛИЯ**

**СЕРИЙНЫЙ НОМЕР**

**ДАТА ПРОДАЖИ**

М.П.  
продавца

### **Уважаемый Покупатель !**

Благодарим Вас за выбор продукции компании KUPPERSBERG. Настоящим, компания KUPPERSBERG подтверждает, что приобретённая Вами техника изготовлена из высококачественных материалов при повышенном контроле качества продукции и отвечает всем техническим и экологическим критериям, предъявляемым к домашней бытовой технике.

Данный товар сертифицирован на территории Российской Федерации. Производитель обязуется обеспечить бесплатный гарантийный ремонт в течение всего гарантийного срока.

Требования потребителя, соответствующие Законодательству РФ, могут быть предъявлены в течение 24 месяцев с Даты продажи изделия при условии, что недостатки в продукции не возникли вследствие нарушения покупателем правил пользования, транспортировки, хранения и иных действий пользователя или третьих лиц или обстоятельств непреодолимой силы (пожар, природная катастрофа и т.д.).

Гарантийное обслуживание осуществляется в уполномоченных KUPPERSBERG авторизованных сервисных центрах. Ответственность за качество, сроки ремонта несут уполномоченные сервисные центры. Неисправные детали и узлы техники в гарантийный период заменяются потребителю на новые безвозмездно.

## ООО «КУППЕРСБЕРГ-СЕРВИС»

Установка, гарантийное и послегарантийное обслуживание, продажа запасных частей по Москве и Московской области +7 (495) 236-90-67

### Телефон горячей линии KUPPERSBERG:

**8 (800) 250-17-18** (звонки для всех регионов РФ бесплатные)

Часы работы горячей линии:

понедельник-пятница с 9-00 до 18-00 без перерыва

Полный список авторизованных сервисных центров KUPPERSBERG Вы можете найти на официальном сайте [www.kuppersberg.ru](http://www.kuppersberg.ru)

## СВЕДЕНИЯ О РЕМОНТАХ

### Ремонт №1

Дата обращения	Дата ремонта	Неисправность	Выполненная работа	Запасная часть

### Ремонт №2

Дата обращения	Дата ремонта	Неисправность	Выполненная работа	Запасная часть

### Ремонт №3

Дата обращения	Дата ремонта	Неисправность	Выполненная работа	Запасная часть

# KUPPERSBERG

## ГАРАНТИЙНЫЙ СЕРТИФИКАТ

### Обратите особое внимание!

Все условия гарантии регулируются действующим Законодательством РФ.

Гарантийные обязательства не распространяются на технику с неисправностями, возникшими вследствие нарушения технологических требований, описанных в Инструкции по эксплуатации, в том числе:

- нестабильности параметров электросети, установленных ГОСТ 13109-87, а также нестабильности уровня давления газа, согласно ГОСТ Р50696-2006;
- нестабильности водопроводной сети, установленных СНиП 2.04.02-84;
- на технику, используемую от целей, отличных от бытового пользования, а также технику, установленную в организациях любого типа собственности;
- при наличии следов механических повреждений (трещины, сколы, царапины и пр.), связанных с причиной обращения;
- при наличии следов несанкционированного вскрытия или неквалифицированного ремонта третьими лицами (за исключением особых случаев, предусмотренных действующим Законодательством РФ);
- при несоответствии данных о технике в Сервисной книжке и на оригинальной наклейке (шильде) на изделии;
- при неправильном подключении изделия, попадании внутрь изделия посторонних предметов, мелких деталей и фрагментов одежды или остатков пищи;
- при попадании на внутренние узлы и детали изделия посторонних жидкостей, насекомых или при наличии следов их жизнедеятельности;
- вследствие образования на элементах изделия избыточного слоя накипи или иных отложений, вызванных повышенной жёсткостью воды;
- при обнаружении воздействия на внутренние и внешние элементы изделия агрессивных химических веществ, а также термического воздействия ;
- в случае, если изделие на момент визита уполномоченной сервисной службы KUPPERSBERG было в технически исправном состоянии

KUPPERSBERG

# #1

Модель изделия \_\_\_\_\_

Серийный № \_\_\_\_\_

Дата продажи \_\_\_\_\_

М.П.  
продавца

KUPPERSBERG

# #2

Модель изделия \_\_\_\_\_

Серийный № \_\_\_\_\_

Дата продажи \_\_\_\_\_

М.П.  
продавца

KUPPERSBERG

# #3

Модель изделия \_\_\_\_\_

Серийный № \_\_\_\_\_

Дата продажи \_\_\_\_\_

М.П.  
продавца

Товар получил без повреждений , претензий к внешнему виду и комплектности не имею

(Фамилия, имя и подпись Потребителя)

С условиями гарантийных обязательств KUPPERSBERG ознакомлен и согласен. Полная, необходимая, достоверная информация о Товаре, Изготовителе, Продавце мною получена

(Фамилия, имя и подпись Потребителя)

### СВЕДЕНИЯ ОБ УСТАНОВКЕ

Заполняется лицом, осуществившем подключение (Установку)

Дата подключения (установки)	Фамилия, Имя специалиста, проводившего подключение	Наименование организации, выполнившей подключение	Подпись специалиста, проводившего подключение

**Внимание:** KUPPERSBERG настоятельно рекомендует доверять подключение (установку) приобретённого Товара специалистам Авторизованного сервисного центра KUPPERSBERG. При подключении изделия через АСЦ KUPPERSBERG, гарантийный срок исчисляется с Даты подключения (установки) изделия, но не более 3 месяцев с даты продажи. ООО «КУППЕРСБЕРГ-СЕРВИС» для Москвы и Московской области: +7 (495) 236-90-67, Пн-Пт: с 9-00 до 18-00. Оплата работ по подключению и настройке изделия осуществляется на основании прейскуранта платных услуг организации, осуществляющей подключение. Изготовитель не несёт ответственности за ущерб имуществу и здоровью граждан, возникший в связи с некавалифицированным подключением изделия третьими лицами. В случае возникновения поломки изделия вследствие описанных выше причин, ответственность за причинённый ущерб потребителю, а также за восстановление работоспособности изделия, несёт лицо, осуществившее подключение. Газовые варочные панели и духовки могут быть установлены только сертифицированным специалистом, имеющим соответствующий допуск на установку и проведение работ по газовому оборудованию. Гарантийное обслуживание осуществляется только при наличии отметки Организации, уполномоченной на проведение такого рода работ.

**KUPPERSBERG**

**#1**

Сервис-центр \_\_\_\_\_

Инженер, Ф.И.О.,  
подпись \_\_\_\_\_

Дата ремонта \_\_\_\_\_

М.П.  
сервис-центра

**KUPPERSBERG**

**#2**

Сервис-центр \_\_\_\_\_

Инженер, Ф.И.О.,  
подпись \_\_\_\_\_

Дата ремонта \_\_\_\_\_

М.П.  
сервис-центра

**KUPPERSBERG**

**#3**

Сервис-центр \_\_\_\_\_

Инженер, Ф.И.О.,  
подпись \_\_\_\_\_

Дата ремонта \_\_\_\_\_

М.П.  
сервис-центра





**ВНИМАНИЕ!**

**ГАРАНТИЙНЫЙ ТАЛОН НАХОДИТСЯ  
ВНУТРИ НАСТОЯЩЕГО РУКОВОДСТВА.  
ПРОИЗВОДИТЕЛЬ НАСТОЯТЕЛЬНО  
РЕКОМЕНДУЕТ СОХРАНЯТЬ НАСТОЯЩЕЕ  
РУКОВОДСТВО В ТЕЧЕНИЕ ВСЕГО СРОКА  
ПОЛЬЗОВАНИЯ ИЗДЕЛИЕМ.**

➔ Kuppersberg  
➔ [www.kuppersberg.ru](http://www.kuppersberg.ru)  
➔ [info@kuppersberg.ru](mailto:info@kuppersberg.ru)